

AXOR One
Thermostat Unterputz
 Oberfläche: **Polished Red Gold** Artikelnummer: **48711300**



Beschreibung

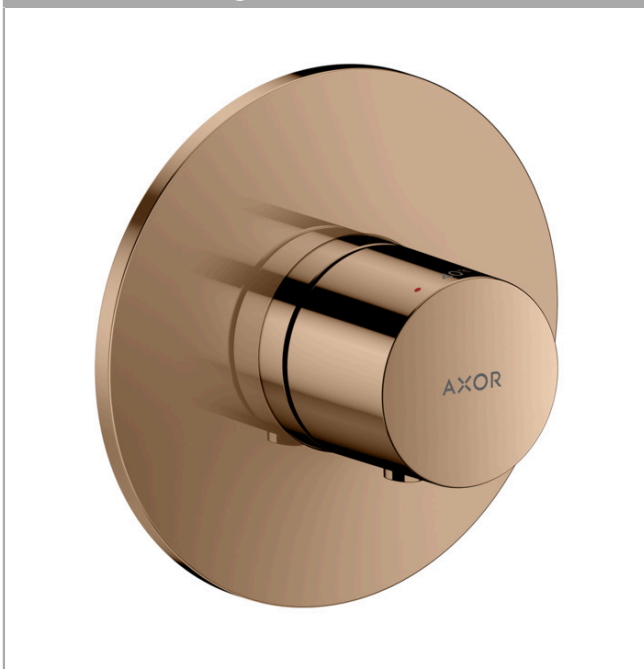
Merkmale

- 1 Verbraucher
- Thermostatkartusche
- min. Betriebsdruck: 1,5 bar
- max. Betriebsdruck: 10 bar
- Sicherheitssperre bei 40 °C
- Temperaturbegrenzung einstellbar
- Rückflussverhinderer
- Anschlussgröße: DN20
- Anschlussart: Grundkörper

Technologie



Produktabbildung



Maßzeichnung

