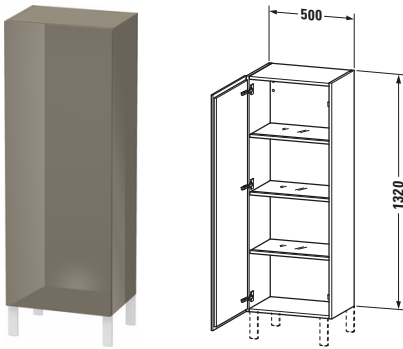


L-Cube # LC1179L8989

Design by Christian Werner

Halbhochschrank



| Basis Angaben | |
|-----------------|---|
| Langbezeichnung | Duravit L-Cube Halbhochschrank, Flanell Grau Hochglanz, Rechteckig, Anzahl Türen: 1 – LC1179L8989 |
| Artikel Nr. | LC1179L8989 |

| Spezifikationen | |
|--|----------------------------|
| Tür | |
| Anzahl Türen | 1 |
| Türanschlag | Links |
| Böden | |
| Anzahl Glasfachböden mit Aluträgersystem | 3 |
| Montage | |
| Montageart | Wandhängend / Wandmontage |
| Montagegrad | Montiert |
| Farbe | |
| Farbwert | Flanell Grau |
| Glanzgrad | Hochglanz |
| Front | |
| Farbwert Front | Flanell Grau |
| Glanzgrad Front | Hochglanz |
| Material Front | Hochverdichtete MDF-Platte |
| Korpus | |
| Farbwert Korpus | Flanell Grau |
| Glanzgrad Korpus | Hochglanz |
| Material Korpus | Hochverdichtete MDF-Platte |
| Oberfläche Korpus | Lack |
| Griff | |
| Ausführung Griff | Grifflos |

| Features | |
|------------------------------------|----------|
| Automatiktürscharnier mit Dämpfung | ✓ |
| Füße | Optional |

| Lieferumfang | |
|---------------------------------|----------------------|
| Montage | |
| Inkl. Befestigungsmaterial | ✓ |
| Technische Dokumentation | |
| Inkl. Montageanleitung | digital und gedruckt |

| Logistik | |
|--|---------|
| Artikelgewicht | 33,2 kg |
| Verkaufsverpackung | |
| Art Verkaufsverpackung | Karton |
| Menge / Verkaufsverpackung | 1 Stk. |
| Ab Werk verpackt | ✓ |
| Breite Verkaufsverpackung inkl. Artikel | 550 mm |
| Höhe Verkaufsverpackung inkl. Artikel | 1350 mm |
| Tiefe Verkaufsverpackung inkl. Artikel | 410 mm |
| Gewicht Verkaufsverpackung inkl. Artikel | 33,2 kg |
| Anzahl Packstücke | 1 |

| Passende Produkte | |
|-------------------------|------------------------------|
| Passende Artikel | |
| | Sockelfuß # UV9993 Universal |
| | Sockelfuß # UV9991 Universal |

| Vermaßung | |
|------------------------------|---------|
| Breite / Länge | 500 mm |
| Min. Variable Breite / Länge | 0 mm |
| Max. Variable Breite / Länge | 0 mm |
| Höhe | 1320 mm |
| Tiefe / Breite | 363 mm |
| Min. Wandabstand | 50 mm |
| Min. Abstand Anbau Möbel | 50 mm |

Weitere Informationen finden Sie hier

<https://pro.duravit.de/p/LC1179L8989>