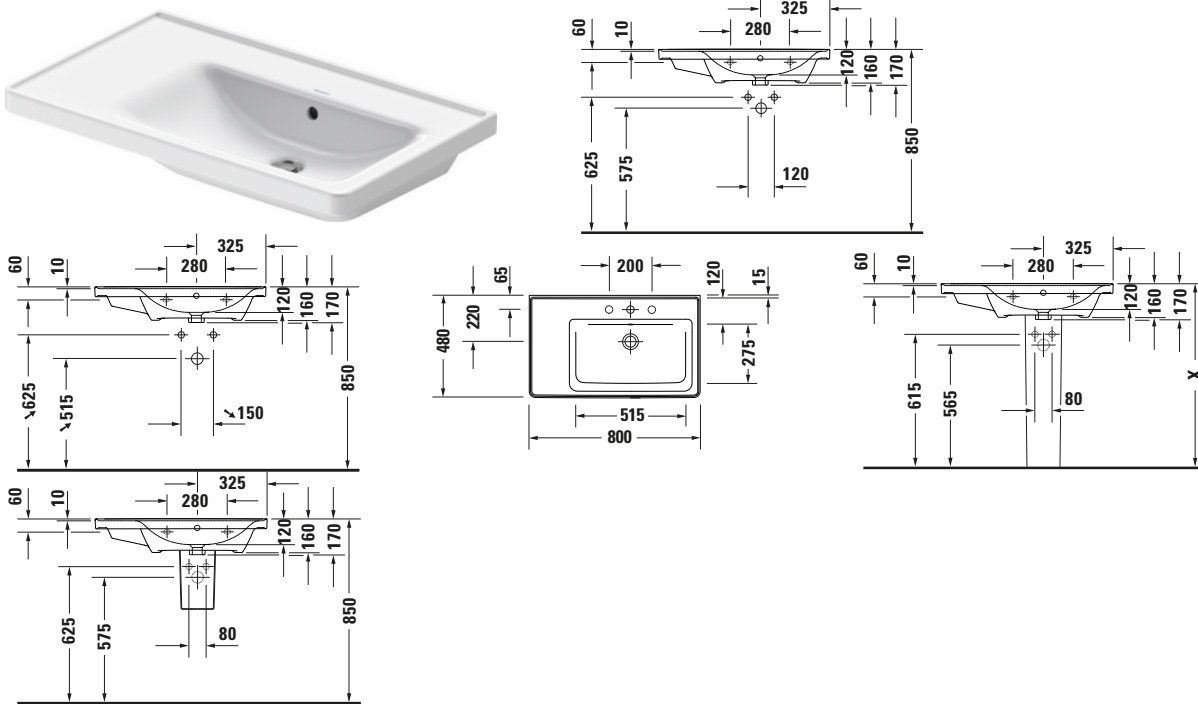


Waschtisch


| Basis Angaben | |
|-----------------|--|
| Langbezeichnung | Duravit D-Neo Waschtisch 800 mm Weiß Hochglanz, Hahnlochbank, Anzahl Hahnlöcher pro Waschplatz: 0, Überlauf – 2370800060 |

| Spezifikationen | |
|-----------------|-----------|
| Farbe | |
| Farbwert | Weiß |
| Innenfarbe | Weiß |
| Aussenfarbe | Weiß |
| Glanzgrad | Hochglanz |
| Glanzgrad Innen | Hochglanz |
| Glanzgrad Außen | Hochglanz |
| Überlauf | |
| Überlauf | ✓ |
| Material | |
| Material | Keramik |

| Features | |
|--------------------|---|
| Waschplatz | |
| Hahnlochbank | ✓ |
| Waschtisch | |
| Von unten glasiert | ✓ |

| Logistik | |
|----------------|-------|
| Artikelgewicht | 22 kg |

| Passende Produkte | |
|-------------------------|---|
| Passende Artikel | |
| | Designsiphon # 005036 Universal |
| | Push-open Ventil # 0050524600 Universal |
| | Designsiphon # 0050361000 Universal |
| | Designsiphon # 0050364600 Universal |
| | Push-open Ventil # 0050521000 Universal |
| | Push-open Ventil # 005052 Universal |
| | Röhrensiphon # 0050260000 Universal |
| | Standsäule # 085842 D-Neo |
| | Halbsäule # 085843 D-Neo |

| Beschreibungstexte | |
|--------------------|---|
| Ausschreibungstext | Duravit D-Neo Waschtisch Weiß Hochglanz 800 mm, Designer: Bertrand Lejoly, Sanitärkeramik, Wandhängend, Überlauf, Position Ablauf: Mitte, Von unten glasiert, Ablagefläche: Hahnlochbank-HintenLinksSeitlich, Anzahl Becken: 1, Position Becken: Rechts, Position Hahnloch: n/a, Weiß Hochglanz, Geeignet für Möbel, Geeignet für Halbsäule, Geeignet für Standsäule, Hahnlochbank, CE-Kennzeichen-1: EN 14688, EAN Nr.: 4063382016867, Artikelgewicht: 22 kg, Beckenbreite: 515 mm, Beckentiefe: 275 mm, Abmessungen (Breite / Länge x Tiefe / Breite x Höhe): 800 x 480 x 160 mm, Artikel Nr.: 2370800060 |

Weitere Informationen finden Sie hier



<https://pro.duravit.de/p/2370800060>