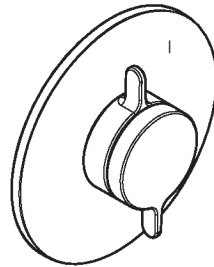
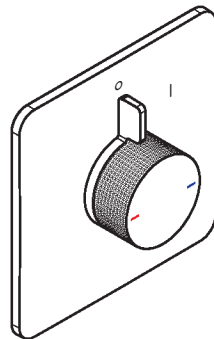


AXOR

DE / Gebrauchsanleitung / Montageanleitung	02
FR / Mode d'emploi / Instructions de montage	04
EN / Instructions for use / Assembly instructions	06
IT / Istruzioni per l'uso / Istruzioni per Installazione	08
ES / Modo de empleo / Instrucciones de montaje	10
NL / Gebruiksaanwijzing / Handleiding	12
DK / Brugsanvisning / Monteringsvejledning	14
PT / Instruções para uso / Manual de Instalação	16
PL / Instrukcja obsługi / Instrukcja montażu	18
CS / Návod k použití / Montážní návod	20
SK / Návod na použitie / Montážny návod	22
ZH / 用户手册 / 组装说明	24
RU / Руководство пользователя / Инструкция по монтажу	26
FI / Käyttöohje / Asennusohje	28
SV / Bruksanvisning / Monteringsanvisning	30
LT / Vartotojo instrukcija / Montavimo instrukcijos	32
HR / Upute za uporabu / Uputstva za instalaciju	34
RO / Manual de utilizare / Instrucțiuni de montare	36
EL / Οδηγίες χρήσης / Οδηγία συναρμολόγησης	38
SL / Navodilo za uporabo / Navodila za montažo	40
ET / Kasutusjuhend / Paigaldusjuhend	42
LV / Lietošanas pamācība / Montāžas instrukcija	44
SR / Uputstvo za upotrebu / Uputstvo za montažu	46
NO / Bruksanvisning / Montasjeveiledning	48
BG / Инструкция за употреба / Ръководство за монтаж	50
JP / 取扱説明書 / 施工説明書	52
UA / Інструкції з використання / Інструкція по збірці	54
AR / دليل الاستخدام / تعليمات التجميع	57
TR / Kullanım kılavuzu / Montaj kılavuzu	58
HU / Használati útmutató / Szerelési útmutató	60
HE / הוראות שימוש / הוראות הרכבה	63



AXOR One
48615XX0



AXOR Citterio C
49651XX0

⚠ SICHERHEITSHINWEISE

- ⚠ Bei der Montage müssen zur Vermeidung von Quetsch- und Schnittverletzungen Handschuhe getragen werden.
- ⚠ Das Produkt darf nur zu Bade-, Hygiene- und Körperreinigungszwecken eingesetzt werden.
- ⚠ Kinder, sowie Erwachsene mit körperlichen, geistigen und / oder sensorischen Einschränkungen dürfen das Produkt nicht unbeaufsichtigt benutzen. Personen, die unter Alkohol- oder Drogeneinfluss stehen, dürfen das Produkt nicht benutzen.
- ⚠ Große Druckunterschiede zwischen den Kalt- und Warmwasseranschlüssen müssen ausgeglichen werden.

MONTAGEHINWEISE

- / Vor der Montage muss das Produkt auf Transportschäden untersucht werden. Nach dem Einbau werden keine Transport- oder Oberflächenschäden anerkannt.
- / Die Leitungen und die Armatur müssen nach den gültigen Normen montiert, gespült und geprüft werden.
- / Die in den Ländern jeweils gültigen Installationsrichtlinien sind einzuhalten.

TECHNISCHE DATEN

- Betriebsdruck: max. 1 MPa
 Empfohlener Betriebsdruck: 0,1 - 0,5 MPa
 Prüfdruck: 1,6 MPa
 (1 MPa = 10 bar = 147 PSI)
- Heißwassertemperatur: max. 60°C
 Thermische Desinfektion: 70°C / 4 min
- / Eigensicher gegen Rückfließen
 - / Das Produkt ist ausschließlich für Trinkwasser konzipiert!

SYMBOLERKLÄRUNG



Kein essigsäurehaltiges Silikon verwenden!

WARTUNG (siehe Seite 67)

- / Rückflussverhinderer müssen gemäß EN 806-5 regelmäßig in Übereinstimmung mit nationalen oder regionalen Bestimmungen auf ihre Funktion geprüft werden (mindestens einmal jährlich).



MASS E (siehe Seite 66)



DURCHFLUSSDIAGRAMM

(siehe Seite 66)

freier Durchfluss



SERVICETEILE (siehe Seite 70)

XX = Farbcodierung

00 = Chrom

14 = Brushed Bronze

25 = Brushed Gold-Optic

30 = Polished Redgold

31 = Brushed Redgold

33 = Polished Black Chrome

34 = Brushed Black Chrome

67 = Mattschwarz

80 = Stainless Steel Optic

82 = Brushed Nickel

95 = Brushed Brass

99 = Polished Gold-Optic



SONDERZUBEHÖR (siehe Seite 71)

nicht im Lieferumfang enthalten

- / Verlängerung 5 mm (bei geringer Einbautiefe) #13614XX0 + 13631XX0

- / Verlängerung 22 mm (bei geringer Einbautiefe) #13624XX0 + #13631XX0

- / Verlängerung 25 - 75 mm #13632000

- / Verlängerung 25 mm #13638000



REINIGUNG (siehe Seite 72)



BEDIENUNG (siehe Seite 71)



PRÜFZEICHEN (siehe Seite 66)

STÖRUNG	URSACHE	ABHILFE
/ Wenig Wasser	/ Versorgungsdruck nicht ausreichend	/ Leitungsdruck prüfen
	/ Siebdichtung der Brause verschmutzt	/ Siebdichtung zwischen Brause und Schlauch reinigen
	/ Rückflussverhindererpatrone verschmutzt / defekt	/ Rückflussverhindererpatrone reinigen ggf. austauschen #94928000 (siehe Seite 67)
/ Kreuzfluss, warmes Wasser wird bei geschlossener Armatur in die Kaltwasserleitung gedrückt oder umgekehrt	/ Rückflussverhindererpatrone verschmutzt / defekt	/ Rückflussverhindererpatrone reinigen ggf. austauschen
/ Umsteller schwergängig / Umsteller undicht	/ Umsteller defekt	/ Umsteller austauschen



⚠ CONSIGNES DE SÉCURITÉ

- ⚠ Lors du montage, porter des gants de protection pour éviter toute blessure par écrasement ou coupure.
- ⚠ Le produit ne doit servir qu'à se laver et à assurer l'hygiène corporelle.
- ⚠ Il est interdit aux enfants ainsi qu'aux adultes ayant des insuffisances physiques, psychiques et/ou motoriques d'utiliser la douche sans surveillance. De même, il est interdit à des personnes sous influence d'alcool ou de drogues d'utiliser la douche.
- ⚠ Il est conseillé d'équilibrer les pressions de l'eau chaude et froide.

INSTRUCTIONS POUR LE MONTAGE

- / Avant son montage, s'assurer que le produit n'a subi aucun dommage pendant le transport. Après le montage, tout dommage de transport ou de surface ne pourra pas être reconnu.
- / Les conduites et la robinetterie doivent être montés, rincés et contrôlés selon les normes en vigueur.
- / Les directives d'installation en vigueur dans le pays concerné doivent être respectées.

INFORMATIONS TECHNIQUES

Pression de service autorisée:	max. 1 MPa
Pression de service conseillée:	0,1 - 0,5 MPa
Pression maximum de contrôle:	1,6 MPa
	(1 MPa = 10 bar = 147 PSI)
Température d'eau chaude:	max. 60°C
Désinfection thermique:	70°C / 4 min

- / Avec dispositif anti-retour
- / Le produit est exclusivement conçu pour de l'eau potable!

DESCRIPTION DU SYMBOLE



Ne pas utiliser de silicone contenant de l'acide acétique!



ENTRETIEN (voir pages 67)

- / Les clapets anti-retour doivent être examinés régulièrement conformément à la norme EN 806-5 ou conformément aux dispositions nationales ou régionales quant à leur fonction (au moins une fois par an).



DIMENSIONS (voir pages 66)



DIAGRAMME DU DÉBIT
(voir pages 66)
débit libre



PIÈCES DÉTACHÉES (voir pages 70)

- XX = Couleurs
- 00 = Chromé
- 14 = Brushed Bronze
- 25 = Brushed Gold-Optic
- 30 = Polished Redgold
- 31 = Brushed Redgold
- 33 = Polished Black Chrome
- 34 = Brushed Black Chrome
- 67 = Matt Black
- 80 = Stainless Steel Optic
- 82 = Brushed Nickel
- 95 = Brushed Brass
- 99 = Polished Gold-Optic



ACCESSOIRES EN OPTION
(voir pages 71)

- ne fait pas partie de la fourniture
- / Rallonge de 5 mm (pour profondeur de montage trop faible) #13614XX0 + 13631XX0
- / Rallonge de 22 mm (pour profondeur de montage trop faible) #13624XX0 + #13631XX0
- / jeu de rallonge 25 - 75 mm #13632000
- / jeu de rallonge 25 mm #13638000



NETTOYAGE (voir pages 72)



INSTRUCTIONS DE SERVICE
(voir pages 71)



CLASSIFICATION ACOUSTIQUE
ET DÉBIT (voir pages 66)

DYSFONCTIONNEMENT	ORIGINE	SOLUTION
/ Pas assez d'eau	/ Pression d'alimentation insuffisante	/ Contrôler la pression
	/ Joint-filtre de douche encrassé	/ Nettoyer le joint-filtre entre la douche et le flexible
	/ Cartouche de clapet anti-retour encrassée/défectueuse	/ Nettoyer la cartouche du clapet anti-retour, la remplacer le cas échéant. #94928000 (voir pages 67)
/ Circulation opposée, l'eau chaude est comprimée dans l'arrivée d'eau froide et vice versa avec robinet fermé	/ Cartouche de clapet anti-retour encrassée/défectueuse	/ Nettoyer la cartouche du clapet anti-retour, la remplacer le cas échéant.
/ Fonctionnement de l'inverseur difficile/ L'inverseur n'est pas étanche	/ Inverseur défectueux	/ Changez l'inverseur



⚠ SAFETY NOTES

- ⚠ Gloves should be worn during installation to prevent crushing and cutting injuries.
- ⚠ The product may only be used for bathing, hygienic and body cleaning purposes.
- ⚠ Children as well as adults with physical, mental and/or sensoric impairments must not use this product without proper supervision. Persons under the influence of alcohol or drugs are prohibited from using this product.
- ⚠ The hot and cold supplies must be of equal pressures.

INSTALLATION INSTRUCTIONS

- / Prior to installation, inspect the product for transport damages. After it has been installed, no transport or surface damage will be honoured.
- / The pipes and the fixture must be installed, flushed and tested as per the applicable standards.
- / The plumbing codes applicable in the respective countries must be observed.

TECHNICAL DATA

- | | |
|---------------------------------|---------------------------------------|
| Operating pressure: | max. 1 MPa |
| Recommended operating pressure: | 0,1 - 0,5 MPa |
| Test pressure: | 1,6 MPa
(1 MPa = 10 bar = 147 PSI) |
| Hot water temperature: | max. 60°C |
| Thermal disinfection: | 70°C / 4 min |
- / Safety against backflow
 - / The product is exclusively designed for drinking water!

SYMBOL DESCRIPTION

Do not use silicone containing acetic acid!

**MAINTENANCE** (see page 67)

- / The check valves must be checked regularly according to EN 806-5 in accordance with national or regional regulations (at least once a year).

**DIMENSIONS** (see page 66)**FLOW DIAGRAM** (see page 66)
free flow**SPARE PARTS** (see page 70)

- XX = Colors
- 00 = Chrome Plated
- 14 = Brushed Bronze
- 25 = Brushed Gold-Optic
- 30 = Polished Redgold
- 31 = Brushed Redgold
- 33 = Polished Black Chrome
- 34 = Brushed Black Chrome
- 67 = Matt Black
- 80 = Stainless Steel Optic
- 82 = Brushed Nickel
- 95 = Brushed Brass
- 99 = Polished Gold-Optic

**SPECIAL ACCESSORIES**
(see page 71)

- order as an extra
- / Extension Set 5 mm (when wall is not deep enough) #13614XX0 + 13631XX0
- / Extension Set 22 mm (when wall is not deep enough) #13624XX0 + #13631XX0
- / extension 25 - 75 mm #13632000
- / extension 25 mm #13638000

**CLEANING** (see page 72)**OPERATION** (see page 71)**TEST CERTIFICATE** (see page 66)

FAULT	CAUSE	REMEDY
/ Insufficient water	/ Supply pressure inadequate	/ Check water pressure (If a pump has been installed check to see if the pump is working).
	/ Shower filter seal dirty	/ Clean filter seal between shower and hose
	/ Backflow preventer cartridge dirty/ defective	/ Clean backflow preventer cartridge, exchange if necessary #94928000 (see page 67)
/ Crossflow, hot water being forced into cold water pipe, or vice versa, when mixer is closed	/ Backflow preventer cartridge dirty/ defective	/ Clean backflow preventer cartridge, exchange if necessary
/ Diverter stiff/Diverter leaking	/ Diverter defective	/ Exchange diverter



INDICAZIONI SULLA SICUREZZA

- ⚠ Durante il montaggio, per evitare ferite da schiacciamento e da taglio bisogna indossare guanti protettivi.
- ⚠ Il prodotto deve essere utilizzato esclusivamente per fare il bagno e per l'igiene del corpo.
- ⚠ I bambini e gli adulti affetti da menomazioni fisiche, psichiche e/o sensoriali devono utilizzare il sistema doccia solo sotto sorveglianza. Il prodotto non deve essere utilizzato da persone sotto l'effetto di droghe o alcolici.
- ⚠ Attenzione! Compensare le differenze di pressione tra i collegamenti dell'acqua fredda e dell'acqua calda.

ISTRUZIONI PER IL MONTAGGIO

- / Prima del montaggio è necessario controllare che non ci siano stati danni durante il trasporto. Una volta eseguito il montaggio, non verranno riconosciuti eventuali danni di trasporto o delle superfici.
- / Montare, lavare e controllare tubature e rubinetteria rispettando le norme correnti.
- / Vanno rispettate le direttive di installazione nazionali vigenti nel rispettivo paese.

DATI TECNICI

Pressione d'uso:	max. 1 MPa
Pressione d'uso consigliata:	0,1 - 0,5 MPa
Pressione di prova:	1,6 MPa
	(1 MPa = 10 bar = 147 PSI)
Temperatura dell'acqua calda:	max. 60°C
Disinfezione termica:	70°C / 4 min

- / Sicurezza antiriflusso
- / Il prodotto è concepito esclusivamente per acqua potabile!

DESCRIZIONE SIMBOLO



Non utilizzare silicone contenente acido acetico!

MANUTENZIONE (vedi pagg. 67)

- / La valvola di non ritorno deve essere controllata regolarmente come da EN 806-5, secondo le normative nazionali e regionali (almeno una volta all'anno).



INGOMBRI (vedi pagg. 66)



DIAGRAMMA FLUSSO

(vedi pagg. 66)
portata libero



PARTI DI RICAMBIO

(vedi pagg. 70)

XX = Trattamento

00 = Cromato

14 = Brushed Bronze

25 = Brushed Gold-Optic

30 = Polished Redgold

31 = Brushed Redgold

33 = Polished Black Chrome

34 = Brushed Black Chrome

67 = Matt Black

80 = Stainless Steel Optic

82 = Brushed Nickel

95 = Brushed Brass

99 = Polished Gold-Optic



ACCESSORI SPECIALI

(vedi pagg. 71)

non contenuto nel volume di fornitura

- / Prolunga 5 mm x set esterno (in caso di incasso troppo esterno al muro) #13614XX0 + 13631XX0

- / Prolunga 22 mm x set esterno (in caso di incasso troppo esterno al muro) #13624XX0 + #13631XX0

- / prolunga 25 - 75 mm #13632000

- / Prolunga 25 mm #13638000



PULITURA (vedi pagg. 72)



PROCEDURA (vedi pagg. 71)



SEGNO DI VERIFICA

(vedi pagg. 66)

PROBLEMA	POSSIBILE CAUSA	RIMEDIO
/ Scarsità d'acqua	/ Pressione di erogazione insufficiente	/ Provare la pressione di erogazione
	/ Guarnizione del filtro della doccia sporca	/ Pulire la guarnizione del filtro tra doccia e flessibile
	/ Cartuccia del dispositivo antiriflusso sporca/difettosa	/ Pulire o sostituire la cartuccia del dispositivo antiriflusso #94928000 (vedi pagg. 67)
/ Flusso incrociato; l'acqua calda viene spinta nella tubatura acqua fredda a rubinetteria chiusa o viceversa	/ Cartuccia del dispositivo antiriflusso sporca/difettosa	/ Pulire o sostituire la cartuccia del dispositivo antiriflusso
/ Deviatore duro/Deviatore non ermetico	/ deviatore difettoso	/ sostituire deviatore



INDICACIONES DE SEGURIDAD

- ⚠ Durante el montaje deben utilizarse guantes para evitar heridas por aplastamiento o corte.
- ⚠ El producto solo debe ser utilizado para fines de baño, higiene y limpieza corporal.
- ⚠ Niños, así como adultos con limitaciones corporales, mentales y/o sensoriales no deben utilizar el sistema de duchas sin vigilancia. Personas que se encuentran bajo el efecto de alcohol o drogas, no deben utilizar el sistema de duchas.
- ⚠ Grandes diferencias de presión en servicio entre agua fría y agua caliente deben equilibrarse.

INDICACIONES PARA EL MONTAJE

- / Antes del montaje se debe examinar el producto contra daños de transporte. Después de la instalación no se reconoce ningún daño de transporte o de superficie.
- / Los conductos y la grifería deben montarse, lavarse y comprobarse según las normas vigentes.
- / Es obligatorio el cumplimiento de las directrices de instalación vigentes en el país respectivo.

DATOS TÉCNICOS

Presión en servicio:	max. 1 MPa
Presión recomendada en servicio:	0,1 - 0,5 MPa
Presión de prueba:	1,6 MPa (1 MPa = 10 bar = 147 PSI)
Temperatura del agua caliente:	max. 60°C
Desinfección térmica:	70°C / 4 min

- / Seguro contra el retorno
- / El producto ha sido concebido exclusivamente para agua potable.

DESCRIPCIÓN DE SÍMBOLOS



No utilizar silicona que contiene ácido acético!

MANTENIMIENTO (ver página 67)

- / Las válvulas anti-retorno tienen que ser controladas regularmente según la norma EN 806-5, en acuerdo con las regulaciones nacionales o regionales (una vez al año, por lo menos).



DIMENSIONES (ver página 66)

DIAGRAMA DE CIRCULACIÓN (ver página 66)

caudal libre



REPUESTOS (ver página 70)

- XX = Acabados
- 00 = Cromado
- 14 = Brushed Bronze
- 25 = Brushed Gold-Optic
- 30 = Polished Redgold
- 31 = Brushed Redgold
- 33 = Polished Black Chrome
- 34 = Brushed Black Chrome
- 67 = Matt Black
- 80 = Stainless Steel Optic
- 82 = Brushed Nickel
- 95 = Brushed Brass
- 99 = Polished Gold-Optic



OPCIONAL (ver página 71)

no incluido en el suministro

- / Alargo 5 mm (en caso de pared delgada)
#13614XX0 + #13631XX0
- / Alargo 22 mm (en caso de pared delgada)
#13624XX0 + #13631XX0
- / Prolongación 25 - 75 mm #13632000
- / Prolongación 25 mm #13638000



LIMPIAR (ver página 72)



MANEJO (ver página 71)



MARCA DE VERIFICACIÓN (ver página 66)

PROBLEMA	CAUSA	SOLUCIÓN
/ Sale poca agua	/ presión insuficiente	/ comprobar presión
	/ Filtro de la teleducha sucio	/ Limpiar/Cambiar filtro entre flexo y teleducha
	/ Cartucho antirretorno sucio o defectuoso	/ Limpiar o cambiar el cartucho antirretorno #94928000 (ver página 67)
/ Flujo de agua cruzada agua caliente entra en la tubería del agua fría o al revés	/ Cartucho antirretorno sucio o defectuoso	/ Limpiar o cambiar el cartucho antirretorno
/ Inversor va duro/Inversor pierde agua	/ inversor defecto	/ cambiar inversor



△ VEILIGHEIDSI NSTRUCTIES

- △ Bij de montage moeten ter voorkoming van knel- en snijwonden handschoenen worden gedragen.
- △ Het product mag alleen voor het wassen, hygiënische doeleinden en voor de lichaamsreiniging worden gebruikt.
- △ Kinderen en volwassenen met lichamelijke, geestelijke en/of sensorische beperkingen mogen het douchesysteem niet zonder toezicht gebruiken. Personen onder invloed van alcohol of drugs mogen het douchesysteem niet gebruiken.
- △ Grote drukverschillen tussen de koud- en warmwater-toevoer dienen vermeden te worden.

MONTAGE-INSTRUCTIES

- / Vóór de montage moet het product gecontroleerd worden op transportschade. Na de inbouw wordt geen transport- of oppervlakteschade meer aanvaard.
- / De leidingen en armaturen moeten gemonteerd, gespoeld en gecontroleerd worden volgens de geldige normen.
- / De in de overeenkomstige landen geldende installatie-richtlijnen moeten nageleefd worden.

TECHNISCHE GEDEVENS

- | | |
|-------------------------|----------------------------|
| Werkdruk: max. | max. 1 MPa |
| Aanbevolen werkdruk: | 0,1 - 0,5 MPa |
| Getest bij: | 1,6 MPa |
| | (1 MPa = 10 bar = 147 PSI) |
| Temperatuur warm water: | max. 60°C |
| Thermische desinfectie: | 70°C / 4 min |
- / Beveiligd tegen terugstromen
 - / Het product is uitsluitend ontworpen voor drinkwater!

SYMBOOLBESCHRIJVING



Gebruik geen zuurhoudende siliconen!

ONDERHOUD (zie blz. 67)

- / Keerkleppen moeten volgens EN 806-5 regelmatig en volgens plaatselijk geldende eisen op het functioneren gecontroleerd worden. (Tenminste een keer per jaar)



MATEN (zie blz. 66)



DOORSTROOMDIAGRAM

(zie blz. 66)

vrije doorstroom



SERVICE ONDERDELEN

(zie blz. 70)

- XX = Kleuren
- 00 = Verchroomd
- 14 = Brushed Bronze
- 25 = Brushed Gold-Optic
- 30 = Polished Redgold
- 31 = Brushed Redgold
- 33 = Polished Black Chrome
- 34 = Brushed Black Chrome
- 67 = Matt Black
- 80 = Stainless Steel Optic
- 82 = Brushed Nickel
- 95 = Brushed Brass
- 99 = Polished Gold-Optic



TOEBEHOREN (zie blz. 71)

behoort niet tot het leveringspakket

- / verlengset 5 mm (bij geringe inbouwdiepte)
#13614XX0 + 13631XX0
- / verlengset 22 mm (bij geringe inbouwdiepte)
#13624XX0 + #13631XX0
- / Verlengstuk 25 - 75 mm #13632000
- / Verlengstuk 25 mm #13638000



REINIGEN (zie blz. 72)



BEDIENING (zie blz. 71)



KEURMERK (zie blz. 66)

STORING	OORZAAK	OPLOSSING
/ Weinig water	/ Druk te laag	/ Druk controleren
	/ Zeefdichting handdouche verstopt	/ Zeefdichting handdouche reinigen
	/ Terugslagkleppatroon vervuild/defect	/ Terugslagkleppatroon reinigen en indien nodig vervangen #94928000 (zie blz. 67)
/ Kruisstroom, warm water stroomt in gesloten toestand in koud water leiding of omgekeerd	/ Terugslagkleppatroon vervuild/defect	/ Terugslagkleppatroon reinigen en indien nodig vervangen
/ Omstelling gaat zwaar/Omstelling lekt	/ Omstelling defect	/ Omstelling uitwiss



△ SIKKERHEDSANVISNINGER

- △ Ved monteringen skal der bruges handsker for at undgå kvæstelser og snitsår.
- △ Produktet må kun bruges til bade-, hygiejne og kroprensengøringsformål.
- △ Børn som også voksne med fysiske, mentale og/eller sensoriske begrænsninger må ikke bruge brusersystemet uden opsyn. Personer som er under indflydelse af alkohol eller narkotika må ikke bruge brusersystemet.
- △ Større trykforskelle mellem koldt og varmt vand bør udjævnes.

MONTERINGSANVISNINGER

- / Før monteringen skal produktet kontrolleres for transportskader. Efter monteringen godkendes transportskader eller skader på overfladen ikke længere.
- / Ledningerne og armaturerne skal monteres, skylles og kontrolleres iht. de gældende standarder.
- / Installationsbestemmelserne, der gælder i det enkelte land, skal overholdes.

TEKNISKE DATA

Driftstryk:	max. 1 MPa
Anbefalet driftstryk:	0,1 - 0,5 MPa
Prøvetryk:	1,6 MPa
	(1 MPa = 10 bar = 147 PSI)
Varmtvandstemperatur:	max. 60°C
Termisk desinfektion:	70°C/4 min

- / Med indbygget kontraventil
- / Produktet er udelukkende beregnet til drikkevand!

SYMBOLBESKRIVELSE



Der må ikke benyttes eddikesyreholdig silikone!

SERVICE (se s. 67)

- / Ifølge EN 806-5 skal gennemstrømningsbegrænsere i overensstemmelse med nationale regler afprøves regelmæssigt (mindst en gang om året).



MÅLENE (se s. 66)



GENNEMSTRØMNINGSDIAGRAM (se s. 66)

fri gennemstrømning



RESERVEDELE (se s. 70)

XX = Overflade

00 = Krom

14 = Brushed Bronze

25 = Brushed Gold-Optic

30 = Polished Redgold

31 = Brushed Redgold

33 = Polished Black Chrome

34 = Brushed Black Chrome

67 = Matt Black

80 = Stainless Steel Optic

82 = Brushed Nickel

95 = Brushed Brass

99 = Polished Gold-Optic



SPECIALTILBEHØR (se s. 71)

ikke med i leveringsomfang

- / Forlænger 5 mm (ved for stor indbygningsdybde) #13614XX0 + 13631XX0

- / Forlænger 22 mm (ved for stor indbygningsdybde) #13624XX0 + #13631XX0

- / Forlængersæt 25 - 75 mm #13632000

- / Forlængersæt 25 mm #13638000



RENGØRING (se s. 72)



BRUGSANVISNING (se s. 71)



GODKENDELSE (se s. 66)

FEJL	ÅRSAG	HJÆLP
/ For lidt vand	/ Forsyningsstrykket er ikke højt nok	/ Afprøv forsyningsstrykket
	/ Sien mellem bruser og slange er snavset	/ Rengør sien mellem bruser og slange
	/ Kontraventil snavset/defekt	/ Rengør kontraventilen, eller udskift den om nødvendigt #94928000 (se s. 67)
/ Kryds-flow, varmt vand i koldtandsledningen og omvendt	/ Kontraventil snavset/defekt	/ Rengør kontraventilen, eller udskift den om nødvendigt
/ Omstillen går trægt/Omstillen utæt	/ Defekt omstillen	/ Udskift omstilleren



⚠ AVISOS DE SEGURANÇA

- ⚠ Durante a montagem devem ser utilizadas luvas de protecção, de modo a evitar ferimentos resultantes de entalamentos e de cortes.
- ⚠ O produto só pode ser utilizado para fins de higiene pessoal.
- ⚠ Crianças e adultos com deficiências motoras, mentais e/ou sensoriais não podem utilizar o sistema de duche sem monitorização. Pessoas que estejam sob a influência de álcool ou drogas não podem utilizar o sistema de duche.
- ⚠ Grandes diferenças entre as pressões das águas quente e fria devem ser compensadas.

AVISOS DE MONTAGEM

- / Antes da montagem deve-se controlar o produto relativamente a danos de transporte. Após a montagem não são aceites quaisquer danos de transporte ou de superfície.
- / As tubagens e a torneira têm que ser montadas, enxaguadas e verificadas de acordo com as normas em vigor.
- / A prescrições de instalação válidas nos respetivos países devem ser respeitadas.

ELIMINAÇÃO

O papel e o cartão, bem como o plástico, devem ser eliminados separadamente nos sistemas de eliminação previstos para estes materiais.

DADOS TÉCNICOS

- Pressão de funcionamento: max. 1 MPa
 Pressão de func. recomendada: 0,1 - 0,5 MPa
 Pressão testada: 1,6 MPa
 (1 MPa = 10 bar = 147 PSI)
- Temperatura da água quente: max. 60°C
 Desinfecção térmica: 70°C / 4 min
- / Função anti-retorno e anti-vácuo
 - / Este produto foi única e exclusivamente concebido para água potável!

DESCRIÇÃO DO SÍMBOLO



Não utilizar silicone que contenha ácido acético!



MANUTENÇÃO (ver página 67)

/ As válvulas anti-retorno devem ser verificadas regularmente de acordo com a EN 806-5 seguindo os regulamentos nacionais ou regionais (pelo menos uma vez por ano).



MEDIDAS (ver página 66)



FLUXOGRAMA (ver página 66)
caudal livre



PEÇAS DE SUBSTITUIÇÃO
(ver página 70)

XX = Acabamentos
 00 = Cromado
 14 = Brushed Bronze
 25 = Brushed Gold-Optic
 30 = Polished Redgold
 31 = Brushed Redgold
 33 = Polished Black Chrome
 34 = Brushed Black Chrome
 67 = Matt Black
 80 = Stainless Steel Optic
 82 = Brushed Nickel
 95 = Brushed Brass
 99 = Polished Gold-Optic



ACESSÓRIOS ESPECIAIS
(ver página 71)

não incluído no volume de fornecimento

/ Crescente 5 mm (quando instalado demasiado longe da parede) #13614XX0 + 13631XX0

/ Crescente 22 mm (quando instalado demasiado longe da parede) #13624XX0 + #13631XX0

/ Crescente 25 - 75 mm #13632000

/ Crescente 25 mm #13638000



LIMPEZA (ver página 72)



FUNCIONAMENTO (ver página 71)



MARCA DE CONTROLO
(ver página 66)

FALHA	CAUSA	SOLUÇÃO
/ Água insuficiente	/ Pressão não adequada	/ Verificar a pressão da água
	/ Filtro do vedante do chuveiro sujo	/ Limpar o filtro entre o chuveiro e o tubo flexível
	/ Cartucho de antirretorno sujo/com defeito	/ Limpe o cartucho de antirretorno e, se necessário, substitua-o #94928000 (ver página 67)
/ Fluxos cruzados, água quente a ser forçada a entrar no tubo da água fria, ou vice-versa, quando a misturadora está fechada.	/ Cartucho de antirretorno sujo/com defeito	/ Limpe o cartucho de antirretorno e, se necessário, substitua-o
	/ Inversor perro/Inversor a pingar	/ Inversor defeituoso



⚠ WSKAZÓWKI BEZPIECZEŃSTWA

- ⚠ Aby uniknąć zranień na skutek zgniecenia lub przecięcia, podczas montażu należy nosić rękawice ochronne.
- ⚠ Produkt może być używany tylko do kąpieli, higieny i czyszczenia ciała.
- ⚠ Zarówno dzieci, jak i dorośli z fizycznymi, psychicznymi i/lub sensorycznymi ograniczeniami nie mogą korzystać z prysznica bez opieki. Osoby znajdujące się pod wpływem alkoholu lub narkotyków nie mogą korzystać z prysznica.
- ⚠ Znaczne różnice ciśnień na dopływach ciepłej i zimnej wody muszą zostać wyrównane.

WSKAZÓWKI MONTAŻOWE

- / Przed montażem należy skontrolować produkt pod kątem szkód transportowych. Po montażu nie widać żadnych szkód transportowych ani szkód na powierzchni.
- / Przewody i armatura muszą być montowane, płukane i kontrolowane według obowiązujących norm.
- / Należy przestrzegać wytycznych instalacyjnych obowiązujących w danym kraju.

DANE TECHNICZNE

Ciśnienie robocze:	maks. 1 MPa
Zalecane ciśnienie robocze:	0,1 - 0,5 MPa
Ciśnienie próbne:	1,6 MPa
	(1 MPa = 10 bary = 147 PSI)
Temperatura wody gorącej:	maks. 60°C
Dezynfekcja termiczna:	70°C / 4 min

- / Zabezpieczony przed przepływem zwrotnym
- / Produkt przeznaczony wyłącznie do wody pitnej!

OPIS SYMBOLU



Nie stosować silikonów zawierających kwas octowy!



KONSERWACJA (patrz strona 67)

/ Zgodnie z normą EN 806-5, krajowymi i miejscowymi przepisami, działanie zabezpieczeń przed przepływem zwrotnym musi być kontrolowane (przynajmniej raz w roku).



WYMIARY (patrz strona 66)

SCHEMAT PRZEPŁYWU (patrz strona 66)

swobodny przepływ



CZĘŚCI SERWISOWE

(patrz strona 70)

XX = Kody kolorów

00 = Chrom

14 = Brushed Bronze

25 = Brushed Gold-Optic

30 = Polished Redgold

31 = Brushed Redgold

33 = Polished Black Chrome

34 = Brushed Black Chrome

67 = Matt Black

80 = Stainless Steel Optic

82 = Brushed Nickel

95 = Brushed Brass

99 = Polished Gold-Optic



WYPOSAŻENIE SPECJALNE

(patrz strona 71)

Nie jest częścią dostawy

/ Rozeta maskująca 5 mm (przy małej głębokości zabudowy) #13614XX0 + 13631XX0

/ Rozeta maskująca 22 mm (przy małej głębokości zabudowy) #13624XX0 + #13631XX0

/ Przedłużka 25 - 75 mm #13632000

/ Przedłużka 25 mm #13638000



CZYSZCZENIE (patrz strona 72)



OBSŁUGA (patrz strona 71)



ZNAK JAKOŚCI (patrz strona 66)

USTERKA	PRZYCZYNA	POMOC
/ Mała ilość wody	/ Zbyt niskie ciśnienie zasilające	/ Sprawdzić ciśnienie w instalacji
	/ Zabrudzona uszczelka z sitkiem w prysznicu	/ Oczyszczyć uszczelkę z sitkiem pomiędzy prysznicem a wężem
	/ Zanieczyszczony/uszkodzony wkład zaworu zwrotnego	/ Wyczyścić wkład zaworu zwrotnego i wymienić go w razie potrzeby #94928000 (patrz strona 67)
/ Przepływ krzyżowy, woda ciepła przy zamkniętej armaturze wpływa do przewodu wody zimnej lub odwrotnie	/ Zanieczyszczony/uszkodzony wkład zaworu zwrotnego	/ Wyczyścić wkład zaworu zwrotnego i wymienić go w razie potrzeby
/ Przełącznik pracuje z wysiłkiem/ Nieszczelny przełącznik	/ Uszkodzony przełącznik	/ Wymienić przełącznik



△ BEZPEČNOSTNÍ POKYNY

- △ Pro zabránění řezným zraněním a pohmožděninám je nutné při montáži nosit rukavice.
- △ Produkt smí být používán pouze ke koupání a za účelem tělesné hygieny.
- △ Děti a dospělí osoby s tělesným, duševním a/ nebo smyslovým postižením nesmí produkt používat bez dozoru. Osoby pod vlivem alkoholu nebo drog nesmí produkt používat.
- △ Je nutné vyrovnat velké rozdíly tlaku mezi přípoji studené a teplé vody.

POKYNY K MONTÁŽI

- / Před montáží je třeba produkt zkontrolovat, zda nebyl při transportu poškozen. Po zabudování nebudou uznány žádné škody způsobené transportem nebo poškození povrchu.
- / Vedení a armatura musí být namontovány, propláchnuty a otestovány podle platných norem.
- / Je třeba dodržovat montážní pravidla platné v dané zemi.

TECHNICKÉ ÚDAJE

Provozní tlak:	max. 1 MPa
Doporučený provozní tlak:	0,1 - 0,5 MPa
Zkušební tlak:	1,6 MPa (1 MPa = 10 bar = 147 PSI)
Teplota horké vody:	max. 60°C
Tepelná desinfekce:	70°C / 4 min

/ Vlastní jistění proti zpětnému nasátí.

/ Výrobky Hansgrohe jsou vhodné pro přímý kontakt s pitnou vodou.

POPIS SYMBOLŮ

Nepoužívat silikon s obsahem kyseliny octové!



ÚDRŽBA (viz strana 67)

/ U zpětných ventilů se musí podle EN 806-5 v souladu s národními nebo regionálními předpisy testovat jejich funkčnost (alespoň jednou ročně).



ROZMĚRY (viz strana 66)



DIAGRAM PRŮTOKU (viz strana 66)
volný průtok



SERVISNÍ DÍLY (viz strana 70)

XX = Kód povrchové úpravy

00 = Chrom

14 = Brushed Bronze

25 = Brushed Gold-Optic

30 = Polished Redgold

31 = Brushed Redgold

33 = Polished Black Chrome

34 = Brushed Black Chrome

67 = Matt Black

80 = Stainless Steel Optic

82 = Brushed Nickel

95 = Brushed Brass

99 = Polished Gold-Optic



ZVLÁŠTNÍ PŘÍSLUŠENSTVÍ
(viz strana 71)

není součástí dodávky

/ prodloužení 5 mm (při malé hloubce zabudování) #13614XX0 + 13631XX0

/ prodloužení 22 mm (při malé hloubce zabudování) #13624XX0 + #13631XX0

/ prodloužení 25 - 75 mm #13632000

/ prodloužení 25 mm #13638000



ČIŠTĚNÍ (viz strana 72)



OVLÁDÁNÍ (viz strana 71)



ZKUŠEBNÍ ZNAČKA (viz strana 66)

PORUCHA	PŘÍČINA	ODSTRANĚNÍ
/ Málo vody	/ Nízký tlak v přívodu.	/ Zkontrolovat tlak v potrubí
	/ Sítko v těsnění u sprchy zanesené	/ Vyčistit sítko v těsnění mezi sprchou a hadicí
	/ Patrona blokování zpětného toku je znečištěná / vadná	/ Vyčistěte případně vyměňte patronu blokování zpětného toku #94928000 (viz strana 67)
/ Křížení toků, teplá voda se při zavíjení armatury tlačí do přívodu studené vody nebo naopak	/ Patrona blokování zpětného toku je znečištěná / vadná	/ Vyčistěte případně vyměňte patronu blokování zpětného toku
/ Netěsný přepínač / Netěsný přepínač	/ přepínač defektní	/ Přepínač vyměnit



△ BEZPEČNOSTNÉ POKYNY

- △ Pri montáži musíte nosiť rukavice, aby ste predišli pomliaždeninám a rezným poraneniam.
- △ Produkt sa smie používať len na kúpanie a telesnú hygienu.
- △ Produkt nesmú bez dozoru používať deti, ako aj dospelé osoby s telesným, duševným a/alebo zmyslovým postihnutím. Produkt nesmú používať ani osoby, ktoré sú pod vplyvom alkoholu alebo drog.
- △ Veľké rozdiely v tlaku medzi prípojkami studenej a teplej vody musia byť vyrovnané.

POKYNY PRE MONTÁŽ

- / Pred montážou musíte produkt skontrolovať, či nebol počas transportu poškodený. Po zabudovaní nebudú uznané žiadne škody spôsobené transportom alebo poškodenia povrchu.
- / Potrubia a vybavenie musia byť namontované, prepláchnuté a vybavené v platnom normami.
- / Je potrebné dodržiavať smernice o inštalácii, ktoré sú práve teraz platné v krajinách.

TECHNICKÉ ÚDAJE

Prevádzkový tlak:	max. 1 MPa
Doporučený prevádzkový tlak:	0,1 - 0,5 MPa
Skúšobný tlak:	1,6 MPa
	(1 MPa = 10 bar = 147 PSI)
Teplota teplej vody:	max. 60°C
Termická dezinfekcia:	70°C/4 min

- / Vlastná poisťka proti spätnému nasatiu.
- / Výrobok je koncipovaný výhradne pre pitnú vodu!

POPIS SYMBOLOV

Nepoužívať silikón s obsahom kyseliny octovej!

ÚDRŽBA (viď strana 67)

- / Pri spätných ventiloch sa musí podľa EN 806-5 v súlade s národnými alebo regionálnymi predpismi testovať ich funkčnosť (aspoň raz ročne).



ROZMERY (viď strana 66)



DIAGRAM PRIETOKU
(viď strana 66)

volný prietok



SERVISNÉ DIELY (viď strana 70)

XX = Farebné označenie

00 = Chróm

14 = Brushed Bronze

25 = Brushed Gold-Optic

30 = Polished Redgold

31 = Brushed Redgold

33 = Polished Black Chrome

34 = Brushed Black Chrome

67 = Matt Black

80 = Stainless Steel Optic

82 = Brushed Nickel

95 = Brushed Brass

99 = Polished Gold-Optic



ZVLÁŠTNE PRÍSLUŠENSTVO
(viď strana 71)

nie je súčasťou dodávky

- / Predĺženie 5 mm (pri malej montážnej hĺbke)
#13614XX0 + #13631XX0

- / Predĺženie 22 mm (pri malej montážnej hĺbke)
#13624XX0 + #13631XX0

- / Predĺženie 25 - 75 mm #13632000

- / Predĺženie 25 mm #13638000



ČISTENIE (viď strana 72)



OBSLUHA (viď strana 71)



OSVEDČENIE O SKÚŠKE
(viď strana 66)

PORUCHA	PRÍČINA	POMOC
/ Málo vody	/ Nízky tlak v prívode.	/ Skontrolovať tlak v potrubí
	/ Sitko v tesnení sprchy je znečistené	/ Vyčistiť sitko tesnení medzi sprchou a hadicou
	/ Vložka spätného ventilu je znečistená/-chybná.	/ Vyčistíte, prípadne vymeňte vložku spätného ventilu. #94928000 (viď strana 67)
/ Kríženie tokov, teplá voda sa pri uzavretej armatúre tlačí do prívodu studenej alebo naopak	/ Vložka spätného ventilu je znečistená/-chybná.	/ Vyčistíte, prípadne vymeňte vložku spätného ventilu.
/ Prepínanie funguje ťažko /Netesný prepínač	/ Prepínač defektný	/ Prepínač vymeniť



△ 安全须知

- △ 装配时为避免挤压和切割受伤, 必须戴上手套。
- △ 本产品只允许作为洗浴, 卫生和洁身之用。
- △ 不得让儿童和肢体, 精神和或意识有障碍的成人在不受监管的情况下使用淋浴系统。受酒精或毒品影响的人员不得使用淋浴系统。
- △ 冷热水管间过大的压力差必须予以平衡。

安装提示

- / 安装前必须检查产品是否受到运输损害, 安装后将不认可运输损害或表面损伤。
- / 管道和阀门必须根据通用标准进行安装, 冲洗和检查。
- / 请遵守当地国家现行的安装规定。

技术参数

工作压强:	最大 1 MPa
推荐工作压强:	0,1 - 0,5 MPa
测试压强:	1,6 MPa (1 MPa = 10 bar = 147 PSI)
热水温度:	最大 60°C
热力消毒:	70°C/4 分钟

- / 自动防止回流
- / 该产品专为饮用水设计!

符号说明



请勿使用含有乙酸的硅胶!

保养 (参见第页 67)

/ 单向阀必须在符合国家或当地的法律的情况下按照EN 806-5定期检查 (至少一年一次)。



大小 (参见第页 66)



流量示意图 (参见第页 66) 时的流速



备用零件 (参见第页 70)

XX = 颜色代码

00 = 镀铬

14 = Brushed Bronze

25 = Brushed Gold-Optic

30 = Polished Redgold

31 = Brushed Redgold

33 = Polished Black Chrome

34 = Brushed Black Chrome

67 = Matt Black

80 = Stainless Steel Optic

82 = Brushed Nickel

95 = Brushed Brass

99 = Polished Gold-Optic



选装附件 (参见第页 71)

不在供货范围内

/ 加长件5mm (墙壁不够深时) #13614XX0 + #13631XX0

/ 加长件22mm (墙壁不够深时) #13624XX0 + #13631XX0

/ 加长件 25 - 75 mm #13632000

/ 加长 25 mm #13638000



清洗 (参见第页 72)



操作 (参见第页 71)



检验标记 (参见第页 66)

问题	原因	补救
/ 龙头出水量小	/ 水压不足	/ 检查总水压
	/ 花洒滤网有垃圾堵塞	/ 清洗花洒和软管间的过滤网
	/ 止回阀芯脏污损坏	/ 清洁并在必要时更换止回阀芯 #94928000 (参见第页 67)
/ 串水, 在龙头关闭的状态下, 热水被强迫流入冷水管路, 或者相反.	/ 止回阀芯脏污损坏	/ 清洁并在必要时更换止回阀芯
/ 分流器不灵活/分流器泄漏	/ 分流器损坏	/ 更换分流器



⚠ УКАЗАНИЯ ПО ТЕХНИКЕ БЕЗОПАСНОСТИ

- ⚠ Во время монтажа следует надеть перчатки во избежание прищемления и порезов.
- ⚠ Изделие разрешается использовать только в гигиенических целях: для принятия ванны и личной гигиены.
- ⚠ Дети, а также взрослые с физическими, умственными и/или сенсорными недостатками должны пользоваться изделием только под присмотром. Запрещается пользоваться изделием в состоянии алкогольного или наркотического опьянения.
- ⚠ донного клапа. Перед установкой смесителя необходимо регулировочными кранами выровнять давление холодной и горячей воды при помощи вентилей регулирующих подачу воды в квартиру.

УКАЗАНИЯ ПО МОНТАЖУ

- / Перед монтажом следует проверить изделие на предмет повреждений при перевозке. После монтажа претензии о возмещении ущерба за повреждения при перевозке или повреждения поверхностей не принимаются.
- / Трубы и арматура должны быть установлены, промыты и проверены в соответствии с действующими нормами.
- / Необходимо соблюдать требования по монтажу, действующие в соответствующих странах.

ТЕХНИЧЕСКИЕ ДАННЫЕ

- Рабочее давление: не более. 1 МПа
 Рекомендуемое рабочее давление: 0,1 - 0,5 МПа
 Давления: 1,6 МПа
 (1 МПа = 10 bar = 147 PSI)
 Температура горячей воды: не более. 60°C
 Термическая дезинфекция: 70°C / 4 мин
- / укомплектован клапаном обратного тока воды
 - / Изделие предназначено исключительно для питьевой воды!

ОПИСАНИЕ СИМВОЛОВ



Не применяйте силикон, содержащий уксусную кислоту.



ТЕХНИЧЕСКОЕ ОБСЛУЖИВАНИЕ (см. стр. 67)

- / Защита обратного тока должна регулярно проверяться (минимум один раз в год) по стандарту EN 806-5 или в соответствии с национальными или региональными нормативами



РАЗМЕРЫ (см. стр. 66)



СХЕМА ПОТОКА (см. стр. 66)
свободное истечение



КОМПЛЕКТ (см. стр. 70)

XX = Цветная кодировка

00 = Хром

14 = Brushed Bronze

25 = Brushed Gold-Optic

30 = Polished Redgold

31 = Brushed Redgold

33 = Polished Black Chrome

34 = Brushed Black Chrome

67 = Matt Black

80 = Stainless Steel Optic

82 = Brushed Nickel

95 = Brushed Brass

99 = Polished Gold-Optic



СПЕЦИАЛЬНЫЕ ПРИНАДЛЕЖНОСТИ (см. стр. 71)

не включено в объем поставки!

- / Удлинение 5 мм (при малой глубине установки) #13614XX0 + 13631XX0

- / Удлинение 22 мм (при малой глубине установки) #13624XX0 + #13631XX0

- / Удлинение 25 - 75 мм #13632000

- / Удлинение 25 мм #13638000



ОЧИСТКА (см. стр. 72)



ЭКСПЛУАТАЦИЯ (см. стр. 71)



ЗНАК ТЕХНИЧЕСКОГО КОНТРОЛЯ (см. стр. 66)

НЕИСПРАВНОСТЬ	ПРИЧИНА	УСТРАНЕНИЕ НЕИСПРАВНОСТИ
/ недостаточный давление (если установлен напор воды)	/ Проблемы водоснабжения	/ Проверить работу насоса
	/ Фильтр душа загрязнен	/ Очистить фильтр
	/ Клапан предотвращения обратного потока загрязнен или неисправен	/ Очистите клапан предотвращения обратного потока и, при необходимости, замените его #94928000 (см. стр. 67)
/ Подмес воды, в закрытом положении горячая вода стремится в подводку холодной воды или наоборот	/ Клапан предотвращения обратного потока загрязнен или неисправен	/ Очистите клапан предотвращения обратного потока и, при необходимости, замените его
/ Переключатель заедает/Переключатель негерметичен	/ Переключатель неисправен	/ Замените переключатель



△ TURVALLISUUSOHJEET

- △ Asennuksessa on käytettävä käsineitä puristumien ja viiltojen aiheuttamien tapaturmien estämiseksi.
- △ Tuotetta saa käyttää ainoastaan kylpy-, hygienia- ja puhdistustarkoituksiin.
- △ Lapset ja ruumiillisesti, henkisesti ja/tai aistillisesti rajoittuneet aikuiset eivät saa käyttää suihkujärjestelmää ilman valvontaa. Alkoholin tai huumeiden vaikutuksessa olevat henkilöt eivät saa käyttää suihkujärjestelmää.
- △ Suuret paine-erot kylmä- ja kuumavesiliitäntöjen välillä on tasattava.

ASENNUSOHJEET

- / Ennen asennusta on tarkastettava tuotteen mahdolliset kuljetusvahingot. Asennuksen jälkeen kuljetus- ja pintavaurioita ei hyväksytä.
- / Putket ja hana on asennettava, huuhdeltava ja tarkastettava voimassa olevien standardien mukaisesti.
- / Jokaisessa maassa on noudatettava siellä päteviä asennusohjeita.

TEKNISET TIEDOT

Käyttöpaine: maks. 1 MPa
 Suositeltu käyttöpaine: 0,1 - 0,5 MPa
 Koestuspaine: 1,6 MPa

(1 MPa = 10 bar = 147 PSI)

Kuuman veden lämpötila: maks. 60°C
 Lämpödesinfektio: 70°C / 4 min

- / Estää itsestään paluuvirtauksen
- / Tuote on suunniteltu käytettäväksi ainoastaan juomaveden kanssa!

MERKIN KUVAUS



Älä käytä etikkahappopitoista silikonia!

HUOLTO (katso sivu 67)

- / Vastaventtiilien toiminta on tarkastettava säännöllisesti paikallisten ja kansallisten määräysten mukaisesti (EN 806-5, vähintään kerran vuodessa).



MITAT (katso sivu 66)



VIRTAUSDIAGRAMMI

(katso sivu 66)

vapaa läpivirtaus



VARAOSAT (katso sivu 70)

XX = Värikoodaus

00 = Kromi

14 = Brushed Bronze

25 = Brushed Gold-Optic

30 = Polished Redgold

31 = Brushed Redgold

33 = Polished Black Chrome

34 = Brushed Black Chrome

67 = Matt Black

80 = Stainless Steel Optic

82 = Brushed Nickel

95 = Brushed Brass

99 = Polished Gold-Optic



ERITYISVARUSTE (katso sivu 71)

ei kuulu toimitukseen

- / Pidennys 5 mm (pienemmällä asennussyvyydellä) #13614XX0 + 13631XX0

- / Pidennys 22 mm (pienemmällä asennussyvyydellä) #13624XX0 + #13631XX0

- / Pidennys 25 - 75 mm #13632000

- / Pidennys 25 mm #13638000



PUHDISTUS (katso sivu 72)



KÄYTTÖ (katso sivu 71)



KOESTUSMERKKI (katso sivu 66)

HÄIRIÖ

SYY

TOIMENPIDE

/ Vähän vettä	/ Syöttöpaine ei ole riittävä	/ Tarkasta putkiston paine
	/ Käsisuihkun sihttiiviste likaantunut	/ Puhdista suihkuhahvan ja letkun välissä oleva sihttiiviste
	/ Suuntaispatruuna likaantunut/viallinen	/ Puhdista suuntaispatruuna, vaihda tarvittaessa #94928000 (katso sivu 67)
/ Ristiinvirtaus, hanan ollessa kiinni lämmin vesi pääsee virtaamaan kylmänveden putkeen tai päinvastoin.	/ Suuntaispatruuna likaantunut/viallinen	/ Puhdista suuntaispatruuna, vaihda tarvittaessa
	/ Valitsin raskaskäyttöinen/Valitsin vuotaa	/ Valitsin rikki



⚠ SÄKERHETSANVISNINGAR

- ⚠ Handskar ska bäras under monteringsarbetet så att man kan undvika kläm- och skärskador.
- ⚠ Produkten får bara användas till kroppshygien med bad och dusch.
- ⚠ Barn samt vuxna med fysiska, psykiska eller sensoriska funktionshinder får inte använda produkten ensamma. Personer som är påverkade av alkohol- eller droger får inte använda produkten.
- ⚠ Stora tryckskillnader mellan anslutningarna för varmt och kallt vatten måste utjämnas.

MONTERINGSANVISNINGAR

- / Det måste undersökas om produkten har transportskador innan den monteras. Efter monteringen accepteras inga transport- eller ytskiktskador.
- / Ledningarna och blandaren måste monteras, spolas igenom och kontrolleras enligt de gällande normerna.
- / De installationsriktlinjer som gäller i länderna ska följas.

TEKNISKA DATA

- Drifttryck: max. 1 MPa
 Rek. drifttryck: 0,1 - 0,5 MPa
 Tryck vid provtryckning: 1,6 MPa
 (1 MPa = 10 bar = 147 PSI)
- Varmvattentemperatur: max. 60°C
 Termisk desinfektion: 70°C / 4 min
- / Självspärr mot återflöde
 - / Produkten är enbart avsedd för dricksvatten!

SYMBOLFÖRKLARING



Använd inte silikon som innehåller ättiksyra!

SKÖTSEL (se sidan 67)

- / Backventilers funktion måste kontrolleras regelbundet enligt nationella eller regionala bestämmelser i enlighet med EN 806-5 (minst en gång per år).



MÅTTEN (se sidan 66)



FLÖDESSCHEMA (se sidan 66)
 fri genomströmning



RESERVDELAR (se sidan 70)

XX = Färgkodning

00 = Krom

14 = Brushed Bronze

25 = Brushed Gold-Optic

30 = Polished Redgold

31 = Brushed Redgold

33 = Polished Black Chrome

34 = Brushed Black Chrome

67 = Matt Black

80 = Stainless Steel Optic

82 = Brushed Nickel

95 = Brushed Brass

99 = Polished Gold-Optic



SPECIALTILLBEHÖR (se sidan 71)

medföljer ej leveransen

- / Förlängning 5 mm (vid litet monteringsdjup)
 #13614XX0 + 13631XX0

- / Förlängning 22 mm (vid litet monteringsdjup)
 #13624XX0 + #13631XX0

- / Förlängning 25 - 75 mm #13632000

- / Förlängning 25 mm #13638000



RENGÖRING (se sidan 72)



HANTERING (se sidan 71)



TESTSIGILL (se sidan 66)

STÖRNING	ORSAK	ÅTGÄRD
/ För lite vatten	/ Vattentrycket är för lågt	/ Kontrollera ledningstryck
	/ Silfiltret i duschen smutsigt	/ Rengör silfiltret mellan slangen och termostaten
	/ Backventilpatronen är smutsig/defekt	/ Rengör backventilpatronen eller byt vid behov #94928000 (se sidan 67)
/ Korsflöde - varmt vatten pressas vid avstängd ermostat in i kallvatten-inloppet, och vice versa	/ Backventilpatronen är smutsig/defekt	/ Rengör backventilpatronen eller byt vid behov
/ Omkopplare trög/Omkopplare otät	/ Omkopplare defekt	/ Byt ut omkopplare



SAUGUMO TECHNIKOS NURODYMAI

- ⚠ Apsaugai nuo užspaudimo ir įsijovimo montavimo metu mūvėkite pirštines.
- ⚠ Gaminys turi būti naudojamas tik maudymuisi, kūno higienai ir švarai palaikyti.
- ⚠ Gaminių draudžiama naudoti vaikams, taip pat suaugusiems su fizine, dvasine negale ir (arba) sensorikos sutrikimais. Gaminių taip pat draudžiama naudoti asmenims, apsvaigusiems nuo alkoholio arba narkotikų.
- ⚠ Turi būti išlyginti šalto ir karšto slėgio nelygumai.

MONTAVIMO INSTRUKCIJA

- / Prieš montuojant būtina patikrinti, ar gaminys nebuvo pažeistas transportavimo metu. Sumontavus pretenzijos dėl transportavimo ir paviršiaus pažeidimų nepriimamos.
- / Vamzdžiai ir sujungimai turi būti montuojami, plaunami ir tikrinami pagal galiojančias normas.
- / Laikykitės atitinkamoje šalyje galiojančių direktyvų dėl įrengimo.

TECHNINIAI DUOMENYS

Darbinis slėgis: ne daugiau kaip 1 MPa
 Rekomenduojamas slėgis: 0,1 - 0,5 MPa
 Bandomasis slėgis: 1,6 MPa
 (1 MPa = 10 barų = 147 PSI)
 Karšto vandens temperatūra: ne daugiau kaip 60°C
 Terminis dezinfekavimas: 70°C/4 min

- / Su atbuliniu vožtuvu
- / Produktas skirtas tik geriamajam vandeniui!

SIMBOLIO APRĄŠYMAS



Nenaudokite silikono, kurio sudėtyje yra acto rūgšties!



TECHNINIS APTARNAVIMAS
(žr. psl. 67)

/ Atbulinio vožtuvo apsauga privalo būti tikrinama reguliariai (mažiausiai kartą per metus) pagal EN 806-5 arba pagal galiojančias nacionalines arba regionines normas.



IŠMATAVIMAI (žr. psl. 66)



PRALAUDUMO DIAGRAMA
(žr. psl. 66)

laisvas vandens pralaidumas



ATSARGINĖS DALYS (žr. psl. 70)

XX = Spalvos
 00 = Chrom
 14 = Brushed Bronze
 25 = Brushed Gold-Optic
 30 = Polished Redgold
 31 = Brushed Redgold
 33 = Polished Black Chrome
 34 = Brushed Black Chrome
 67 = Matt Black
 80 = Stainless Steel Optic
 82 = Brushed Nickel
 95 = Brushed Brass
 99 = Polished Gold-Optic



SPECIALŪS PRIEDAI (žr. psl. 71)

nėra pridama

/ Ilgiklis 5 mm (esant nepakankamam sienos gyliui) #13614XX0 + 13631XX0

/ Ilgiklis 22 mm (esant nepakankamam sienos gyliui) #13624XX0 + #13631XX0

/ Ilgiklis 25 - 75 mm #13632000

/ Ilgiklis 25 mm #13638000



VALYMAS (žr. psl. 72)



EKSPLOATACIJA (žr. psl. 71)



BANDYMO PAŽYMA (žr. psl. 66)

GEDIMAS	PRIEŽASTIS	PRIEMONĖ
/ Per maža srovė	/ Slėgis nepakankamas	/ Patikrinti vamzdžių spaudimą
	/ Dušo galvos filtras užsikimšęs	/ Išvalyti dušo galvos filtrą
	/ Užsikimšusi/pažeista atbulinio vožtuvo kasetė	/ Išvalykite ar, jei reikia, pakeiskite atbulinio vožtuvo kasetę #94928000 (žr. psl. 67)
/ Kryžminis tekėjimas, uždarius maišytuvą, karštas vanduo papuola į šalto vandens vamzdį	/ Užsikimšusi/pažeista atbulinio vožtuvo kasetė	/ Išvalykite ar, jei reikia, pakeiskite atbulinio vožtuvo kasetę
/ Perjungėjas sunkiai valdosi/Perjungėjas nesandarus	/ Pažeistas perjungėjas	/ Pakeisti perjungėją



⚠ SIGURNOSNE UPUTE

- ⚠ Prilikom montaže se radi sprječavanja prignječenja i posjekotina moraju nositi rukavice.
- ⚠ Proizvod se smije primjenjivati samo za kupanje, tuširanje i osobnu higijenu.
- ⚠ Djeca, kao i tjelesno, mentalno i/ili senzorno hendikepirane odrasle osobe ne smiju se koristiti proizvodom bez nadzora. Osobe koje su pod utjecajem alkohola ili droga ne smiju se koristiti proizvodom.
- ⚠ Velika razlika u pritisku između vruće i hladne vode mora biti izbalansirana.

UPUTE ZA MONTAŽU

- / Prije montaže mora se provjeriti je li proizvod oštećen prilikom transporta. Nakon ugradnje se ne priznaju nikakve reklamacije koje se odnose na površinska i transportna oštećenja.
- / Cijevi i armatura moraju biti postavljeni, isprani i testirani prema važećim normama.
- / Obvezno se moraju uvažiti propisi o instalacijama koji vrijede u dotičnoj zemlji.

TEHNIČKI PODATCI

- | | |
|-------------------------|----------------------------|
| Najveći dopušteni tlak: | tlak 1 MPa |
| Preporučeni tlak: | 0,1 - 0,5 MPa |
| Probni tlak: | 1,6 MPa |
| | (1 MPa = 10 bar = 147 PSI) |
| Temperatura vruće vode: | tlak 60°C |
| Termička dezinfekcija: | 70°C/4 min |
- / Funkcije samo-čišćenja
 - / Proizvod je koncipiran isključivo za pitku vodu!

OPIS SIMBOLA



Nemojte koristiti silikon koji sadrži octenu kiselinu!



ODRŽAVANJE (pogledaj stranicu 67)

/ Ispravnost nepovratnog ventila mora se redovito provjeravati prema standardu EN 806-5 i u skladu sa važećim propisima (najmanje jednom godišnje).



MJERE (pogledaj stranicu 66)



DIJAGRAM PROTOKA (pogledaj stranicu 66)
slobodan protok



REZERVNI DJELOVI (pogledaj stranicu 70)

XX = Boje
00 = Krom
14 = Brushed Bronze
25 = Brushed Gold-Optic
30 = Polished Redgold
31 = Brushed Redgold
33 = Polished Black Chrome
34 = Brushed Black Chrome
67 = Matt Black
80 = Stainless Steel Optic
82 = Brushed Nickel
95 = Brushed Brass
99 = Polished Gold-Optic



POSEBNI PRIBOR (pogledaj stranicu 71)

Nije sadržano u isporuci!

/ Produljenje 5 mm (kod manje dubine ugradnje) #13614XX0 + 13631XX0

/ Produljenje 22 mm (kod manje dubine ugradnje) #13624XX0 + #13631XX0

/ Produljenje 25 - 75 mm #13632000

/ Produljenje 25 mm #13638000



ČIŠĆENJE (pogledaj stranicu 72)



UPOTREBA (pogledaj stranicu 71)



OZNAKA TESTIRANJA (pogledaj stranicu 66)

GREŠKA	UZROK	OTKLANJANJE
/ Nedovoljno vode	/ Prenizak pritisak vode	/ Ispitajte tlak u cijevima
	/ Filter tuša je prljav	/ Očistite filter između tuša i crijeva
	/ Uložak nepovratnog ventila onečišćen/neispravan	/ Očistite ili po potrebi zamijenite uložak nepovratnog ventila #94928000 (pogledaj stranicu 67)
/ Križni tok vode, kod zatvorene armature vruća voda ulazi u cijev s hladnom vodom i obrnuto	/ Uložak nepovratnog ventila onečišćen/neispravan	/ Očistite ili po potrebi zamijenite uložak nepovratnog ventila
/ Selektor je neprohodan/ Selektor ne brtvi	/ Selektor je neispravan	/ Zamijenite selektor



⚠️ INSTRUCȚIUNI DE SIGURANȚĂ

- ⚠️ La montare utilizați mănuși pentru evitarea contuziunilor și tăierii mâinilor.
- ⚠️ Produsul poate fi utilizat doar pentru spălarea, menținerea igienei și curățarea corpului.
- ⚠️ Copiii și adulții cu dizabilități corporale, mintale și senzoriale nu pot utiliza sistemul de duș nesupravegheat. De asemenea este interzisă utilizarea sistemului de duș de către persoane, care se află sub influența alcoolului sau a drogurilor.
- ⚠️ Diferențele de presiune mari între alimentarea cu apă rece și apă caldă trebuie echilibrate.

INSTRUCȚIUNI DE MONTARE

- / Înainte de instalare verificați, dacă produsul prezintă deteriorări de transport. După instalare garanția nu acoperă deteriorările de transport și cele de suprafață.
- / Conductele și bateriile trebuie montate, spălate și verificate conform normelor în vigoare.
- / Respectați reglementările referitoare la instalare valabile în țara respectivă.

DATE TEHNICE

- Presiune de funcționare: max. 1 MPa
 Presiune de funcționare recomandată: 0,1 - 0,5 MPa
 Presiune de verificare: 1,6 MPa
 (1 MPa = 10 bar = 147 PSI)
- Temperatura apei calde: max. 60°C
 Dezinfecție termică: 70°C/4 min
- / Asigurat contra scurgere înapoi
 - / Produsul este destinat exclusiv pentru apă potabilă.

DESCRIEREA SIMBOLURILOR



Nu utilizați silicon cu conținut de acid acetic!

ÎNTREȚINERE (vezi pag. 67)

- / Supapele antiretur trebuie verificate regulat conform EN 806-5 și standardele naționale sau regionale (cel puțin o dată pe an).



DIMENSIUNI (vezi pag. 66)

DIAGRAMA DE DEBIT

(vezi pag. 66)

debit cu curgere liberă



PIESE DE SCHIMB (vezi pag. 70)

XX = Coduri de culori

00 = Crom

14 = Brushed Bronze

25 = Brushed Gold-Optic

30 = Polished Redgold

31 = Brushed Redgold

33 = Polished Black Chrome

34 = Brushed Black Chrome

67 = Matt Black

80 = Stainless Steel Optic

82 = Brushed Nickel

95 = Brushed Brass

99 = Polished Gold-Optic



ACCESORII OPȚIONALE

(vezi pag. 71)

nu este inclus în setul livrat

- / Prelungitor 5 mm (în cazul montării la adâncime mică) #13614XX0 + 13631XX0
- / Prelungitor 22 mm (în cazul montării la adâncime mică) #13624XX0 + #13631XX0
- / Prelungitor 25 - 75 mm #13632000
- / Prelungitor 25 mm #13638000



CURĂȚARE (vezi pag. 72)



UTILIZARE (vezi pag. 71)



CERTIFICAT DE TESTARE

(vezi pag. 66)

DERANJAMENT	CAUZA	MĂSURI DE REMEDIERE
/ Prea puțină apă	/ Presiune de alimentare insuficientă.	/ Verificați presiunea din conducte.
	/ S-a murdărit garnitura de sită a capătului de duș.	/ Curățați garnitura sită dintre capătul duș și furtun.
	/ S-a murdărit / s-a defectat cartușul antiretur	/ Curățați sau schimbați cartuul antiretur dacă este cazul #94928000 (vezi pag. 67)
/ Curgere încucișată, apa caldă intră în conducta de apă rece sau invers, când bateria este închisă.	/ S-a murdărit / s-a defectat cartușul antiretur	/ Curățați sau schimbați cartuul antiretur dacă este cazul
/ Cartușul se mișcă greu. / Cartușul nu este etanș	/ Cartuș defect	/ Schimbați cartușul.



ΔΥΠΟΔΕΙΞΕΙΣ ΑΣΦΑΛΕΙΑΣ

- ⚠ Για να αποφύγετε τραυματισμούς κατά τη συναρμολόγηση πρέπει να φοράτε γάντια.
- ⚠ Το προϊόν επιτρέπεται να χρησιμοποιείται μόνο σαν μέσο λουτρού, υγιεινής και καθαρισμού του σώματος.
- ⚠ Παιδιά ή ενήλικες με μειωμένες σωματικές, διανοητικές και/ή αισθητήριες ανεπάρκειες δεν επιτρέπεται να χρησιμοποιούν το προϊόν χωρίς επιτήρηση. Άτομα υπό την επίβλεψη οιοσδήποτε ή ναρκωτικών δεν επιτρέπεται να χρησιμοποιούν σε καμία περίπτωση το προϊόν.
- ⚠ Οι διαφορές της πίεσης μεταξύ της σύνδεσης κρύου και ζεστού νερού θα πρέπει να αντισταθμίζονται.

ΟΔΗΓΙΕΣ ΣΥΝΑΡΜΟΛΟΓΗΣΗΣ

- / Πριν τη συναρμολόγηση πρέπει να εξεταστεί το προϊόν για ζημιές μεταφοράς. Μετά την εγκατάσταση δεν αναγνωρίζονται ζημιές από τη μεταφορά ή επιφανειακές ζημιές.
- / Οι σωλήνες και η μπαταρία πρέπει να τοποθετηθούν σύμφωνα με τα ισχύοντα πρότυπα, να τεθούν υπό πίεση και να δοκιμαστούν.
- / Θα πρέπει να τηρούνται οι οδηγίες εγκατάστασης που ισχύουν σε κάθε κράτος.

ΤΕΧΝΙΚΑ ΧΑΡΑΚΤΗΡΙΣΤΙΚΑ

- Λειτουργία πίεσης: έως 1 MPa
 Συνιστώμενη λειτουργία πίεσης: 0,1 - 0,5 MPa
 Πίεση ελέγχου: 1,6 MPa
 (1 MPa = 10 bar = 147 PSI)
- Θερμοκρασία ζεστού νερού: έως 60°C
 Θερμική απολύμανση: 70°C / 4 min
- / Περιλαμβάνει βαλβίδα αντεπιστροφής.
 - / Το προϊόν έχει σχεδιαστεί αποκλειστικά για πόσιμο νερό!

ΠΕΡΙΓΡΑΦΗ ΣΥΜΒΟΛΩΝ



Μην χρησιμοποιείτε σιλικόνη που περιέχει οξικό οξύ!



ΣΥΝΤΗΡΗΣΗ (βλ. Σελίδα 67)

/ Οι βαλβίδες αντεπιστροφής πρέπει να ελέγχονται τακτικά ως προς τη λειτουργία τους, σύμφωνα με το πρότυπο EN 806-5, σε σχέση με τους ισχύοντες εθνικούς ή τοπικούς κανόνες (το ελάχιστο μια φορά το χρόνο).



ΔΙΑΣΤΑΣΕΙΣ (βλ. Σελίδα 66)



ΔΙΑΓΡΑΜΜΑ ΡΟΗΣ (βλ. Σελίδα 66)

Ελεύθερη ροή



ΑΝΤΑΛΛΑΚΤΙΚΑ (βλ. Σελίδα 70)

XX = Χρώματα
 00 = Επιχρωμιωμένο
 14 = Brushed Bronze
 25 = Brushed Gold-Optic
 30 = Polished Redgold
 31 = Brushed Redgold
 33 = Polished Black Chrome
 34 = Brushed Black Chrome
 67 = Matt Black
 80 = Stainless Steel Optic
 82 = Brushed Nickel
 95 = Brushed Brass
 99 = Polished Gold-Optic



ΕΙΔΙΚΑ ΑΞΕΣΟΥΡΑ (βλ. Σελίδα 71)

δεν περιλαμβάνεται στον παραδοτέο εξοπλισμό

- / Σωλήνας επιμήκυνσης 5 mm (σε μειωμένο βάθος τοποθέτησης) #13614XX0 + 13631XX0
- / Σωλήνας επιμήκυνσης 22 mm (σε μειωμένο βάθος τοποθέτησης) #13624XX0 + #13631XX0
- / Σωλήνας επιμήκυνσης 25 - 75 mm #13632000
- / Επιμήκυνση 25 mm #13638000



ΚΑΘΑΡΙΣΜΟΣ (βλ. Σελίδα 72)



ΧΕΙΡΙΣΜΟΣ (βλ. Σελίδα 71)



ΣΗΜΑ ΕΛΕΓΧΟΥ (βλ. Σελίδα 66)

ΒΛΑΒΗ	ΑΙΤΙΑ	ΔΙΟΡΘΩΣΗ
/ Ανεπαρκές νερό	/ Η πίεση παροχής δεν είναι επαρκής	/ Ελέγξτε την πίεση των αγωγών αποχέτευσης/ύδρευσης
	/ Βρώμικη στεγανοποιητική σήτα του καταιονιστήρα	/ Καθαρίστε και, εάν χρειαστεί, αλλάξτε τη στεγανοποιητική σήτα μεταξύ καταιονιστήρα και σπιράλ
	/ Η φύσιγγα της βαλβίδας αντεπιστροφής είναι βρώμικη/έλαττωματική	/ Καθαρίστε και, εάν χρειαστεί, αλλάξτε τη φύσιγγα της βαλβίδας αντεπιστροφής #94928000 (βλ. Σελίδα 67)
/ Η σταυροειδής ροή και το ζεστό νερό ρυθμίζονται με κλειστή βάνα στον αγωγό κρύου νερού, πατώντας τη βάνα ή αντίστροφα	/ Η φύσιγγα της βαλβίδας αντεπιστροφής είναι βρώμικη/έλαττωματική	/ Καθαρίστε και, εάν χρειαστεί, αλλάξτε τη φύσιγγα της βαλβίδας αντεπιστροφής
/ Η λειτουργία του διακόπτη επιλογής είναι δύσκολη/Ο διακόπτης επιλογής δεν έχει στεγανοποιηθεί	/ Βλάβη στο διακόπτη επιλογής	/ Αλλάξτε το διακόπτη επιλογής



⚠ VARNOSTNA OPOZORI LA

- ⚠ Pri montaži je treba nositi rokavice, da se preprečijo poškodbe zaradi zmečkanja ali urezov.
- ⚠ Ta izdelek se sme uporabljati le z namenom umivanja, vzdrževanja higiene in telesne nege.
- ⚠ Otroci kot tudi odrasle osebe z omejenimi telesnimi, duševnimi in/ali senzoričnimi sposobnostmi ne smejo nenadzorovano uporabljati tega izdelka. Osebe, ki so pod vplivom alkohola ali drog, tega izdelka ne smejo uporabljati.
- ⚠ Velike razlike v tlaku med priključkom za mrzlo in priključkom za toplo vodo je potrebno izravnati.

NAVODILA ZA MONTAŽO

- / Pred montažo je treba izdelek preveriti glede morebitnih transportnih poškodb. Po vgradnji transportne ali površinske poškodbe ne bodo več priznane.
- / Cevi in armaturo je treba montirati, izprati in preveriti po veljavnih standardih.
- / Upoštevati je treba pravilnike o inštalacijah, ki veljajo v posamezni državi.

TEHNIČNI PODATKI

Delovni tlak:	maks. 1 MPa
Priporočeni delovni tlak:	0,1 - 0,5 MPa
Preskusni tlak:	1,6 MPa
	(1 MPa = 10 bar = 147 PSI)

Temperatura tople vode:	maks. 60°C
Termična dezinfekcija:	70°C/4 min

- / Zaščita proti povratnemu toku
- / Proizvod je zasnovan izključno za sanitarno vodo!

OPIS SIMBOLA



Ne smete uporabiti silikona, ki vsebuje ocatno kislino!



VZDRŽEVANJE (glejte stran 67)

/ Delovanje protipovratnega ventila je potrebno v skladu z EN 806-5 in skladno z državnimi in regionalnimi določili redno testirati (najmanj enkrat letno).



MERE (glejte stran 66)



DIAGRAM PRETOKA

(glejte stran 66)

prost pretok



REZERVNI DELI (glejte stran 70)

XX = Barve

00 = Krom

14 = Brushed Bronze

25 = Brushed Gold-Optic

30 = Polished Redgold

31 = Brushed Redgold

33 = Polished Black Chrome

34 = Brushed Black Chrome

67 = Matt Black

80 = Stainless Steel Optic

82 = Brushed Nickel

95 = Brushed Brass

99 = Polished Gold-Optic



POSEBEN PRIBOR (glejte stran 71)

Ni vključeno

/ Podaljšek 5 mm (če zid ni dovolj globok)
#13614XX0 + 13631XX0

/ Podaljšek 22 mm (če zid ni dovolj globok)
#13624XX0 + #13631XX0

/ Podaljšek 25 - 75 mm #13632000

/ Podaljšek 25 mm #13638000



ČIŠČENJE (glejte stran 72)



UPRAVLJANJE (glejte stran 71)



PRESKUSNI ZNAK (glejte stran 66)

NAPAKA	VZROK	POMOČ
/ Malo vode	/ Ne zadosten oskrbovalni tlak	/ Preverite tlak v ceveh
	/ Filtrirna mrežica prhe je umazana	/ Očistite filtrirno mrežico med prho in gibko cevjo
	/ Kartuša protipovratnega ventila je umazana/pokvarjena	/ Očistite kartušo protipovratnega ventila, po potrebi jo zamenjajte #94928000 (glejte stran 67)
/ Križni tok, toplo vodo ob zaprti armaturi potiska v cevi mrzle vode ali obratno	/ Kartuša protipovratnega ventila je umazana/pokvarjena	/ Očistite kartušo protipovratnega ventila, po potrebi jo zamenjajte
/ Preklapljanje preklopnika je težko/ Preklopnik ne tesni	/ Preklopnik je pokvarjen	/ Zamenjajte preklopnik



△ OHUTUSJUHISED

- △ Kandke paigaldamisel muljumis- ja löikevigastuste vältimiseks kindaid.
- △ Toodet tohib kasutada ainult pesemis-, hügieeni- ja kehapuhastamiseemärkidel.
- △ Lapsed, samuti kehaliste, vaimsete või tajupiirangutega täiskasvanud ei tohi dušisüsteemi järelvalveta kasutada. Alkoholi või narkootikumide mõju all olevad isikud ei tohi dušisüsteemi kasutada.
- △ Kui külma ja kuumu vee ühenduste surve on väga erinev, tuleb need tasakaalustada.

PAIGALDAMISJUHISED

- / Enne paigaldamist tuleb toodet kontrollida transpordikahjustuste osas. Pärast paigaldamist ei tunnustata enam transpordi- või pinnakahjustuste kaebuseid.
- / Voolikute ja segisti paigaldamisel, loputamisel ja kontrollimisel tuleb lähtuda kehtivatest normatiividest.
- / Vastavas riigis kehtivaid paigalduseeskirju tuleb järgida.

TEHNILISED ANDMED

Töörõhk	maks. 1 MPa
Soovitav töörõhk:	0,1 - 0,5 MPa
Kontrollsurve:	1,6 MPa
	(1 MPa = 10 baari = 147 PSI)
Kuumu vee temperatuur:	maks. 60°C
Termiline desinfitatsioon:	70°C / 4 min

- / Tagasivoolumklapp
- / Toode on ette nähtud eranditult joogivee jaoks!

SÜMBOLITE KIRJELDUS



Ärge kasutage äädikhapet sisaldavat silikoonil

HOOLDUS (vt lk 67)

/ Tagasilöögiklappide toimimist tuleb kooskõlas riiklike ja regionaalsete määrustega regulaarselt kontrollida vastavalt standardile EN 806-5 (vähemalt kord aastas).



MÕÕTUDE (vt lk 66)



LÄBIVOOLUDIAGRAMM (vt lk 66)

ära voolu surve



VARUOSAD (vt lk 70)

- XX = Värvid
- 00 = Kroom
- 14 = Brushed Bronze
- 25 = Brushed Gold-Optic
- 30 = Polished Redgold
- 31 = Brushed Redgold
- 33 = Polished Black Chrome
- 34 = Brushed Black Chrome
- 67 = Matt Black
- 80 = Stainless Steel Optic
- 82 = Brushed Nickel
- 95 = Brushed Brass
- 99 = Polished Gold-Optic



SPETSIAALNE LISAVARUSTUS (vt lk 71)

ei sisaldu komplektis

- / pikendus 5 mm (kui sein ei ole piisavalt paks)
#13614XX0 + #13631XX0
- / pikendus 22 mm (kui sein ei ole piisavalt paks)
#13624XX0 + #13631XX0
- / Pikendus 25 - 75 mm #13632000
- / pikendus 25 mm #13638000



PUHASTAMINE (vt lk 72)



KASUTAMINE (vt lk 71)



KONTROLLSERTIFIKAAT (vt lk 66)

RIKE	PÕHJUS	LAHENDUS
/ Vähe vett	/ Surve ebapiisav	/ Kontrollige vee survet torudes (kui pump on installeeritud, kontrollige kas pump töötab)
	/ Duši sõelatihend must	/ Puhastage duši ja vooliku vaheline sõelatihend
	/ Tagasivooluklapi padrun määrdu nud /vigane	/ Puhastada tagasilöögiklapi padrun, vajadusel vahetada #94928000 (vt lk 67)
/ Ristvool, soe vesi surutakse suletud segisti korral külmaveetorru või vastupidi, kui segisti on suletud	/ Tagasivooluklapi padrun määrdu nud /vigane	/ Puhastada tagasilöögiklapi padrun, vajadusel vahetada
/ Ümberlüüti käib raskelt/Ümberlüüti lekib	/ Ümberlüüti defektne	/ Ümberlüüti välja vahetada



△ DROŠĪBAS NORĀDES

- △ Montāžas laikā, lai izvairītos no saspiedumiem un iegrīzumiem, nepieciešams nēsāt cimdus.
- △ Šo produktu drīkst izmantot tikai, lai mazgātos, higiēnai un ķermeņa tīrīšanai.
- △ Bērni, kā arī pieaugušie ar fiziskiem, garīgiem un/vai sensoriskiem ierobežojumiem nedrīkst lietot šo produktu bez uzraudzības. Personas, kas atrodas alkohola vai narkotisko vielu iespaidā, nedrīkst lietot šo dušas sistēmu.
- △ Jāizlīdzina spiediena atšķirības starp aukstā un karstā ūdens pievadiem.

NORĀDĪJUMI MONTĀŽAI

- / Pirms montāžas nepieciešams pārbaudīt, vai produktam transportēšanas laikā nav radušies bojājumi. Pēc iebūvēšanas bojājumi, kas radušies transportēšanas laikā, vai virsmas bojājumi netiek atzīti.
- / Caurulvadi un maisītājs ir jāuzstāda, jāizskalo un jāpārbauda saskaņā ar spēkā esošajiem standartiem.
- / Jāievēro attiecīgās valsts spēkā esošās montāžas prasības.

TEHNISKIE DATI

Darba spiediens:	maks. 1 MPa
Ieteicamais darba spiediens:	0,1 - 0,5 MPa
Pārbaudes spiediens:	1,6 MPa (1 MPa = 10 bar = 147 PSI)
Karstā ūdens temperatūra:	maks. 60°C
Termiskā dezinfekcija :	70°C / 4 min

- / Drošības vārsts
- / Izstrādājums ir paredzēts tikai dzeramajam ūdenim!

SIMBOLU NOZĪME



Neizmantojot silikonu, kas satur etiķskābi!

APKOPE (skat. lpp. 67)

/ Regulāri jāpārbauda pretvārsta funkcija saskaņā ar EN 806-5 saistībā ar nacionālajiem vai vietējiem noteikumiem (vismaz vienreiz gadā).



IZMĒRUS (skat. lpp. 66)



CAURPLŪDES DIAGRAMMA (skat. lpp. 66)

brīva caurplūde



REZERVES DAĻAS (skat. lpp. 70)

XX = Krāsu kodi

00 = Hroma

14 = Brushed Bronze

25 = Brushed Gold-Optic

30 = Polished Redgold

31 = Brushed Redgold

33 = Polished Black Chrome

34 = Brushed Black Chrome

67 = Matt Black

80 = Stainless Steel Optic

82 = Brushed Nickel

95 = Brushed Brass

99 = Polished Gold-Optic



SPECIĀLI AKSESUĀRI (skat. lpp. 71)

komplektā netiek piegādāts

/ Pagarinājums 5 mm (ja iebūvēšanas dziļums nav pietiekams) #13614XX0 + 13631XX0

/ Pagarinājums 22 mm (ja iebūvēšanas dziļums nav pietiekams) #13624XX0 + #13631XX0

/ Pagarinājums 25 - 75 mm #13632000

/ Pagarinājums 25 mm #13638000



TĪRĪŠANA (skat. lpp. 72)



LIETOŠANA (skat. lpp. 71)



PĀRBAUDES ZĪME (skat. lpp. 66)

TRAUCĒJUMS	IEMESLS	BOJĀJUMU NOVĒRŠANA
/ Maz ūdens	/ Problēmas ar ūdens apgādi	/ Pārbaudīt spiedienu ūdenvadā
	/ Netīrs dušas filtra blīvējums	/ Izīrīt filtra blīvējumu starp dušu un šļūteni
	/ Netīra/bojāta pretvārsta patrona	/ Izīrīt, nepieciešamības gadījumā nomainīt pretvārsta patronu #94928000 (skat. lpp. 67)
/ Ūdens sajaukšanās, karstais ūdens slēgtā stāvoklī tiek spiests aukstā ūdens cauruļvadā un otrādi.	/ Netīra/bojāta pretvārsta patrona	/ Izīrīt, nepieciešamības gadījumā nomainīt pretvārsta patronu
/ Pārslēdzējs grūti pārslēdzams/Pārslēdzējs nav blīvs	/ Bojāts pārslēdzējs	/ Nomainīt pārslēdzēju



⚠ SIGURNOSNE NAPOMENE

- ⚠ Prilikom montaže se radi sprečavanja prignječenja i posekotina moraju nositi rukavice.
- ⚠ Proizvod sme da se koristi samo za kupanje, tuširanje i ličnu higijenu.
- ⚠ Deca, kao i telesno, mentalno i/ili senzorno hendikepirane odrasle osobe ne smeju da koriste proizvod bez nadzora. Osobe koje su pod uticajem alkohola ili droga ne smeju da koriste proizvod.
- ⚠ Velika razlika u pritisku između vruće i hladne vode mora biti izbalansirana.

INSTRUKCIJE ZA MONTAŽU

- / Pre montaže se mora proveriti da li je proizvod oštećen pri transportu. Nakon ugradnje se ne priznaju nikakve reklamacije koje se odnose na površinska i transportna oštećenja.
- / Vodovi i armatura moraju biti postavljeni, isprani i testirani prema važećim normama.
- / Treba se pridržavati propisa koji u određenim zemljama važe za instalacije.

TEHNIČKI PODACI

Radni pritisak:	maks. 1 MPa
Preporučeni radni pritisak:	0,1 - 0,5 MPa
Probni pritisak:	1,6 MPa
	(1 MPa = 10 bar = 147 PSI)
Temperatura vruće vode:	maks. 60°C
Termička dezinfekcija:	70°C/4 min

- / Zaštita od povratnog toka
- / Proizvod je koncipiran isključivo za pijaću vodu

OPIS SIMBOLA



Nemojte koristiti silikon koji sadrži sircetnu kiselinu!



ODRŽAVANJE (vidi stranu 67)

/ Ispravno funkcionisanje nepovratnog ventila se mora redovno proveravati prema standardu EN 806-5 i u skladu s važećim nacionalnim ili regionalnim propisima (najmanje jednom godišnje).



MERE (vidi stranu 66)



DIJAGRAM PROTOKA (vidi stranu 66)
slobodan protok



REZERVNI DELOVI (vidi stranu 70)

XX = Oznake boja

00 = Hrom

14 = Brushed Bronze

25 = Brushed Gold-Optic

30 = Polished Redgold

31 = Brushed Redgold

33 = Polished Black Chrome

34 = Brushed Black Chrome

67 = Matt Black

80 = Stainless Steel Optic

82 = Brushed Nickel

95 = Brushed Brass

99 = Polished Gold-Optic



POSEBAN PRIBOR (vidi stranu 71)

Nije sadržano u isporuci

/ Produžetak 5 mm (kod manje dubine ugradnje) #13614XX0 + 13631XX0

/ Produžetak 22 mm (kod manje dubine ugradnje) #13624XX0 + #13631XX0

/ Produžetak 25 - 75 mm #13632000

/ Produžetak 25 mm #13638000



ČIŠĆENJE (vidi stranu 72)



RUKOVANJE (vidi stranu 71)



ISPITNI ZNAK (vidi stranu 66)

S M E T N J A	U Z R O K	P O M O Ć
/ Nedovoljno vode	/ Prenizak pritisak vode	/ Ispitajte pritisak u cevima
	/ Mrežasta zaptivka tuša je prljava	/ Očistite mrežastu zaptivku između tuša i crijeva
	/ Uložak nepovratnog ventila prljav/neispravan	/ Očistite ili po potrebi zamenite uložak nepovratnog ventila #94928000 (vidi stranu 67)
/ Ukršteni tok vode, kod zatvorene armature vruća voda ulazi u cev s hladnom vodom i obrnuto	/ Uložak nepovratnog ventila prljav/neispravan	/ Očistite ili po potrebi zamenite uložak nepovratnog ventila
/ Preusmerivač se teško pomera/ Preusmerivač ne zaptiva	/ Preusmerivač je neispravan	/ Zamenite preusmerivač



⚠ SIKKERHETSHENVISNINGER

- ⚠ Bruk hansker under montasjen for å unngå klem- og kuttskader.
- ⚠ Produktet skal kun brukes for bade-, hygiene- og kroppshygiene.
- ⚠ Barn og voksne med fysiske og psykiske og/eller sensoriske handicap skal ikke bruke dusjsystemet uten oppsyn. Personer som er påvirket av alkohol eller narkotika skal ikke bruke dusjsystemet.
- ⚠ Store trykkdifferanser mellom kaldt- og varmtvannstilkoblinger skal utlignes.

MONTAGEHENVISNINGER

- / Før montasjen skal produktet sjekkes for transportskader. Etter monteringen aksepteres ikke noen transport- eller overflateskader.
- / Ledningene og armaturen skal monteres, spyles og sjekkes iht. de gyldige normer.
- / Gjeldende retningslinjer for rørleggerarbeid i de enkelte land skal følges.

TEKNISKE DATA

Driftstrykk	maks. 1 MPa
Anbefalt driftstrykk:	0,1 - 0,5 MPa
Prøvetrykk	1,6 MPa
	(1 MPa = 10 bar = 147 PSI)
Varmtvannstemperatur	maks. 60°C
Termisk desinfisering:	70°C / 4 min

- / Egensikker mot tilbakeflyt
- / Produktet er utelukkende designet for drikkevann!

SYMBOLBESKRIVELSE



Ikke bruk silikon som inneholder eddiksyre!



VEDLIKEHOLD (se side 67)

- / Funksjonen til returløpssperren skal iht. EN 806-5 og i samsvar med de nasjonale og lokale forskrifter sjekkes regelmessig (minst en gang i året).



MÅL (se side 66)



GJENNOMSTRØMNINGSDIAGRAM (se side 66)

fri gjennomstrømning



SERVICEDELER (se side 70)

XX = Fargekode

00 = Krom

14 = Brushed Bronze

25 = Brushed Gold-Optic

30 = Polished Redgold

31 = Brushed Redgold

33 = Polished Black Chrome

34 = Brushed Black Chrome

67 = Matt Black

80 = Stainless Steel Optic

82 = Brushed Nickel

95 = Brushed Brass

99 = Polished Gold-Optic



EKSTRATILBEHØR (se side 71)

ikke med i leveransen

- / Forlengelse 5 mm (ved liten montasjedybde) #13614XX0 + #13631XX0

- / Forlengelse 22 mm (ved liten montasjedybde) #13624XX0 + #13631XX0

- / Forlengelse 25 - 75 mm #13632000

- / Forlengelse 25 mm #13638000



RENGJØRING (se side 72)



BETJENING (se side 71)



PRØVEMERKE (se side 66)

FEIL	ÅRSAK	FEILRETTELSE
/ Lite vann	/ Forsyningstrykk er ikke tilstrekkelig	/ Ledningstrykk sjekkes
	/ Dusjens silpakning er skitten	/ Silpakning mellom dusj og slangen rengjøres
	/ Tilbakestrømningsvernets patron tilsmusset/defekt	/ Rengjør hhv. skift ut tilbakestrømningsvernets patron #94928000 (se side 67)
/ Krysstrømning, varmt vann presses ved lukket armatur inn i kaldtvannsledning eller omvendt	/ Tilbakestrømningsvernets patron tilsmusset/defekt	/ Rengjør hhv. skift ut tilbakestrømningsvernets patron
/ Omstiller er ikke lett bevegelig/Omstiller er utett	/ Omstiller defekt	/ Omstiller byttes



⚠ УКАЗАНИЯ ЗА БЕЗОПАСНОСТ

- ⚠ При монтажа трябва да се носят ръкавици, за да се избегнат наранявания поради притискане или порязване.
- ⚠ Позволено е използването на продукта само за къпане, хигиена и цели на почистване на тялото.
- ⚠ Не е позволено деца, както и възрастни с физически, умствени и/или сензорни ограничения да използват продукта без надзор. Не е позволено използването на системата на продукта от лица, употребили алкохол или дрога.
- ⚠ Големите разлики в налягането между изводите за студената и топлата вода трябва да се изравняват.

УКАЗАНИЯ ЗА МОНТАЖ

- / Преди монтажа продуктът трябва да се провери за транспортни щети. След монтажа не се признават транспортни или повърхностни щети.
- / Тръбопроводите и арматурата трябва да се монтират, промият и проверят в съответствие с валидните норми.
- / Трябва да бъдат спазвани валидните в съответните страни предписания за инсталиране.

ТЕХНИЧЕСКИ ДАННИ

Работно налягане:	макс. 1 МПа
Препоръчително работно налягане:	0,1 - 0,5 МПа
Контролно налягане:	1,6 МПа
	(1 МПа = 10 bar = 147 PSI)
Температура на горещата вода:	макс. 60°C
Термична дезинфекция:	70°C/4 мин

- / Самозащитен против обратно изтичане
- / Продуктът е разработен само за питейна вода!

ОПИСАНИЕ НА СИМВОЛИТЕ



Не използвайте силикон, съдържащ оцетна киселина!



ПОДДРЪЖКА (вижте стр. 67)

/ Съгласно EN 806-5 функционирането на приспособленията за предотвратяване на обратния поток трябва редовно да се проверява в съответствие с националните или регионални изисквания (поне веднъж годишно).



РАЗМЕРИ (вижте стр. 66)



ДИАГРАМА НА ПОТОКА (вижте стр. 66)

свободен поток



СЕРВИЗНИ ЧАСТИ (вижте стр. 70)

XX = Цветово кодиране

00 = Хром

14 = Brushed Bronze

25 = Brushed Gold-Optic

30 = Polished Redgold

31 = Brushed Redgold

33 = Polished Black Chrome

34 = Brushed Black Chrome

67 = Matt Black

80 = Stainless Steel Optic

82 = Brushed Nickel

95 = Brushed Brass

99 = Polished Gold-Optic



СПЕЦИАЛНИ ПРИНАДЛЕЖНОСТИ (вижте стр. 71)

не се съдържа в обема на доставка

/ Удължител 5 мм (при малка монтажна дълбочина) #13614XX0 + 13631XX0

/ Удължител 22 мм (при малка монтажна дълбочина) #13624XX0 + #13631XX0

/ Удължител 25 - 75 мм #13632000

/ Удължител 25 мм #13638000



ПОЧИСТВАНЕ (вижте стр. 72)



ОБСЛУЖВАНЕ (вижте стр. 71)



КОНТРОЛЕН ЗНАК (вижте стр. 66)

НЕИЗПРАВНОСТ	ПРИЧИНА	ПОМОЩ
/ Малко вода	/ Захранващото налягане не е достатъчно	/ Проверете налягането на тръбопровода
	/ Замърсено е уплътнението с цедка на разпръсквателя	/ Почистете уплътнението с цедка между разпръсквателя и маркуча
	/ Патронът на предпазителя за обратен поток замърсен/дефектен	/ Почистете, респективно сменете патрона на предпазителя за обратен поток #94928000 (вижте стр. 67)
/ Кръстосване на потока, при затворена арматура топлата вода навлиза в линията на студената вода или обратно	/ Патронът на предпазителя за обратен поток замърсен/дефектен	/ Почистете, респективно сменете патрона на предпазителя за обратен поток
/ Трудно подвижен превключвател/Не херметичен превключвател	/ Дефектен превключвател	/ Сменете превключвателя



△ 安全上の注意

- △ 施工の際は手を挟んだり怪我をしないように、手袋をはめてください。
- △ この製品は、体や手を洗う等の製品本来の目的以外には使用しないでください。
- △ 製品に関する危険性をご理解いただけない方や、身体や精神にハンディキャップがあり安全なご利用が困難なお子様や大人の方のご利用は控えてください。生命に重大な危険が及ぶことや、物的損害の危険があります。アルコールまたは薬物の影響下にある方の使用はできません。
- △ 給水・湯の圧力差は0.1(MPa)以内としてください。

施工上の注意

- / 製品の施工前に輸送でのダメージがないか確認してください。施工後のキズ等のお申し出はお断りさせていただきます。
- / 配管と水栓は、関連法規に従って施工、洗浄、および試験を行ってください。
- / 施工行う地域に適用される関連法規をお守りください。

技術資料

使用圧力:	最大 1 MPa
推奨使用水圧:	0,1 - 0,5 MPa
耐圧試験圧力:	1,6 MPa
	(1 MPa = 10 bar = 147 PSI)
給湯温度:	最大 60°C
お湯による高温消毒:	70°C/4分

- / 逆流防止処置がされています
- / この製品は飲料水での使用が前提となっています(日本においては水道法に適合する飲料水)!

アイコンの説明



酢酸系シリコンをご使用にならないでください!



メンテナンス(次のページを参照 67)

/ 逆止弁は、EN 806-5に従って定期的(少なくとも年に1回)に確認をしてください(日本においては関連法規に従ってください)。



寸法(次のページを参照 66)



流量曲線図(次のページを参照 66)

何も接続しない時の吐水



スペアパーツ(次のページを参照 70)

XX = 仕上げ色

00 = Chrome

14 = Brushed Bronze

25 = Brushed Gold-Optic

30 = Polished Redgold

31 = Brushed Redgold

33 = Polished Black Chrome

34 = Brushed Black Chrome

67 = Matt Black

80 = Stainless Steel Optic

82 = Brushed Nickel

95 = Brushed Brass

99 = Polished Gold-Optic



スペシャルパーツ(次のページを参照 71)

別手配部品

/ 5 mm延長部材(壁裏が浅い場合)
#13614XX0 + 13631XX0

/ 22 mm延長部材(壁裏が浅い場合)
#13624XX0 + #13631XX0

/ 延長部材 25 - 75 mm #13632000

/ 25 mm延長部材 #13638000



お手入れ方法(次のページを参照 72)



使用方法(次のページを参照 71)



認証について(次のページを参照 66)

症状	原因	対応策
/ 流量が少ない	/ 水圧不足	/ 1次側の圧力を確認してください
	/ シャワーのフィルターパッキンにゴミが付着	/ シャワーとホースの間のフィルターパッキンを清掃してください
	/ 逆流防止装置カートリッジの汚染 / 欠陥	/ 逆流防止カートリッジを清掃し、必要に応じて交換する #94928000 (次のページを参照 67)
/ クロスコネクション、水栓が閉時に水が湯側に逆流、又はその逆の現象	/ 逆流防止装置カートリッジの汚染 / 欠陥	/ 逆流防止カートリッジを清掃し、必要に応じて交換する
/ セレクター動作が重い/セレクターから水が漏れる	/ セレクターの故障	/ セレクターを交換してください



⚠ ПРИМІТКИ З БЕЗПЕКИ

- ⚠ Під час встановлення слід надягати рукавички, щоб запобігти травмам та порізам.
- ⚠ Виріб можна використовувати лише для купання, гігієни та очищення тіла.
- ⚠ Діти, а також дорослі з фізичними, розумовими та/або сенсорними вадами не повинні використовувати цей продукт без належного нагляду. Особам, які перебувають у стані алкогольного або наркотичного сп'яніння, забороняється використовувати цей продукт.
- ⚠ Гаряча і холодна подачі води повинні мати однаковий тиск.

ІНСТРУКЦІЇ ЗІ ВСТАНОВЛЕННЯ

- / Перед встановленням перевірте виріб на наявність пошкоджень під час транспортування. Після встановлення транспортні пошкодження чи пошкодження поверхні не розглядаються.
- / Труби та кріплення повинні бути встановлені, промиті та перевірені відповідно до стандартів застосування.
- / Необхідно дотримуватися сантехнічних норм, які діють у відповідних країнах.

ТЕХНІЧНІ ДАНІ

Робочий тиск:	макс. 1 МПа
Рекомендований робочий тиск:	0,1 - 0,5 МПа
Випробувальний тиск:	1,6 МПа (1 МПа = 10 бар = 147 PSI)
Температура гарячої води:	макс. 60°C
Термічна дезінфекція:	70°C / 4 мін

- / Захист від зворотнього потоку
- / Продукт призначений виключно для питної води!

ОПИС СИМВОЛУ



Не використовуйте силікон, що містить оцтову кислоту!



ТЕХНІЧНЕ ОБСЛУГОВУВАННЯ
(дивіться сторінку 67)

- / Зворотні клапани необхідно регулярно перевіряти відповідно до EN 806-5 згідно з національними або регіональними нормами (принаймні один раз на рік).



РОЗМІРИ (дивіться сторінку 66)



ДІАГРАМА ПОТОКУ
(дивіться сторінку 66)
вільний потік



ЗАПЧАСТИНИ (дивіться сторінку 70)

XX = Кольори
00 = Хром
14 = Brushed Bronze
25 = Brushed Gold-Optic
30 = Polished Redgold
31 = Brushed Redgold
33 = Polished Black Chrome
34 = Brushed Black Chrome
67 = Matt Black
80 = Stainless Steel Optic
82 = Brushed Nickel
95 = Brushed Brass
99 = Polished Gold-Optic



СПЕЦІАЛЬНІ АКСЕСУАРИ
(дивіться сторінку 71)

в комплект поставки не входить

- / Набір подовження 5 мм (якщо стіна недостатньо глибока) #13614XX0 + 13631XX0
- / Набір подовження 22 мм (якщо стіна недостатньо глибока) #13624XX0 + #13631XX0
- / подовження 25 - 75 мм #13632000
- / подовження 25 мм #13638000



ЧИЩЕННЯ (дивіться сторінку 72)



ЕКСПЛУАТАЦІЯ (дивіться сторінку 71)



ТЕСТОВИЙ СЕРТИФІКАТ
(дивіться сторінку 66)

НЕСПРАВНІСТЬ	ПРИЧИНА	ЗАСОБИ ПРАВОВОГО ЗАХИСТУ
/ Недостатня кількість води	/ Тиск подачі невідповідний	/ Перевірте тиск води (якщо встановлено насос, перевірте, чи насос працює).
	/ Ущільнювач душового фільтра забруднений	/ Очистіть ущільнення фільтра між душем і шлангом
	/ Патрон запобіжника зворотного потоку забруднений/дефектний	/ Очистьте або замініть патрон запобіжника зворотного потоку #94928000 (дивіться сторінку 67)
/ Перехресний потік, гаряча вода надходить у трубу холодної води або навпаки, коли змішувач закритий	/ Патрон запобіжника зворотного потоку забруднений/дефектний	/ Очистьте або замініть патрон запобіжника зворотного потоку
/ Дивертер жорсткий/Дивертер протікає	/ Перемикач несправний	/ Замініть дивертер



العطل	السبب	العلاج والإصلاح
/ الماء غير كافي	/ ضغط الإمداد ليس كافيًا	/ افحص ضغط المواسير
	/ سداة مصفاة الدش متسخة	/ نظف سداة المصفاة بين الدش والخرطوم
	/ خرطوشة مانع التدفق العكسي متسخة / تالفة	/ نظّف خرطوشة مانع التدفق العكسي واستبدلها إذا لزم الأمر #94928000 (راجع صفحة 67)
/ تدفق منعكس للمياه! الماء الساخن يندفع في ماسورة البارد أو العكس والخلط مغلق.	/ خرطوشة مانع التدفق العكسي متسخة / تالفة	/ نظّف خرطوشة مانع التدفق العكسي واستبدلها إذا لزم الأمر
/ المحول ثقيل الحركة/المحول غير محكم	/ المحول تالف	/ قم بتغيير المحول



⚠ تنبيهات الأمان

⚠ يجب إرتداء قفازات لليد أثناء التركيب لتجنب حدوث أخطار الإنحشار أو الجروح.

⚠ لا يجب استخدام المنتج إلا في أغراض الاستحمام والأغراض الصحية وأغراض تنظيف الجسم.

⚠ لا يسمح لأي أطفال أو أفراد بالغين يعانون من إعاقات بدنية أو ذهنية أو حسية أو يعانون من جميع هذه الإعاقات باستخدام المنتج إلا تحت إشراف آخرين. كما أنه لا يسمح لأي شخص تحت تأثير تناول الكحول أو المخدرات باستخدام نظام الدش.

⚠ يجب أن يكون تيار الماء الساخن والماء البارد متعادلين في الضغط.

تعليمات التركيب

/ قبل القيام بعملية التركيب، يجب فحص المنتج للتأكد من خلوه من أية تلفيات ناتجة عن النقل. بعد القيام بعملية التركيب، لن يتم الاعتراف بوجود أية تلفيات سطحية أو تلفيات ناتجة عن عملية النقل.

/ يجب تركيب وغسيل واختبار التوصيلات وخلطات المياه طبقاً للمعايير السارية.

/ يجب مراعاة القواعد الخاصة بالتركيب وأعمال السباكة وفقاً للوائح الخاصة بكل بلد.

المواصفات الفنية

ضغط التشغيل: الحد الأقصى 1 ميجاباسكال
ضغط التشغيل الموصى به: 0,1 - 0,5 ميجاباسكال
ضغط الاختبار: 1,6 ميجاباسكال

(1 ميجاباسكال = 10 بار = 147 PSI)
درجة حرارة الماء الساخن: الحد الأقصى 60°C
تقييم حراري: 4/70°C الدقيقة

/ خاصية عدم التدفق العكسي

/ المنتج مخصص فقط لماء الشرب

وصف الرمز

هام! لا تستخدم السليكون الذي يحتوي على أحماض،



الصيانة (راجع صفحة 67)



/ يجب فحص صمام عدم الرجوع بصفة منتظمة حسب المواصفة 5-EN 806 وذلك طبقاً للوائح الوطنية أو الإقليمية (مرة واحد سنوياً على الأقل).

أبعاد (راجع صفحة 66)



رسم للصراف (راجع صفحة 66)
التدفق الحر



قطع الغيار (راجع صفحة 70)



XX = الألوان

00 = كروم

Brushed Bronze = 14

Brushed Gold-Optic = 25

Polished Redgold = 30

Brushed Redgold = 31

Polished Black Chrome = 33

Brushed Black Chrome = 34

Matt Black = 67

Stainless Steel Optic = 80

Brushed Nickel = 82

Brushed Brass = 95

Polished Gold-Optic = 99

ملحقات خاصة (راجع صفحة 71)



غير مدرج مع المحتويات المسلمة

/ طقم الملحقات 5 مم (عندما لا يكون الجدار عميقاً بما يكفي) #13614XXO + #13631XXO

/ طقم الملحقات 22 مم (عندما لا يكون الجدار عميقاً بما يكفي) #13624XXO + #13631XXO

/ وصلة إطالة 25 - 75 مم #13632000

/ وصلة إطالة 25 مم #13638000

التنظيف (راجع صفحة 72)



التشغيل (راجع صفحة 71)



شهادة اختبار (راجع صفحة 66)



Δ GÜVENLİK UYARILARI

- Δ Montaj esnasında ezilme ve kesilme gibi yaralanmaları önlemek için eldiven kullanılmalıdır.
- Δ Ürün yalnızca banyo, hijyen ve beden temizliği amaçları doğrultusunda kullanılabilir.
- Δ Bedensel, ruhsal ve/veya sensörük engelli çocuk ve yetişkinler gözetimsiz olarak duş sistemini kullanmamalıdır. Alkol veya uyuşturucu etkisinde olanlar duş sistemini kullanmamalıdır.
- Δ Sıcak ve soğuk su bağlantıları arasında büyük basınç farklılıkları varsa, bu basınç farklılıklarının dengelenmesi gerekir.

MONTAJ AÇIKLAMALARI

- / Montaj işleminden önce ürün nakliye hasarları yönünden kontrol edilmelidir. Montaj işleminden sonra nakliye veya yüzey hasarları için sorumluluk üstlenilmektedir.
- / Boruların ve armatürün montajı, yıkanması ve kontrolü geçerli normlara göre yapılmalıdır.
- / Ülkelerde geçerli kurulum yönetmeliklerine riayet edilmelidir.

TEKNİK BİLGİLER

İşletme basıncı:	azami 1 MPa
Tavsiye edilen işletme basıncı:	0,1 - 0,5 MPa
Kontrol basıncı:	1,6 MPa
	(1 MPa = 10 bar = 147 PSI)

- Sıcak su sıcaklığı: azami 60°C
- Termik dezenfeksiyon: 70°C/4 dak
- / Geri emme önleyici
- / Ürün sadece şebeke suyu için tasarlanmıştır

SİMGE AÇIKLAMASI

Asetik asit içeren silikon kullanmayın!

BAKIM (bakınız sayfa 67)

- / EN 806-5 ve ulusal standartlar doğrultusunda Çek valfler düzenli olarak kontrol edilmelidir. (en az yılda bir kez)



ÖLÇÜLERİ (bakınız sayfa 66)



AKIŞ DİYAGRAMI (bakınız sayfa 66)
serbest akış



YEDEK PARÇALAR (bakınız sayfa 70)

XX = Renkler

00 = Krom

14 = Brushed Bronze

25 = Brushed Gold-Optic

30 = Polished Redgold

31 = Brushed Redgold

33 = Polished Black Chrome

34 = Brushed Black Chrome

67 = Matt Black

80 = Stainless Steel Optic

82 = Brushed Nickel

95 = Brushed Brass

99 = Polished Gold-Optic



ÖZEL AKSESUARLAR

(bakınız sayfa 71)

Teslimat kapsamına dahil değildir

- / Uzatma 5 mm (montaj derinliği düşükken)
#13614XX0 + 13631XX0

- / Uzatma 22 mm (montaj derinliği düşükken)
#13624XX0 + #13631XX0

- / Uzatma 25 - 75 mm #13632000

- / Uzatma 25 mm #13638000



TEMİZLEME (bakınız sayfa 72)



KULLANIMI (bakınız sayfa 71)



KONTROL İŞARETİ

(bakınız sayfa 66)

GARANTİ BELGESİ

ÜRETİCİ VEYA İTHALATÇI FIRMANIN

Unvanı: Hansgrohe Armatür Ltd. Şti
 Adresi: Fulya Mahallesi Bahçeler Sokak Efe han 20/C
 Mecidiyeköy Şişli İstanbul
 Telefonu: (0-212) 273 07 30
 Faks: (0-212) 273 07 40
 web adresi: www.hansgrohe.com.tr

MALIN

Markası: Hansgrohe
 Cinsi: Sıhhi tesisat malzemesi
 Garanti Süresi: 2 YIL
 Azami Tamir Süresi: 20 İş günü

GENEL MÜDÜR
 ALBERT EMLEK



Satıcı Firmanın:

Unvanı:
 Adresi:
 Telefonu:
 Faks:
 e-posta:
 Fatura Tarih ve Sayısı:
 Marka ve Modeli:
 Teslim Tarihi ve Yeri:
 Yetkilinin İmzası:
 Firmanın Kaşesi:
 Bu bölümü, ürünü aldığınız Yetkili Satıcı imzalayacak ve kaşeleyecektir.

ARIZA

/ Az su geliyor

SEBEP

/ Besleme basıncı yeterli değil
 / Duşun süzgeci tıkanmış olabilir
 / Geri akış önleme kartuşu kirli/arızalı

YARDIM

/ Hat basıncını kontrol edin
 / El duşu ile hortum arasındaki hortumu yıkayın
 / Geri akış önleme kartuşunu temizleyip gerekirse değiştirin #94928000 (bakınız sayfa 67)
 / Geri akış önleme kartuşunu temizleyip gerekirse değiştirin

/ Çapraz akış, batarya kapalıyken sıcak su soğuk su hattına gönderiliyor ya da tam tersi

/ Geri akış önleme kartuşu kirli/arızalı

/ Geri akış önleme kartuşunu temizleyip gerekirse değiştirin

/ Divertör zor hareket ediyor/Divertör sızdırıyor

/ Divertör arızalı

/ Divertörü değiştirin



△ BIZTONSÁGI UTASÍTÁSOK

- △ A szerelésnél a zúzódások és vágási sérülések elkerülése érdekében kesztyűt kell viselni.
- △ A terméket csak fürdéshez, mosakodáshoz, és egészségügyi tisztálkodáshoz szabad használni.
- △ Gyermekek, valamint testileg, szellemileg fogyatékos és/vagy érzékelésben korlátozott személyek nem használhatják felügyelet nélkül a terméket. Alkohol és kábítószer befolyása alatt álló személyek nem használhatják a terméket.
- △ A hidegvíz- és a melegvíz-csatlakozások közötti nagy nyomáskülönbséget kikell egyenlíteni!

SZERELÉSI UTASÍTÁSOK

- / A szerelés előtt ellenőrizni kell, hogy a terméknek nincs-e szállítási sérülése. Beépítés után a szállítási- vagy felületi sérüléseket nem ismerik el.
- / A vezetékeket és a csaptelepet az érvényes szabványoknak megfelelően kell felszerelni, öblíteni és ellenőrizni
- / Az egyes országokban érvényes installációs irányelveket be kell tartani.

MŰSZAKI ADATOK

Üzemi nyomás:	max. 1 MPa
Ajánlott üzemi nyomás:	0,1 - 0,5 MPa
Nyomáspróba:	1,6 MPa
	(1 MPa = 10 bar = 147 PSI)
Forróvíz hőmérséklet:	max. 60°C
Termikus fertőtlenítés:	70°C/4 perc

- / Visszafolyás gátlóval
- / A terméket kizárólag ivóvízhez tervezték!

SZIMBÓLUMOK LEÍRÁSA

 Ne használjon ecetsavtartalmú szilikont!

 **KARBANTARTÁS** (lásd a oldalon 67)

- / A visszafolyásgátlók működése a EN 806-5 szabványnak megfelelően, a nemzeti vagy területi rendelkezésekkel összhangban, évente egyszer ellenőrizendő!

 **MÉRETET** (lásd a oldalon 66)

 **ÁTFOLYÁSI DIAGRAMM**
(lásd a oldalon 66)
szabad átfolyás



TARTOZÉKOK (lásd a oldalon 70)

- XX = Színkódolás
- 00 = Króm
- 14 = Brushed Bronze
- 25 = Brushed Gold-Optic
- 30 = Polished Redgold
- 31 = Brushed Redgold
- 33 = Polished Black Chrome
- 34 = Brushed Black Chrome
- 67 = Matt Black
- 80 = Stainless Steel Optic
- 82 = Brushed Nickel
- 95 = Brushed Brass
- 99 = Polished Gold-Optic



EGYÉB TARTOZÉK

(lásd a oldalon 71)

a szállítási egység nem tartalmazza

- / Hosszabbító készlet 5 mm (kis beépítési mélység esetén) #13614XX0 + 13631XX0
- / Hosszabbító készlet 22 mm (kis beépítési mélység esetén) #13624XX0 + #13631XX0
- / Hosszabbítás 25 - 75 mm #13632000
- / Hosszabbítás 25 mm #13638000



TISZTÍTÁS (lásd a oldalon 72)



HASZNÁLAT (lásd a oldalon 71)

- / A termékkel érintkező emberi felhasználásra szánt víz hőmérsékelte közegészségügyi szempontból a 65°C-ot nem haladhatja meg.
- / Alkalmazási terület: ivóvíz-ellátás, használati melegvíz-ellátás.
- / Felszerelés után a használatba vétel előtt, illetve a rendszeres használat esetén fogyasztás előtt minden esetben javasolt a termék átöblítése. Beüzemelés után a csaptelepet át kell öblíteni, legalább 10 perc hideg, illetve melegvíz kifolyását javasoljuk. Hosszabb (legalább egy éjszakás) pangást követően legalább 2 perces kifolytatása szükséges. Az átöblítés során nyert vizet ivóvízként, illetve ételkészítési céllal felhasználni nem javasoljuk.
- / Ajánlott mind a főzéshez, mind az iváshoz hideg vizet használni, és azt felfelegetve fogyasztani.
- / A termék bekötésére használt flexibilis bekötőcsövek kizárólag nyilvántartásba vett termékek lehetnek.

- / A csaptelepek perlátorát javasolt havonta vízköteleníteni. A csaptelepek tisztítása fertőtlenítése során kizárólag olyan vegyszer alkalmazhat, amely megfelel a 201/2001. (X.25.) Kormányrendelet, illetve a 38/2003. (VII.7.) ÉSzCsM-FVM-KvVM együttes rendeletben leírtaknak.
- / A perlátor működési elvéből adódóan jelentős aeroszolt képez, így Legionella expozíció szempontjából fokozott kockázatot jelent. Ezért alkalmazása nem javasolt az egészségügyi intézmények fekvőbeteg ellátó szobáiban, illetve minden olyan helyen, ahol a hideg és / vagy használati melegvíz Legionella csíraszámra eléri a 49/2005. (XI.6.) EMMI rendelet alapján meghatározott beavatkozási szintet.



V I Z S G A J E L (lásd a oldalon 66)

H I B A	O K	M E G O L D Á S
/ Kevés víz	/ a nyomás nem megfelelő / A zuhany szűrőtömitése koszos / A visszafolyásgátló patron piszkos/ hibás	/ a vezetékek nyomását ellenőrizni kell / A zuhany és a cső közötti szűrőt ki kell tisztítani / A visszafolyásgátló patron tisztítsa ill. cserélje ki #94928000 (lásd a oldalon 67)
/ Kereszfolyás, a melegvíz a csap zárt állapotában a hidegvíz vezetékbe áramlik és fordítva	/ A visszafolyásgátló patron piszkos/ hibás	/ A visszafolyásgátló patron tisztítsa ill. cserélje ki
/ Átváltószelep nehezen mozog./Az átváltószelep nem szigetel	/ A kádváltó szelep hibás	/ Az átállító cseréje



תקלה	סיבה	אופן התיקון
/ אין מספיק מים	/ לחץ האספקה לא תקין	/ בדוק את לחץ המים (אם הותקנה משאבה, בדוק שהיא פועלת)
	/ אטם מסנן המקלחת מלוכלך	/ נקה את אטם המסנן בין המקלחת והצינור
	/ מחסנית מניעת החזרה מלוכלכת / פגומה	/ נקה והחלף בעת הצורך את מחסנית מניעת החזרה #94928000 (ראה עמוד 67)
/ זרימה צולבת, מים חמים מוזרמים לצינור המים הקרים או להפך, כשברז הערבוב סגור	/ מחסנית מניעת החזרה מלוכלכת / פגומה	/ נקה והחלף בעת הצורך את מחסנית מניעת החזרה
/ המסטי נוקשה / המסטי דולף	/ מסטי לא תקין	/ החלף את המסטי



תיאור הסמל

אסור להשתמש בסיליקון המכיל חומצה אצטיתו

תחזוקה (ראה עמוד 67)



/ יש לבדוק את שסתומי האל חוזר באופן קבוע על פי EN 806-5 בהתאם לתקנות הארציות או האזוריות (לפחות אחת לשנה)

מידות (ראה עמוד 66)



דיאגרמת זרימה (ראה עמוד 66)

זרימה חופשית

חלקי חילוף (ראה עמוד 70)

XX = צבעים

00 = מצופה כרום

Brushed Bronze = 14

Brushed Gold-Optic = 25

Polished Redgold = 30

Brushed Redgold = 31

Polished Black Chrome = 33

Brushed Black Chrome = 34

Matt Black = 67

Stainless Steel Optic = 80

Brushed Nickel = 82

Brushed Brass = 95

Polished Gold-Optic = 99

אביזרים מיוחדים (ראה עמוד 71)

הזמנה של פריט אקסטרה

/ סט הארכה 5 מ"מ (כשהקיר עמוק מספיק)

#13614XX0 + 13631XX0

/ סט הארכה 22 מ"מ (כשהקיר עמוק מספיק)

#13624XX0 + #13631XX0

/ הארכה 25 - 75 מ"מ #13632000

/ הארכה 25 מ"מ #13638000

ניקוי (ראה עמוד 72)



הפעלה (ראה עמוד 71)



תעודת בדיקה (ראה עמוד 66)



הערות בטיות

יש להשתמש בכפפות בזמן ההתקנה כדי למנוע פציעות וחתכים

המוצר מיועד לשימוש למטרות רחצה, היגיינה ושטיפת הגוף בלבד

אסור לילדים ומבוגרים בעלי קשיים פיזיים, מנטליים ואו תחושתיים להשתמש במוצר זה ללא השגחה. אנשים הנמצאים תחת השפעה של אלכוהול או תרופות אינם רשאים להשתמש במוצר זה

למערכת המים החמים והקרים צריכים להיות לחצים שווים

הוראות התקנה

/ לפני ההתקנה, בדוק אם נגרמו למוצר נזקים בהובלה אחרי ההתקנה, לא נכיר בנזקים שנגרמו בהובלה או בנזקים במשטחים

/ חובה להתקין את הצינורות והאביזרים, לשטוף אותם ולבדוק אותם על פי התקנים הישימים

/ צריך לפעול על פי חוקי השרברבות הישימים במדינת ההתקנה

נתונים טכניים

מקסימום 1 MPa

MPa 0,5 - 0,1

MPa 1,6

(MPa = 10 bar = 147 PSI 1)

מקסימום 60°C

70°C/4 דקות

לחץ הפעלה:

לחץ פעולה מומלץ:

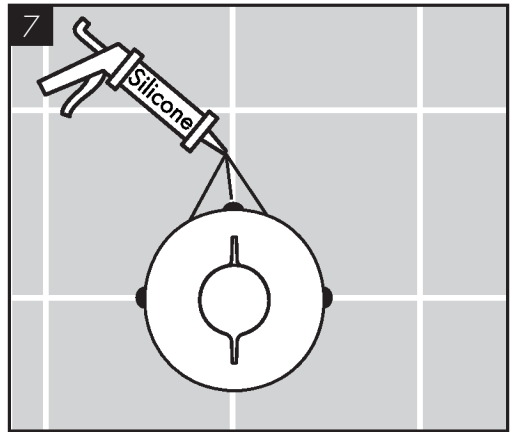
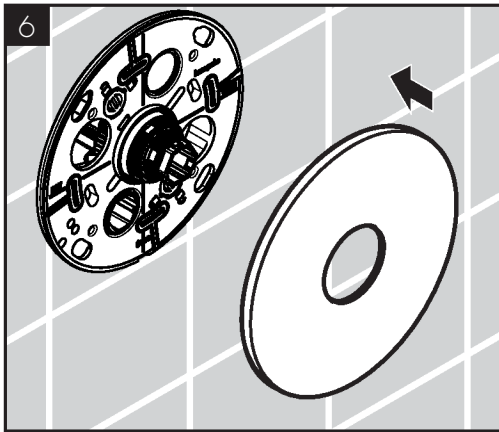
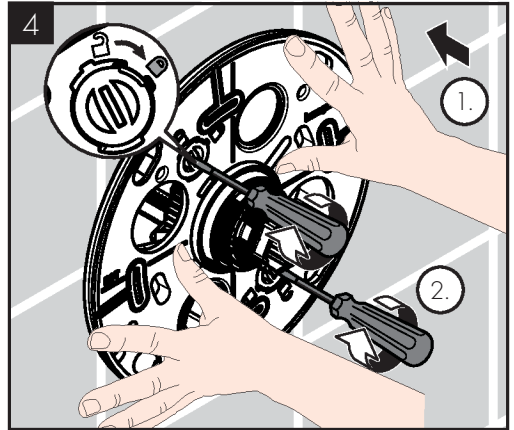
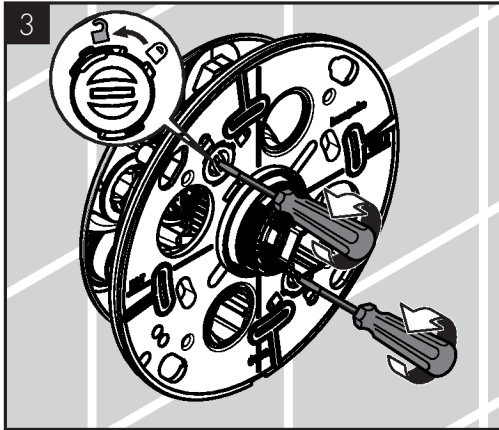
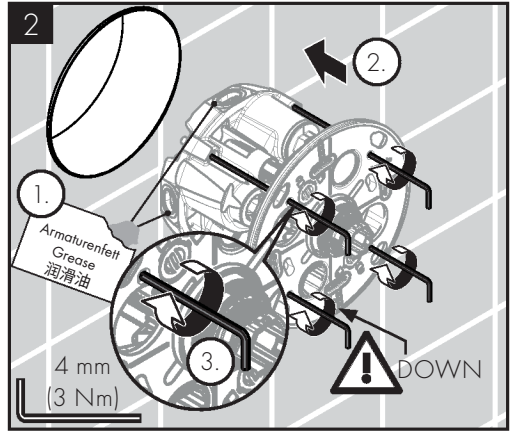
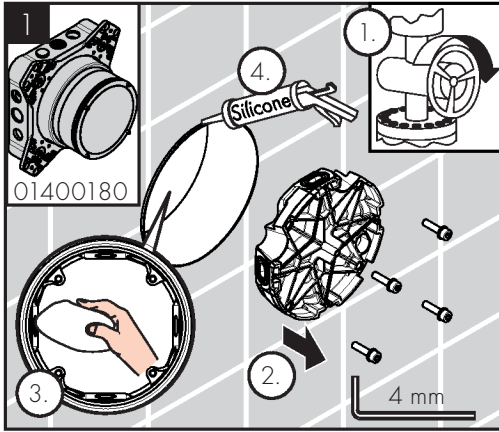
לחץ בדיקה:

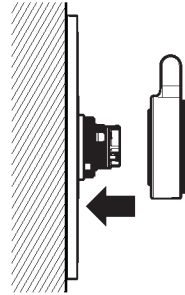
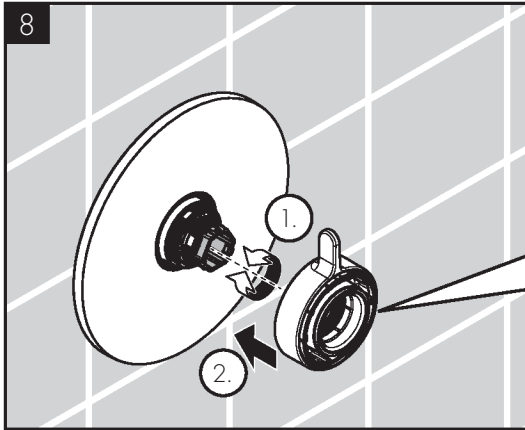
טמפרטורת מים חמים

חטוי תרמי

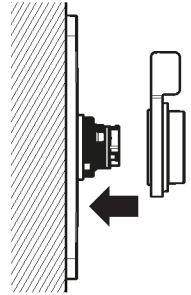
/ בטיות מפני זרימה חוזרת

/ המוצר מיועד אך ורק למי שתיבה

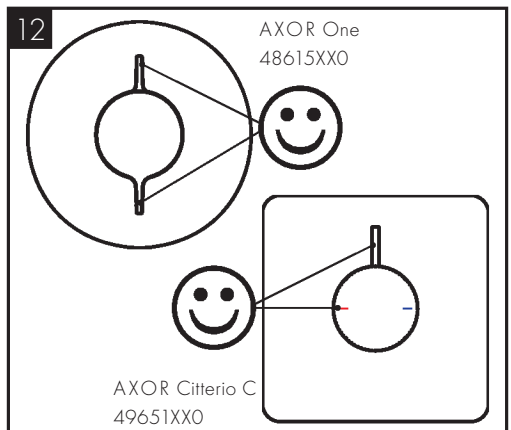
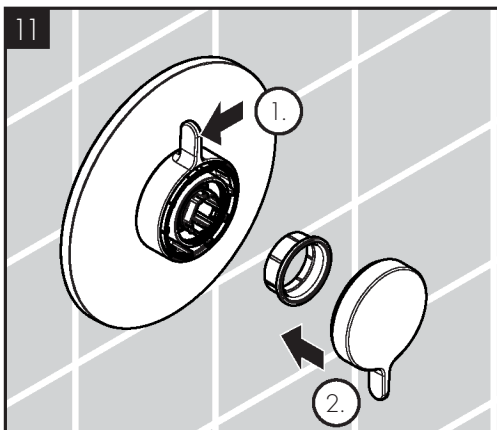
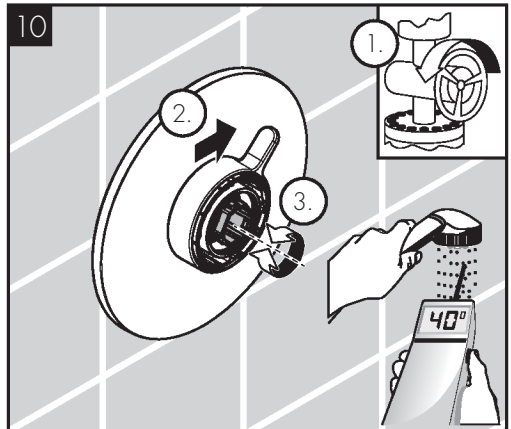
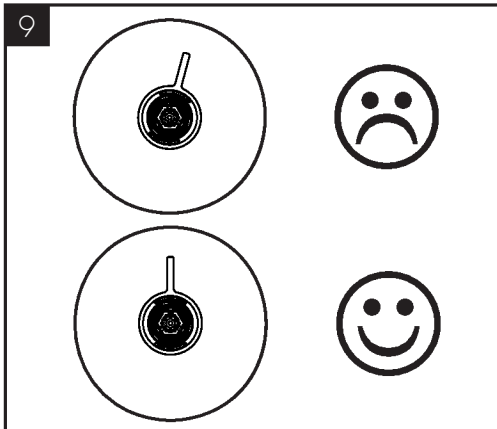




AXOR One
48615XX0

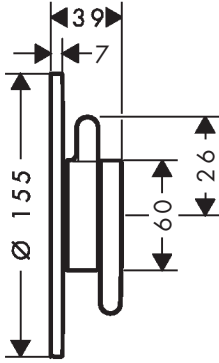


AXOR Citterio C
49651XX0

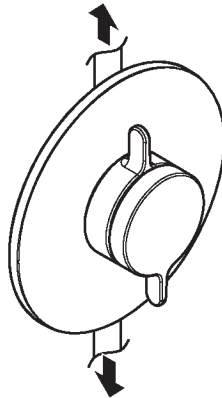
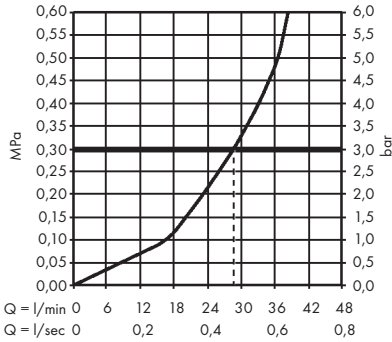
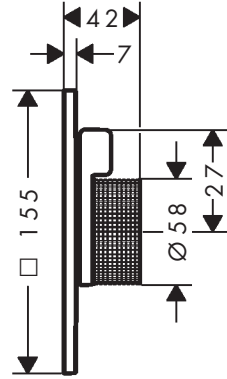




AXOR One
48615XX0



AXOR Citterio C
49651XX0



P-IX

DVGW



ETA

48615XX0

49651XX0 P-IX 38566/IB

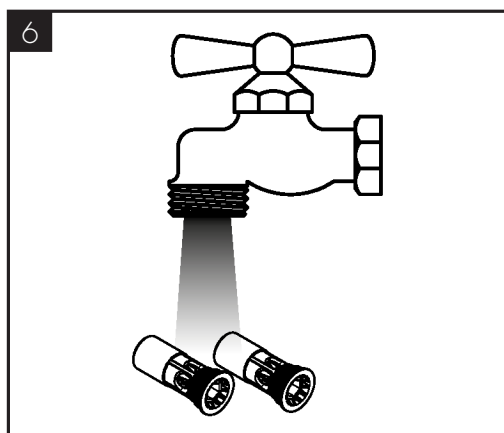
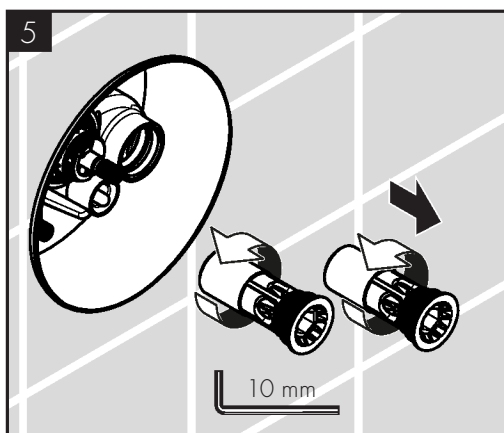
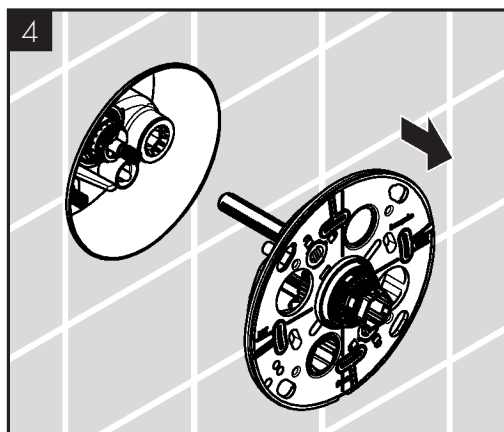
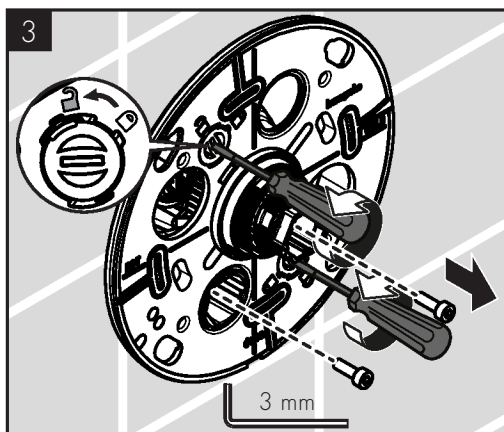
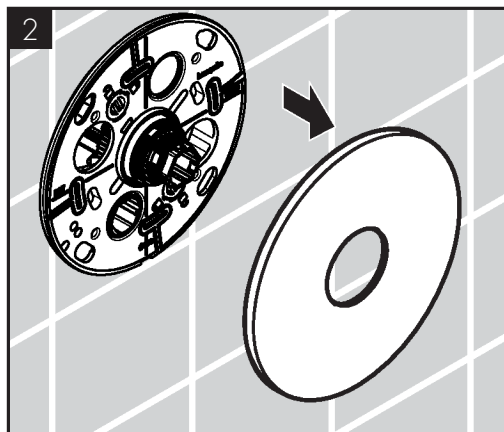
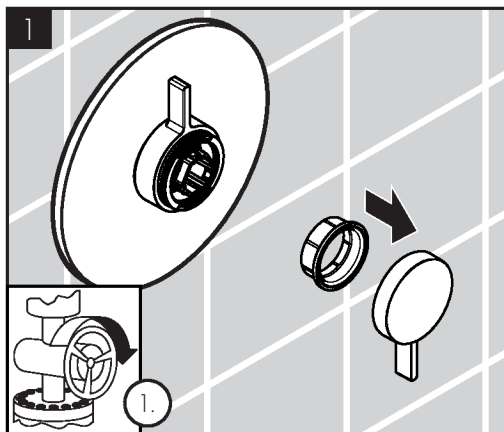
Hansgrohe SE

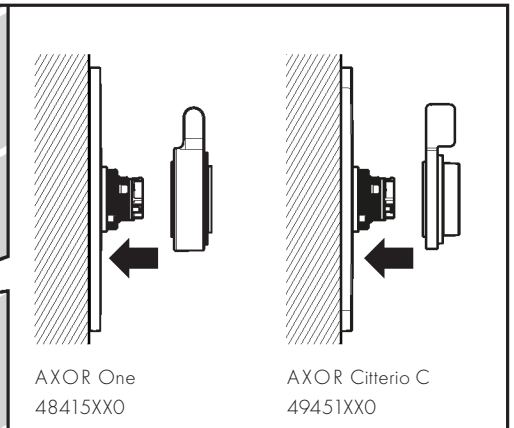
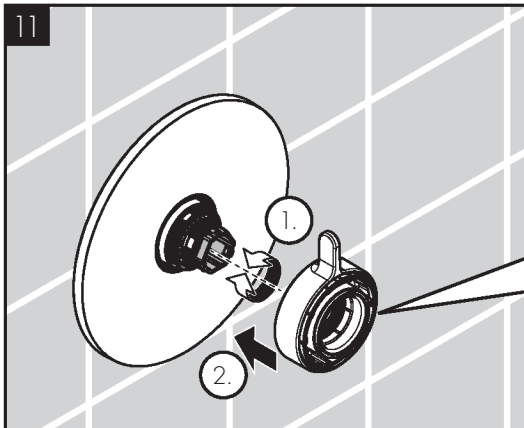
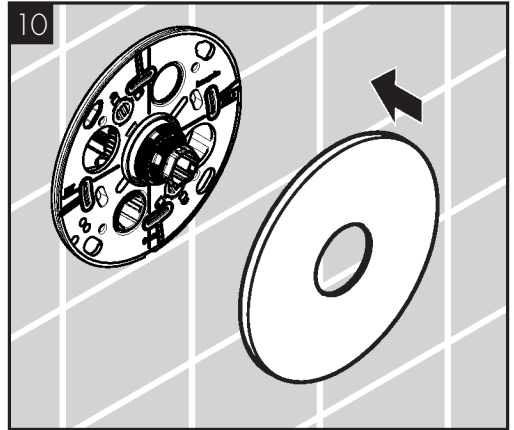
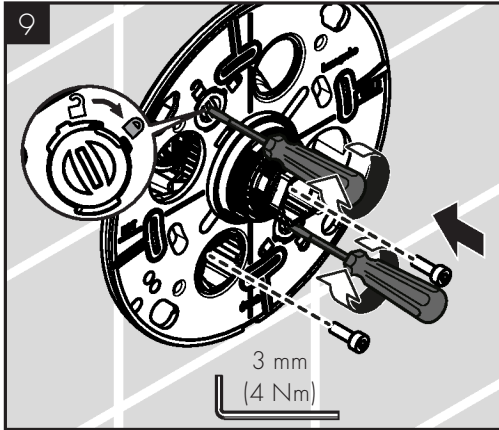
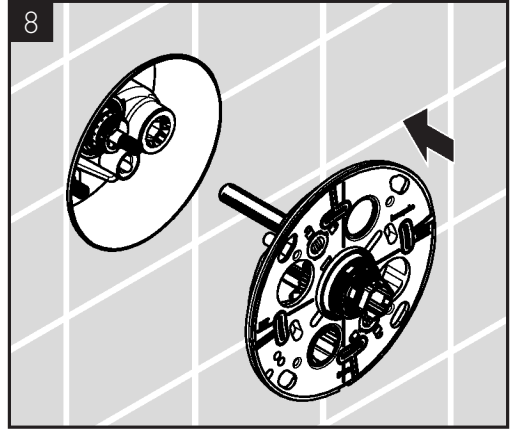
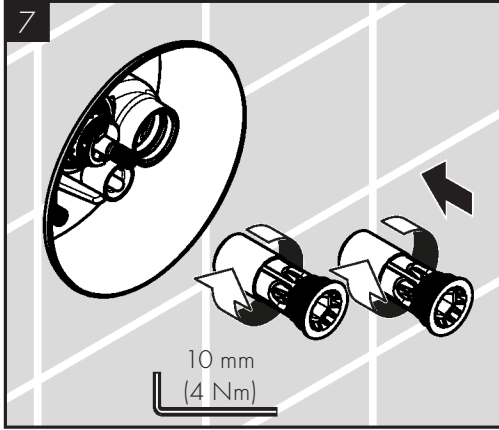
DIN 4109-1

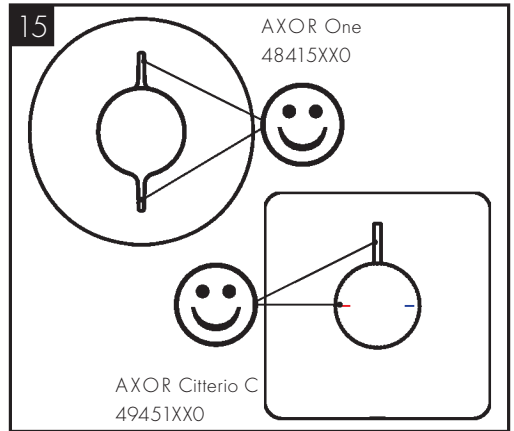
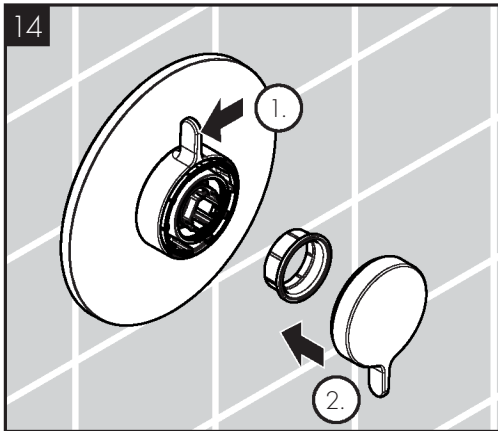
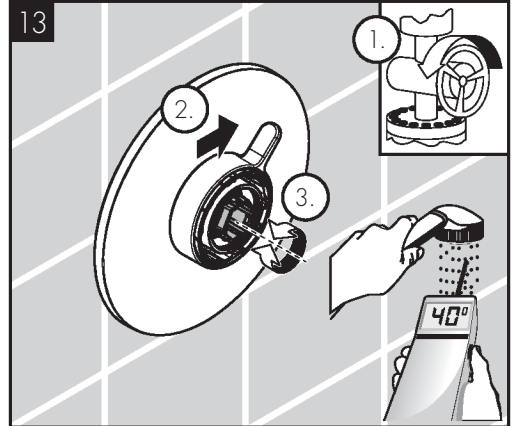
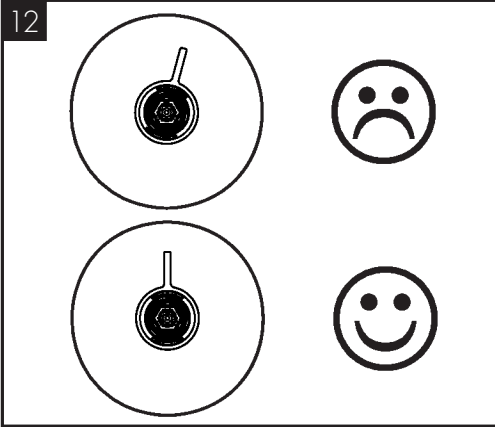
P-IX 38566/IB



Products

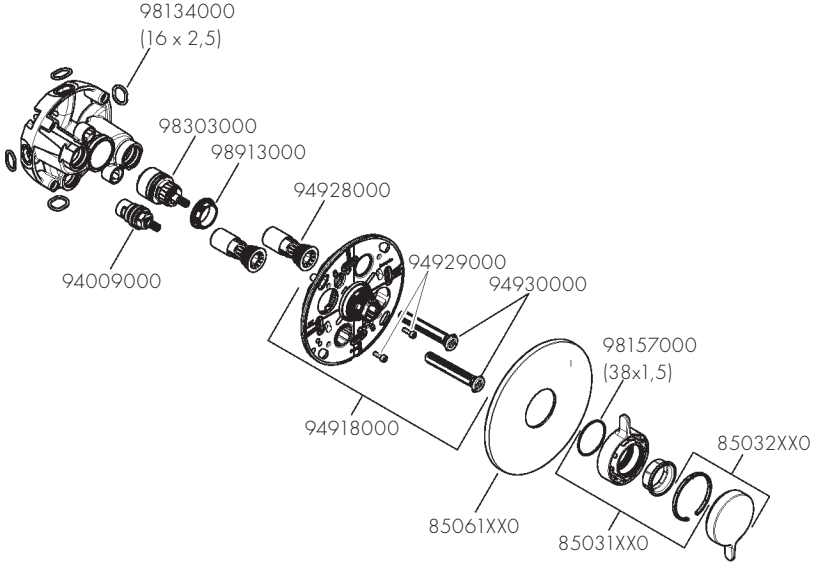




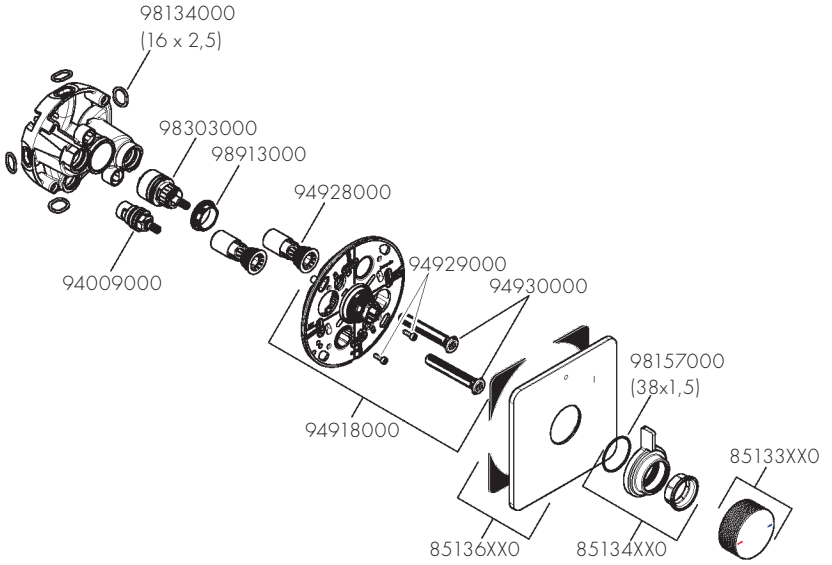




AXOR One
48615XX0

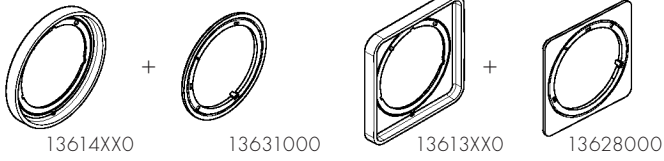


AXOR Citterio C
49651XX0

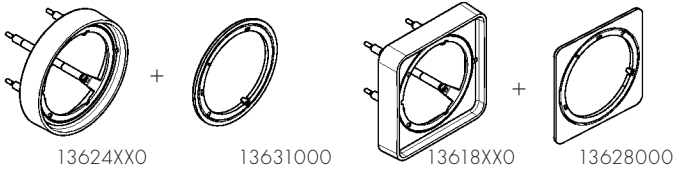
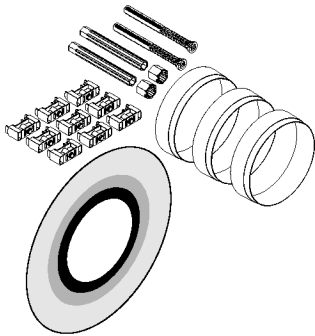
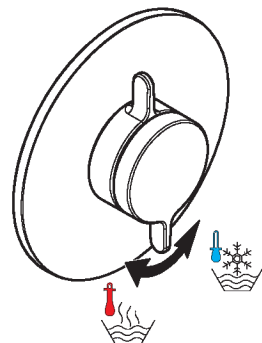
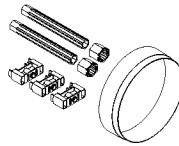




5 mm

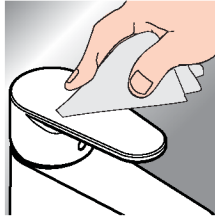


22 mm

25 - 75 mm
1363200025 mm
13638000

AXOR

www.axor-design.com/cleaning-recommendation



*www.hansgrohe.com/warranty



DE / Reinigungsempfehlung / Garantie / Kontakt

FR / Recommandation pour le nettoyage /
Garanties / Contact

EN / Cleaning recommendation / Warranty /
Contact

IT / Raccomandazione di pulizia / Garanzia /
Contatto

ES / Recomendaciones para la limpieza /
Garantía / Contacto

NL / Aanbevelingen inzake reiniging / Garantie /
Contact

DK / Rengøringsvejledning / Garanti / Kontakt

PT / Recomendações de limpeza / Garantia /
Contacto

PL / Zalecenie dotyczące pielęgnacji /
Gwarancja / Kontakt

CS / Doporučení k čištění / Záruka / Kontakt

SK / Odporúčania pre čistenie / Záruka / Kontakt

ZH / 清洁指南 / 担保 / 接触

RU / Рекомендации по очистке / Гарантия /
Контакты

FI / Puhdistussuositus / Takuu / Kosketus

SV / Rengöringsrekommendationer / Garanti /
Kontakt

LT / Valymo rekomendacijos / Garantija / Kontaktai

HR / Preporuke za čišćenje / Garancija / Kontakt

RO / Recomandări pentru curățare / Garanție /
Contact

EL / Σύσταση καθαρισμού / Εγγύηση / επαφή

SL / Priporočilo za čiščenje / Garancija / Kontakt

ET / Puhastussuositused / Garantii / Kontakt

LV / Tīrīšanas ieteikumi / Garantija / Kontakti

SR / Preporuke za čišćenje / Garancija / Kontakt

NO / Anbefaling for rengjøring / Garanti / Kontakt

BG / Препоръка за почистване / Гаранция /
Контакт

JP / お手入れの方法 / 保証について / ご連絡先

UA / Рекомендації з чищення / Гарантія / контакт

AR / توصيات التنظيف / الضمان / اتصال

TR / Temizleme önerisi / Garanti / Temas

HU / Tisztítási tanácsok / Garancia / érintkezés

HE / המלצות לניקוי / אחריות / איש קשר

Axor / Hansgrohe SE

Auestraße 5-9

77761 Schiltach

Deutschland

info@axor-design.com

axor-design.com