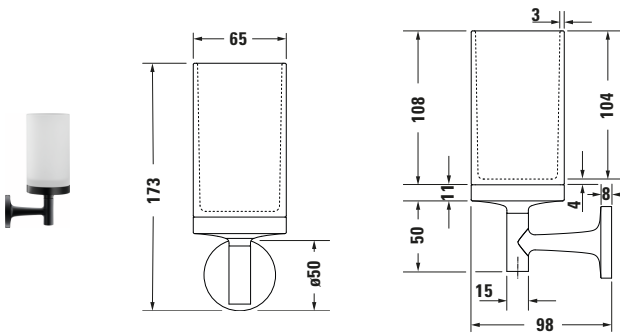


Zahnputzbecher


Basis Angaben	
Langbezeichnung	Duravit Starck T Zahnputzbecher Schwarz Matt – 0099314600
Artikel Nr.	0099314600

Vermaung	
Breite / Lnge	65 mm
Hhe	173 mm
Tiefe / Breite	98 mm

Spezifikationen	
Form	T-Form
Oberflche	Glas / Lack
Farbe	
Farbwert	Schwarz
Glanzgrad	Matt
Material	
Material	Glas / Messing

Weitere Informationen finden Sie hier



<https://pro.duravit.de/p/0099314600>

Logistik	
Artikelgewicht	0,6 kg
Verkaufsverpackung	
Art Verkaufsverpackung	Karton
Menge / Verkaufsverpackung	1 Stk.
Ab Werk verpackt	✓
Breite Verkaufsverpackung inkl. Artikel	85 mm
Hhe Verkaufsverpackung inkl. Artikel	140 mm
Tiefe Verkaufsverpackung inkl. Artikel	163 mm
Gewicht Verkaufsverpackung inkl. Artikel	0,787 kg
Anzahl Packstcke	1

Passende Produkte	
Passende Artikel	
	Befestigung # 005094 Starck T