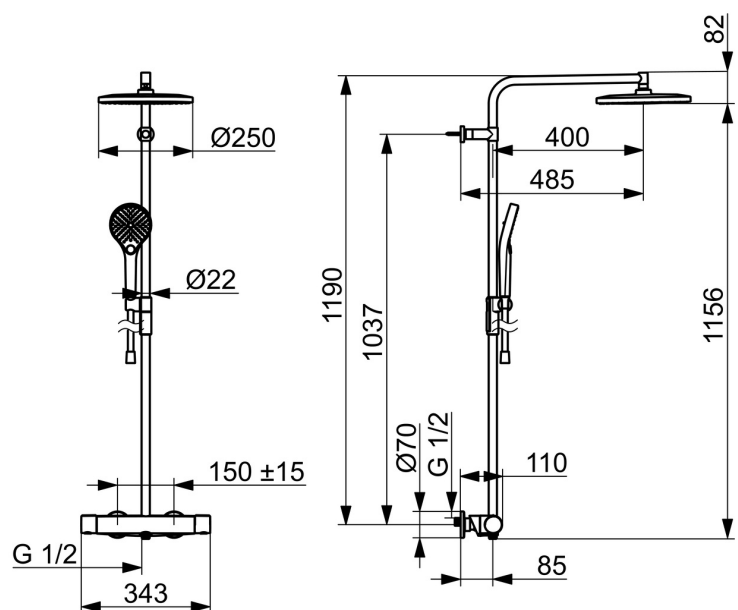
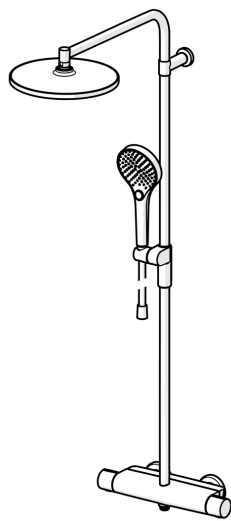


EAN: 4057304018039
static.hansa.com/65159201



Das HANSA VIVA-Duschsystem ist der Schlüssel zu einem komfortablen und angenehmen Duschenerlebnis. Es vereint hohe Leistung und klare Ästhetik, wobei insbesondere die einfache Installation hervorzuheben ist. Das Magnetablage MagShelf von HANSA deckt die Verbindung zur Wand ab und bietet gleichzeitig nützlichen Stauraum. Die große und flache Kopfbrause hat einen sanften Strahl, der den ganzen Körper bedeckt, während die Handbrause mit 3 Strahlen leicht zu bedienen ist und mit einem Druckknopf leicht zwischen den Optionen (Normal, Massage und Regen) umgeschaltet werden kann. Das Duschsystem besticht durch sein Design und ist eine elegante Lösung für jedes Badezimmer.

- Dusche
- Thermostat
- Wandmontage
- Chrom
- Temperatureinstellgriff, Durchflusseinstellgriff, Hebel mit W+K-Kennzeichnung, Easy-Grip Bedienhebel, Eco-Funktion für die Wassermenge
- Drehumsteller, druckunabhängig, Integrierter Umsteller mit Absperrung
- Schwenkbares Kugelgelenk, Handbrause, In Mittelstellung arretierbar, MagShelf. Abnehmbare Ablage mit magnetischer Befestigung, Verstellbare Brausestangehalterung, Schwenkbare Kopfbrause, Brauseschlauch (1750 mm), Brausestange, Anti-Kalk-Technik, Twist guard, Verdrehschutz für Brauseschlauch, Variable Montagemöglichkeit
- Normal – Gleichmäßiger und weicher Wasserstrahl, Massage - Starker Wasserstrahl durch drehbare Sprühdüsen, Regenstrahl - Gleichmäßiger und starker Wasserstrahl
- Sicherheitssperre gegen Verbrühen bei 38°C, THERMO COOL: Mehr Sicherheit durch minimales Erwärmen des Armaturengehäuses
- Oberteil mit keramischen Dichtscheiben zur Wassermengeneinstellung für einen Abgang, Thermostatkartusche zur Temperaturregung, Rückflussverhinderer, Schmutzfilter
- S-Anschlüsse, Abdeckung(en), Schalldämpfer
- Kürzbar, Schlauchdurchführung, drehbar
- 3-strahlig



Technische Daten

Durchflusseigenschaften

Spar-Durchfluss bei 3 bar	7.2 l/min
Durchfluss bei 3 bar	12.0/12.0 l/min
Druckverlust bei einem Durchfluss von 0,2 l/s	2.5 bar

Technische Eigenschaften

Warmwasserversorgung	max. +80°C
Arbeitsdruck	1-10 bar
Anschlussgröße	G3/4
Installationsabstand	150 ± 15 mm
Sicherungseinrichtung (EN1717)	EB
Werkstoff	Messing/Verbundwerkstoff

Vorschriften

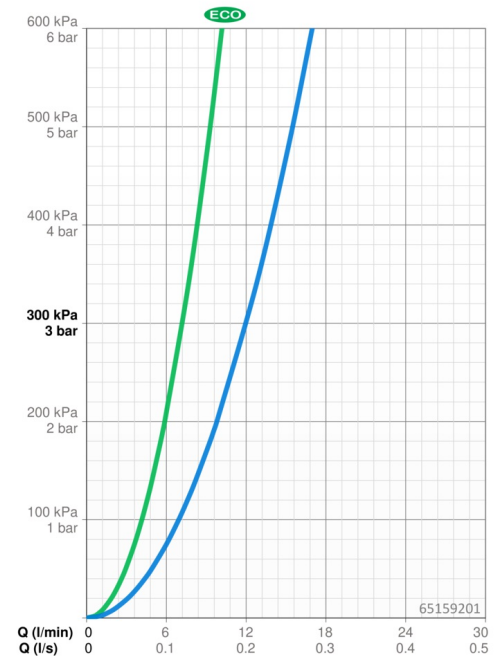
EN Standard	EN1111
Geräuschklasse	I (ISO 3822)

Zulassungen und Deklarationen

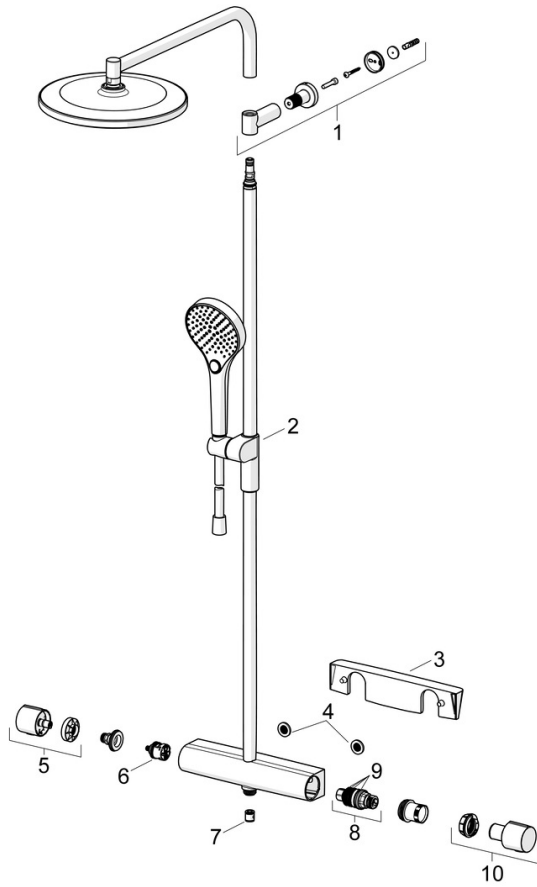
Konformitätserklärung	DoC
EPD	S-P-07819

Nachhaltigkeit

EPD module A1 (kg CO2 eq.)	23,46
EPD module A2 (kg CO2 eq.)	1,21
EPD module A3 (kg CO2 eq.)	2,48
EPD module A1-A3 (kg CO2 eq.)	27,16
EPD module A4 (kg CO2 eq.)	0,71
EPD module B7 (kg CO2 eq.)	1389,60
EPD module C2 (kg CO2 eq.)	0,05
EPD module C3 (kg CO2 eq.)	0,05
EPD module C4 (kg CO2 eq.)	1,49
EPD module D (kg CO2 eq.)	-17,75



Ersatzteile



SP65159201

	Name	Art.-Nr.
01	Wandhalterung	1013325V
02	Schieber für Wandstange, d 22 mm	1012974V
03	Fach	1012484V
04	Filterdichtung, G3/4	59911076
05	Mengen-Einstell-Griff	1006775V
06	Umstellung	59914183
07	RV-Patrone, DN15	59914250
08	Thermostatkartusche, 3.4	59914114
09	O-Ringsatz	59914113
10	Temperatur-Wählgriff	1006752V