

34 459 360


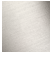

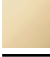






- Ausladung Standbrause 420 mm
- Regenbrause Ø 200 mm
- Regenbrause mit Antikalk-System
- Durchfluss Regenbrause max. 14 l/min (bei 3 Bar)
- Funktion ab: 8 l/min
- Drehumstellung Standbrause/ Handbrause
- Höhe Armatur bis Regenbrause (Unterkante) 985 mm
- Höhe Armatur bis Oberkante Bogen 1160 mm
- zweiteilige Schubrossetten Ø 65 mm
- Rosette für Brausehalter Ø 65 mm
- Rosette für Wandbefestigung Ø 60 mm
- Stichmaß 150 mm ± 13 mm
- Metallbrauseschlauch 1250 mm mit integriertem Verdreherschutz
- Anschluss 1/2"
- Rohrdurchmesser 20 mm

Dieser Artikel enthält keine Handbrause!

Eigensicher gegen Rückfließen.

ACHTUNG: Die Griffe müssen separat zu den Armaturen bestellt werden!

	Chrom	34 459 360-00
	Platin gebürstet	34 459 360-06
	Platin	34 459 360-08
	Messing (23kt Gold)	34 459 360-09
	Dark Brass matt	34 459 360-16
	Dark Bronze matt	34 459 360-17
	Messing gebürstet (23kt Gold)	34 459 360-28
	Dark Brass gebürstet	34 459 360-39
	Bronze gebürstet	34 459 360-42
	Dark Platinum gebürstet	34 459 360-99

**Empfohlenes Zubehör**

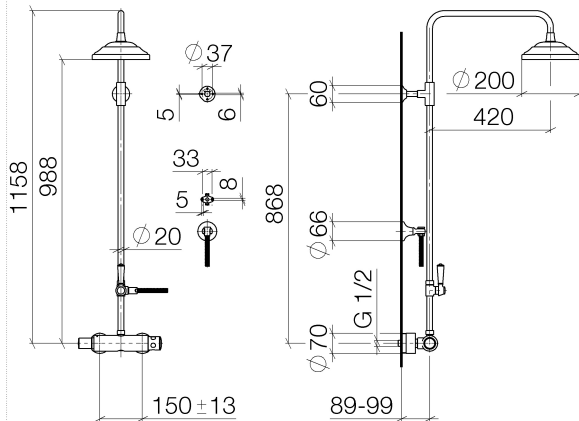


**Bogen 35° - Chrom**

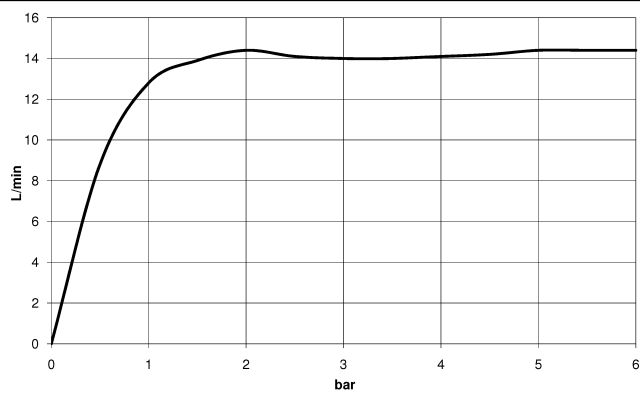
28 411 970-00

34 459 360

1:10



Durchflussdiagramm



Codes & Standards

DIN 4109

ISO 3822

Ü-Zeichen



MADISON Shower Pipe mit Brause-Thermostat ohne Handbrause - Chrom

MADISON

---

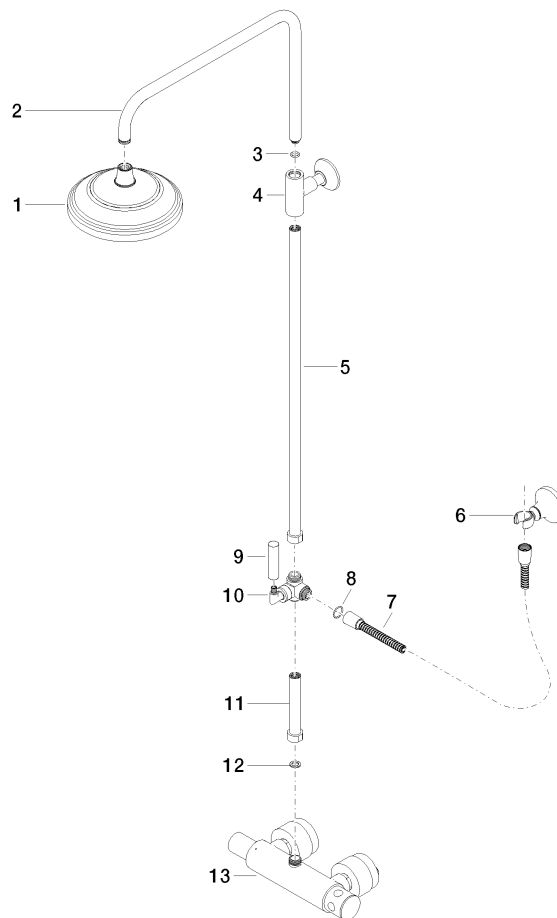
34 459 360

Zertifikate

---

LGA\_38

34 459 360



### Ersatzteilstückliste

Nr.	Artikelnummer	Benennung	Verbaumenge	Lieferzeit
13	04 17 01 044 01-00	Anschluss für Brausethermostat Wand 315 x 85 x 210 mm - Chrom	1,00	10
12	90 14 20 002 00 90	Dichtung Vf 3110, 18,5 x 12,0 x 2,0 mm -	1,00	2
10	90 17 09 045 01-00	Umstellung Körper Umstellung Standrohr Madison - Chrom	1,00	10
3	90 14 10 011 00 90	O-Ring EPDM 70 11,0 x 2,5 mm -	1,00	2
5	90 28 22 104 00-00	Rohr 650 mm - Chrom	1,00	10
4	90 17 11 037 01-00	Befestigung für Brause Stand T-Stück - Chrom	1,00	10
2	04 28 22 101 20-00	Auslauf 447,5 x 30 x 297 mm - Chrom	1,00	10
9	11 170 370-00	MADISON Hebeleinsatz - Chrom	1,00	10
7	28 104 970-00	Metall-Brauseschlauch 1/2" x 1/2" x 1250 mm - Chrom	1,00	2
1	04 12 05 038 01-00	Regenbrause rund Ø 200 x 93 mm - Chrom	1,00	10
8	09 14 10 122 90	O-Ring EPDM 70 18,6 x 2,0 mm -	1,00	2
11	90 28 22 103 00-00	Rohr 120 mm - Chrom	1,00	10
6	28 050 410-00	MADISON Brausehalter - Chrom	1,00	-
Ersatzteil nicht mehr bestellbar, bitte bestellen Sie den Nachfolgeartikel				
28050361-00		MADISON Brausehalter - Chrom		