

Technische Daten/ Technical Data

KLUDI PURE&SOLID

Wannenfüll-und Brause-Einhandmischer
DN 15

Artikel- Nr.: 346810575

Oberfläche:
05 chrom

Artikeltext

Hersteller KLUDI GmbH & Co. KG

Typ: KLUDI PURE&SOLID

Wannenfüll-und Brause-Einhandmischer

Artikel- Nr.: 346810575

Wannenfüll-und Brause-Armatur

Einhebelmischer

Wandmontage

autom. Umstellung: Brause/Wanne

geschlossener Hebel, Metall

Strahlregler M24

eigensicher gegen Rückfließen

Brauseabgang G1/2

Keramik-Kartusche mit Heißwasserbegrenzung

Durchflussmenge Wanne bei 3 bar 21 l/min.

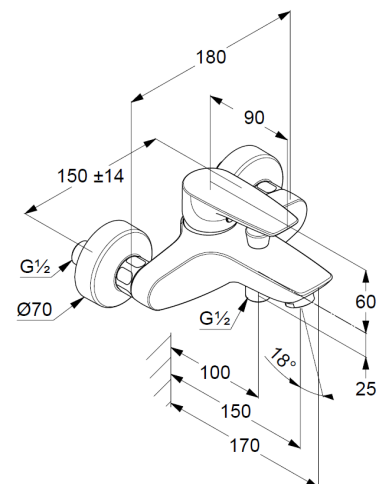
Durchflussmenge Brause bei 3 bar 17 l/min.

S-Anschlüsse G1/2 x G3/4

Produktabbildung/ Product picture



Maßzeichnung/ Dimensional drawing



Durchfluss/ Flow rate

