

## FixFit E

### Wandanschluss mit Brausenhalter

Oberfläche: **Brushed Black Chrome**

Artikelnummer: **26889340**



#### Beschreibung

##### Merkmale

- besteht aus: Wandanschluss, Rosette
- Ausführung: Kunststoffgehäuse mit innenliegender Kunststoff Wasserführung
- feste Halteposition
- für alle Hansgrohe Handbrausen
- Material: Kunststoff
- mit Rückflussverhinderer
- Anschlussart: G ½

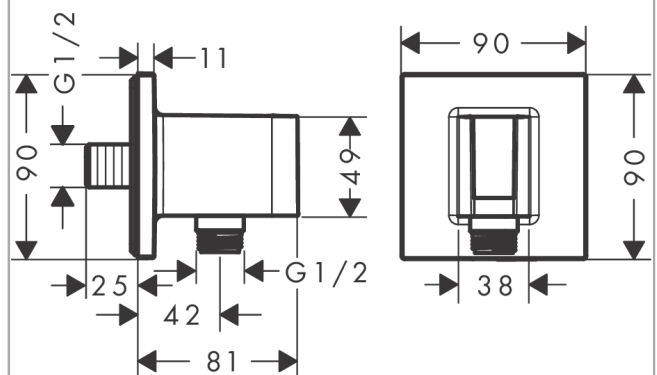
#### Artikeldetails

ST-Nr.	6544 189.496
TEAM-Nr.	758016.284
Preis exkl. MwSt.	150.00 CHF

#### Produktabbildung



#### Maßzeichnung



**FixFit E**

**Wandanschluss mit Brausenhalter**

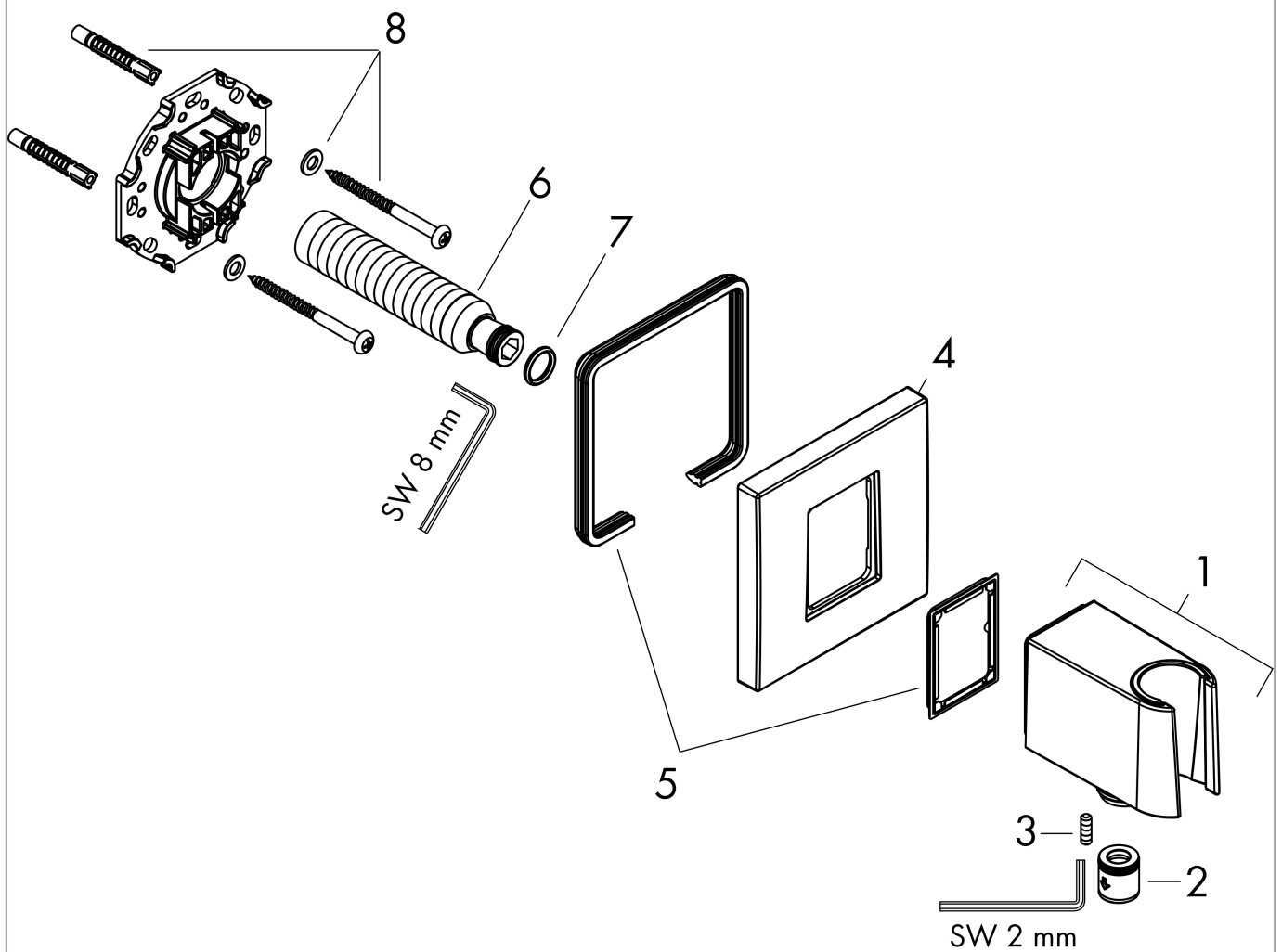
Oberfläche: **Brushed Black Chrome**

Artikelnummer: **26889340**



**Explosionszeichnung**

Baujahr: >06/22



**FixFit E**

**Wandanschluss mit Brausehalter**

Oberfläche: **Brushed Black Chrome**

Artikelnummer: **26889340**



**Ersatzteilliste**

Baujahr: >06/22

Pos.	Beschreibung	Artikelnummer	Preis	VE
1	Brausehalter kpl.	94695340	132.95 CHF	1
2	Rückflußverhinderer-Set DW 15	94074000	14.25 CHF	1
3	null	93841000	8.65 CHF	1
4	Dichtung	94694000	3.25 CHF	1
5	Rosette	94693340	109.20 CHF	1
6	Anschlußnippel G½	98933000	58.70 CHF	1
7	O-Ring 11x2	98127000	3.25 CHF	1
8	Befestigungsteile	96179000	11.90 CHF	1