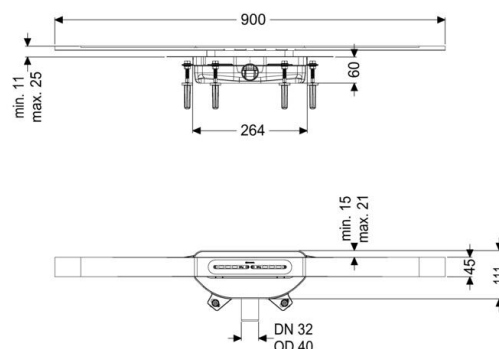


Datenblatt

Duschrinne Linearis Infinity 60 L: 900 mm, DN 40, Black, geb., Megastop



Artikelinformationen

Artikelnummer: 45302.09

GTIN: 4026092094297

Preisgruppe: 10

Produktvorteile

- Rinnenprofil aus Edelstahl V4A
- Inklusive Schall- und Setzungsdämpfer
- Kein Fluten der Abdichtungsebene bei Aufstau

Beschreibung

Die schmale, bodengleiche Duschrinne Linearis Infinity ist für die Linienentwässerung im Innenbereich für den häuslichen und gewerblichen Bereich geeignet. Die schmale, bodengleiche Duschrinne Linearis Infinity ist für die Linienentwässerung im Innenbereich für den häuslichen und gewerblichen Bereich geeignet. Das Rinnenprofil aus Edelstahl 1.4404 (V4A) ist gerade oder in drei Winkeln (30, 45 und 90 Grad) verlängerbar. Der Grundkörper aus PP ist mit Schall- und Setzungsdämpfern ausgestattet. Diese vermindern Betriebsgeräusche und können Setzungen des Bodenaufbaus ausgleichen. Die Rinne enthält einen Klipsflansch mit werkseitig angebrachter Dichtmanschette nach DIN EN 1253-1 und DIN 18534-1-W3-I. Das Rinnenprofil kann zum Ausgleich von Bautoleranzen im Klipsflansch in Längs- und Querrichtung verschoben werden. Inklusive mechanischem Geruchsverschluss Megastop mit Wasservorlage. Sickerwasseröffnungen offen, ohne ein Fluten der Abdichtungsebene bei Aufstau.

Allgemeine Merkmale

Nennweite (DN)	40
Geruchsverschluss	Megastop

Ausführung

Wassereinwirkungsklasse nach DIN 18534-1 (bis einschließlich)	W3-I
Ablaufleistung (l/s) mit 10 mm Aufstau	0,2
Ablaufleistung (l/s) mit 20 mm Aufstau	0,4

Abmessungen

Gewicht netto	2,93 kg
Gewicht brutto	2,93 kg
Minimale Bauhöhe (Grundkörper)	60 mm
Höhenverstellbar	ja
Länge	264 mm
Breite	111 mm
Verpackungsmaß Länge	1112 mm
Verpackungsmaß Breite	256 mm
Verpackungsmaß Höhe	110 mm

Behälter/Grundkörper

Auslauf Nennweite (DA)	40 mm
Auslauf Nennweite (DN)	40
Material Grundkörper	PP
Stutzen Ausführung	waagrecht

Abdeckungsmerkmale

Abdeckungsart	Edelstahl-Abdeckung
Abdeckung Material	Edelstahl 1.4404 (V4A)
Abdeckung Breite	45 mm
Abdeckung Länge	900 mm
Bodenbelaghöhe min.	11 mm
Oberfläche	Black gebürstet
Verriegelung	ingelegt
Belastungsklasse	K 3 (EN 1253-1)
Bodenbelaghöhe max.	25 mm
Form Aufsatzstück	eckig