

UNISONO

Einbauwaschtisch von unten, glasierter Stahl, ohne Armaturenbank, ohne Hahnloch, ohne Überlauf, inklusive Befestigungsset, Schaftventil



MASSE

Länge	434 mm
Breite	434 mm
Höhe	114 mm

FARBEN UND OBERFLÄCHEN

000 Weiss

AUSFÜHRUNGEN

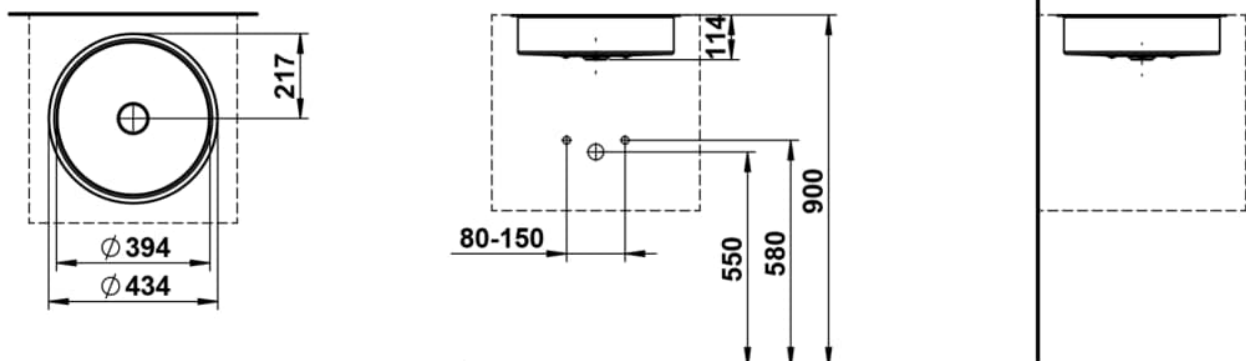
112 - ohne Hahnloch, ohne Überlauf

Ablaufventil : Enthalten
 Back glazed
 Beckenbreite (mm) : 394
 Beckenlänge (mm) : 394
 Beckenposition : In der Mitte
 Befestigungsatz : Enthalten

Einbauart : Einbau von unten
 Form : Rund
 Gewicht (kg) : 5,9
 Hahnloch : Ohne Hahnlöcher
 Interne Form : Rund
 Material : Glasierter Stahl

Nettogewicht in kg : 5,9
 Ohne Überlauf
 Plug and Waste : Enthalten
 Unterseite glasiert
 Überlauf-Typ : Standard

TECHNISCHE ZEICHNUNGEN



UNISONO

Unisono ist eine Einladung, den Raum in seiner schönsten Form zu erleben. Als Unterbau- oder Einbauvariante fügt sich Unisono nahtlos in jedes Badkonzept ein und bringt eine subtile, aber kraftvolle Eleganz in den Raum. Als Aufsatzschale erhebt es sich mit einer klaren, minimalistischen Haltung und schenkt dem Raum eine gewisse Erhabenheit.

Die bodenstehende Unisono-Säule setzt einen modernen Akzent im Bad, ohne aufdringlich zu wirken, und schafft so ein harmonisches Gleichgewicht zwischen Funktion und ästhetischem Anspruch.

Unisono ist der Inbegriff von Klarheit und Präsenz. Die weiche Form umschließt das Wasser mit einer beruhigenden Natürlichkeit, die sanften Kurven fangen das Licht und verleihen dem Raum eine fast meditative Ruhe.

