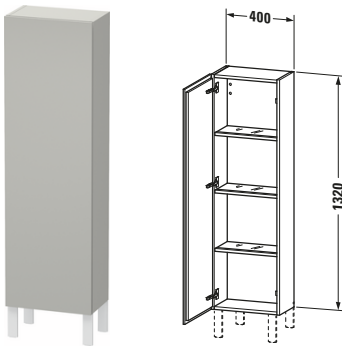


L-Cube # LC1168L0707

Design by Christian Werner

Halbhochschrank



Basis Angaben	
Langbezeichnung	Duravit L-Cube Halbhochschrank, Beton-grau Matt, Rechteckig, Anzahl Türen: 1 – LC1168L0707
Artikel Nr.	LC1168L0707

Spezifikationen	
Tür	
Anzahl Türen	1
Türanschlag	Links
Böden	
Anzahl Glasfachböden mit Aluträgersystem	3
Montage	
Montageart	Wandhängend / Wandmontage
Montagegrad	Montiert
Farbe	
Farbwert	Betongrau
Glanzgrad	Matt
Front	
Farbwert Front	Betongrau
Glanzgrad Front	Matt
Material Front	Hochverdichtete Dreischicht-Holzspanplatte
Korpus	
Farbwert Korpus	Betongrau
Glanzgrad Korpus	Matt
Material Korpus	Hochverdichtete Dreischicht-Holzspanplatte
Oberfläche Korpus	Dekor
Griff	
Ausführung Griff	Grifflos

Features	
Automatiktürscharnier mit Dämpfung	✓
Füße	Optional

Lieferumfang	
Montage	
Inkl. Befestigungsmaterial	✓
Technische Dokumentation	
Inkl. Montageanleitung	digital und gedruckt

Logistik	
Artikelgewicht	19,18 kg
Verkaufsverpackung	
Art Verkaufsverpackung	Karton
Menge / Verkaufsverpackung	1 Stk.
Ab Werk verpackt	✓
Breite Verkaufsverpackung inkl. Artikel	405 mm
Höhe Verkaufsverpackung inkl. Artikel	1350 mm
Tiefe Verkaufsverpackung inkl. Artikel	445 mm
Gewicht Verkaufsverpackung inkl. Artikel	24 kg
Anzahl Packstücke	1

Passende Produkte	
Passende Artikel	
	Sockelfuß # UV9993 Universal
	Sockelfuß # UV9991 Universal

Vermaßung	
Breite / Länge	400 mm
Min. Variable Breite / Länge	0 mm
Max. Variable Breite / Länge	0 mm
Höhe	1320 mm
Tiefe / Breite	243 mm
Min. Wandabstand	50 mm
Min. Abstand Anbau Möbel	50 mm

Weitere Informationen finden Sie hier

<https://pro.duravit.de/p/LC1168L0707>