

Datenblatt

Differenzdruckregler mit Volumenstrombegrenzung (PN 25)

AVPB – Einbau im Rücklauf, mit einstellbarem Sollwert

AVPB-F – Einbau im Rücklauf, mit festem Sollwert

Beschreibung



AVPB(-F) ist ein selbsttätiger Differenzdruck- und Volumenstromregler für den Einsatz überwiegend in Fernwärmanlagen. Der Regler schließt bei steigendem Differenzdruck bzw. wenn der eingestellte maximale Volumenstrom überschritten wird.

Der Regler besteht aus einem Regelventil mit einstellbarer Volumenstrombegrenzung, einem Antrieb mit Stellmembrane und einem Handgriff für die Einstellung des Differenzdrucksollwerts (ohne Handgriff bei der Ausführung mit festem Sollwert).

Eigenschaften:

- DN 15-50
- k_{vs} 1,6-25 m³/h
- Durchflussbereich 0,03-15 m³/h
- PN 25
- Einstellbereich (AVPB): 0,2-1,0 bar/0,3-2,0 bar
- Fester Sollwert (AVPB-F): 0,5 bar
- Temperatur:
Zirkulationswasser/glykohlhaltiges Wasser bis zu 30 % 2 ... 150 °C
- Anschlüsse:
 - Außengewinde (Anschweißende, anschraubende und Flanschendstücke)
 - Flansch

Bestellung

Beispiel:
Differenzdruckregler mit Volumenstrombegrenzung, DN 15, k_{vs} 1,6, PN 25, Einstellbereich 0,2-1,0 bar, T_{max} 150 °C, Außengewinde

- 1x AVPB DN 15 Regler
Bestell-Nr.: **003H6444**
- 1x Steuerleitungsset AV, R 1/8
Bestell-Nr.: **003H6852**

Wahlweise:

- 1x Anschweißende Endstücke
Bestell-Nr.: **003H6908**

Der Regler wird komplett montiert geliefert. Das externe Steuerleitungsset (AV) muss gesondert bestellt werden.

AVPB Regler

Bild	DN (mm)	k_{vs} (m ³ /h)	Anschlussart	Δp -Einstellbereich (bar)	Bestell-Nr.	Δp -Einstellbereich (bar)	Bestell-Nr.	
	15	1,6	zylindr. Außengewinde gemäß ISO 228/1	G 3/4 A	003H6444	0,2-1,0	003H6452	
		2,5			003H6445		003H6453	
		4,0			003H6446		003H6454	
	20	6,3			G 1 A		003H6447	003H6455
	25	8,0			G 1 1/4 A		003H6448	003H6456
	32	12,5			G 1 3/4 A		003H6449	003H6457
	40	16			G 2 A		003H6450	003H6458
	50	20			G 2 1/2 A		003H6451	003H6459
	32	12,5	Flansche PN 25, nach EN 1092-2		003H6468		-	
	40	20			003H6469		-	
	50	25			003H6470		-	

Hinweis: Andere Regler sind auf Anfrage erhältlich.

Bestellung (Fortsetzung)
AVPB-F Regler

Bild	DN (mm)	k _{vs} (m ³ /h)	Anschlussart		Δp Einstellbereich (bar)	Bestell-Nr.
	15	1,6	zylindr. Außengewinde nach ISO 228/1	G ¾ A	0,5	003H6460
		2,5				003H6461
		4,0				003H6462
	20	6,3		G 1 A		003H6463
	25	8,0		G 1¼ A		003H6464
	32	12,5	Flansche PN 25, nach EN 1092-2			003H6474
	40	20		003H6475		
	50	25		003H6476		

Hinweis: Andere Regler sind auf Anfrage erhältlich.

Zubehör

Bild	Typenbezeichnung	DN	Anschlussart	Bestell-Nr.
	Anschweißende Endstücke	15	-	003H6908
		20		003H6909
		25		003H6910
		32		003H6911
		40		003H6912
		50		003H6913
	Anschraubende Endstücke (Außengewinde)	15	Kegeliges Außengewinde nach EN 10226-1	R ½ 003H6902
		20		R ¾ 003H6903
		25		R 1 003H6904
		32		R 1¼ 003H6905
		40		R 1½ 065F6061
		50		R 2 065F6062
	Flanschendstücke	15	Flansche PN 25, nach EN 1092-2	003H6915
		20		003H6916
		25		003H6917
	Steuerleitungsset AV	Beschreibung: - 1x Kupferrohr Ø6 × 1 × 1500 mm - 1x Verschraubung 1) für Steuerleitungsanschluss an das Rohr Ø6 × 1 mm		R ⅛ 003H6852
				R ⅜ 003H6853
				R ½ 003H6854
	1) 10 Verschraubungen für Steuerleitungsanschluss an das Rohr, Ø6 × 1 mm R ⅛			003H6857
	1) 10 Verschraubungen für Steuerleitungsanschluss an das Rohr, Ø6 × 1 mm R ⅜			003H6858
	1) 10 Verschraubungen für Steuerleitungsanschluss an das Rohr, Ø6 × 1 mm R ½			003H6859
	1) 10 Verschraubungen für Steuerleitungsanschluss an den Antrieb, Ø6 × 1 mm G ⅛			003H6931
	Absperrventil Ø 6 mm			003H0276

1) Die Verschraubung besteht aus Gewindenippel, Klemmring und Mutter.

Bestellung (Fortsetzung)
Ersatzteilesets

Bild	Typenbezeichnung	DN	k _{VS} (m ³ /h)	Bestell-Nr.
	Innengarnitur	15	1,6	003H6863
			2,5	003H6864
			4,0	003H6865
		20	6,3	003H6866
		25	8,0	003H6867
		32/40/50	12,5/16/20/25	003H6868
Δp Einstellbereich				
	Typenbezeichnung	Δp Einstellbereich (bar)		Bestell-Nr.
	Antrieb mit Handgriff (AVPB)	0,2-1,0		003H6829
	Antrieb ohne Handgriff (AVPB-F)	0,3-2,0		003H6830
		0,5		003H6841

Technische Daten
Ventil

Nennweite			DN	15	20	25	32	40	50		
k _{VS} -Wert			m ³ /h	1,6	2,5	4,0	6,3	8,0	12,5	16/20 ⁴⁾	20/25 ⁴⁾
Einstellbereich für max. Volumenstrom	Δp _b ¹⁾ = 0,2 bar	von		0,03	0,07	0,07	0,16	0,2	0,4	0,8	0,8
		bis		0,86	1,4	2,2	3,0	3,5	8,0	10	12
		oder bis ³⁾		0,9	1,6	2,4	3,5	4,5	10	12	15
Kavitationswert z				≥ 0,6			≥ 0,55		≥ 0,5		
Leckrate nach IEC 534			% des k _{VS}	≤ 0,02				≤ 0,05			
Nenndruck			PN	25							
Min. Differenzdruck			bar	siehe Bemerkung ²⁾							
Max. Differenzdruck				20				16			
Medium				Kreislaufwasser / glykolhaltiges Wasser bis 30%							
Medium pH-Wert				min. 7, max. 10							
Mediumtemperatur			°C	2 ... 150							
Anschlüsse	Ventil		Außengewinde				Außengewinde und Flansch				
	Anschlusssteile		Anschweißender und anschraubender								
			Flansch				-				
Werkstoffe											
Ventilgehäuse	Gewinde		Rotguss CuSn5ZnPb (Rg5)					Sphäroguss EN-GJS-400-18-LT (GGG 40.3)			
	Flansch		-								
Ventilsitz				Edelstahl, mat. Nr. 1.4571							
Ventilkegel				entzinkungsfreies Messing CuZn36Pb2As							
Dichtung				EPDM							
Druckentlastungssystem				Kolben							

¹⁾ Δp_b - Differenzdruck über der Volumenstrombegrenzung

²⁾ Abhängig von Durchflussrate und k_{VS}; für Q_{set} = Q_{max} → Δp_{min} ≥ 0,5 bar; für Q_{set} < Q_{max} → Δp_{min} = $\left(\frac{Q}{k_{VS}}\right)^2 + \Delta p_b$
³⁾ Höherer max. Volumenstrom wird bei höheren Differenzdrücken über dem AVPB (-F) Regler erreicht. Normalerweise bei Δp > 1-1,5 bar

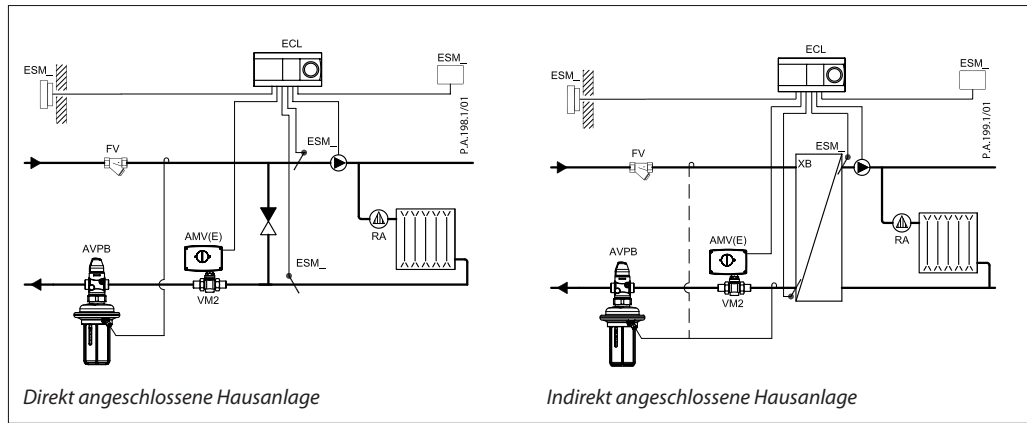
⁴⁾ Flansch-Ventilgehäuse

Stellantrieb

Typ		AVPB	AVPB-F
Größe Stellantrieb	cm ²	54	
Nenndruck	PN	25	
Einstellbereich für den Differenzdruck und Farben der Feder	bar	0,2-1,0	0,3-2,0
		gelb	rot
Werkstoffe			
Gehäuse Stellantrieb	Oberteil Membrangehäuse	Edelstahl, mat. Nr. 1.4301	
	Unterteil Membrangehäuse	entzinkungsfreies Messing CuZn36Pb2As	
Membran		EPDM	
Steuerleitung		Kupferrohr Ø6 × 1 mm	

Anwendungsbeispiele

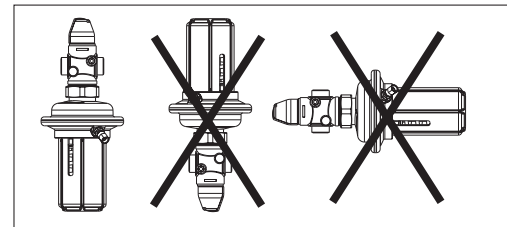
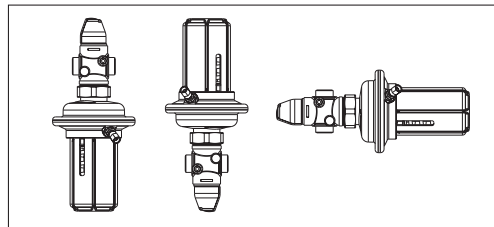
Der Regler kann nur in die Rücklaufleitung eingebaut werden.



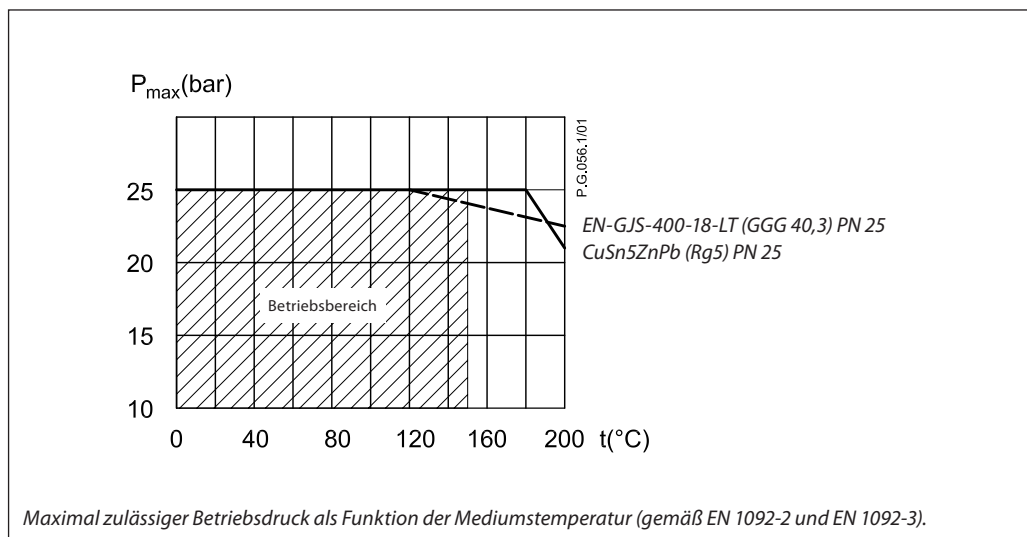
Einbaulagen

Die Einbaulage ist bis zu einer Mediumtemperatur von 100 °C beliebig.

Bei höheren Temperaturen dürfen die Regler nur in waagerechte Rohrleitungen mit nach unten hängendem Druckantrieb eingebaut werden.



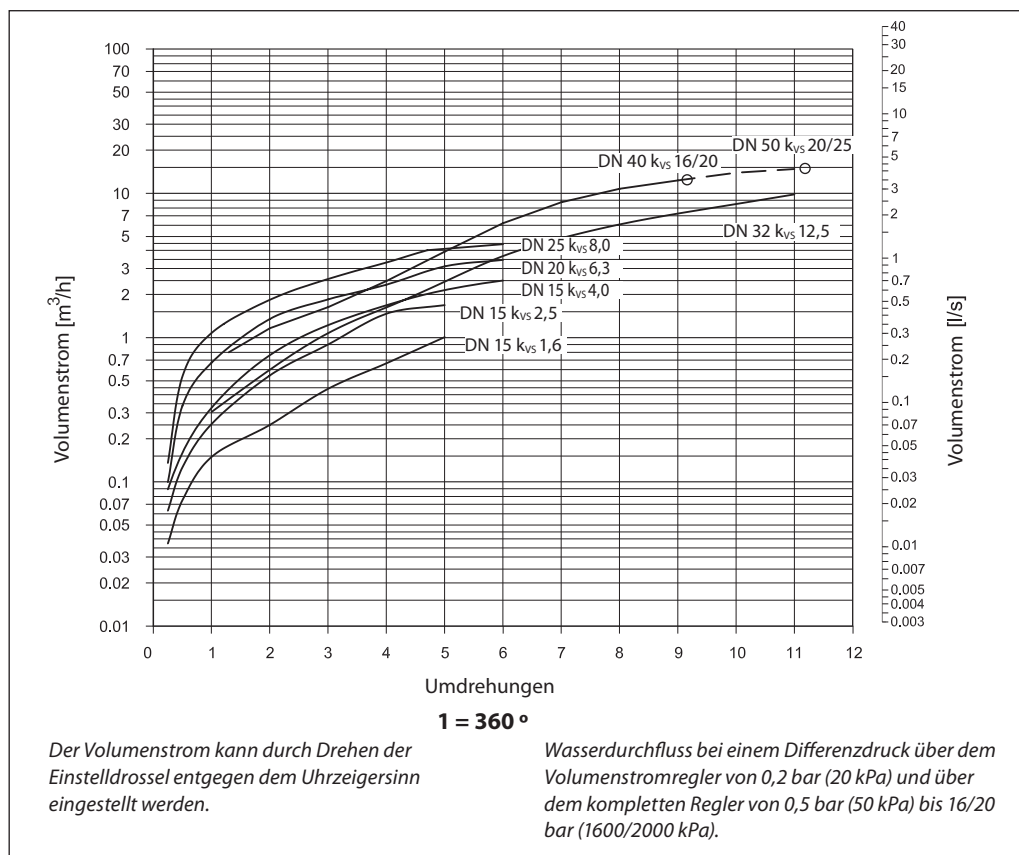
Druck-Temperatur-Diagramm



Volumenstrom-Kennlinie

Dimensionierungs- und Einstelldiagramm

Verhältnis von tatsächlichem Volumenstrom und Zahl der Umdrehungen an der Einstelldrossel. Die angegebenen Werte sind als Richtwerte zu betrachten.



Anmerkung:

Die Regler DN 40 und DN 50 besitzen dieselbe Volumenstrom-Kennlinie bis zu 9 Umdrehungen.

Hinweis:

Für die Einstellung des max. Durchflusses siehe die Reglerdiagramme in der Anleitung.

Auslegung

- Direkt angeschlossene Hausanlage

Beispiel 1

Ein elektr. Stellgerät (MCV) für den Mischkreis in einer direkt angeschlossenen Hausanlage benötigt einen Differenzdruck von 0,3 bar (30 kPa) und einen Volumenstrom von weniger als 1800 l/h.

Daten:

- Q_{max} = 1,8 m³/h (1800 l/h)
- Δp_{min} = 0,7 bar (70 kPa)
- $\Delta p_{Kreis}^{1)}$ = 0,1 bar (10 kPa)
- Δp_{MCV} = 0,3 bar (30 kPa) gewählt
- $\Delta p_b^{2)}$ = 0,1 bar (10 kPa) Annahme

Anmerkung:

- Δp_{Kreis} entspricht dem erforderlichen Pumpendruck im Heizkreis und wird nicht bei der Dimensionierung des AVPB berücksichtigt.
- ²⁾ Δp_b ist der Differenzdruck über der Volumenstrombegrenzung.

Der Differenzdruckeinstellwert lautet:

$$\Delta p_{Einstellwert} = \Delta p_b + \Delta p_{MCV} = 0,1 + 0,3$$

$$\Delta p_{Einstellwert} = 0,4 \text{ bar (40 kPa)}$$

Der gesamte Druckverlust über den Regler beträgt:

$$\Delta p_{AVPB} = \Delta p_{min} - \Delta p_{MCV} = 0,7 - 0,3$$

$$\Delta p_{AVPB} = 0,4 \text{ bar (40 kPa)}$$

Mögliche Druckverluste in Rohren, Absperrarmaturen, Wärmezählern usw. sind nicht einbezogen.

Der k_v -Wert ergibt sich wie folgt:

$$k_v = \frac{Q_{max}}{\sqrt{\Delta p_{AVPB} - \Delta p_b}} = \frac{1,8}{\sqrt{0,4 - 0,1}}$$

$$k_v = 3,3 \text{ m}^3/\text{h}$$

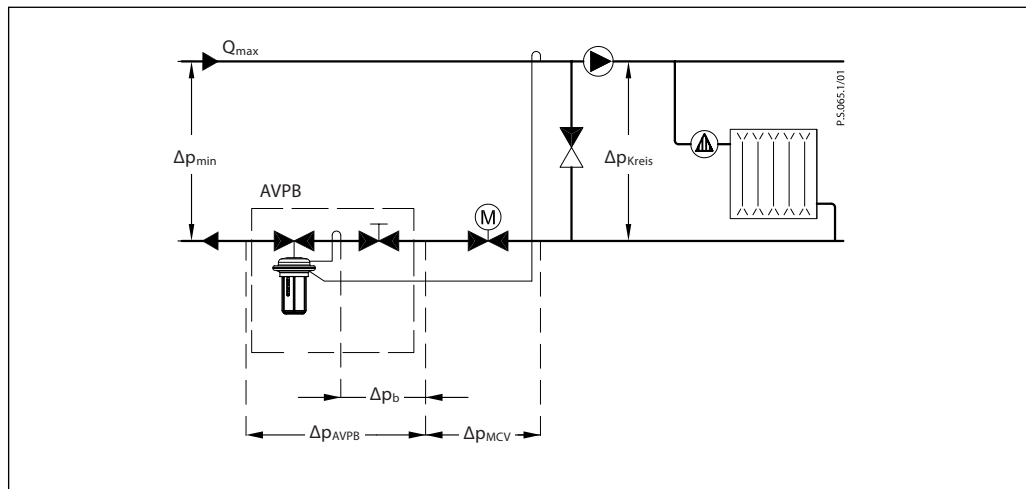
Lösung:

In dem Beispiel werden AVPB DN 15, k_{VS} -Wert 4,0 mit Differenzdruckbereich 0,2-1,0 bar und Volumenstrom-Einstellbereich 0,07-2,4 m³/h gewählt.

Falls von einem anderen Differenzdruck als $\Delta p_b = 0,1$ bar ausgegangen wird, um den k_{VS} -Wert zu halten, muss der Vorlauf mithilfe der Volumenstrombegrenzer angepasst werden.

Der neue Einstellwert (Q-Einstellung) des angenommenen Differenzdrucks ($\Delta p_{b\text{ NEU}} = 0,2$ bar) wird wie folgt berechnet:

$$Q_{setting} = \frac{\sqrt{\Delta p_b}}{\sqrt{\Delta p_{b\text{ NEU}}}} \times Q_{max}$$



Auslegung (Fortsetzung)

- Indirekt angeschlossene Hausanlage

Beispiel 2

Motorregelventil (MCV) für indirekt angeschlossene Hausanlage benötigt einen Differenzdruck von 0,3 bar (30 kPa) und einen Volumenstrom von weniger als 1.300 l/h.

Daten:

$Q_{\max} = 1,3 \text{ m}^3/\text{h}$ (1300 l/h)
 $\Delta p_{\min} = 1,0 \text{ bar}$ (100 kPa)
 $\Delta p_{\text{Tauscher}} = 0,05 \text{ bar}$ (5 kPa)
 $\Delta p_{\text{MCV}} = 0,3 \text{ bar}$ (30 kPa) gewählt
 $\Delta p_b^{1)} = 0,2 \text{ bar}$ (20 kPa) Annahme

Anmerkung:

¹⁾ Δp_b ist der Differenzdruck über der Volumenstrombegrenzung.

Der Differenzdruckeinstellwert lautet:

$\Delta p_{\text{Einstellwert}} = \Delta p_b + \Delta p_{\text{Tauscher}} + \Delta p_{\text{MCV}}$
 $\Delta p_{\text{Einstellwert}} = 0,2 + 0,05 + 0,3$
 $\Delta p_{\text{Einstellwert}} = 0,55 \text{ bar}$ (55 kPa)

Der gesamte Druckverlust über den Regler beträgt:

$\Delta p_{\text{AVPB}} = \Delta p_{\min} - \Delta p_{\text{Tauscher}} - \Delta p_{\text{MCV}}$
 $\Delta p_{\text{AVPB}} = 1,0 - 0,05 - 0,3$
 $\Delta p_{\text{AVPB}} = 0,65 \text{ bar}$ (65 kPa)

Mögliche Druckverluste in Rohren, Absperrarmaturen, Wärmezählern usw. sind nicht einbezogen.

Der k_v -Wert ergibt sich wie folgt:

$$k_v = \frac{Q_{\max}}{\sqrt{\Delta p_{\text{AVPB}} - \Delta p_b}} = \frac{1,3}{\sqrt{0,65 - 0,2}}$$

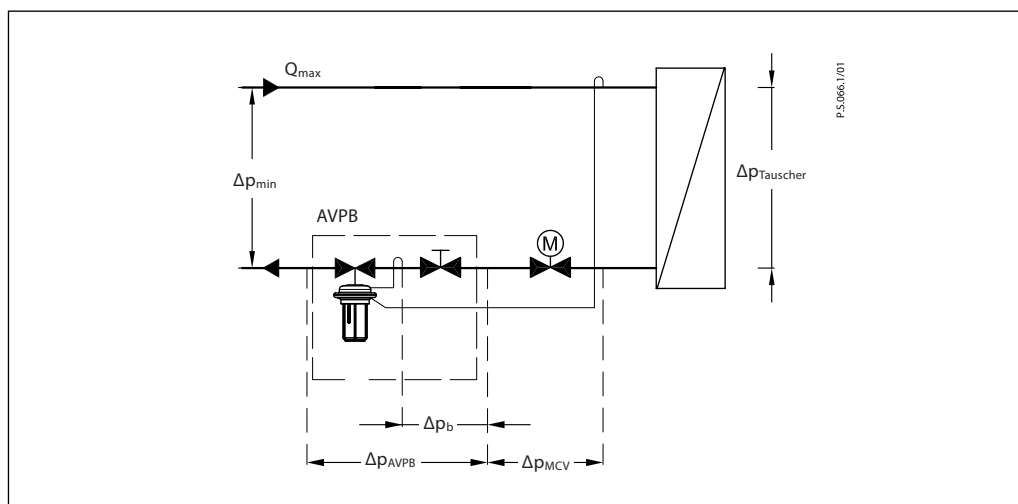
$k_v = 1,9 \text{ m}^3/\text{h}$

Lösung:

In dem Beispiel werden AVPB DN 15, k_{vS} -Wert 2,5 mit Differenzdruckbereich 0,2-1,0 bar und Volumenstrom-Einstellbereich 0,07-1,6 m^3/h gewählt.

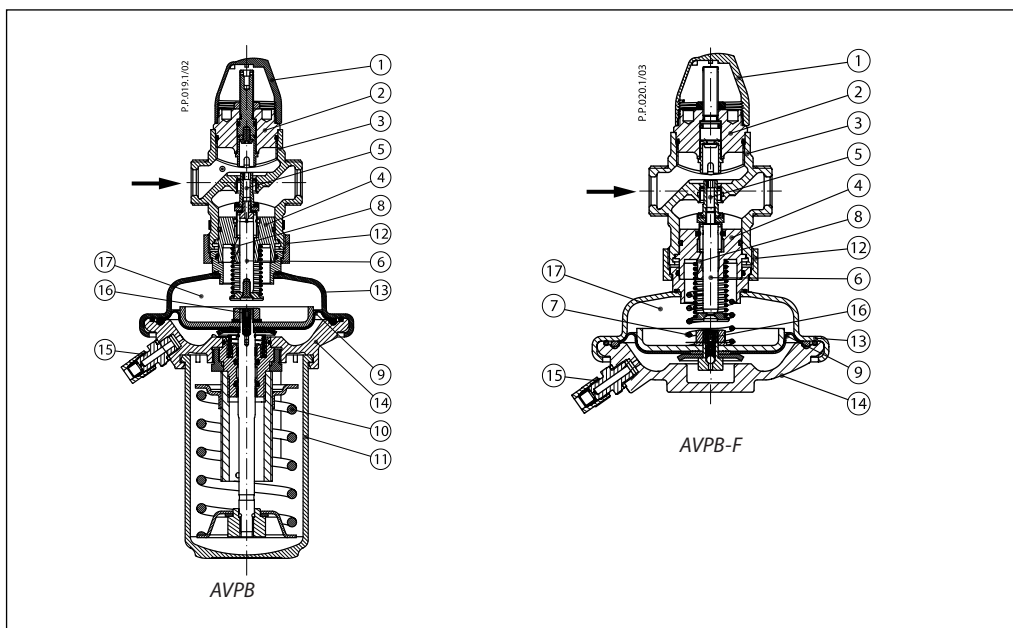
Falls von einem anderen Differenzdruck als $\Delta p_b = 0,2 \text{ bar}$ ausgegangen wird, um den k_{vS} -Wert zu halten, muss der Vorlauf mithilfe der Einstelldrossel angepasst werden. Der neue Einstellwert (Q-Einstellung) des angenommenen Differenzdrucks ($\Delta p_{b \text{ NEU}} = 0,1 \text{ bar}$) wird wie folgt berechnet:

$$Q_{\text{setting}} = \frac{\sqrt{\Delta p_b}}{\sqrt{\Delta p_{b \text{ NEU}}}} \times Q_{\max}$$



Bauform

1. Abdeckung
2. Volumenstromregler
3. Ventilgehäuse
4. Innengarnitur
5. Ventilkegel (druckentlastet)
6. Ventilstange
7. Eingebaute Feder für die Volumenstromregelung
8. Bohrung zur Druckdurchführung
9. Stellmembrane für die Differenzdruck- und Volumenflussregelung
10. Sollwertfeder für die Differenzdruckregelung
11. Handgriff für die Differenzdruckeinstellung, mit Plombierbohrung
12. Überwurfmutter
13. Oberteil Membrangehäuse
14. Unterteil Membrangehäuse
15. Verschraubung für die Steuerleitung
16. Druckbegrenzung-Sicherheitsventil
17. Stellantrieb



Funktionsprinzip

Der Differenzdruck wird über die Steuerleitung und die Bohrung zur Druckdurchführung den Antriebskammern der Stellmembran für die Differenzdruckregelung zugeführt. Der Regler schließt bei steigendem und öffnet bei fallendem Differenzdruck, um einen konstanten Differenzdruck zu gewährleisten. Der Volumenstrom wird über die Einstelldrossel begrenzt.

Die Regler mit einstellbaren Differenzdrucksollwerten sind mit einem Druckbegrenzungsventil ausgestattet, das die Stellmembrane vor einem zu hohen Differenzdruck schützt.

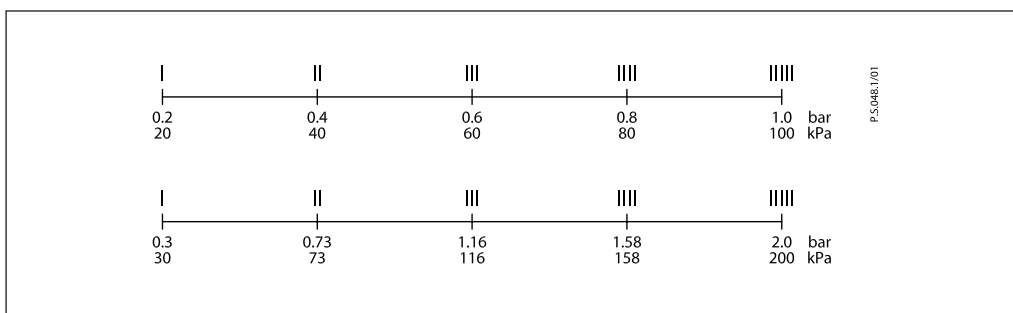
Einstellungen

Einstellung des Volumenstroms
Die Einstellung der Volumenstrombegrenzung erfolgt über den Hub des Volumenstrombegrenzers. Der Wert kann mit Hilfe des Einstelldiagramms für den Volumenstrom (Richtwert; siehe hierzu die entsprechende Bedienungsanleitung) und/oder des Wärmehäblers eingestellt werden.

Einstellung Differenzdruck
Die Einstellung des Differenzdrucks erfolgt durch Drehen des Handgriffs zur Einstellung des Differenzdrucksollwerts. Der Wert kann nach dem Einstelldiagramm für den Differenzdruck (Richtwert; siehe hierzu die entsprechende Bedienungsanleitung) und/oder den Druckanzeigen in der Anlage eingestellt werden.

Einstelldiagramm

Verhältnis zwischen den Sollwerten und dem Differenzdruck. Die angegebenen Werte sind als Richtwerte zu betrachten.



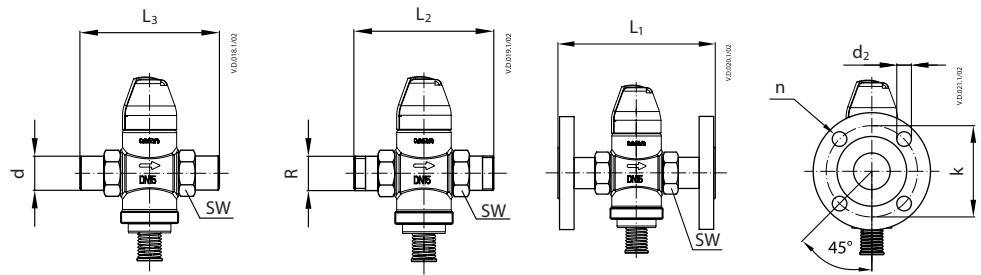
Nennweiten

AVPB, AVPB-F

DN	15		20		25		32		40		50	
	AVPB	AVPB-F	AVPB	AVPB-F	AVPB	AVPB-F	AVPB	AVPB-F	AVPB	AVPB-F	AVPB	AVPB-F
L	65		70		75		100		110		130	
L1			-				180		200		230	
H	220	109	220	109	220	109	261	-	261	-	261	-
H1			-				261	150	261	150	261	150
H2	73		73		76		103		103		103	
H3			-				103		103		103	
Gewicht (Gewinde)	3,7	2,7	3,7	2,7	3,9	2,9	6,3	-	6,5	-	7,1	-
Gewicht (Flansch)			-				10,8	9,8	12,3	11,3	14,4	13,4

Hinweis: Weitere Flanschmaße – siehe Tabelle mit Anschlussteilen.

Abmessungen(Fortsetzung)

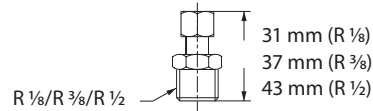


DN	R ¹⁾	SW	d	L ₁ ²⁾	L ₂	L ₃	k	d ₂	n
15	1/2	32 (G 3/4A)	21	130	131	139	65	14	4
20	3/4	41 (G 1A)	26	150	144	154	75	14	4
25	1	50 (G 1 1/4A)	33	160	160	159	85	14	4
32	1 1/4	63 (G 1 3/4A)	42	-	177	184	100	18	4
40	1 1/2	70 (G 2A)	47	-	195	204	110	18	4
50	2	82 (G 2 1/2A)	60	-	252	234	125	18	4

¹⁾ Kegeliges Außengewinde nach EN 10226-1

²⁾ Flansche PN 25 nach EN 1092-2

Gewindenippel



Danfoss GmbH, Fernwärme- und Regelungstechnik, Carl-Legien-Str. 8, D-63073 Offenbach
Tel.: +49 (0)69 / 8902-960, Fax: +49 (0)69 / 8902 466-948, anfrage-fw@danfoss.com, www.fernwaerme.danfoss.de

Danfoss GmbH, Danfoss-Straße 8, A-2353 Guntramsdorf
Tel.: +43 (0)2236 5040, Fax: +43 (0)2236 5040-33, fernwaerme.at@danfoss.com, www.waerme.danfoss.at

Danfoss AG, Parkstraße 6, CH-4402 Frenkendorf
Tel. +41 (0)61 906 11 11, Fax. +41 (0)61 906 11 21, info@danfoss.ch, www.danfoss.ch

Die in Katalogen, Prospekten und anderen schriftlichen Unterlagen, wie z.B. Zeichnungen und Vorschlägen enthaltenen Angaben und technischen Daten sind vom Käufer vor Übernahme und Anwendung zu prüfen. Der Käufer kann aus diesen Unterlagen und zusätzlichen Diensten keinerlei Ansprüche gegenüber Danfoss oder Danfoss Mitarbeitern ableiten, es sei denn, dass diese vorsätzlich oder grob fahrlässig gehandelt haben. Danfoss behält sich das Recht vor, ohne vorherige Bekanntmachung im Rahmen des Angemessenen und Zumutbaren Änderungen an ihren Produkten – auch an bereits in Auftrag genommenen – vorzunehmen. Alle in dieser Publikation enthaltenen Warenzeichen sind Eigentum der jeweiligen Firmen. Danfoss und das Danfoss Logo sind Warenzeichen der Danfoss A/S. Alle Rechte vorbehalten.
