

## AXOR Universal Softsquare Toilettenpapierhalter mit Deckel

Oberfläche: **Polished Red Gold** Artikelnummer: **42836300**



### Beschreibung

#### Merkmale

- Wandmontage
- spiegelverkehrte Montage möglich
- kombinierbar mit Seifenschale #42803XXX und Ablage 300mm #42838XXX (Adapterset #42870XXX notwendig)
- Material: Metall
- mit Befestigungsmaterial
- verdeckte Befestigung
- Bohrabstand: 35 mm
- Durchmesser Bohrloch: 6 mm

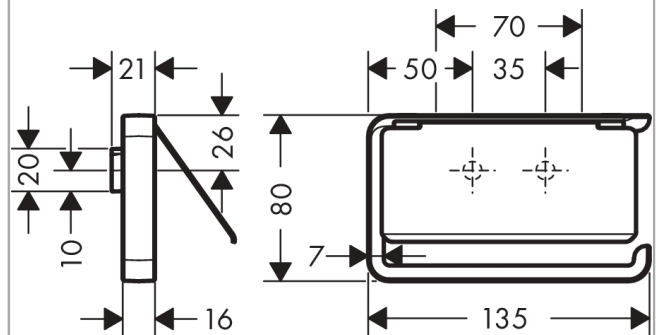
### Artikeldetails

TEAM-Nr.	537761.556
Preis exkl. MwSt.	276.00 CHF

### Produktabbildung



### Maßzeichnung



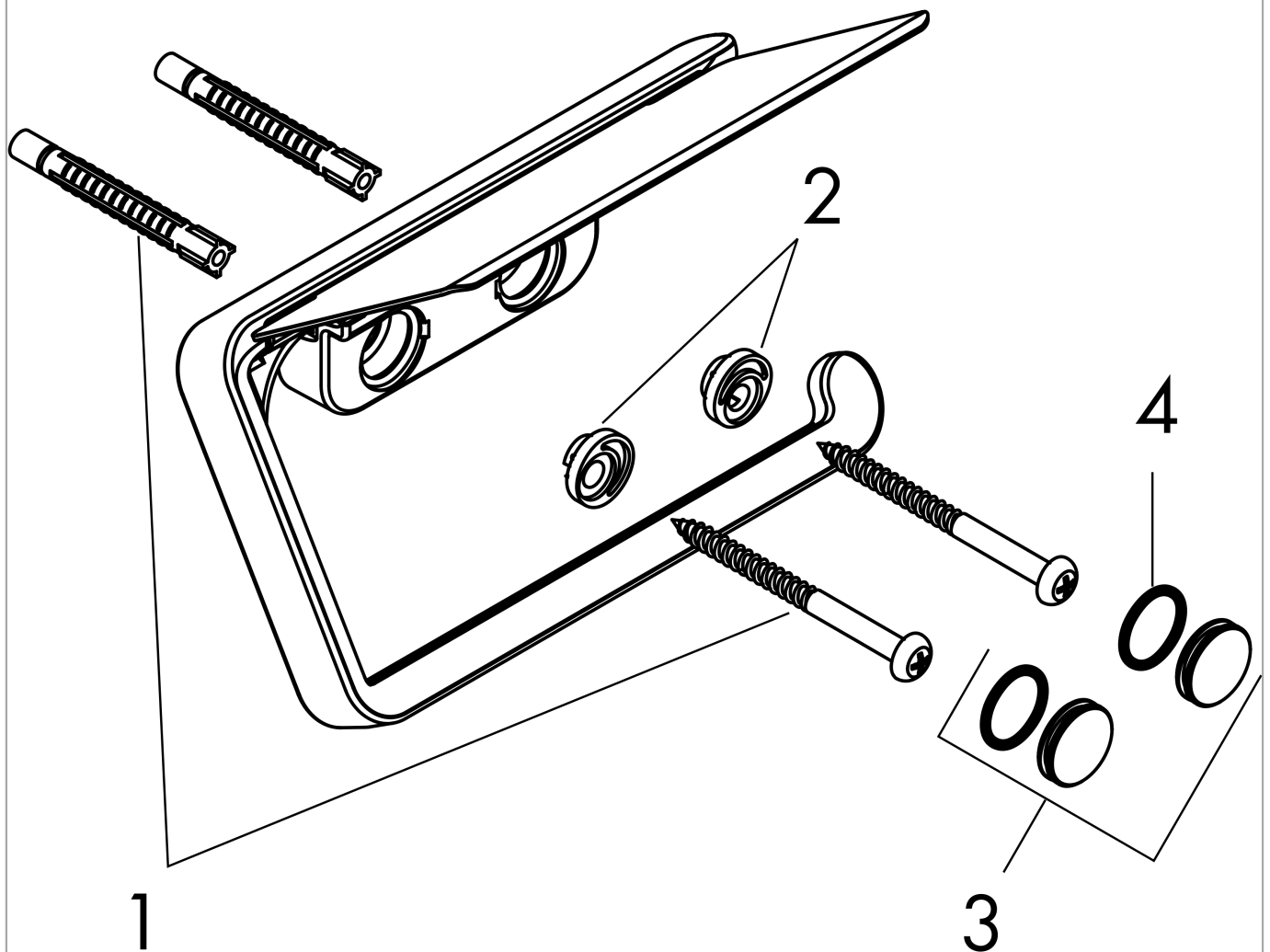
**AXOR Universal Softsquare  
Toilettenpapierhalter mit Deckel**

Oberfläche: **Polished Red Gold** Artikelnummer: **42836300**



**Explosionszeichnung**

Baujahr: >11/16



**AXOR Universal Softsquare  
Toilettenpapierhalter mit Deckel**

Oberfläche: **Polished Red Gold** Artikelnummer: **42836300**



**Ersatzteilliste**

Baujahr: >11/16

Pos.	Beschreibung	Artikelnummer	Preis	VE
1	Befestigungsteile	40915000	11.90 CHF	1
2	Excenterbuchse	97604000	8.65 CHF	1
3	Abdeckkappen-Set	92437300	43.55 CHF	1
4	O-Ring 13x1,5	98475000	3.25 CHF	1
a	Adapter Set	42870300	93.20 CHF	1