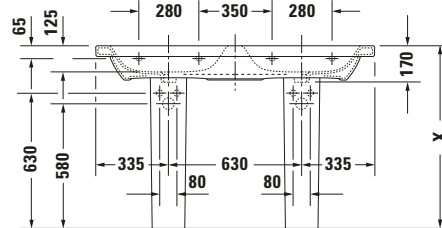
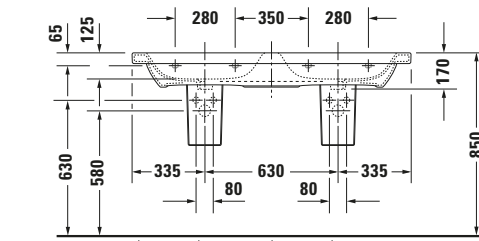
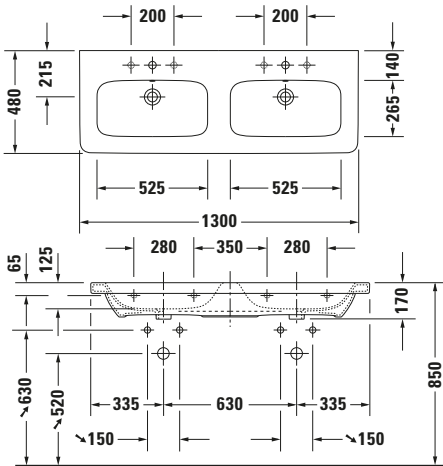


Doppelwaschtisch


| Basis Angaben | |
|-----------------|---|
| Langbezeichnung | Duravit DuraStyle Doppelwaschtisch 1300 mm Weiß Hochglanz, Hahnlochbank, Anzahl Hahnlöcher pro Waschplatz: 1, Überlauf - 2338130000 |

| Spezifikationen | |
|----------------------------------|-----------|
| Farbe | |
| Farbwert | Weiß |
| Innenfarbe | Weiß |
| Aussenfarbe | Weiß |
| Glanzgrad | Hochglanz |
| Glanzgrad Innen | Hochglanz |
| Glanzgrad Außen | Hochglanz |
| Überlauf | |
| Überlauf | ✓ |
| Waschplatz | |
| Anzahl Hahnlöcher pro Waschplatz | 1 |
| Material | |
| Material | Keramik |

| Features | |
|--------------------|---|
| Waschplatz | |
| Hahnlochbank | ✓ |
| Waschtisch | |
| Von unten glasiert | ✓ |

| Logistik | |
|----------------|-------|
| Artikelgewicht | 39 kg |

| Passende Produkte | |
|-------------------------|---|
| Passende Artikel | |
| | Push-open Ventil # 005052 Universal |
| | Push-open Ventil # 0050524600 Universal |
| | Handtuchhalter # 0031231000 DuraStyle |
| | Halbsäule # 085830 DuraStyle |
| | Standsäule # 085829 DuraStyle |
| | Push-open Ventil # 0050521000 Universal |
| | Designsiphon # 0050364600 Universal |
| | Designsiphon # 0050361000 Universal |
| | Röhrensiphon # 0050260000 Universal |

Beschreibungstexte

| | |
|--------------------|---|
| Ausschreibungstext | Duravit DuraStyle Doppelwaschtisch Weiß Hochglanz 1300 mm, Designer: Matteo Thun & Antonio Rodri- guez, Sanitärkeramik, Wandhängend, Über- lauf, Position Ablauf: Mitte, Von unten gla- siert, Ablagefläche: Hahnlochbank, Anzahl Becken: 2, Becken- form: Rechteckig, Po- sition Becken: Mitte, Position Hahnloch: Mitte, Weiß Hoch- glanz, Geeignet für Möbel, Geeignet für Halbsäule, Geeignet für Standsäule, Hahn- lochbank, CE-Kenn- zeichen-1: EN 14688, EAN Nr.: 4021534984631, Arti- kelgewicht: 39 kg, Be- ckenbreite: 525 mm, Beckentiefe: 265 mm, Abmessungen (Brei- te / Länge x Tiefe / Breite x Höhe): 1300 x 480 x 170 mm, Artikel Nr.: 2338130000 |
|--------------------|---|

Weitere Informationen finden Sie hier


<https://pro.duravit.de/p/2338130000>