

NIB

Waschtisch-Schale, glasierter Stahl, ohne Armaturenbank, ohne Hahnloch, ohne Überlauf, inklusive Befestigungsset, Schaftventil



MASSE

Länge	360 mm
Breite	360 mm
Höhe	118 mm

FARBEN UND OBERFLÄCHEN

<input type="checkbox"/>	000 Weiss
--------------------------	-----------

AUSFÜHRUNGEN

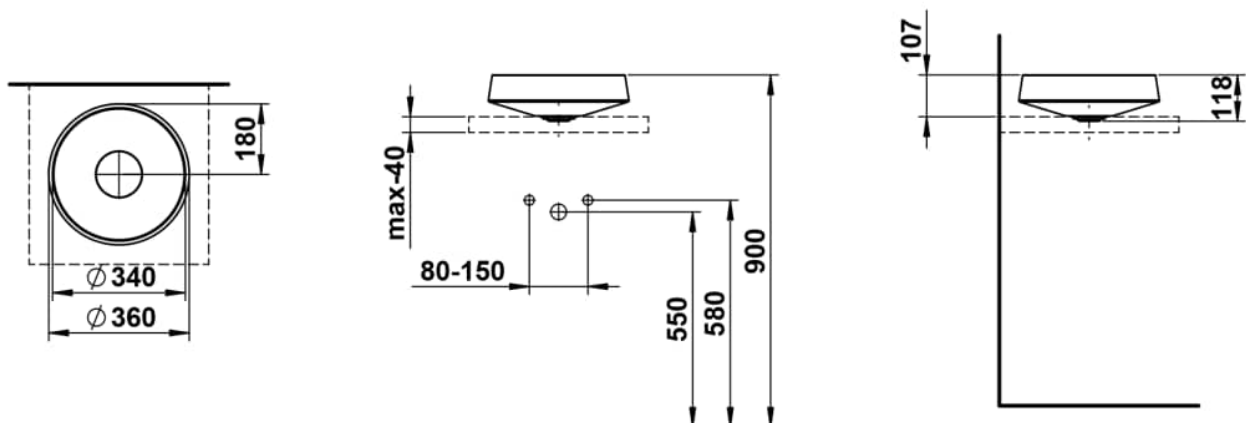
112 - ohne Hahnloch, ohne Überlauf

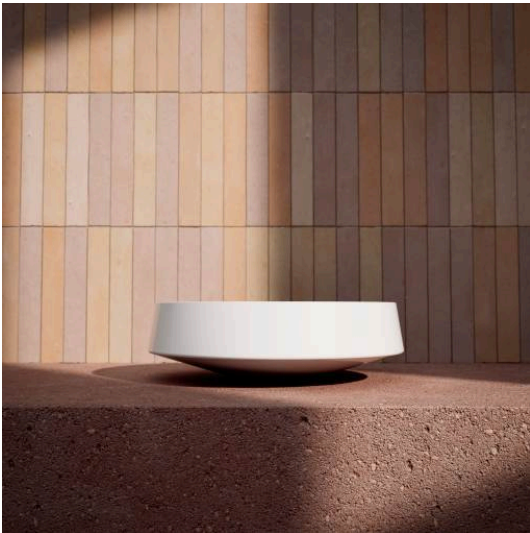
Ablaufventil : Enthalten
 Back glazed
 Beckenbreite (mm) : 360
 Beckenlänge (mm) : 360
 Beckenposition : In der Mitte
 Befestigungsatz : Enthalten

Einbauart : Aufgesetzt
 Form : Rund
 Gewicht (kg) : 4,6
 Hahnloch : Ohne Hahnlöcher
 Interne Form : Rund
 Material : Glasierter Stahl

Nettogewicht in kg : 4,6
 Ohne Überlauf
 Plug and Waste : Enthalten
 Unterseite glasiert
 Überlauf-Typ : Standard

TECHNISCHE ZEICHNUNGEN





NIB

Nib besticht durch eine schwebende Silhouette, die Leichtigkeit und Raffinesse in den Waschbereich bringt. Dreidimensionale Klarheit trifft auf fließende Formen, wodurch das Waschbecken fast schwerelos über der Trägereplatte zu schweben scheint. Der stille Ausdruck wird zusätzlich von der Auswahl an Farbtönen - weiß, matt schwarz oder dark iron verstärkt. Nib fungiert als visuelles Statement, das Balance zwischen Ästhetik und Alltagserlebnis schafft. Die Gestaltung erfreut durch optische Ruhe, ohne auf Präsenz zu verzichten. Die harmonische Verbindung von Material, Farbe und Form macht Nib zu einem prägenden Element moderner Badgestaltung - zurückhaltend elegant, zugleich emotional und klar strukturiert.

