

Sanipump VX 65-80

Fäkalientaugliche Hochleistungstauchpumpe für kommunale und industrielle Anwendungen

↑
35 m 110 m³/h

Die Sanipump VX 65-80 ist eine Hochleistungstauchpumpe mit Freistromrad aus Gusseisen für den professionellen Einsatz zum Fördern von Grau-, Regen-, Schwarzwasser und Schlämmen. Die Sanipump VX 65-80 kommt in der Abwasserwirtschaft, Entwässerungsanlagen, Kläranlagen, bei der Schlammbehandlung oder beim Regenwassertransport zum Einsatz. Passende Aufstellteile für die stationäre Nassaufstellung sind als Zubehör erhältlich.



LEISTUNG

- Max. Förderhöhe: 35 m
- Max. Förderleistung: 110 m³/h

PRODUKTVORTEILE

- Geeignet für Dauerbetrieb (Betriebsart S1) bei komplett getauchter Pumpe
- Extrem hohe Durchflussmenge von bis zu 110 m³/h und großer freier Durchgang von bis zu 80 mm
- Hoher Wirkungsgrad durch verbesserte Leistungsdichte, niedrigere Gesamtbetriebskosten
- Robust, langlebig und hohe Einsatzsicherheit durch hochwertige Graugusskomponenten und Welle aus korrosionsfestem Edelstahl

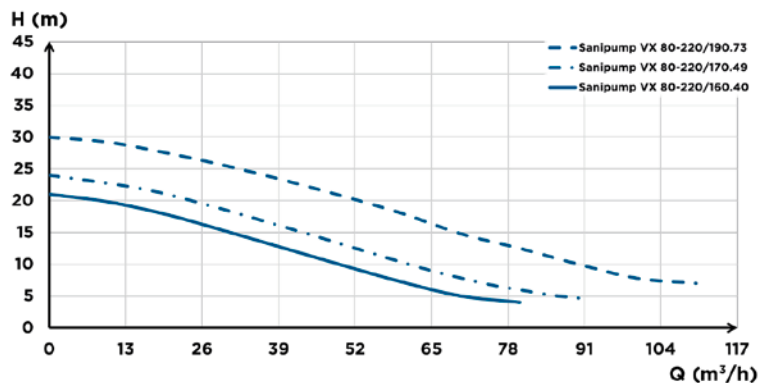
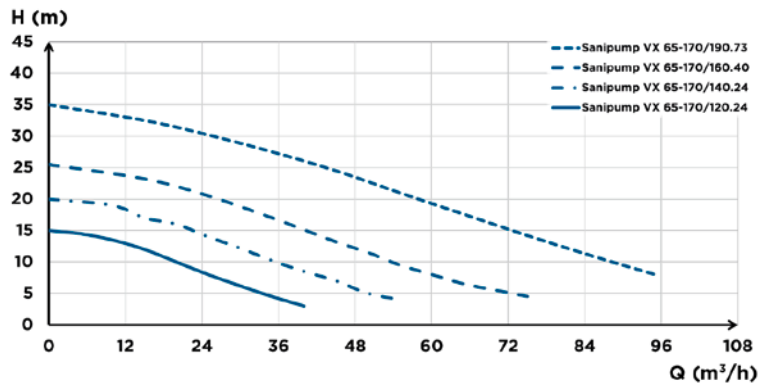
LIEFERUMFANG

10 m Netzkabel

ZUBEHÖR (OPTIONAL)

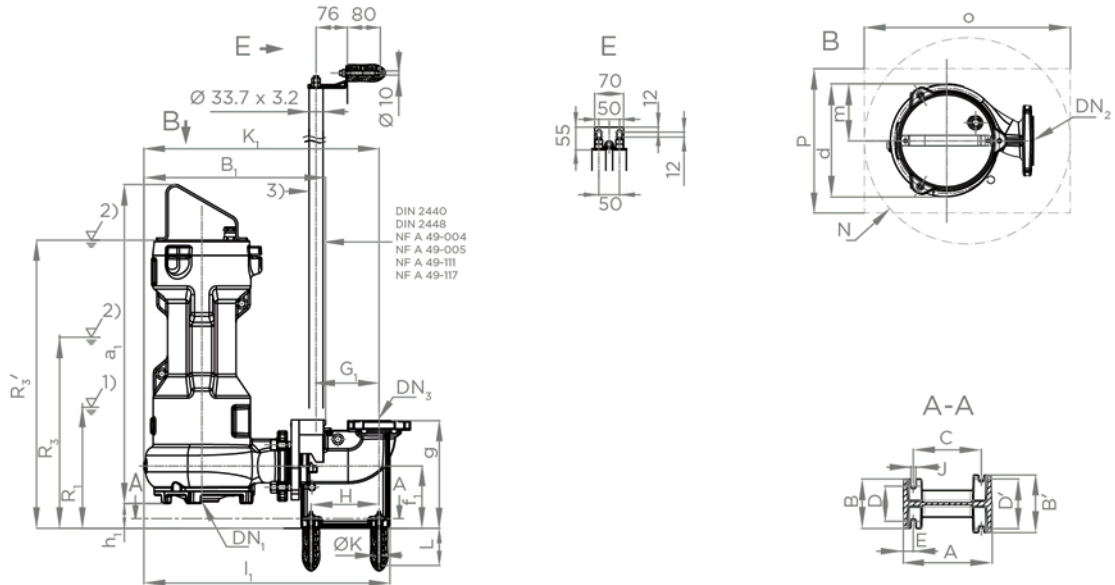
Zubehör für die Sanipump VX 65-80 finden Sie ab Seite 229

PUMPENKENNLINIE



ABMESSUNGEN

Sanipump VX 65 - Stationäre Aufstellung mit 2-Stangenführung



(1) Tiefster Ausschaltpunkt bei Automatikbetrieb (2) Mindestüberdeckung bei Dauerbetrieb (3) Nicht im Lieferumfang

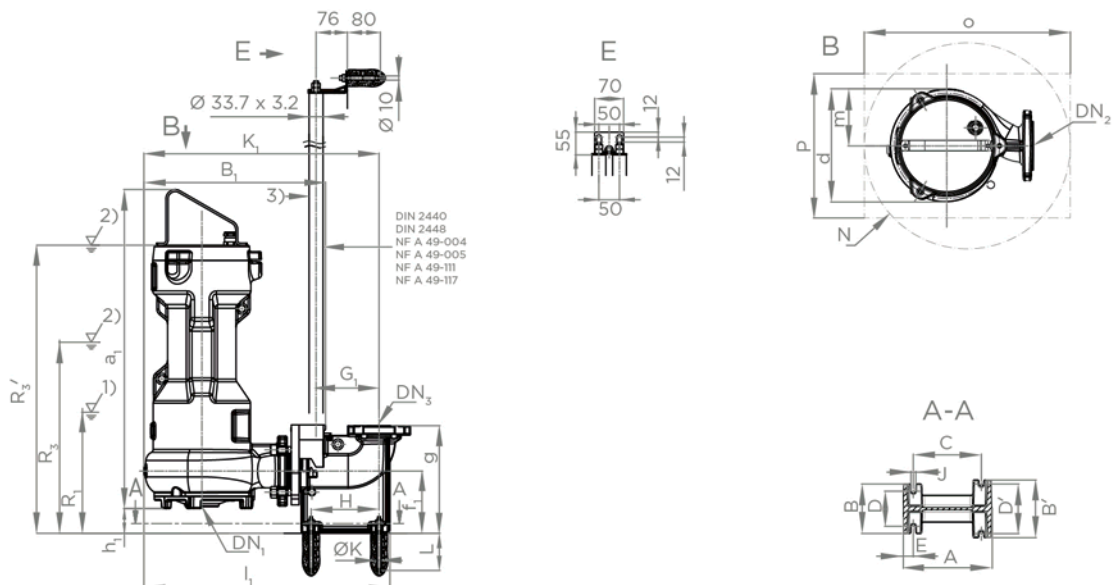
Abmessungen Pumpenaggregat (mm)

Pumpenleistung	DN ₁	DN ₂	a ₁	b ₁	d	D _f	f ₁	g	g _f	h ₁	H _f	k ₁	k _f	l ₁	m	Z _f	R1	R3'
.24 & .40	65	65	691	440	274	170	151	261	118	60	170	569	145	595	138	4	245	636
.73	65	65	763	440	274	170	151	261	118	60	170	569	145	595	138	4	357	688

Abmessungen Fundament (mm)

Pumpenleistung	DN ₃	A	B	B'	C	D	D'	E	G ₁	H	J	øK	L	N min.	O min.	P min.
.24 & .40	65	216	120	140	165	85	120	25	153	165	12	10	90	550	550	400
.73																

Sanipump VX 80 - Stationäre Aufstellung mit 2-Stangenführung



(1) Tiefster Ausschaltpunkt bei Automatikbetrieb (2) Mindestüberdeckung bei Dauerbetrieb (3) Nicht im Lieferumfang

Abmessungen Pumpenaggregat (mm)

Pumpenleistung	DN ₁	DN ₂	a ₁	b ₁	d	D _f	f ₁	g	g _f	h ₁	H _f	k ₁	k _f	l ₁	m	Z _f	R1	R3'
.40	80	80	701	492	305	160	200	320	132	103	200	623	160	713	154	4	298	689
.49 & .73	80	65	774	492	305	160	200	320	132	103	200	623	160	713	154	4	411	742

Abmessungen Fundament (mm)

Pumpenleistung	DN ₃	A	B	B'	C	D	D'	E	G ₁	G ₂	H	J	øK	L	N min.	O min.	P min.
.40	80	300	200	200	220	150	150	40	170	173	170	20	18	125	580	580	400
.49 & .73																	

Sanipump	VX 65-170/120.24	VX 65-170/140.24	VX 65-170/160.40	VX 65-170/190.73
Materialien				
Antriebswelle	Edelstahl	Edelstahl	Edelstahl	Edelstahl
Pumpengehäuse	EN-GJL-250	EN-GJL-250	EN-GJL-250	EN-GJL-250
Dichtung	NBR	NBR	NBR	NBR
Wellendichtung antriebsseitig	SIC/SIC/NBR	SIC/SIC/NBR	SIC/SIC/NBR	SIC/SIC/NBR
Wellendichtung pumpenseitig	Al203	Al203	Al203	Al203
Motorgehäuse	EN-GJL-250	EN-GJL-250	EN-GJL-250	EN-GJL-250
Pumpenrad	EN-GJL-250	EN-GJL-250	EN-GJL-250	EN-GJL-250
Elektrische Eigenschaften				
Spannung (V)	400	400	400	400
Frequenz (Hz)	50	50	50	50
Leistungsaufnahme P1 (W)	2950	2950	4860	8720
Leistungsabgabe P2 (W)	2400	2400	4000	7300
Drehzahl (1/min)	2900	2900	2900	2900
Elektrische Klasse	I	I	I	I
Isolierstoffklasse Motor	F	F	F	F
Unterwasserbetrieb	S1	S1	S1	S1
Max. Anzahl der Starts/h	30	30	30	30
Eintauchtiefe (m)	25	25	25	25
Netzkabel: Netzkabeltyp, Querschnitt	H07 RN8-F, 4x1 mm ²	H07 RN8-F, 4x1 mm ²	H07 RN8-F, 4x1 mm ²	H07 RN8-F, 4x1 mm ²
Hydraulik				
Max. Förderhöhe (m)	15	20	26	35
Max. Förderleistung (m ³ /h)	44	56	76	96
Druckleitungsdurchmesser DN	65	65	65	65
Tmax. der gepumpten Flüssigkeit (kurzzeitig, max. 5 Min.)	40 °C	40 °C	40 °C	40 °C
Radtyp	Freistromrad	Freistromrad	Freistromrad	Freistromrad
Kennzeichnung und Logistik				
Gewicht inkl. Verpackung (kg)	65	65	69	91
GTIN	3308815090252	3308815090269	3308815090276	3308815090283
Artikel-Nr.	AR0001	AR0002	AR0003	AR0004

STATIONÄRES AUFSTELLSET DN 65, 2-STANGENAUSFÜHRUNG



Stationäres Aufstellset DN 65, 2-Stangenausführung
(Stangen nicht im Lieferumfang enthalten, kompatibel mit 2 Stangen 33.7 x 3.2)
3308815090375
HYDRO-00089

STATIONÄRES AUFSTELLSET DN 65/80, 2-STANGENAUSFÜHRUNG



Stationäres Aufstellset DN 65/80, 2-Stangenausführung
(Stangen nicht im Lieferumfang enthalten, kompatibel mit 2 Stangen 33.7 x 3.2)
3308815090399
HYDRO-00091

Sanipump	VX 80-220/160.40	VX 80-220/170.49	VX 80-220/190.73
Materialien			
Antriebswelle	Edelstahl	Edelstahl	Edelstahl
Pumpengehäuse	EN-GJL-250	EN-GJL-250	EN-GJL-250
Dichtung	NBR	NBR	NBR
Wellendichtung antriebsseitig	SIC/SIC/NBR	SIC/SIC/NBR	SIC/SIC/NBR
Wellendichtung pumpenseitig	Al203	Al203	Al203
Motorgehäuse	EN-GJL-250	EN-GJL-250	EN-GJL-250
Pumpenrad	EN-GJL-250	EN-GJL-250	EN-GJL-250
Elektrische Eigenschaften			
Spannung (V)	400	400	400
Frequenz (Hz)	50	50	50
Leistungsaufnahme P1 (W)	4860	5830	8720
Leistungsabgabe P2 (W)	4000	4900	7300
Drehzahl (l/min)	2900	2900	2900
Elektrische Klasse	I	I	I
Isolierstoffklasse Motor	F	F	F
Unterwasserbetrieb	S1	S1	S1
Max. Anzahl der Starts/h	30	30	30
Eintauchtiefe (m)	25	25	25
Netzkabel: Netzkabeltyp, Querschnitt	H07 RN8-F, 4x1 mm ²	H07 RN8-F, 4x1 mm ²	H07 RN8-F, 4x1 mm ²
Hydraulik			
Max. Förderhöhe (m)	21	24	30
Max. Förderleistung (m ³ /h)	80	95	110
Druckleitungsdurchmesser DN	80	80	80
Tmax. der gepumpten Flüssigkeit (kurzzeitig, max. 5 Min.)	40 °C	40 °C	40 °C
Radtyp	Freistromrad	Freistromrad	Freistromrad
Kennzeichnung und Logistik			
Gewicht inkl. Verpackung (kg)	73	91	96
GTIN	3308815090290	3308815090306	3308815090313
Artikel-Nr.	AR0005	AR0006	AR0007

STATIONÄRES AUFSTELLSET DN 80, 2-STANGENAUSFÜHRUNG



Stationäres Aufstellset DN 80, 2-Stangenausführung
(Stangen nicht im Lieferumfang enthalten, kompatibel mit 2 Stangen 60,3 x 3,6)
3308815090382
HYDRO-00090

STATIONÄRES AUFSTELLSET DN 80/100, 2-STANGENAUSFÜHRUNG



Stationäres Aufstellset DN 80/100, 2-Stangenausführung
(Stangen nicht im Lieferumfang enthalten, kompatibel mit 2 Stangen 60,3 x 3,6)
3308815090405
HYDRO-00092