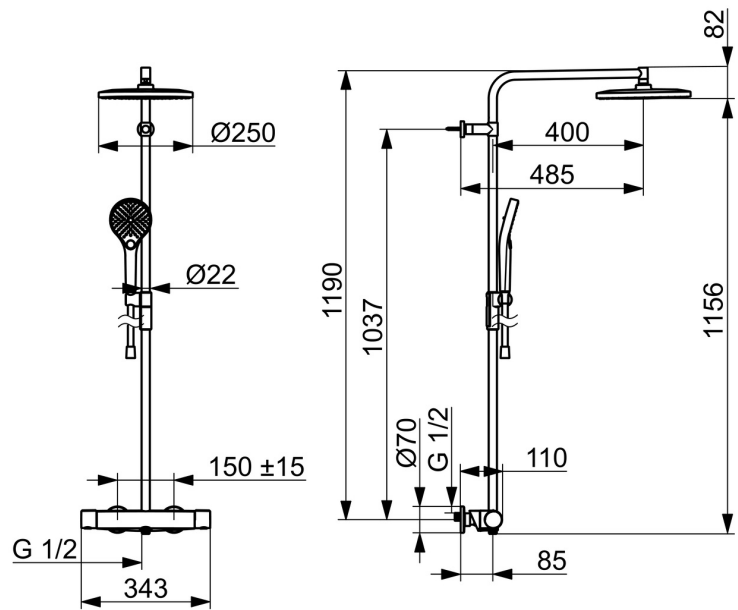
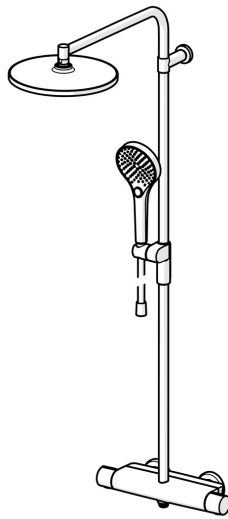


EAN: 4057304020544
static.hansa.com/6515920180



- Dusche
- Thermostat
- Wandmontage
- Stahl gebürstet
- Temperatureinstellgriff, Durchflusseinstellgriff, Hebel mit W+K-Kennzeichnung, Easy-Grip Bedienelement, Eco-Funktion für die Wassermenge
- Drehumsteller, druckunabhängig, Integrierter Umsteller mit Absperrung
- Schwenkbares Kugelgelenk, Handbrause, In Mittelstellung arretierbar, MagShelf. Abnehmbare Ablage mit magnetischer Befestigung, Verstellbare Brausestangehalterung, Schwenkbare Kopfbrause, Brauseschlauch (1750 mm), Brausestange, Anti-Kalk-Technik, Twist guard, Verdreherschutz für Brauseschlauch, Variable Montagemöglichkeit
- Normal – Gleichmäßiger und weicher Wasserstrahl, Massage - Starker Wasserstrahl durch drehbare Sprühdüsen, Regenstrahl - Gleichmäßiger und starker Wasserstrahl
- Sicherheitssperre gegen Verbrühen bei 38°C, THERMO COOL: Mehr Sicherheit durch minimales Erwärmen des Armaturengehäuses
- Oberteil mit keramischen Dichtscheiben zur Wassermengeneinstellung für einen Abgang, Thermostatkartusche zur Temperaturreglung, Rückflussverhinderer, Schmutzfilter
- S-Anschlüsse, Abdeckung(en), Schalldämpfer
- Kürzbar, Schlauchdurchführung, drehbar
- 3-strahlig



Technische Daten

Durchflusseigenschaften

Spar-Durchfluss bei 3 bar	7.2 l/min
Durchfluss bei 3 bar	12.0/12.0 l/min
Druckverlust bei einem Durchfluss von 0,2 l/s	2.5 bar

Technische Eigenschaften

Warmwasserversorgung	max. +80°C
Arbeitsdruck	1-10 bar
Anschlussgröße	G3/4
Installationsabstand	150 ± 15 mm
Sicherungseinrichtung (EN1717)	EB
Werkstoff	Messing/Verbundwerkstoff

Vorschriften

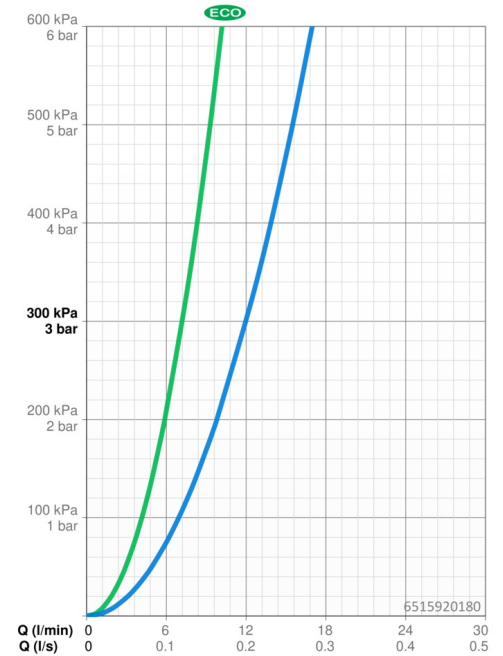
EN Standard	EN1111
Geräuschklasse	I (ISO 3822)

Zulassungen und Deklarationen

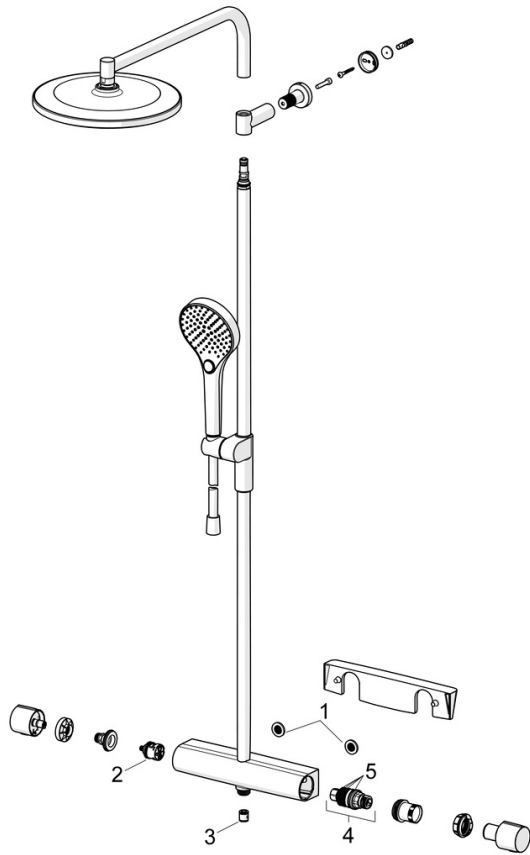
Konformitätserklärung	DoC
EPD	S-P-07819

Nachhaltigkeit

EPD module A1 (kg CO2 eq.)	23,44
EPD module A2 (kg CO2 eq.)	1,21
EPD module A3 (kg CO2 eq.)	2,48
EPD module A1-A3 (kg CO2 eq.)	27,14
EPD module A4 (kg CO2 eq.)	0,71
EPD module B7 (kg CO2 eq.)	1389,60
EPD module C2 (kg CO2 eq.)	0,05
EPD module C3 (kg CO2 eq.)	0,05
EPD module C4 (kg CO2 eq.)	1,49
EPD module D (kg CO2 eq.)	-17,74



Ersatzteile



SP65159201CLR

	Name	Art.-Nr.
01	Filterdichtung, G3/4	59911076
02	Umstellung	59914183
03	RV-Patrone, DN15	59914250
04	Thermostatkartusche, 3,4	59914114
05	O-Ringsatz	59914113