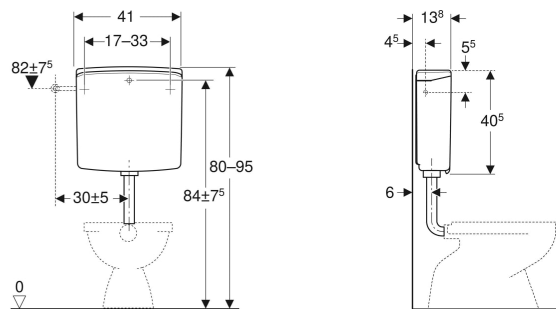


Geberit AP140 AP-Spülkasten Spül-Stopp-Spülung, Wasseranschluss seitlich oder hinten mittig, mit verschraubtem Spülkastendeckel



VERWENDUNGSZWECKE

- Für tiefhängende Montage
- Für öffentliche und halböffentliche Bereiche

EIGENSCHAFTEN

- Geräuscharm
- Gegen Kondenswasserbildung gedämmt
- Wasseranschluss seitlich oder hinten mittig
- Spülkastendeckel seitlich verschraubt

TECHNISCHE DATEN

Fließdruck	10–1000 kPa
Wassertemperatur max.	25 °C
Spülmenge Werkseinstellung	6 l
Spülmenge Einstellbereich	6 / 9 l
Durchfluss bei 300 kPa / 3 bar	11.4 l/min
Mindestfließdruck für Berechnungsdurchfluss	50 kPa
Berechnungsdurchfluss	0.11 l/s
Berechnungsdurchfluss	0.11 l/s
Werkstoff	ASA

LIEFERUMFANG

- Eckventil 1/2", verchromt
- Verbindungsbogen aus Kupfer, verchromt
- Spülbogen 90° aus ABS, ø 50 / 44 mm, 23 x 23 cm
- Manschette aus EPDM, ø 44 / 55 mm
- Befestigungsmaterial

INFO

- Armaturengruppe I gemäß DIN 4109

Art.-Nr.	Farbe / Oberfläche	B cm	H cm	T cm	Modell	VE1 St.	VE2 St.
140.014.11.1	weiß-alpin	41	40.5	13.8	Spül-Stopp-Spülung	1	36