

Talis E
Einhebel-Bidetmischer 80 mit Zugstangen-Ablaufgarnitur
 Oberfläche: **Matt White** Artikelnummer: **71720700**



Beschreibung

Merkmale

- besteht aus: Einhebel-Bidetmischer, Ablaufgarnitur
- Ausladung: 116 mm
- Auslaufhöhe: 78 mm
- mit Festauslauf
- Kugelgelenk-Luftsprudler
- Strahlart: Normalstrahl
- Maximale Durchflussmenge bei 3 bar: 5 l/min
- Keramikmischsystem
- Temperaturbegrenzung einstellbar
- Material Ablaufventil: Metall
- Geräuschgruppe: I

Artikeldetails

ST-Nr.	6416 988.536
TEAM-Nr.	757793.103
Preis exkl. MwSt.	241.00 CHF

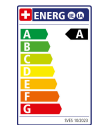
Technologie



Designpreise



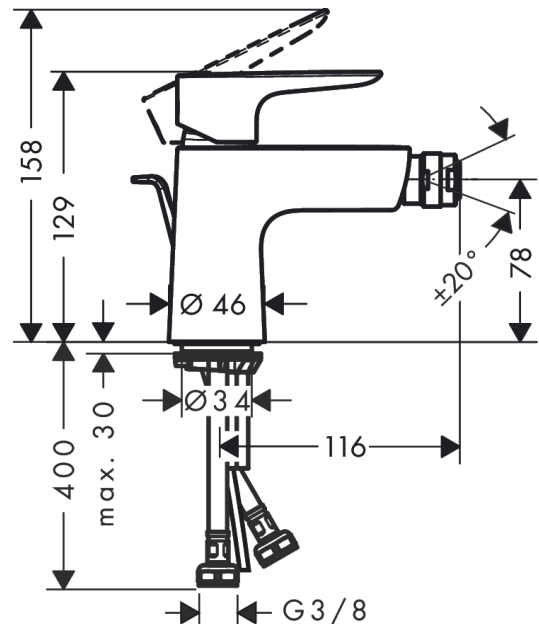
Zertifikate / Nachhaltigkeit



Produktabbildung



Maßzeichnung



Talis E
Einhebel-Bidetmischer 80 mit Zugstangen-Ablaufgarnitur
 Oberfläche: **Matt White** Artikelnummer: **71720700**



Durchflussdiagramm

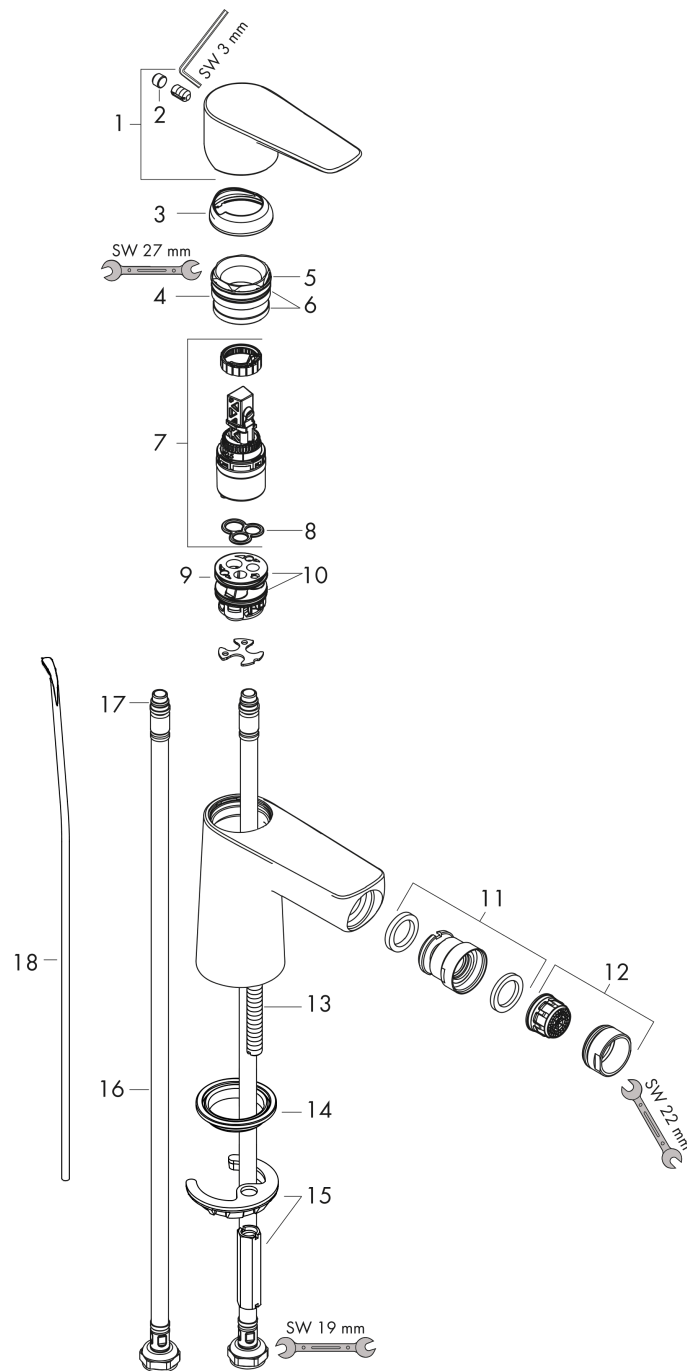


Talis E
Einhebel-Bidetmischer 80 mit Zugstangen-Ablaufgarnitur
 Oberfläche: **Matt White** Artikelnummer: **71720700**



Explosionszeichnung

Baujahr: >07/19



Talis E
Einhebel-Bidetmischer 80 mit Zugstangen-Ablaufgarnitur
 Oberfläche: **Matt White** Artikelnummer: **71720700**



Ersatzteilliste

Baujahr: >07/19

Pos.	Beschreibung	Artikelnummer	Preis	VE
1	Griff	92687700	68.85 CHF	1
2	Griffstopfen	95704000	3.25 CHF	1
3	Kappe	92625700	43.55 CHF	1
4	Mutter	92689000	23.05 CHF	1
5	O-Ring 25x1,5	98146000	3.25 CHF	1
6	O-Ring 27x1,5	92527000	11.90 CHF	1
7	Kartusche kpl.	97685000	58.70 CHF	1
8	Dichtung	98865000	28.95 CHF	1
9	Adapter für Kartusche	98866000	28.95 CHF	1
10	O-Ring 23x2	98398000	3.25 CHF	1
11	Kugelgelenk	96050700	55.45 CHF	1
12	Luftsprudler M24x1 (5 l/min)	13185700	28.10 CHF	1
13	Schraube M8 x 68	97736000	5.40 CHF	1
14	Dichtung Ø 42	98722000	5.40 CHF	1
15	Schaftbefestigung kpl.	96016000	28.95 CHF	1
16	Anschlussschlauch 450 mm M8x0,75 G3/8	97206000	28.95 CHF	1
17	O-Ring 7x1,5	98422000	3.25 CHF	1
18	Zugstange	96657700	17.60 CHF	1
a	Ablaufventil	94139000	-	1