

# PURE 2 | FLAT 2



DESIGN



CLASSIC



STYLE

**DE** Montageanleitung · **GB** Mounting instruction · **FR** Instruction de montage · **NL** Montageaanwijzing  
**BG** Инструкция за монтаж · **CZ** Montážní návod · **DA** Monteringsvejledning · **GR** Οδηγίες συναρμολόγησης  
**ES** Instrucciones de montaje · **ET** Paigaldusjuhend · **FI** Asennusohjeet · **GA** Lámhleabhar cóimeála  
**HR** Upute za montažu · **HU** Szerelési útmutató · **IT** Istruzioni di montaggio · **LT** Montavimo instrukcija  
**LV** Montāžas instrukcija · **MT** Manwal tal-assemblaġġ · **PL** Instrukcja montażu · **PT** Manual de montagem  
**RO** Instrucțiuni de montaj · **SK** Montážny návod · **SL** Navodila za montažo · **SV** Monteringsanvisning

**EMCO**

## DE | Wichtige Informationen

Bitte lesen Sie sich diese Montageanleitung vor dem Einbau vollständig durch. Bewahren Sie diese Montageanleitung immer griffbereit und sicher auf. Das Produkt darf nur in trockene Räume oder in Badezimmerbereiche, die gegen Spritzwasser geschützt sind, eingebaut werden. Der Einbau in Feuchträume wie z. B. Saunen, Schwimmbäder und im Duschbereich ist nicht zulässig. Sorgen Sie immer für ausreichend belüftete Räume, um Schimmelbildung zu vermeiden. Scharfe oder ausgasende Reinigungsmittel dürfen nicht offen in den Produkten aufbewahrt werden. Die entstehenden Dämpfe können zu irreversiblen Schäden an den Oberflächen führen. Das Produkt darf nur von ausgebildeten Fachleuten montiert werden. EMCO übernimmt keine Haftung für Schäden, die durch nicht bestimmungsgemäßen Gebrauch entstehen. **ACHTUNG:** Das beigefügte, universelle Befestigungsmaterial ist nicht für alle Untergründe geeignet. Bitte verwenden Sie nur für den jeweiligen Untergrund geeignete Schrauben und Dübel. Bitte prüfen Sie deshalb vor der Verwendung sorgfältig, ob das beigefügte Befestigungsmaterial für den jeweils vorgesehenen Untergrund tauglich ist. Ersetzen Sie jede gebrochene Glasscheibe.

## GB | Important Information

Please read this installation manual thoroughly before starting assembly. Always keep this manual in a safe and accessible place. The product may only be installed in dry rooms or in bathroom areas that are protected against splashing water. Installation in damp environments such as saunas, swimming pools, or directly in shower areas is not permitted. Always ensure sufficient ventilation to prevent mould growth. Sharp or emitting cleaning agents must not be stored openly in the products. The resulting vapours can cause irreversible damage to the surface. The product must only be installed by qualified professionals. EMCO assumes no liability for damages resulting from improper use. **WARNING:** The enclosed universal mounting material is not suitable for all surfaces. Please only use screws and plugs appropriate for the specific surface. Carefully check before use whether the included mounting hardware is suitable for the intended surface. Replace any broken glass panel immediately.

## FR | Informations importantes

Veillez lire attentivement cette notice de montage avant l'installation. Conservez-la en lieu sûr et à portée de main. Le produit ne peut être installé que dans des pièces sèches ou dans des zones de salle de bains protégées contre les projections d'eau. L'installation dans des zones humides telles que les saunas, les piscines ou les douches est interdite. Veillez toujours à une ventilation suffisante pour éviter la formation de moisissures. Les nettoyeurs agressifs ou émetteurs ne doivent pas être stockés ouvertement dans les produits. Les vapeurs ainsi générés peuvent causer des dommages irréversibles à la surface. Ce produit doit être installé uniquement par des professionnels qualifiés. EMCO décline toute responsabilité en cas de dommages résultant d'une utilisation non conforme. **ATTENTION :** Le matériel de fixation universel fourni n'est pas adapté à tous les types de supports. Veillez utiliser de manière appropriée des vis et chevilles appropriées au support concerné. Avant l'utilisation, vérifiez soigneusement si le matériel fourni convient au support prévu. Remplacez toute vitre cassée.

## NL | Belangrijke informatie

Lees deze montagehandleiding volledig door vóór de installatie. Bewaar deze handleiding altijd op een veilige en toegankelijke plaats. Dit product mag alleen worden geïnstalleerd in droge ruimtes of in badkamer gedeeltes die beschermd zijn tegen spatwater. Installatie in vochtige ruimtes zoals saunas, zwembaden of douchezones is niet toegestaan. Zorg altijd voor voldoende ventilatie om schimmelvorming te voorkomen. Schillen of uitgasende reinigingsmiddelen mogen niet openlijk in die producten worden bewaard. De vrijkomende dampen kunnen onherstelbare schade aan den oppervlak veroorzaken. Dit product mag uitsluitend door gekwalificeerde vakmensen worden geïnstalleerd. EMCO aanvaardt geen aansprakelijkheid voor schade als gevolg van onoordeelkundig gebruik. **LET OP:** Het meegeleverde universele bevestigingsmateriaal is niet geschikt voor alle ondergronden. Gebruik uitsluitend schroeven en pluggen die geschikt zijn voor de betreffende ondergrond. Controleer vóór gebruik zorgvuldig of het bijgeleverde bevestigingsmateriaal geschikt is voor de beoogde ondergrond. Vervang gebroken glas onmiddellijk.

## BG | Важна информация

Моя, прочетете внимателно тази инструкция за монтаж преди инсталиране. Съхранявайте тази инструкция на сигурно и леснодостъпно място. Продуктът трябва да се монтира само в сухи помещения или в бани, защитени от водни пръски. Монтажът в мокри помещения като сауни, плавни басейни или в зоната на душа не е разрешен. Осигурете добра вентилация, за да избегнете образуване на мухъл. Остри или отделящи изпарения почистващи препарати не трябва да се съхраняват открито в продуктите. Възникващите пари могат да причинят необратими щети по повърхността. Продуктът трябва да се монтира само от квалифицирани специалисти. EMCO не носи отговорност за щети, причинени от неправилна употреба. **ВНИМАНИЕ:** Приложеният универсален монтажен комплект не е подходящ за всички видове повърхности. Използвайте само подходящи винтове и дюбели според конкретния вид стена. Проверете внимателно преди монтаж дали комплектът е подходящ за съответната основа. Заменете всяко счупено стъкло.

## CZ | Důležité informace

Před montáží si prosím pečlivě přečtěte tento návod. Návod si vždy uschovejte na bezpečné a přístupné místo. Výrobek smí být instalován pouze do suchých prostor nebo koupelňových zón chráněných proti stříkající vodě. Instalace ve vlhkém prostředí, jako jsou sauny, bazény nebo sprchové kouty, není povolena. Zajistěte dostatečné větrání, aby te předešlo vzniku plísní. Ostré nebo vyfukující čisticí prostředky by neměly být otevřeny skladovány v produktech. Vytvářené páry mohou způsobit poškození povrchu. Výrobek smí instalovat pouze kvalifikovaný personál. Společnost EMCO nenese odpovědnost za škody způsobené nesprávným použitím. **UPOZORNĚNÍ:** Přiložený univerzální montážní materiál není vhodný pro všechny typy podkladů. Používejte pouze šrouby a hmoždinky vhodné pro daný podklad. Před použitím pečlivě zkontrolujte, zda je montážní materiál pro zamýšlený podklad vhodný. Každé rozbité sklo neprodleně vyměňte.

## DA | Vigtig information

Læs venligst denne monteringsvejledning grundigt, inden du begynder installationen. Opbevar vejledningen sikkert og inden for rækkevidde. Produktet må kun installeres i tørre rum eller i badev relsesområder, der er beskyttet mod vandsprøjt. Installation i fugtige områder som saunaer, svømmebassiner eller brusezoner er ikke tilladt. Sørg altid for tilstrækkelig ventilation for at undgå ski meldannelse. Skarpe eller uddagende rengøringsmidler må ikke opbevares åbent i produkterne. De dannede dampe kan forårsage irreversible skader på overfladen. Produktet må kun installeres af uddannede fagfolk. EMCO påtager sig intet ansvar for skader som følge af forkert brug. **ADVARSEL:** Det medfølgende universelle monteringsmateriale er ikke egnet til alle underlag. Brug kun skrue og rawlplugs, der er egnede til det specifikke underlag. Kontroller omhyggeligt inden brug, om det medfølgende materiale er passende. Udskift straks enhver knust glasrude.

## GR | Σημαντικές πληροφορίες

Παρακαλώ διαβάστε προσεκτικά αυτές τις οδηγίες συναρμολόγησης πριν από την εγκατάσταση. Φυλάξτε τις οδηγίες σε ασφαλές και εύκολα προσβάσιμο σημείο. Το προϊόν επιτρέπεται να εγκατασταθεί μόνο σε ξηρούς χώρους ή σε μπάνια που προστατεύονται από εκτοξευόμενο νερό. Η εγκατάσταση σε υγρούς χώρους όπως σάουνες, πισίνες ή ντους δεν επιτρέπεται. Φροντίστε για επαρκή αερισμό ώστε να αποφευχθεί η ανάπτυξη μούχλας. Σκληρά ή εκτινόμενα καθαριστικά δεν πρέπει να φυλάσσονται ανοιχτά στα προϊόντα. Οι παραγόμενες ατμοί μπορούν να προκαλέσουν μη αναστρέψιμες βλάβες στην επιφάνεια. Το προϊόν πρέπει να εγκαθίσταται μόνο από εξειδικευμένους τεχνικούς. Η EMCO δεν φέρει καμία ευθύνη για ζημιές από κακή χρήση. **ΠΡΟΣΟΧΗ:** Το συνοδευτικό γενικής χρήσης υλικό στερέωσης δεν είναι κατάλληλο για όλες τις επιφάνειες. Χρησιμοποιείτε μόνο κατάλληλους βίδες και ούπα ανάλογα με την επιφάνεια. Ελέγξτε προσεκτικά πριν από τη χρήση αν το παραχόμενο υλικό είναι κατάλληλο για την προβλεπόμενη επιφάνεια. Αντικαταστήστε αμέσως οποιοδήποτε σπασμένο υλικό.

## ES | Oluline teave

Lea atentamente este manual de instalación antes del montaje. Guarde este manual en un lugar seguro y accesible. El producto solo debe instalarse en espacios secos o en zonas de baño protegidas contra salpicaduras. No está permitida su instalación en zonas húmedas como saunas, piscinas o dentro de la ducha. Asegúrese siempre de que la estancia está bien ventilada para evitar la formación de moho. Los limpiadores agresivos o que emiten gases no deben almacenarse abiertos en los productos. Los vapores generados pueden causar daños irreversibles a la superficie. Este producto solo debe ser instalado por profesionales cualificados. EMCO no se hace responsable de los daños derivados de un uso indebido. **ATENCIÓN:** El material de fijación universal incluido no es adecuado para todos los tipos de superficies. Utilice únicamente tornillos y tacos apropiados para el tipo de pared. Antes de usarlo, compruebe cuidadosamente que el material por proporcionado es adecuado para la superficie prevista. Sustituya de inmediato cualquier vidrio roto.

## ET | Vajalikud andmed

Palun lugege see paigaldusjuhend hoolikalt läbi enne paigaldamist. Hoidke juhend alati käepärast ja kindlas kohas. Toodeid tohib paigaldada ainult kuivades ruumidesse või vannitubadesse, kus see on kaitsitud pritsiva vee eest. Paigaldamine niisketes ruumidesse, näiteks saunadesse, basseinidesse või dušialadesse, ei ole lubatud. Tagage alati piisav ventilatsioon, et vältida hallituse tekkimist. Tugevad või välja vohavad puhastusvahendid ei tohi olla avatud toodetes. Tekkinud auru võib põhjustada pindade pöördumat kahjustamist. Toote tohib paigaldada ainult kvalifitseeritud spetsialist. EMCO ei vastuta vales kasutamises põhjustatud kahjude eest. **TÄHELEPAU:** Kaasasolev universaalne kinnitusmaterjal ei sobi kõigile pindadele. Kasutage ainult konkreetsele aluspinnale sobivaid kruvisid ja tüübleid. Kontrollige enne kasutamist hoolikalt, kas kaasasolev kinnitus sobib kavandatud pinnale. Asendage purunenud klaaspaneel kohe.

## FI | Tarvitsetko tietoa

Lue tämä asennusohje huolellisesti ennen asennusta. Säilytä ohje aina tallessa ja helposti saatavilla. Tuote saa olla asennettuna vain kuiviin tiloihin tai kylpyhuoneen alueille, jotka on suojattu roiskein deltä. Asennus kosteisiin tiloihin, kuten saunoihin, uima-altoihin tai suihkualueille, ei ole sallittua. Varmista riittävä ilmanvaihto homeen estämiseksi. Terävät tai haihtuvat puhdistusaineet eivät saa olla avoimesti säilytettynä tuotteissa. Syntyvät höyryt voivat aiheuttaa pinnalle korjaamattomia vahinkoja. Tuotteen saa asentaa vain koulutettu ammattilainen. EMCO ei vastaa väärinkäytöstä aiheutuneista vahingoista. **HUOMIO:** Mukana toimitettu yleiskäyttöön soveltuva materiaali ei sovellu kaikille alustoille. Käytä ainoastaan kyseiseen alustaan sopivia ruuveja ja tulppia. Tarkista huolellisesti ennen käyttöä, sopiiko mukana toimitettu kiinnitysmateriaali aiottuun alustaan. Vaihda kaikki rikkoutuneet lasiosat välittömästi.

## GA | Faisnéis Mhéadaitheach

Léigh an lámhleabhar suiteála seo go cúramach roimh thosú ar an suiteáil. Coinnigh an lámhleabhar in áit shábháilte agus inrochtana i gcónaí. Níor chóir an táirge a shuiteáil ach i seomraí tirime nó i limistéir folchta atá cosanta ó stánadh uisce. Ní cheadaítear suiteáil i seomraí tais mar shampla saunas, linnne snámha nó taobh istigh de limistéir cithchlocháid. Cinntigh go mbionn aeráil leordhóth nach an chun múnla a sheachaint. Ní féidir li healaithe agus le éabhrú aeraithe glantacháin a bheith ar fáil goos ar na táirgí. Is féidir leis na gaotha a tháirgeam damáiste dochúlaithe don dromchla. Níor cheart an táirge a shuiteáil ach ag garimthe cáilithe. Ní ghlacann EMCO le freagracht as aon damáiste de bharr mí-úsáide. **RABHADH:** Níl an trealamh géasta uilíoch atá san áireamh oiriúnach do gach cineál dromchla. Úsáid scríonna agus dúiríní atá oiriúnach don dromchla atá i gceist amháin. Seiceáil go cúramach roimh úsáid an bhfuil an trealamh géastú atá don dromchla atá beartaithe. Cuir aon phána gloine briste in ionad láithreach

## HR | Važne informacije

Pažljivo pročitatje ovu uputu za montažu prije ugradnje. Uputu uvijek držite na sigurnom i dostupnom mjestu. Proizvod se smije ugraditi samo u suhe prostorije ili kupaoanske prostore zaštićene od prskanja vodom. Ugradnja u vlažne prostore poput sauna, bazena ili unutar tuš kabine nije dopuštena. Uvijek osigurajte odgovarajuću ventilaciju kako biste spriječili stvaranje plijesni. Oštri ili isparavajući sredstva za čišćenje ne smiju se otvoreno čuvati u proizvodima. Nastali pari mogu uzrokovati trajne oštećenje površine. Proizvod smij koristiti isključivo kvalificirani stručnjaci. EMCO ne preuzima odgovornost za štete nastale nepravilnom upotrebom. **UPOZORENJE:** Priloženi univerzalni pričvrtni materijal nije prikladan za sve vrste podloga. Koristite isključivo vijke i tiple odgovarajuće za specifičnu podlogu. Pažljivo provjerite prije upotrebe je li priloženi materijal prikladan za planiranu podlogu. Zamijenite svako napuknuto staklo.

## HU | Fontos információk

Kérjük, a szerelés megkezdése előtt figyelmesen olvassa el ezt a szerelési útmutatót, és őrizze meg biztonságos, könnyen hozzáférhető helyen. A termék csak száraz helyiségekben, illetve fröccsenő víz ellen védett fürdőszobai területeken szerelhető fel. Szaunában, uszodákban vagy közvetlenül a zuhanyzó térben történő elhelyezése nem megengedett. Gondoskodjon a megfelelő szellőzésről a penészesedés megelőzése érdekében. Maró hatású vagy gőzöket kibocsátó tisztítószereket ne tároljon nyitott állapotban termékben, mert a keletkező gőzök visszafordíthatatlanul károsíthatják a felületet. A terméket kizárólag megfelelő képesítésű szakember szerelheti be. Az EMCO nem vállal felelősséget a nem rendeltetésszerű használatból vagy szakszerűtlen beszerelésből eredő károkért. **FIGYELEM:** A mellékelt univerzális rögzítőkészlet nem alkalmas minden típusú felülethez. Csak az adott aljzathoz megfelelő csavarokat és tipliket használjon. Használat előtt ellenőrizze, hogy a mellékelt rögzítőelemek megfelelnek-e az adott felülethez. A megrepedt vagy törött üvegfelületeket azonnal cserélje ki.

## IT | Informazioni importanti

Si prega di leggere attentamente questo manuale di montaggio prima dell'installazione. Conservare sempre il manuale in un luogo sicuro e facilmente accessibile. Il prodotto può essere installato solo in ambienti asciutti o in zone bagno protette dagli spruzzi d'acqua. L'installazione in ambienti umidi come saune, piscine o nella zona doccia non è consentita. Assicurarsi sempre che l'ambiente sia ben ventilato per evitare la formazione di muffa. Detergenti acuti o emittenti vapori non devono essere conservati aperti nei prodotti. I vapori prodotti possono causare danni irreversibili alla superficie. Il prodotto deve essere installato esclusivamente da personale qualificato. EMCO non si assume alcuna responsabilità per danni causati da uso improprio. **ATTENZIONE:** Il materiale di fissaggio universale incluso non è adatto a tutte le superfici. Utilizzare solo viti e tasselli idonei al tipo di superficie. Verificare attentamente prima dell'uso che il materiale fornito sia adatto alla superficie prevista. Sostituire immediatamente eventuali vetri rotti.

## LT | Svarbi informacija

Prieš montuodami, atidžiai perskaitykite šią montavimo instrukciją. Visada laikykite ją saugioje ir lengvai prieinamoje vietoje. Produktą galima montuoti tik sausose patalpose arba vonios kambariuose, apsaugotuose nuo vandens pusrū. Montavimas drėgnose vietose, pavyzdžiui, pirtyse, baseinuose ar dušo zonose, neleidžiama. Užtikrinkite tinkamą patalpų vėdinimą, kad išvengtumėte pelėsio susidarymo. Aštrūs arba išgaruojantys valymo priemonės neturi būti atidarytos laikomos produktuose. Susidarantys garai gali sukelti nepataisomą paviršiaus pažeidimą. Produktą turi montuoti tik kvalifikuoti specialistai. EMCO neatsako už žalą, padarytą netinkamu naudojimu. **DĖMESIO:** Pateikta universali tvirtinimo medžiaga netinka visiems paviršiams. Naudokite tik konkrečiam paviršiui tinkamus varžtus ir kaiščius. Prieš naudojimą kruopščiai įsitikinkite, ar pridėdama tvirtinimo medžiaga tinka numatytam paviršiui. Nedelsdami pakeiskite bet kokį įskilusį stiklą.

## LV | Svarīga informācija

Pirms montāžas rūpīgi izlasiet šo uzstādīšanas instrukciju. Vienmēr glabāiet instrukciju drošā un pieejamā vietā. Izstrādājumu drīkst uzstādīt tikai sausās telpās vai vannas istabās, kas aizsargātas pret ūdens šļakatām. Uzstādīšana mitrās vietās, piemēram, pirtīs, peldbaseinos vai dušas zonās, nav atļauta. Vienmēr nodrošiniet pietiekamu ventilāciju, lai novērstu pelējuma veidošanos. Asas vai izdalāmi tīrīšanas līdzekļi nedrīkst tikt glabāti atvērti produktu iekšienē. Radītie tvaiki var izraisīt nepārtrauktus bojājumus uz virsmas. Izstrādājumu drīkst uzstādīt tikai kvalificēti speciālisti. EMCO neuzņemas atbildību par bojājumiem, kas radušies nepareizas lietošanas rezultātā. **UZMANĪBU:** Pievienotais universālais stiprinājumu komplekts nav piemērots visām virsmām. Izmantojiet tikai skrūves un dibeljus, kas ir piemēroti konkrētajai virsmai. Pirms lietošanas rūpīgi pārbauciet, vai komplektā esošie stiprinājumi ir piemēroti paredzētajai virsmai. Nekavējoties nomainiet jebkuru saplīsu stiklu.

## MT | Informazzjoni Importanti

Jekk jogħġbok aqra b'attenzjoni din l-istruzzjoni ta' installazzjoni qabel tibda. Żomm dejjem din l-istruzzjoni f'post sigur u faċilment aċċessibbli. Il-prodott għandu jittqiegħed biss f'kammar niexfa jew f'żoni tal-kamra tal-banju protetti mill-ilma li jixru. Mhux permess li jiġi installat f'ambjenti umdi bħal sawna, pixxini jew fiż-zona tad-doċċa. Iz-zona għandha tkun ventilata tajjeb biex jiġi evitat il-formazzjoni tal-moffa. Batteri u puri lejktare użaw il-ghodod tal-pulizja mhux jistghu jitzommu miftuħa fil-prodotti. L-arja li tista' toħroġ jistghu jikkawżaw ħsara irreversib li lill wiċċ. Il-prodott għandu jiġi installat biss minn professjonisti kwalifikati. EMCO ma tieħu l-ebda responsabbiltà għal danni kawżati minn użu ħażin. **ATTENZJONI:** Il-materjal ta' ffixar universali li jingħata miegħu jista' ma jkun adattat għal kull tip ta' wiċċ. Uża biss kamin u plaggijiet li huma adattati għall-wiċċ speċifiku. Iċċekġja sew qabel l-użu jekk il-materjal jingħata huwiex xieraq. Ibgħat fil-pront kwalunkwe ħġieġ miksur.

## PL | Ważne informacje

Prosimy o dokładne przeczytanie niniejszej instrukcji montażu przed rozpoczęciem instalacji. Instrukcję należy przechowywać w łatwo dostępnym i bezpiecznym miejscu. Produkt może być instalowany wyłącznie w suchych pomieszczeniach lub w łazienkach, w miejscach zabezpieczonych przed bezpośrednim działaniem wody. Instalacja w pomie zczeniach wilgotnych, takich jak sauny, baseny lub strefy prysznicowe, jest niedozwolona. Należy zapewnić odpowiednią wentylację pomieszczenia, aby zapobiec powstawaniu pleśni. Ostre lub wydzielające opary środki czyszczące nie mogą być przechowywane otwarcie w produktach. Powstające opary mogą powodować na powierzchni nieodwracalne uszkodzenia. Produkt może być montowany wyłącznie przez wykwalifikowanych specjalistów. Firma EMCO nie ponosi odpowiedzialności za szkody wynikające z nieprawidłowego użytkowania produktu. **UWAGA:** Dołączony uniwersalny zestaw montażowy nie nadaje się do każdego rodzaju podłoża. Należy używać wyłącznie śrub i kołków odpowiednich do konkretnego podłoża. Przed użyciem należy dokładnie sprawdzić, czy dołączony elementy mocujące nadają się do planowanej powierzchni montażowej. Wymień każdą uszkodzoną szybę.

## PT | Informaçoes valiosas

Antes de montar, leia cuidadosamente a instrução de montagem antes de instalar. Sempre guarde a instrução em um local seguro e facilmente acessível. O produto só deve ser instalado em ambientes secos ou em áreas protegidas contra respingos de água. A instalação em ambientes úmidos, como saunas, piscinas ou na área do chuveiro, não é permitida. Certifique-se sempre de que o ambiente esteja bem ventilado para evitar a formação de mofo. Detergentes ácidos ou emissores de vapores não devem ser armazenados abertos nos produtos. Os vapores gerados podem causar danos irreversíveis à superfície. O produto deve ser instalado exclusivamente por profissionais qualificados. A empresa EMCO não se responsabiliza por danos causados pelo uso incorreto. **ATENÇÃO:** O material de fixação universal incluído não é adequado para todas as superfícies. Use apenas parafusos e buchas adequados para a superfície prevista. Substitua imediatamente quaisquer vidros quebrados.

## RO | Informații importante

Vă rugăm să citiți cu atenție acest manual de montaj înainte de a instala. Păstrați întodeauna manualul într-un loc sigur și accesibil. Produsul trebuie instalat doar în încăperi uscate sau în zone de baie protejate împotriva stropilor de apă. Nu este permisă instalarea în încăperi umede precum saune, piscine sau în zona de duș. Asigurați-vă instalatie adecvată pentru a preveni formarea mușgaiului. Agenții de curățare agresivi sau care degajă gaze nu trebuie păstrați în recipiente deschise în aceste produse. Vaporii rezultați pot provoca daune ireversibile suprafețelor. Produsul trebuie instalat doar de profesioniști calificați. EMCO nu își asumă responsabilitatea pentru daunele cauzate de utilizarea necorespunzătoare. **ATENȚIE:** Materialul de fixare universal inclus nu este potrivit pentru toate tipurile de suprafețe. Folosiți numai șuruburi și dibluri potrivite pentru suprafața respectivă. Verificați cu atenție înainte de a utiliza dacă materialul de fixare inclus este compatibil cu suprafața de montaj. Înlocuiți imediat orice panou de sticlă spart.

## SK | Dôležité informácie

Pred inštaláciou si pozorne prečítajte tento návod na montáž. Návod uchovávajte na bezpečnom a dostupnom mieste. Výrobok smie byť inštalovaný len v suchých miestnostiach alebo v kúpeľňových zónach chránených pred striekajúcou vodou. Inštalácia vo vlhkých priestoroch ako sú sauny, bazény alebo priamo v sprchovom priestore nie je povolená. Vždy zabezpečte dostatočné vetranie, aby sa predišlo vzniku plesní. Ostre alebo výparny uvoľňujúce čistiace prostriedky nesmú byť otvorené uložené v produktoch. Vznikajúce výpary môžu spôsobiť nevratné poškodenie povrchov. Výrobok môže inštalovať len kvalifikovaný odborník. Spoločnosť EMCO nenesie zodpovednosť za škody spôsobené nesprávnym použitím. **UPOZORNENIE:** Priložený univerzálny montážny materiál nie je vhodný pre všetky povrchy. Používajte len skrutky a hmoždinky vhodné na konkrétny podklad. Pred použitím starostlivo skontrolujte, či je montážny materiál vhodný pre zamýšľaný povrch. Okamžite vymeňte každé rozbité sklo.

## SL | Pomembne informacije

Pred namestitvijo natančno preberite ta navodila za montažo. Navodila shranite na varno in dostopno mesto. Izdelek je dovoljeno namestiti le v suhe prostore ali v kopalniške predele, ki so zaščiteni pred škropljenjem vode. Namestititev v vlažnih prostorih, kot so savne, bazeni ali območja za tuširanje, ni dovoljena. Vedno zagotovite ustrezno prezračevanje, da preprečite nastanek plesni. Ostrina ali izpuščajoča čistila se ne smejo hraniti odprta v izdelkih. Nastali hlapi lahko povzročijo nepopravljivo poškodovanje površin. Izdelek smejo nameščati le usposobljeni strokovnjaki. Podjetje EMCO ne prevzema odgovornosti za škodo, ki bi nastala zaradi nepravilne uporabe. **POZOR:** Priloženi univerzalni pritrdilni material ni primeren za vse vrste podlag. Uporabljajte le vijake in vložke, primerne za posamezno podlago. Pred uporabo natančno preverite, ali je priložen material primeren za željeno podlago. Poškodovano steklo takoj zamenjajte.

## SV | Viktigt information

Läs noggrant igenom denna monteringsanvisning innan installationen påbörjas. Förvara instruktionen på en säker och lättåtkomlig plats. Produkten får endast installeras i torra utrymmen eller i badrumsområden som är skyddade mot stänkavatten. Installation i fuktiga miljöer som bastur, simbassänger eller duschutrymmen är inte tillåten. Se alltid till att det finns god ventilation för att förhindra mögelbildning. Starka eller avgasande rengöringsmedel får inte förvaras öppet i produkterna. De ångor som bildas kan orsaka irreversibla skador på ytorna. Produkten får endast monteras av utbildad fackpersonal. EMCO ansvarar inte för skador som uppstår till följd av felaktig användning. **OBS:** Det medföljande universella monteringsmaterialet är inte lämpligt för alla underlag. Använd endast skruvar och pluggar som passar det aktuella underlaget. Kontrollera noggrant innan användning att det medföljande materialet är lämpligt. Byt omedelbart ut alla trasiga glasdelar.

**DE** Inhalt · **GB** Content · **FR** Contenu · **NL** Inhoud · **BG** Съдържание · **CZ** Obsah · **DA** Indhold · **GR** Περιεχόμενο · **ES** Contenido  
**ET** Sisu · **FI** sisältö · **GA** Ábhar · **HR** Sadržaj · **HU** Tartalom · **IT** Contenuto · **LT** Turinys · **LV** Saturs · **MT** Ikaż · **PL** Zawartość  
**PT** Conteúdo · **RO** Conținut · **SK** Obsah · **SL** Vsebina · **SV** Innehåll

- 05 **DE** Elektroanschluss · **GB** electrical connection · **FR** connexion électrique · **NL** elektrische aansluiting · **BG** електрическо свързване  
**CZ** elektrické připojení · **DA** elektrisk tilslutning · **GR** ηλεκτρική σύνδεση · **ES** conexión eléctrica · **ET** elektrii hindus · **FI** sähkökytkentä  
**GA** ceangal leictreach · **HR** električno priključenje · **HU** elektromos csatlakozás · **IT** collega mento elettrico · **LT** elektros prijungimas  
**LV** elektriskā pieslēguma · **MT** konnessjoni elettrika · **PL** przyłącze elektryczne · **PT** ligação elétrica · **RO** conexiune electrică  
**SK** elektrické pripojenie · **SL** električna povezava · **SV** elektrisk anslutning
- 07 **DE** Schaltplan · **GB** wiring diagram · **FR** schéma électrique · **NL** schakelschema · **BG** електрическа схема · **CS** elektrické schéma  
**DA** elektrisk diagram · **GR** ηλεκτρικό διάγραμμα · **ES** esquema eléctrico · **ET** skeem · **FI** kytkentäkaavio · **GA** léaráid sreangaithe  
**HR** električni dijagram · **HU** kapcsolási rajz · **IT** schema elettrico · **LT** elektros schema · **LV** elektriskā shēma · **MT** skema elettriku  
**PL** schemat elektryczny · **PT** esquema elétrico · **RO** schemă electrică · **SK** elektrická schéma · **SL** električni načrt · **SV** kopplingschema
- 08 **EMCO PURE 2\_FLAT2 9797 053/063** 01-10, **9797 054/064** 01-10, **9797 055/065** 01-10  
**DE** Lieferumfang Aufputzversion · **GB** Scope of delivery Surface-mounted · **FR** Contenu de la livraison En saillie · **NL** Leveringsomvang Opbouw  
**BG** Комплект за надповърхностен монтаж · **CZ** Obsah balení Povrchová montáž · **DA** Leveringsomfang Påbygget  
**GR** Περιεχόμενα συσκευασίας Επιφανειακή εγκατάσταση · **ES** Contenido del envío Superficie · **ET** Tarnesisu Paigaldus pinnale  
**FI** Toimitussisältö Pinta-asennus · **GA** Ábhar seachadta Suiteáil ar dhromchla · **HR** Opseg isporuke Nadžbukna montaža  
**HU** Szállítási terjedelem Felületre szerelt · **IT** Contenuto della consegna Montaggio a superficie · **LT** Komplektacija Paviršinis montavimas  
**LV** Komplektācija Virspusēja montāža · **MT** Kontenut tal-kunsinna Installazzjoni fuq il-wiċċ · **PL** Zawartość opakowania Montaż natynkowy  
**PT** Conteúdo da entrega Montagem à superfície · **RO** Conținutul livrării Montaj aparent · **SK** Obsah balenia Povrchová montáž  
**SL** Vsebina paketa Nadometna montaža · **SV** Leveransomfattning Utanpåliggande
- 11 **DE** Montage · **GB** installation · **FR** montage · **NL** montage · **BG** монтаж **CZ** montáž · **DA** montering · **GR** εγκατάσταση  
**ES** montaje · **ET** paigaldus · **FI** asennus · **GA** suiteáil · **HR** montaža · **HU** szerelés · **IT** montaggio · **LT** montavimas · **LV** montāža  
**MT** installazzjoni · **PL** montaż · **PT** montagem · **RO** montaj · **SK** montáž · **SL** montaža · **SV** monterig
- 13 **EMCO PURE 2\_FLAT2 9797 055/065** 10, 01, 02, 03, 04, 05, 08  
**DE** Montage · **GB** installation · **FR** montage · **NL** montage · **BG** монтаж **CZ** montáž · **DA** montering · **GR** εγκατάσταση  
**ES** montaje · **ET** paigaldus · **FI** asennus · **GA** suiteáil · **HR** montaža · **HU** szerelés · **IT** montaggio · **LT** montavimas · **LV** montāža  
**MT** installazzjoni · **PL** montaż · **PT** montagem · **RO** montaj · **SK** montáž · **SL** montaža · **SV** monterig
- 15 **EMCO PURE 2\_FLAT2 9797 055/065** 06, 07, 09  
**DE** Montage · **GB** installation · **FR** montage · **NL** montage · **BG** монтаж **CZ** montáž · **DA** montering · **GR** εγκατάσταση  
**ES** montaje · **ET** paigaldus · **FI** asennus · **GA** suiteáil · **HR** montaža · **HU** szerelés · **IT** montaggio · **LT** montavimas · **LV** montāža  
**MT** installazzjoni · **PL** montaż · **PT** montagem · **RO** montaj · **SK** montáž · **SL** montaža · **SV** monterig
- 16 **DE** Montage · **GB** installation · **FR** montage · **NL** montage · **BG** монтаж **CZ** montáž · **DA** montering · **GR** εγκατάσταση  
**ES** montaje · **ET** paigaldus · **FI** asennus · **GA** suiteáil · **HR** montaža · **HU** szerelés · **IT** montaggio · **LT** montavimas · **LV** montāža  
**MT** installazzjoni · **PL** montaż · **PT** montagem · **RO** montaj · **SK** montáž · **SL** montaža · **SV** monterig
- 18 **DE** Montage Einlegeböden · **GB** Installing shelves · **FR** Montage des étagères · **NL** Montage van planken · **BG** Монтаж на рафтове  
**CZ** Montáž polic · **DA** Montering af hylder · **GR** Συναρμολόγηση ραφιών · **ES** Montaje de estantes · **ET** Paigaldamine riiluid  
**FI** Hyllyjen asennus · **GA** Ag suiteáil na seilfeanna · **HR** Montaža polica · **HU** Polcok szerelése · **IT** Montaggio ripiani  
**LT** Lentynų montavimas · **LV** Plauktu montāža **MT** Installazzjoni tas-shelves · **PL** Montaż półek · **PT** Montagem de prateleiras  
**RO** Montarea rafturilor · **SK** Montáž polic · **SL** Montaža polic · **SV** Montering av hyllor
- 19 **DE** Einstellungen Scharniere · **GB** Hinge adjustments · **FR** Réglages des charnières · **NL** Scharnierinstellingen · **BG** Настройки на панти  
**CZ** Nastavení pantů · **DA** Justering af hængsler · **GR** Ρυθμίσεις μεντεσέδων · **ES** Ajuste de bisagras · **ET** Hingi seadistamine  
**FI** Saranasäätö · **GA** Socruithe hinge · **HR** Podešavanje šarki · **HU** Zsanérok beállítás · **IT** Regolazione cerniere · **LT** Vyrių reguliavimas  
**LV** Ēņģu regulēšana · **MT** Aġġustamenti hinges · **PL** Regulacja zawiasów · **PT** Ajustes das dobradiças · **RO** Reglarea balamalelor  
**SK** Nastavenie pántov · **SL** Nastavitev tečajev · **SV** Justering av gångjärn
- 20 **DE** Türanschlagwechsel · **GB** door hinge reversal · **FR** inversion du sens d'ouverture · **NL** deurhendel wisselen  
**BG** смяна на посоката на вратата · **CS** změna směru otevírání dveří · **DK** ændring af dørens hængselretning  
**EL** αλλαγή φοράς πόρτας · **ES** cambio del sentido de apertura de la puerta · **EE** ukse avamise suuna vahetus · **FI** oven kääntö  
**IE** athrú hinge dorais · **HR** promjena smjera otvaranja vrata · **HU** ajtónyitás irányának megváltoztatása  
**IT** inversione del senso di apertura della porta · **LT** durvų varčios pakeitimas · **LV** durvju ēņģes maiņa · **MT** bidla tal-ġonot tal-bieb  
**PL** zmiana kierunku otwierania drzwi · **PT** inversão da dobradiça da porta · **RO** schimbarea sensului de deschidere a ușii  
**SK** zmena smeru otvárania dverí · **SI** menjava smeri odpiranja vrat · **SE** byte av dörrhängsel
- 21 **DE** Bedienung Licht · **GB** Operating the light · **FR** Utilisation de la lumière · **NL** Bediening van het licht · **CZ** Ovládání světla  
**BG** Управление на светлината · **DA** Betjening af lys · **GR** Λειτουργία φωτισμού · **ES** Operación de la luz · **ET** Valgustuse kasutamine  
**FI** Valon käyttö · **GA** Oibriú an solais · **HR** Upravljanje svjetlom · **HU** Fény kezelés · **IT** Funzionamento della luce  
**LT** Šviesos valdymas · **LV** Apgaismojuma darbība · **MT** Operazzjoni tad-dawl · **PL** Obsługa światła · **PT** Operação da luz  
**RO** Operarea luminii · **SK** Ovládanie svetla · **SL** Upravljanje svetlobe · **SV** Drift av ljus
- 22 **DE** Pflgeanleitung · **GB** care instructions · **FR** instructions d'entretien · **NL** onderhoudsinstructies · **BG** инструкции за поддръжка  
**CZ** pokyny pro údržbu · **DA** plejeanvisning · **GR** οδηγίες φροντίδας · **ES** instrucciones de cuidado · **ET** hooldusjuhised  
**FI** hoito-ohjeet · **GA** treoracha cúra · **HR** upute za održavanje · **HU** ápolási útmutató · **IT** istruzioni per la manutenzione  
**LT** priežiūros instrukcija · **LV** kopšanas instrukcija · **MT** istruzjonijiet għall-kura · **PL** instrukcja pielęgnacji · **PT** instruções de cuidados  
**RO** instrucțiuni de întreținere · **SK** pokyny na údržbu · **SL** navodila za vzdrževanje · **SV** skötselanvisning

## DE | Elektroanschluss

01. Die Elektroinstallation muss von einem Elektro-Fachinstallateur gemäß DIN VDE 0100-701 / IEC 60364-7-701 vorgenommen werden! Nationale sowie örtliche Vorschriften müssen berücksichtigt werden. Die Installation des Produktes muss außerhalb der Schutzzonen 0, 1 und 2 erfolgen. 02. Das Produkt darf bei einer Beschädigung nicht in Betrieb genommen werden. 03. Das Produkt darf nur vom Hersteller oder einem von ihm beauftragten Servicetechniker repariert werden. 04. Die Anschlussleitung ist in einer geschlossenen Wandleuchten-Anschlussdose entsprechend nach DIN/VDE 0100 Teil 559/2009 - 06 anzuschließen. 05. Das Produkt wird ohne Anschlussklemmen ausgeliefert. Für den Anschluss können Hinweise von Fachpersonen erforderlich sein. Zum Anschluss an das Versorgungsnetz dürfen nur Anschlussklemmen in Übereinstimmung mit EN 60998-2-1 verwendet werden. Es sind drei bzw. vier Klemmen erforderlich (min. 1,5mm<sup>2</sup>, min. 240V, 16A EN 60998-2-1). 06. Eine Verwendung des Produktes ist nur für Innenräume zugelassen. Das Produkt erfüllt die Anforderungen der Schutzart IP 20. 07. Die Lichtquelle dieser Leuchte darf nur vom Hersteller oder einem von ihm beauftragten Servicetechniker ersetzt werden. 08. Das Netzteil des Produktes darf nur vom Hersteller oder einem von ihm beauftragten Servicetechniker ersetzt werden. 09. PURE 2\_FLAT2 Style: Dieses Produkt enthält Lichtquellen der Energieeffizienzklasse E und F. PURE 2\_FLAT2 Design: Dieses Produkt enthält Lichtquellen der Energieeffizienzklasse F. PURE 2\_FLAT2 Classic: Dieses Produkt enthält Lichtquellen der Energieeffizienzklasse F. 10. Nach Entfernen aller Schrauben und Abdeckungen können Lichtquellen und Betriebsgeräte von einer qualifizierten Person ausgebaut oder ausgetauscht werden.

## GB | Electrical connection

01. The electrical installation must be carried out by a qualified electrician in accordance with DIN VDE 0100-701 / IEC 60364-7-701 be taken! National and local regulations must be taken into account. The installation of the product must take place outside of the protection zones 0, 1 and 2. 02. The product must not be put into operation if it is damaged. 03. The product may only be repaired by the manufacturer or a service technician appointed by him. 04. The connection cable is in a closed wall lamp connection box in accordance with DIN / VDE 0100 Part 559/2009 - 06 to be connected. 05. The product is delivered without connection terminals. Advice from specialists may be required for the connection be. For connection to the supply network, only connection terminals in accordance with EN 60998-2-1 be used. Three or four terminals are required (min. 1.5mm<sup>2</sup>, min. 240V, 16A EN 60998-2-1). 06. Use of the product is only permitted for indoor areas. The product meets the requirements of protection class IP 20. 07. The light source of this luminaire may only be replaced by the manufacturer or a service technician authorized by them. 08. The power supply unit of the product may only be replaced by the manufacturer or a service technician appointed by him. 09. PURE 2\_FLAT2 Style: This product contains a light source of energy efficiency class E and F. PURE 2\_FLAT2 Design: This product contains a light source of energy efficiency class F. 10. After removing all screws and covers, the light source and control gear can be replaced by a qualified person be expanded or replaced.

## FR | Raccordement électrique

01. L'installation électrique doit être effectuée par un électricien qualifié conformément à la norme DIN VDE 0100-701 / IEC 60364-7-701 être pris! Les réglementations nationales et locales doivent être prises en compte. L'installation du produit doit avoir lieu en dehors des zones de protection 0, 1 et 2. 02. Le produit ne doit pas être mis en service s'il est endommagé. 03. Le produit ne peut être réparé que par le fabricant ou un technicien de service désigné par lui. 04. Le câble de raccordement se trouve dans un boîtier de raccordement pour applique murale fermé conformément à la norme DIN/VDE 0100 Pièce 559/2009 - 06 à connecter. 05. Le produit est livré sans bornes de connexion. L'avis de spécialistes peut être nécessaire pour le raccordement être. Pour le raccordement au réseau d'alimentation, uniquement des bornes de raccordement conformes à la norme EN 60998-2-1 être utilisé. Trois ou quatre bornes sont nécessaires (min. 1.5mm<sup>2</sup>, min. 240V, 16A EN 60998-2-1). 06. L'utilisation du produit n'est autorisée que pour les zones intérieures. Le produit répond aux exigences de la classe de protection IP 20. 07. La source lumineuse de ce luminaire ne peut être remplacée que par le fabricant ou un technicien de service autorisé par celui-ci. 08. Le bloc d'alimentation du produit ne peut être remplacé que par le fabricant ou un technicien de service désigné par lui. 09. PURE 2\_FLAT2 Style: Ce produit contient une source lumineuse de classe d'efficacité énergétique E et F. PURE 2\_FLAT2 Design: Ce produit contient une source lumineuse de classe d'efficacité énergétique F. PURE 2\_FLAT2 Classic: Ce produit contient une source lumineuse de classe d'efficacité énergétique F. 10. Après avoir retiré toutes les vis et couvercles, la source lumineuse et l'appareillage de commande peuvent être remplacés par une personne qualifiée être agrandi ou remplacé.

## NL | Aansluiting elektrisch

01. De elektrische installatie moet worden uitgevoerd door een vakbekwame elektricien conform DIN VDE 0100-701/IEC 60364-7-701! Nationale en lokale voorschriften moeten in acht worden genomen. De installatie van dit product moet buiten de beschermingszones 0, 1 en 2 gebeuren. 02. Het product mag niet in bedrijf worden genomen wanneer het beschadigd is. 03. Het product mag alleen gerepareerd worden door de fabrikant of een door hem gemachtigde servicetechnicus. 04. De aansluitkabel moet worden aangesloten in een gesloten wandlamp-aansluitdoos overeenkomstig DIN/VDE 0100 Deel 559/2009-06. 05. Het product wordt geleverd zonder aansluitklemmen. Voor de aansluiting kunnen aanwijzingen van specialisten noodzakelijk zijn. Voor aansluiting op het voedende net mogen alleen klemmen conform EN 60998-2-1 worden gebruikt. Drie of vier klemmen zijn vereist (min. 1,5 mm<sup>2</sup>, min. 240 V, 16 A EN 60998-2-1). 06. Het gebruik van het product is alleen toegestaan binnenshuis. Het product voldoet aan de eisen van beschermingsklasse IP 20. 07. De lichtbron van deze armatuur mag alleen worden vervangen door de fabrikant of een door hem gemachtigde servicemonteur. 09. PURE 2\_FLAT2 Style: Dit product bevat een lichtbron van energie-efficiëntieklasse E en F. PURE 2\_FLAT2 Design: Dit product bevat een lichtbron van energie-efficiëntieklasse F. PURE 2\_FLAT2 Classic: Dit product bevat een lichtbron van energie-efficiëntieklasse F. 10. Nadat alle schroeven en afdekkingen zijn verwijderd, kunnen de lichtbronnen en de besturingsapparaten door een gekwalificeerd persoon worden verwijderd of vervangen.

## BG | Електрическо свързване

01. Електрическото окабеляване трябва да бъде извършено от квалифициран електротехник съгласно DIN VDE 0100-701 / IEC 60364-7-701! Трябва да се спазват националните и местните разпоредби. Монтажът на продукта трябва да бъде извън защитните зони 0, 1 и 2. 02. Продуктът не бива да се използва, ако е повреден. 03. Продуктът може да бъде ремонтиран само от производителя или от сервизен техник, упълномощен от него. 04. Захранващият кабел трябва да бъде свързан в затворена монтажна кутия за стени осветителни тела съгласно DIN/VDE 0100 Част 559/2009-06. 05. Продуктът се доставя без прикачени клеми. За свързването може да са необходими инструкции от специалисти. За връзка с мрежата за захранване да се използват само клеми, съвместими с EN 60998-2-1. Необходимите са три или четири клеми (мин. 1,5 mm<sup>2</sup>, мин. 240 V, 16 A EN 60998-2-1). 06. Използването на продукта е разрешено само в закрити помещения. Продуктът отговаря на изискванията за защита IP 20. 07. Светлинният източник на това осветително тяло може да бъде заменен само от производителя или от упълномощен сервизен техник. 08. Захранващият блок на продукта може да бъде заменен само от производителя или от сервизен техник, упълномощен от него. 09. PURE 2\_FLAT2 Style: Този продукт съдържа светлинен източник от енергиен клас E и F. PURE 2\_FLAT2 Design: Този продукт съдържа светлинен източник от енергиен клас F. PURE 2\_FLAT2 Classic: Този продукт съдържа светлинен източник от енергиен клас F. 10. След премахване на всички винтове и капаци, светлинните източници и управляващите устройства могат да бъдат демонтирани или заменени от квалифицирано лице.

## CZ | Elektrické připojení

01. Elektroinstalaci smí provést pouze kvalifikovaný elektrikář podle DIN VDE 0100-701 / IEC 60364-7-701! Je nutno respektovat národní i místní předpisy. Produkt musí být instalován mimo ochranné zóny 0, 1 a 2. 02. Produkt nesmí být provozován, pokud je poškozen. 03. Produkt může být oprávněn pouze výrobcem nebo servisem jím pověřeným. 04. Přívodní kabel musí být připojen ve skryté nástěnné svítidlové spojovací krabici podle DIN/VDE 0100 Část 559/2009-06. 05. Produkt se dodává bez připojovacího svorek. K připojení mohou být zapotřebí pokyny od odborníků. Pro připojení k napájecí síti lze použít pouze svorky v souladu s EN 60998-2-1. Jsou vyžadovány tři nebo čtyři svorky (min. 1,5 mm<sup>2</sup>, min. 240 V, 16 A EN 60998-2-1). 06. Produkt je určen výhradně pro vnitřní použití. Produkt splňuje požadavky stupně ochrany IP 20. 07. Světelný zdroj tohoto svítidla smí měnit pouze výrobce nebo servisní technik pověřený výrobcem. 08. Napájecí jednotku produktu smí vyměnit pouze výrobce nebo servisní technik pověřený jím. 09. PURE 2\_FLAT2 Style: Tento produkt obsahuje světelný zdroj energetické třídy E a F. PURE 2\_FLAT2 Design: Tento produkt obsahuje světelný zdroj energetické třídy F. PURE 2\_FLAT2 Classic: Tento produkt obsahuje světelný zdroj energetické třídy F. 10. Po odstranění všech šroubů a krytů mohou být světelné zdroje a komponenty provozního zařízení demontovány nebo vyměněny kvalifikovanou osobou.

## DA | Elektrisk tilslutning

01. Den elektriske installation skal foretages af en kvalificeret elektriker i overensstemmelse med DIN VDE 0100-701 / IEC 60364-7-701! Nationale og lokale forskrifter skal overholdes. Produktet må installeres uden for beskyttelseszoner 0, 1 og 2. 02. Produktet må ikke tages i brug, hvis det er beskadiget. 03. Produktet må kun repareres af producenten eller en af ham autoriseret servicetekniker. 04. Tilslutningsledningen skal forbindes i en lukket vægmonteret lampe-tilslutningsdåse i overensstemmelse med DIN/VDE 0100 Del 559/2009-06. 05. Produktet leveres uden tilslutningsklemmer. Til tilslutning kan der være behov for instruktioner fra fagfolk. Til tilslutning til forsyningsnettet må kun anvendes klemmer, som er i overensstemmelse med EN 60998-2-1. De eller fire terminaler er nødvendige (min. 1,5 mm<sup>2</sup>, min. 240 V, 16 A EN 60998-2-1). 06. Produktet må kun anvendes indendørs. Produktet opfylder kravene til beskyttelsesklasse IP 20. 07. Lyskilden i denne armatur må kun udskiftes af producenten eller en autoriseret servicetekniker. 08. Strømforsyningsenheden til produktet må kun udskiftes af producenten eller en af ham autoriseret servicetekniker. 09. PURE 2\_FLAT2 Style: Dette produkt indeholder en lyskilde med energieffektivitetsklasse E og F. PURE 2\_FLAT2 Design: Dette produkt indeholder en lyskilde med energieffektivitetsklasse F. PURE 2\_FLAT2 Classic: Dette produkt indeholder en lyskilde med energieffektivitetsklasse F. 10. Efter fjernelse af alle skruer og dækninger kan lyskilder og styreenheder demonteres eller udskiftes af en kvalificeret person.

## GR | Ηλεκτρική σύνδεση

01. Η ηλεκτρική εγκατάσταση πρέπει να γίνει από εξειδικευμένο ηλεκτρολόγο σύμφωνα με DIN VDE 0100-701 IEC 60364-7-701! Πρέπει να τηρούνται οι εθνικοί και τοπικοί κανονισμοί. Η εγκατάσταση του προϊόντος πρέπει να γίνεται εκτός των ζωνών προστασίας 0, 1 και 2. 02. Το προϊόν δεν πρέπει να τεθεί σε λειτουργία αν είναι κατεστραμμένο. 03. Το προϊόν μπορεί να επισκευαστεί μόνο από τον κατασκευαστή ή από τεχνικό εξυπηρέτησης εξουσιοδοτημένο από αυτόν. 04. Το καλώδιο σύνδεσης πρέπει να συνδεθεί σε κλειστή κουτί σύνδεσης για φωτιστικά τοίχου σύμφωνα με DIN/VDE 0100 Μέρος 559/2009-06. 05. Το προϊόν παραδίδεται χωρίς ακροδέκτες σύνδεσης. Για τη σύνδεση μπορεί να είναι απαραίτητες οδηγίες από ειδικούς. Για τη σύνδεση στο τροφοδοτικό δίκτυο επιτρέπεται να χρησιμοποιούνται μόνο ακροδέκτες που συμμορφώνονται με EN 60998-2-1. Απαιτούνται τρία ή τέσσερα ακροδέκτες (κατ' ελάχιστο 1,5 mm<sup>2</sup>, κατ' ελάχιστο 240 V, 16 A EN 60998-2-1). 06. Η χρήση του προϊόντος επιτρέπεται μόνο σε εσωτερικούς χώρους. Το προϊόν πληροί τις απαιτήσεις της κατηγορίας προστασίας IP 20. 07. Η πηγή φωτός του φωτιστικού επιτρέπεται να αντικαθίσταται μόνο από τον κατασκευαστή ή από εξουσιοδοτημένο τεχνικό σέρβις. 08. Το τροφοδοτικό του προϊόντος επιτρέπεται να αντικατασταθεί μόνο από τον κατασκευαστή ή από εξουσιοδοτημένο τεχνικό εξυπηρέτησης. 09. PURE 2\_FLAT2 Style: Αυτό το προϊόν περιέχει φωτιστική πηγή της ενεργειακής κατηγορίας E και F. PURE 2\_FLAT2 Design: Αυτό το προϊόν περιέχει φωτιστική πηγή της ενεργειακής κατηγορίας E και F. PURE 2\_FLAT2 Classic: Αυτό το προϊόν περιέχει φωτιστική πηγή της ενεργειακής κατηγορίας F. 10. Μετά την αφαίρεση όλων των βιδών και των καλυμμάτων, οι φωτιστικές πηγές και οι μονάδες λειτουργίας μπορούν να αφαιρεθούν ή να αντικατασταθούν από εξειδικευμένο άτομο.

## ES | Conexión eléctrica

01. La instalación eléctrica debe ser realizada por un instalador eléctrico cualificado de acuerdo con DIN VDE 0100-701 / IEC 60364-7-701. ¡Se deben respetar las normativas nacionales y locales! La instalación del producto debe realizarse fuera de las zonas de protección 0, 1 y 2. 02. El producto no debe ponerse en funcionamiento si está dañado. 03. El producto sólo puede ser reparado por el fabricante o por un técnico de servicio autorizado por éste. 04. El conductor de conexión debe conectarse en una caja empotrada cerrada para lámpara de pared de acuerdo con DIN/VDE 0100 Parte 559/2009-06. 05. El producto se suministra sin terminales de conexión. Para la conexión pueden ser necesarias indicaciones de personas especializadas. Para la conexión a la red de suministro sólo se deben usar terminales conformes con EN 60998-2-1. Se requieren tres o cuatro bornes (min. 1,5 mm<sup>2</sup>, min. 240 V, 16 A EN 60998-2-1). 06. El uso del producto sólo está permitido en interiores. El producto cumple con los requisitos de grado de protección IP 20. 07. La fuente de luz de esta luminaria sólo puede ser reemplazada por el fabricante o un técnico de servicio autorizado por éste. 08. La fuente de alimentación del producto sólo puede ser sustituida por el fabricante o un técnico de servicio autorizado por éste. 09. PURE 2\_FLAT2 Style: Este producto contiene una fuente de luz de la clase de eficiencia energética E y F. PURE 2\_FLAT2 Design: Este producto contiene una fuente de luz de la clase de eficiencia energética F. PURE 2\_FLAT2 Classic: Este producto contiene una fuente de luz de la clase de eficiencia energética F. 10. Tras retirar todos los tornillos y cubiertas, las fuentes de luz y los dispositivos de mando pueden ser retirados o reemplazados por una persona cualificada.

## ET | Elektriühendus

01. Elektripaigaldus peab olema tehtud kvalifitseeritud elektrikuga vastavalt DIN VDE 0100-701 / IEC 60364-7-701! Tuleb arvestada riigieeskirjade ja kohalike nõuetega. Seadet tohib paigaldada väljaspool kaitsealaid 0, 1 ja 2. 02. Seadet ei tohi kasutada, kui see on kahjustatud. 03. Seadet tohib parandada ainult tootja või tema volitatud hooldustehnik. 04. Juhtmeke tuleb ühendada suletud seinavalgusti ühenduskastile vastavalt DIN/VDE 0100 Osa 559/2009-06. 05. Seade tarnitakse ilma ühenduskablideta. Ühendamiseks võib olla vajalik spetsialistide juhend. Võrku ühendamisel tohib kasutada ainult EN 60998-2-1-le vastavaid klemme. Vajalik on kolm või neli klemm (min. 1,5 mm<sup>2</sup>, min. 240 V, 16 A EN 60998-2-1). 06. Seadet tohib kasutada ainult siseruumides. Seade vastab kaitseastele IP 20 nõuetele. 07. Selle valgusti valgustallikat tohib vahetada ainult tootja või selle volitatud hooldustehnik. 08. Toiteplokkid seadet tohib välja vahetada ainult tootja või tema volitatud hooldustehnik. 09. PURE 2\_FLAT2 Style: See toode sisaldab valgustallikat, mille energiatõhususe klass on E ja F. PURE 2\_FLAT2 Design: See toode sisaldab valgustallikat, mille energiatõhususe klass on F. PURE 2\_FLAT2 Classic: See toode sisaldab valgustallikat, mille energiatõhususe klass on F. 10. Pärast kõigi kruvide ja katete eemaldamist võib valgustallikaid ja juhtseadmeid eemaldada või asendada kvalifitseeritud isik.

## FI | Sähköliitäntä

01. Sähköasennuksen saa tehdä pätevä sähköalan ammattilainen standardien DIN VDE 0100-701 / IEC 60364-7-701 mukaisesti! Kansalliset ja paikalliset määräykset on otettava huomioon. Tuote on asennettava suoja-alueiden 0, 1 ja 2 ulkopuolelle. 02. Tuotetta ei saa käyttää, jos se on vaurioitunut. 03. Tuotteen saa korjata vain valmistaja tai hänen valtuuttamansa huoltoteknikko. 04. Virtajohto on liitettävä suljettuun seinävalaisimen liitäntärasiaan standardin DIN/VDE 0100 Osa 559/2009-06 mukaisesti. 05. Tuote toimitetaan ilman liitäntäkärkkiä. Liitännässä voi olla tarpeen noudattaa asiantuntijan ohjeita. Verkkoon liitettäessä on käytettävä vain EN 60998-2-1-standardin mukaisia liittimiä. Tarvitaan kolme tai neljä liittintä (väh. 1,5 mm<sup>2</sup>, min. 240 V, 16 A EN 60998-2-1). 06. Tuotetta saa käyttää vain sisätiloissa. Tuote täyttää suojaluokan IP 20 vaatimukset. 07. Tämän valaisimen valonlähde saa vaihtaa vain valmistaja tai tämän valtuuttama huoltoteknikko. 08. Tuotteen virtalähde saa vaihtaa vain valmistaja tai hänen valtuuttamansa huoltoteknikko. 09. PURE 2\_FLAT2 Style: Tämä tuote sisältää valonlähteen energiatehokkuusluokkaa E ja F. PURE 2\_FLAT2 Design: Tämä tuote sisältää valonlähteen energiatehokkuusluokkaa F. PURE 2\_FLAT2 Classic: Tämä tuote sisältää valonlähteen energiatehokkuusluokkaa F. 10. Kun kaikki ruuvit ja suojuukset on poistettu, valonlähteet ja ohjauksyksiköt voi purkaa tai vaihtaa pätevä henkilö.

## GA | Ceangal Leictreach

01. Ní mór go ndéanfaí an suiteáil leictreach ag leictreoir cáilithe de réir DIN VDE 0100-701 / IEC 60364-7-701! Caithfidh rialachais náisiúnta agus áitiúla a bheith faoi réir. Ní mór an tairge a chur suas lasmuigh de na ceantair chosanta 0, 1 agus 2. 02. Níor cheart an tairge a úsáid má tá sé damáiste aige. 03. Ní féidir an tairge a dheisiú ach ag an monaróir nó ag teicneoir seirbhíse a bhfuil údarás aige uaidh. 04. Ní mór an sreang nascála a bheith ceangailte i mbosca nascála soilithe balla dúnta, de réir DIN/VDE 0100 Cuid 559/2009-06. 05. Seofair an tairge gan clampaí nascála. D'fhéadfadh go mbeadh treoracha ó shaineolaithe riachtanach chun nascáil a dhéanamh. Chun nasc a dhéanamh leis an líonra soláthair, ní mór clampaí a chomhlíonann EN 60998-2-1 amháin a úsáid. Tá trí nó ceithre teirminéal ag teastáil (min. 1,5 mm<sup>2</sup>, min. 240 V, 16 A EN 60998-2-1). 06. Ní cheadaítear an tairge ach le haghaidh úsáid lasmuigh nó faoin díon? [Indoor only: I gceantar faoi dhíon amháin]. Níl ach do úsáid laistigh. Tá an tairge comhlíontach leis na riachtanais le haghaidh rang cosanta IP 20. 07. Síos sviestuú sviesos fáiltinge gáil keisti tik gamintojas arba jo įgalotos serviso technikas. 08. Ní mór an t-aonad cumhachta an tairge a athsholáthar ach ag an monaróir nó ag teicneoir seirbhíse údaráithe. 09. PURE 2\_FLAT2 Style: Tá fhoinsé solais de rang éifeachtúlachta fuinnimh E agus F san tairge seo. PURE 2\_FLAT2 Design: Tá fhoinsé solais de rang éifeachtúlachta fuinnimh F san tairge seo. PURE 2\_FLAT2 Classic: Tá fhoinsé solais de rang éifeachtúlachta fuinnimh F san tairge seo. 10. Tar éis gach scríú agus clúdach a bhaint, is féidir na foinsé solais agus na giúisneoirí / na gairis rialaithe a bhaint nó a athsholáthar ag duine cáilithe.

## HR | Električna priključka

01. Električna instalacija mora biti izvedena od strane kvalificiranog električara sukladno DIN VDE 0100-701 / IEC 60364-7-701! Moraju se uzeti u obzir nacionalni i lokalni propisi. Ugradnja proizvodna mora biti izvan zaštitnih zona 0, 1 i 2. 02. Proizvod se ne smije koristiti ako je oštećen. 03. Proizvod smije popraviti samo proizvođač ili servisni tehničar kojemu je to ovlašteno. 04. Napojni vod se mora priključiti u zatvorenu zidnu spojnu kutiju za zidne svjetiljke, u skladu s DIN/VDE 0100 Dio 559/2009-06. 05. Proizvod se isporučuje bez priključnih stezaljki. Za priključak mogu biti potrebne upute od stručnjaka. Za priključak na mrežu napajanja smije se koristiti samo stezaljke u skladu s EN 60998-2-1. Potrebna su tri ili četiri priključna klemna (min. 1,5 mm<sup>2</sup>, min. 240 V, 16 A EN 60998-2-1). 06. Korištenje proizvoda dopušteno je samo u zatvorenom prostoru. Proizvod ispunjava zahtjeve stupnja zaštite IP 20. 07. Izvor svjetlosti ovog svjetiljke smije zamijeniti samo proizvođač ili ovlaštenji servisni tehničar. 08. Napajanje proizvoda smije zamijeniti samo proizvođač ili ovlaštenji servisni tehničar. 09. PURE 2\_FLAT2 Style: Ovaj proizvod sadrži izvor svjetlosti energetske učinkovitosti klase E i F. PURE 2\_FLAT2 Design: Ovaj proizvod sadrži izvor svjetlosti energetske učinkovitosti klase F. 10. Nakon uklanjanja svih vijaka i pokrova, izvori svjetlosti i pogonske jedinice mogu se ukloniti ili zamijeniti od strane kvalificirane osobe.

## HU | Elektromos csatlakozás

01. Az elektromos telepítést szakképzett villanyszerelőnek kell elvégeznie a DIN VDE 0100-701 / IEC 60364-7-701 szabvány szerint. Vegye figyelembe a nemzeti és helyi előírásokat. A termék telepítése nem engedélyezett a védelmi zónák 0, 1 és 2 területén (fürdőszobai nedvességvédelmi övezetek). 02. A termék nem üzemeltethető sérülten. 03. A terméket csak a gyártó vagy általa megbízott szerviztechnikus javíthatja. 04. A csatlakozókábelt zárt fall lámpa-csatlakozó dobozba kell kötni a DIN/VDE 0100-559/2009-06 előírásainak megfelelően. 05. A termék csatlakozókapocs nélkül kerül forgalomba. A hálózati csatlakoztatást szakember végezheti. A hálózati csatlakoztatáshoz csak az EN 60998-2-1 szabványnak megfelelő kapocs használható. Három vagy négy kapocs szükséges (min. 1,5 mm<sup>2</sup>, 240 V, 16 A). 06. A termék csak beltéri használatra alkalmas. Megfelel az IP 20 védettségi fokozatnak. 07. A lámpatest fényforrást csak a gyártó vagy az általa megbízott szerviztechnikus cserélheti. 08. A termék tápegységét csak a gyártó vagy általa megbízott szerviztechnikus cserélheti. 09. PURE 2\_FLAT2 Style: A termék olyan fényforrást tartalmaz, amely az E és F energiahatékonysági osztályba tartozik. PURE 2\_FLAT2 Design: A termék olyan fényforrást tartalmaz, amely az F energiahatékonysági osztályba tartozik. PURE 2\_FLAT2 Classic: A termék olyan fényforrást tartalmaz, amely az F energiahatékonysági osztályba tartozik. 10. Minden csavar és burkolat eltávolítása után a fényforrások és az elektronikus vezérlőegységek cserejét szakképzett személy végezheti.

## IT | Connessione elettrica

01. L'installazione elettrica deve essere eseguita da un installatore elettrico qualificato in conformità a DIN VDE 0100-701 / IEC 60364-7-701! Devono essere rispettate le normative nazionali e locali. L'installazione del prodotto deve avvenire al di fuori delle zone di protezione 0, 1 e 2. 02. Il prodotto non deve essere messo in funzione se danneggiato. 03. Il prodotto può essere riparato solo dal produttore o da un tecnico di servizio da lui autorizzato. 04. Il cavo di collegamento deve essere collegato in una scatola di giunzione per appliche a parete chiusa, conforme a DIN/VDE 0100 Parte 559/2009-06. 05. Il prodotto è fornito senza morsetti di collegamento. Per il collegamento possono essere necessarie istruzioni da parte di tecnici specializzati. Per il collegamento alla rete di alimentazione possono essere utilizzati solo morsetti conformi a EN 60998-2-1. Sono richiesti tre o quattro morsetti (min. 1,5 mm<sup>2</sup>, min. 240 V, 16 A EN 60998-2-1). 06. L'uso del prodotto è consentito solo in ambienti interni. Il prodotto soddisfa i requisiti del grado di protezione IP 20. 07. La sorgente luminosa di questo apparecchio può essere sostituita solo dal produttore o da un tecnico di assistenza autorizzato. 08. L'alimentatore del prodotto può essere sostituito solo dal produttore o da un tecnico di servizio autorizzato da lui. 09. PURE 2\_FLAT2 Style: Questo prodotto contiene una sorgente luminosa della classe di efficienza energetica E e F. PURE 2\_FLAT2 Design: Questo prodotto contiene una sorgente luminosa della classe di efficienza energetica F. PURE 2\_FLAT2 Classic: Questo prodotto contiene una sorgente luminosa della classe di efficienza energetica F. 10. Dopo aver tolto tutte le viti e le coperture, le sorgenti luminose e gli apparati di comando possono essere rimossi o sostituiti da una persona qualificata.

## LT | Elektros prijungimas

01. Elektros instaliaciją turi atlikti kvalifikuotas elektrikas pagal DIN VDE 0100-701 / IEC 60364-7-701! Turi būti laikomasi nacionalinių ir vietos teisės aktų. Produkto montavimas turi būti už zonų 0, 1 ir 2 ribų. 02. Produktas negali būti naudojamas, jei jis pažeistas. 03. Produkta gali remontuoti tik gamintojas arba jo įgalotos serviso technikas. 04. Jungiamasis laidas turi būti prijungtas prie uždaro sieninio šviestuvo jungiamojų dėžučių pagal DIN/VDE 0100 Dalies 559/2009-06 reikalavimus. 05. Produktas tiekiamas be jungiamųjų gnybtų. Prijungimui gali prireikti specialisto nurodymų. Jungiant prie maitinimo tinklo turi būti naudojami tik EN 60998-2-1 standartą atitinkantys gnybtai. Reikalingi trys arba keturi jungiamieji gnybtai (min. 1,5 mm<sup>2</sup>, min. 240 V, 16 A EN 60998-2-1). 06. Produkto naudojimas leidžiamas tik patalpose. Produktas atitinka apsaugos klasę IP 20. 07. Šios šviestuvo šviesos šaltinį gali keisti tik gamintojas arba jo įgalotos serviso technikas. 08. Maitinimo bloką šio produkto gali pakeisti tik gamintojas arba jo įgalotos serviso technikas. 09. PURE 2\_FLAT2 Style: Šis produktas turi šviesos šaltinį, kurio energijos efektyvumo klasė yra E ir F. PURE 2\_FLAT2 Design: Šis produktas turi šviesos šaltinį, kurio energijos efektyvumo klasė yra F. PURE 2\_FLAT2 Classic: Šis produktas turi šviesos šaltinį, kurio energijos efektyvumo klasė yra F. 10. Pašalinus visus varžtus ir dangčius, šviesos šaltinius ir valdymo įrenginius gali išmontuoti arba pakeisti kvalifikuotas asmuo.

## LV | Elektriskais pieslēgums

01. Elektrisko instalāciju drīkst veikt kvalificēts elektriskis atbilstoši DIN VDE 0100-701 / IEC 60364-7-701! Jāievēro gan valsts, gan vietējie noteikumi. Produkta uzstādīšana jāveic aizsargzōnā 0, 1 un 2. 02. Produkts nedrīkst tikt ekspluatēts, ja tas ir bojāts. 03. Produkta drīkst remontēt tikai ražotājs vai viņa pilnvarots servisa tehniķis. 04. Savienojuma vads jāpieslēpina slēgtā sienas lampas pieslēguma kastē atbilstoši DIN/VDE 0100 Daļa 559/2009-06. 05. Produkta tikt piegādāts bez savienojuma spaļiem. Lai pieslēgtu, var būt nepieciešami speciālista norādījumi. Pieslēgumam pie barošanas tīkla jāizmanto tikai spaļes, kas atbilst EN 60998-2-1. Nepieciešami trīs vai četri termināļi (min. 1,5 mm<sup>2</sup>, min. 240 V, 16 A EN 60998-2-1). 06. Produkta lietošana atļauta tikai iekšējās. Produkts atbilst IP 20 aizsardzības pakāpes prasībām. 07. Šī gaismekļa gaismas avotu drīkst nomainīt tikai ražotājs vai viņa pilnvarots servisa tehniķis. 08. Barošanas bloku produkta drīkst nomainīt tikai ražotājs vai viņa pilnvarots servisa tehniķis. 09. PURE 2\_FLAT2 Style: Šajā produktā ir gaismas avots ar enerģoefektivitātes klasi E un F. PURE 2\_FLAT2 Design: Šajā produktā ir gaismas avots ar enerģoefektivitātes klasi F. PURE 2\_FLAT2 Classic: Šajā produktā ir gaismas avots ar enerģoefektivitātes klasi F. 10. Pēc visu skrūvju un pārsega noņemšanas gaismas avotus un vadības ierīces var izņemt vai nomainīt kvalificēta persona.

## MT | Konnessjoni Elettrika

01. Il-installazzjoni elettrika trid issir minn elettricista kwalifikat skont DIN VDE 0100-701 / IEC 60364-7-701! Ir-regolamenti nazzjonali u lokali jridu jigu osservati. Il-prodott ghandu jigi installat barra zoni ta' protezzjoni 0, 1 u 2. 02. Il-prodott m'ghandux jintuza jekk ikun imnieher. 03. Il-prodott jista' jigi rrrangat biss mill-manifattur jew minn tekniku ta' servizz awtorizzat minnu. 04. Il-kejbils ta' konnessjoni ghandu jkun konness fi kaxxa maghluqa ghat-terminali ta' lampi ta' hajt skont DIN/VDE 0100 Parti 559/2009-06. 05. Il-prodott jigi ppprovdut minghajt terminali ta' konnessjoni. Ghal konnessjoni jista' jkun mehtieg gwida minn spjalizati. Ghal konnessjoni man-network tal-provvista ghandhom jintuzaw biss terminali konformi mar-EN 60998-2-1. Hemm bzonn ta' tliet jew erba' terminals (min. 1,5 mm<sup>2</sup>, min. 240 V, 16 A EN 60998-2-1). 06. L-u-uzu tal-prodott huwa awtorizzat biss gewwa gewwa. Il-prodott jissoddisfa r-rehiesta ghal-livell ta' protezzjoni IP 20. 07. Is-sors tad-dawl ta' dan il-luminarju jista' jinbidel biss mill-manifattur jew minn tekniku tas-servizz awtorizzat. 08. L-unita ta' provvista tal-prodott tista' tigi sostitwita biss mill-manifattur jew tekniku ta' servizz awtorizzat minnu. 09. PURE 2\_FLAT2 Style: Dan il-prodott fih sors tad-dawl tal-klassi ta' effiċjenza tal-enerġija E u F. PURE 2\_FLAT2 Design: Dan il-prodott fih sors tad-dawl tal-klassi ta' effiċjenza tal-enerġija F. PURE 2\_FLAT2 Classic: Dan il-prodott fih sors tad-dawl tal-klassi ta' effiċjenza tal-enerġija F. 10. Wara li jkunu gew rritati l-ghodod kollha u l-koperti, is-sorsi tad-dawl u l-apparati ta' kontroll jistghu jitnehhew jew jigu sostitwiti minn persuna kwalifikata.

## PL | Połączenie elektryczne

01. Instalacja elektryczna musi być wykonana przez wykwalifikowanego elektryka zgodnie z normami DIN VDE 0100-701 / IEC 60364-7-701! Należy uwzględnić przepisy krajowe oraz lokalne. Montaż produktu musi odbywać się poza strefami ochronnymi 0, 1 i 2. 02. Produkt nie może być użytkowany, jeśli jest uszkodzony. 03. Produkt może być naprawiany wyłącznie przez producenta lub przez technika serwisu upoważnionego przez niego. 04. Przewód przyłączeniowy należy podłączyć w zamkniętej oszklonej przyłączeniowej dla lampy ściennej zgodnie z DIN/VDE 0100 część 559/2009-06. 05. Produkt dostarczany jest bez zacisków przyłączeniowych. Przy podłączeniu mogą być potrzebne wskazówki od specjalistów. Do przyłączenia do sieci zasilającej należy używać jedynie zacisków zgodnych z normą EN 60998-2-1. Wymagane są trzy lub cztery zaciski (min. 1,5 mm<sup>2</sup>, min. 240 V, 16 A EN 60998-2-1). 06. Użytkowanie produktu jest dozwolone wyłącznie wewnątrz pomieszczeń. Produkt spełnia wymagania stopnia ochrony IP 20. 07. Źródło światła tego oprawy może być wymieniane tylko przez producenta lub autoryzowanego serwisanta. 08. Zasilacz produktu może być wymieniany tylko przez producenta lub przez technika serwisu przez niego autoryzowanego. 09. PURE 2\_FLAT2 Style: Produkt zawiera źródło światła klasy efektywności energetycznej E i F. PURE 2\_FLAT2 Design: Produkt zawiera źródło światła klasy efektywności energetycznej F. 10. Po usunięciu wszystkich śrub i osłon źródło światła oraz urządzenia sterujące mogą być demontowane lub wymieniane przez osobę wykwalifikowaną.

## PT | Ligação elétrica

01. A instalação elétrica deve ser executada por um electricista qualificado de acordo com DIN VDE 0100-701 / IEC 60364-7-701! Devem ser cumpridos os regulamentos nacionais e locais. A instalação do produto deve ser feita fora das zonas de proteção 0, 1 e 2. 02. O produto não deve ser utilizado se estiver danificado. 03. O produto só pode ser reparado pelo fabricante ou por um técnico de serviço autorizado por ele. 04. O cabo de ligação deve ser conectado numa caixa de ligação de candeeiros de parede fechada, de acordo com DIN/VDE 0100 Parte 559/2009-06. 05. O produto é fornecido sem terminais de ligação. Para a ligação podem ser necessárias instruções de especialistas. Para ligação à rede de alimentação só devem ser usados terminais em conformidade com EN 60998-2-1. São necessários três ou quatro terminais (min. 1,5 mm<sup>2</sup>, min. 240 V, 16 A EN 60998-2-1). 06. O uso do produto é permitido apenas em ambientes interiores. O produto cumpre os requisitos de grau de proteção IP 20. 07. A fonte luminosa deste equipamento só pode ser substituída pelo fabricante ou por um técnico de serviço autorizado por este. 08. A fonte de alimentação do produto só pode ser substituída pelo fabricante ou por técnico de serviço por ele autorizado. 09. PURE 2\_FLAT2 Style: Este produto contém uma fonte de luz da classe de eficiência energética E e F. PURE 2\_FLAT2 Design: Este produto contém uma fonte de luz da classe de eficiência energética F. PURE 2\_FLAT2 Classic: Este produto contém uma fonte de luz da classe de eficiência energética F. 10. Após remover todos os parafusos e tampas, as fontes de luz e os dispositivos de controlo podem ser desmontados ou substituídos por pessoa qualificada.

## RO | Conexiune electrică

01. Instalația electrică trebuie efectuată de un electrician calificat conform DIN VDE 0100-701 / IEC 60364-7-701! Trebuie respectate reglementările naționale și locale. Produsul trebuie instalat în afara zonelor de protecție 0, 1 și 2. 02. Produsul nu trebuie pus în funcțiune dacă este deteriorat. 03. Produsul poate fi reparat doar de către producător sau de un tehnician de service autorizat de acesta. 04. Cablu de conectare trebuie conectat într-o casetă de jonctiune pentru corpuri de iluminat de perete închisă, conform DIN/VDE 0100 Parte 559/2009-06. 05. Produsul se livrează fără borne de conectare. Pentru conectare pot fi necesare instrucțiuni de la persoane specializate. Pentru legătura la rețeaua de alimentare vor fi utilizate numai borne conforme cu EN 60998-2-1. Sunt necesare trei sau patru terminale (min. 1,5 mm<sup>2</sup>, min. 240 V, 16 A EN 60998-2-1). 06. Produsul este permis doar pentru utilizare în interior. Produsul îndeplinește cerințele gradului de protecție IP 20. 07. Sursele de lumină ale acestei corpuri de iluminat pot fi înlocuite numai de producător sau de un tehnician de service autorizat de acesta. 08. Sursa de alimentare a produsului poate fi înlocuită numai de producător sau de un tehnician autorizat de acesta. 09. PURE 2\_FLAT2 Style: Acest produs conține o sursă de lumină de clasă de eficiență energetică E și F. PURE 2\_FLAT2 Design: Acest produs conține o sursă de lumină de clasă de eficiență energetică F. PURE 2\_FLAT2 Classic: Acest produs conține o sursă de lumină de clasă de eficiență energetică F. 10. După înlăturarea tuturor șuruburilor și capacelor, sursele de lumină și aparatele de control pot fi demontate sau înlocuite de către o persoană calificată.

## SK | Elektrické pripojenie

01. Elektrickú inštaláciu musí vykonať kvalifikovaný elektrikár v súlade s DIN VDE 0100-701 / IEC 60364-7-701! Treba rešpektovať národné aj miestne predpisy. Produkt musí byť inštalovaný mimo ochranných zón 0, 1 a 2. 02. Produkt sa ne má používať, ak je poškodený. 03. Produkt môže byť opravovaný len výrobcom alebo servisným technikom povereným ním. 04. Napájací kábel musí byť pripojený v uzavretej nástennej svietidlovej spojovacej krabici podľa DIN/VDE 0100 Časť 559/2009-06. 05. Produkt sa dodáva bez pripojovacích svoriek. K pripojeniu môžu byť potrebné pokyny od odborníkov. Pri pripojení k napájacej sieti je možné použiť iba svorky v súlade s EN 60998-2-1. Sú potrebné tri alebo štyri svorky (min. 1,5 mm<sup>2</sup>, min. 240 V, 16 A EN 60998-2-1). 06. Produkt je určený len na vnútorné použitie. Produkt spĺňa požiadavky stupňa ochrany IP 20. 07. Svetelné zdroje tohto svietidla smú byť vymenené len výrobcom alebo servisným technikom povereným výrobcom. 08. Napájacie zariadenie produktu smie byť vymenené len výrobcom alebo servisným technikom povereným ním. 09. PURE 2\_FLAT2 Style: Tento produkt obsahuje svetelný zdroj energetickej triedy E a F. PURE 2\_FLAT2 Design: Tento produkt obsahuje svetelný zdroj energetickej triedy F. PURE 2\_FLAT2 Classic: Tento produkt obsahuje svetelný zdroj energetickej triedy F. 10. Po odstránení všetkých skrutiek a krytov môžu byť svetelné zdroje a ovládacie zariadenia odstránené alebo vymenené kvalifikovanou osobou.

## SL | Električna povezava

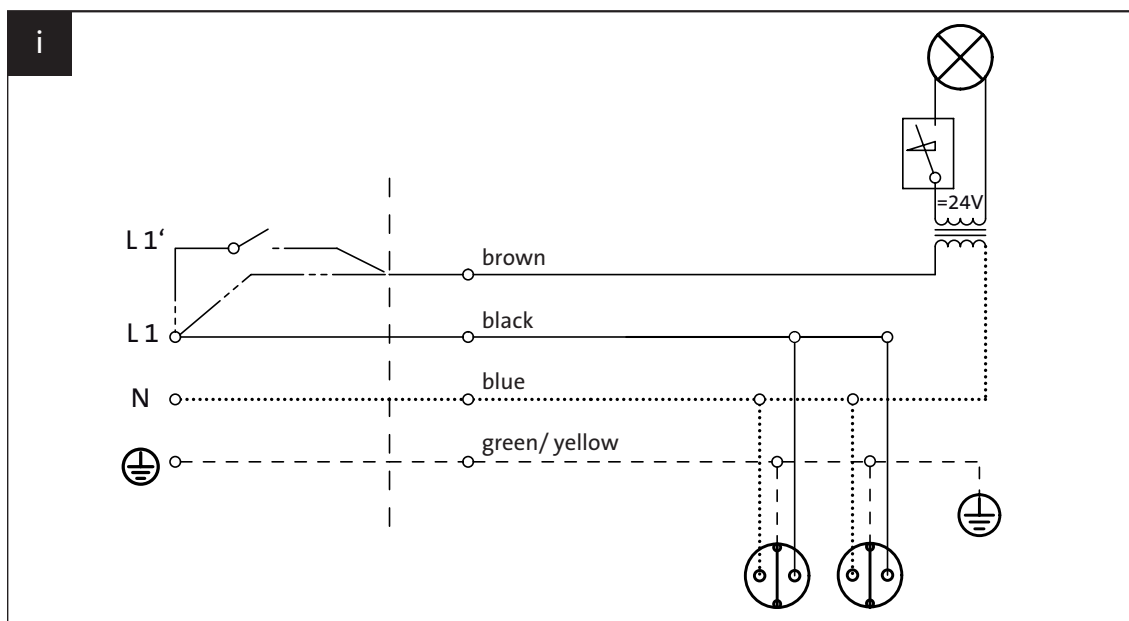
01. Električno instalacijo mora izvesti usposobljen električar v skladu z DIN VDE 0100-701 / IEC 60364-7-701! Nacionalni in lokalni predpisi morajo biti upoštevani. Izdelek se sme namestiti izven zaščitnih con 0, 1 in 2. 02. Izdelek se ne sme uporabljati, če je poškodovan. 03. Izdelek sme popr viti le proizvajalec ali servisni tehnik, pooblaščen s strani tega. 04. Napajalno vod lo je treba priključiti v zaprto razdelilno dozo stenske svetilke v skladu z DIN/VDE 0100 Del 559/2009-06. 05. Izdelek se dobavi brez priključnih sponk. Za priključitev so lahko potrebna navodila strokovnjakov. Za priključitev na napajalno omrežje je dovoljeno uporabiti le sponke, skladne z EN 60998-2-1. Potrebne so tri ali štiri priključne sponke sponki (min. 1,5 mm<sup>2</sup>, min. 240 V, 16 A EN 60998-2-1). 06. Uporaba izdelka je dovoljena samo v notranjih prostorih. Izdelek izpolnjuje zahteve stopnje zaščite IP 20. 07. Svetlobni viri te svetilke sme lahko zamenjajo le proizvajalec ali pooblaščen servisier. 08. Napajalni blok izdelka sme zamenjati le proizvajalec ali servisni tehnik, ki ga je pooblastil. 09. PURE 2\_FLAT2 Style: Ta izdelek vsebuje svetlobni vir energetske učinkovitosti razreda E in F. PURE 2\_FLAT2 Design: Ta izdelek vsebuje svetlobni vir energetske učinkovitosti razreda F. PURE 2\_FLAT2 Classic: Ta izdelek vsebuje svetlobni vir energetske učinkovitosti razreda F. 10. Po odstranitvi vseh vijakov in pokrovov se svetlobni viri in krmilne naprave lahko odstranijo ali zamenjajo s strani kvalificirane osebe.

## SV | Elektrisk anslutning

01. Den elektriska installationen ska utföras av en kvalificerad elektriker enligt DIN VDE 0100-701 / IEC 60364-7-701! Nationella och lokala föreskrifter måste beaktas. Produkten måste installeras utanför skyddszonerna 0, 1 och 2. 02. Produkten får inte tas i bruk om den är skadad. 03. Produkten får endast repareras av tillverkaren eller av en servicetekniker som han utsett. 04. Anslutningskabeln ska anslutas i en sluten väggarmatur-anslutningsdosa enligt DIN/VDE 0100 Del 559/2009-06. 05. Produkten levereras utan anslutningsklämmor. Vägledning från fackmän kan vara nödvändig för anslutning. För anslutning till nätet får endast klämmor som uppfyller EN 60998-2-1 användas. Tre eller fyra terminaler krävs (min. 1,5 mm<sup>2</sup>, min. 240 V, 16 A EN 60998-2-1). 06. Produkten får endast användas inomhus. Produkten uppfyller kraven för skyddsklass IP 20. 07. Ljuskällorna i denna armatur får endast bytas av tillverkaren eller av en servicetekniker som utsetts av tillverkaren. 08. Nätaggregatet för produkten får endast bytas av tillverkaren eller av en servicetekniker som han utsett. 09. PURE 2\_FLAT2 Style: Denna produkt innehåller en ljuskälla av energieffektivitetsklass E y F. PURE 2\_FLAT2 Design: Denna produkt innehåller en ljuskälla av energieffektivitetsklass F. 10. Efter att alla skruvar och kåpor tagits bort kan ljuskällor och drivanordningar demonteras eller ersättas av kvalificerad person.



DE Schaltplan · GB wiring diagram · FR schéma électrique · NL schakelschema · BG електрическа схема · CZ elektrické schéma · DA elektrisk diagram · GR ηλεκτρικό διάγραμμα · ES esquema eléctrico · ET skeem · FI kytkentäkaavio · GA léaráid sreangaithe · HR električni dijagram · HU kapcsolási rajz · IT schema elettrico · LT elektros schema · LV elektriskā shēma · MT skema elettriku · PL schemat elektryczny · PT esquema elétrico · RO schemă electrică · SK elektrická schéma · SL električni načrt · SV kopplingschema



**PURE 2 STYLE | PURE 2 STYLE 9797 053/063 01-10**

**DE** Lieferumfang · **GB** scope of delivery · **FR** quantité livrée · **NL** leveromvang · **BG** съдържание на доставката · **CZ** obsah dodávky  
**DA** leveringsomfang · **GR** περιεχόμενο παράδοσης · **ES** contenido del envío · **ET** tarne sisu · **FI** toimitussiältö · **GA** raon an tseachadta  
**HR** opseg isporuke · **HU** szállítási terjedelem · **IT** contenuto della consegna · **LT** tiekimo turinys · **LV** piegādes saturs · **MT** ambitu tat-twassil  
**PL** zakres dostawy · **PT** conteúdo da entrega · **RO** conținutul livrării · **SK** obsah dodávky · **SL** vsebina dobave · **SV** leveransomfattning

|  |  |    |    |    |            |
|--|--|----|----|----|------------|
| 9797 053 10<br>9797 063 10<br>9797 053 01<br>9797 063 01 |  | 4x | 2x | 2x |            |
| 9797 053 02<br>9797 063 02                               |  | 4x | 2x | 2x |            |
| 9797 053 03<br>9797 063 03                               |  | 4x | 2x | 2x | 1x<br>SW 2 |
| 9797 053 04<br>9797 063 04                               |  | 4x | 2x | 2x | 1x         |
| 9797 053 05<br>9797 063 05                               |  | 4x | 2x | 2x | 1x         |
| 9797 053 08<br>9797 063 08<br>9797 053 06<br>9797 063 06 |  | 2x | 4x | 1x | 4x         |
| 9797 053 09<br>9797 063 09<br>9797 053 07<br>9797 063 07 |  | 2x | 4x | 1x | 4x         |

PURE 2 Design | PURE 2 Design 9797 054/064 01-10

DE Lieferumfang · GB scope of delivery · FR quantité livrée · NL leveromvang · BG съдържание на доставката · CZ obsah dodávky  
 DA leveringsomfang · GR περιεχόμενο παράδοσης · ES contenido del envío · ET tarne sisu · FI toimitussiältö · GA raon an tseachadta  
 HR opseg isporuke · HU szállítási terjedelem · IT contenuto della consegna · LT tiekimo turinys · LV piegādes saturs · MT ambitu tat-twassil  
 PL zakres dostawy · PT conteúdo da entrega · RO conținutul livrării · SK obsah dodávky · SL vsebina dobave · SV leveransomfattning

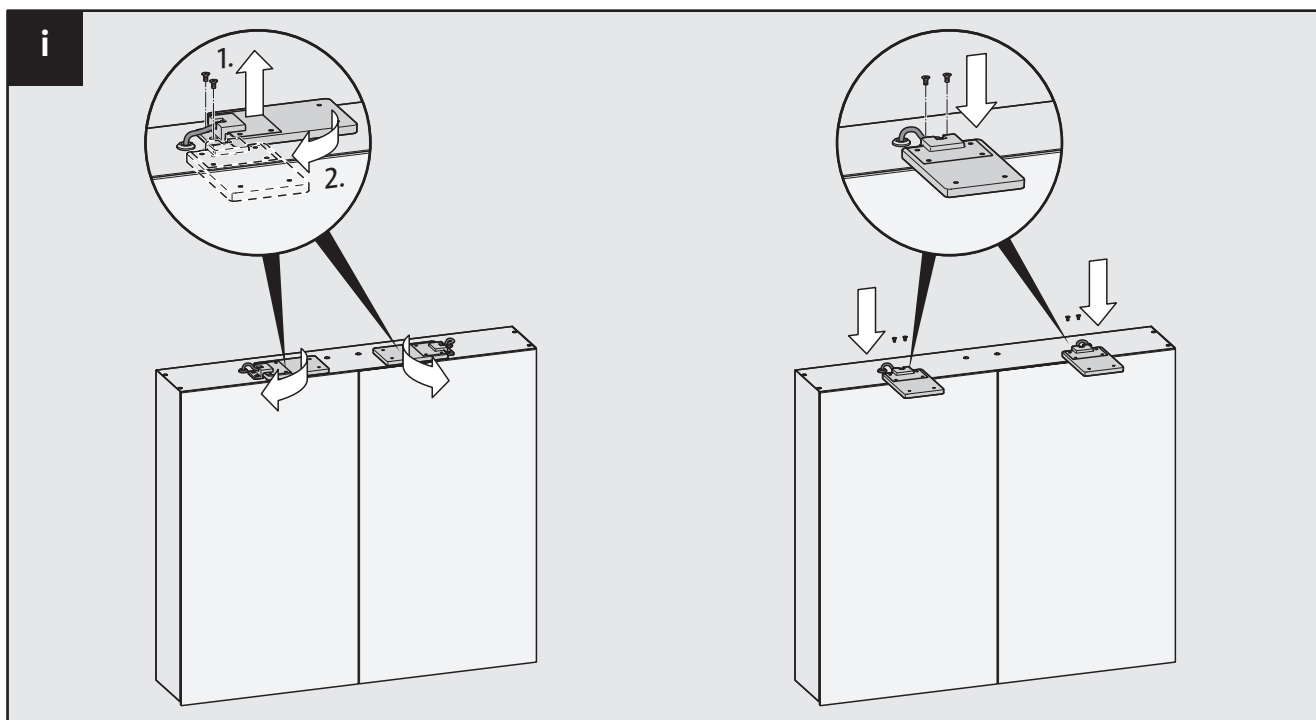
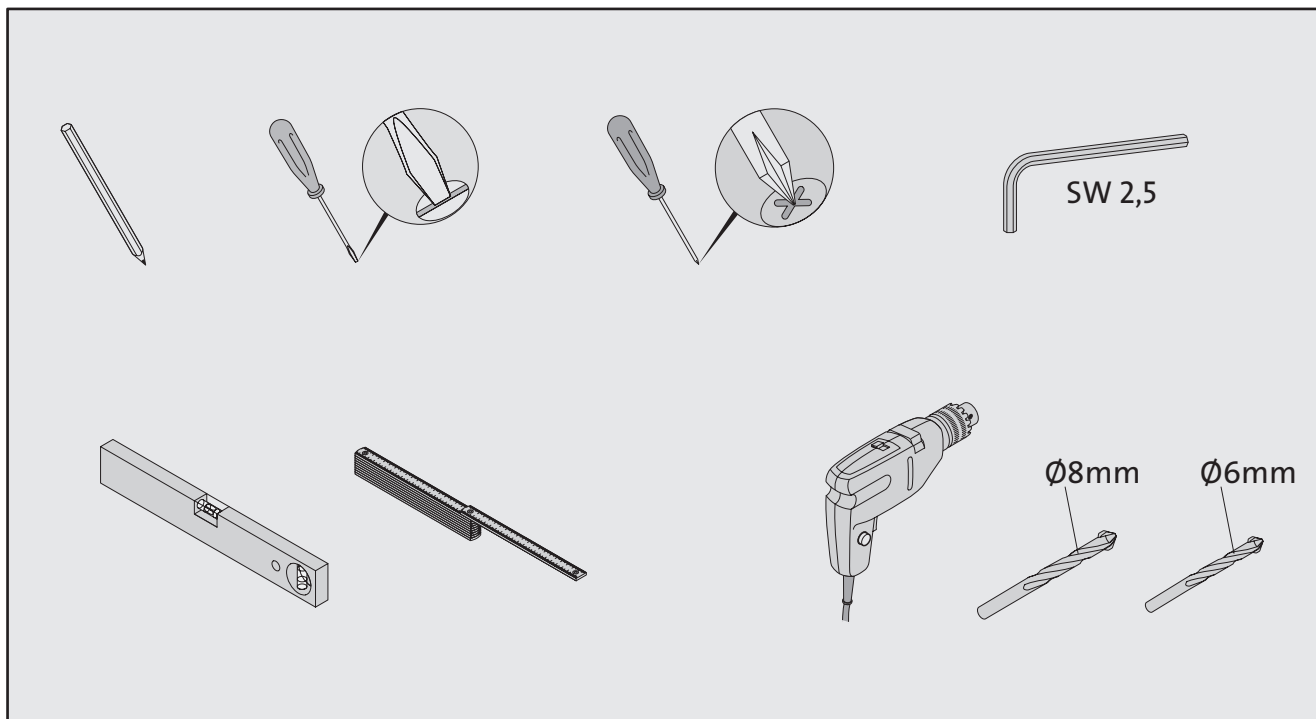
|  |  |    |    |    |            |
|--|--|----|----|----|------------|
| 9797 054 10<br>9797 064 10<br>9797 054 01<br>9797 064 01 |  | 4x | 2x | 2x |            |
| 9797 054 02<br>9797 064 02                               |  | 4x | 2x | 2x |            |
| 9797 054 03<br>9797 064 03                               |  | 4x | 2x | 2x | 1x<br>SW 2 |
| 9797 054 04<br>9797 064 04                               |  | 4x | 2x | 2x | 1x         |
| 9797 054 05<br>9797 064 05                               |  | 4x | 2x | 2x | 1x         |
| 9797 054 08<br>9797 064 08<br>9797 054 06<br>9797 064 06 |  | 2x | 4x | 1x | 4x         |
| 9797 054 09<br>9797 064 09<br>9797 054 07<br>9797 064 07 |  | 2x | 4x | 1x | 4x         |

PURE 2 CLASSIC | PURE 2 CLASSIC 9797 055/065 01-10

DE Lieferumfang · GB scope of delivery · FR quantité livrée · NL leveromvang · BG съдържание на доставката · CZ obsah dodávky  
 DA leveringsomfang · GR περιεχόμενο παράδοσης · ES contenido del envío · ET tarne sisu · FI toimitussiältö · GA raon an tseachadta  
 HR opseg isporuke · HU szállítási terjedelem · IT contenuto della consegna · LT tiekimo turinys · LV piegādes saturs · MT ambitu tat-twassil  
 PL zakres dostawy · PT conteúdo da entrega · RO conținutul livrării · SK obsah dodávky · SL vsebina dobave · SV leveransomfattning

|  |  |                      |            |
|--|--|----------------------|------------|
| 9797 055 10<br>9797 065 10<br>9797 055 01<br>9797 065 01 |  | 4x<br>2x<br>2x       |            |
| 9797 055 02<br>9797 065 02                               |  | 4x<br>2x<br>2x       |            |
| 9797 055 03<br>9797 065 03                               |  | 4x<br>2x<br>2x       | 1x<br>SW 2 |
| 9797 055 04<br>9797 065 04                               |  | 4x<br>2x<br>2x       | 1x         |
| 9797 055 05<br>9797 065 05                               |  | 4x<br>2x<br>2x       | 1x         |
| 9797 055 08<br>9797 065 08<br>9797 055 06<br>9797 065 06 |  | 2x<br>4x<br>1x<br>4x |            |
| 9797 055 09<br>9797 065 09<br>9797 055 07<br>9797 065 07 |  | 2x<br>4x<br>1x<br>4x |            |

DE Montage · GB installation · FR montage · NL montage · BG монтаж · CZ montáž · DA montering · GR εγκατάσταση · ES montaje  
ET paigaldus · FI asennus · GA suiteáil · HR montaža · HU szerelés · IT montaggio · LT montavimas · LV montāža · MT installazzjoni  
PL montaż · PT montagem · RO montaj · SK montáž · SL montaža · SV montering



DE Montage · GB installation · FR montage · NL montage · BG монтаж · CZ montáž · DA montering · GR εγκατάσταση · ES montaje  
 ET paigaldus · FI asennus · GA suiteáil · HR montaža · HU szerelés · IT montaggio · LT montavimas · LV montāža · MT installazzjoni  
 PL montaż · PT montagem · RO montaj · SK montáž · SL montaža · SV montering

**i**

1850mm - 1950mm

640 mm

$\varnothing 6 \text{ mm}$

$\varnothing 6 \text{ mm}$

A

700 mm

| A       | B       |
|---------|---------|
| 500 mm  | 350 mm  |
| 600 mm  | 450 mm  |
| 800 mm  | 650 mm  |
| 1000 mm | 850 mm  |
| 1200 mm | 1050 mm |

**1** - **5**

**i**

1850mm - 1950mm

649 mm

$\varnothing 8 \text{ mm}$

$\varnothing 6 \text{ mm}$

A

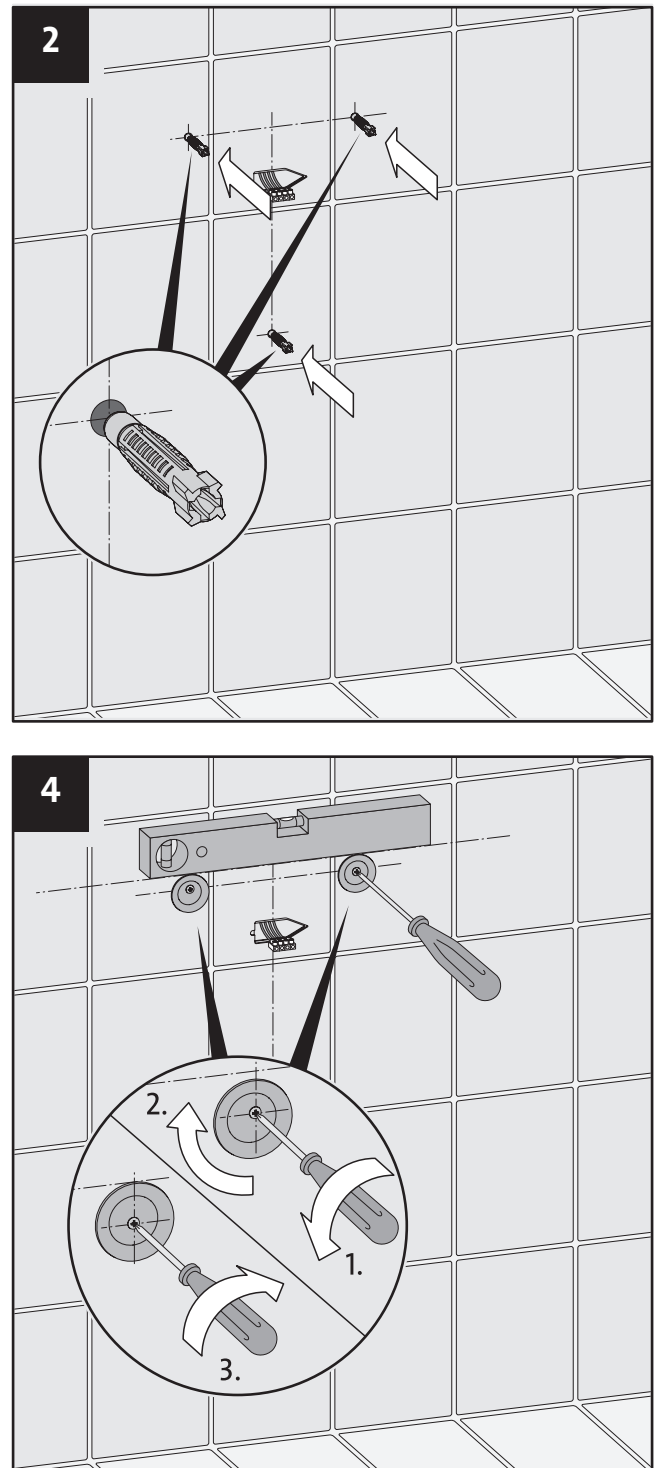
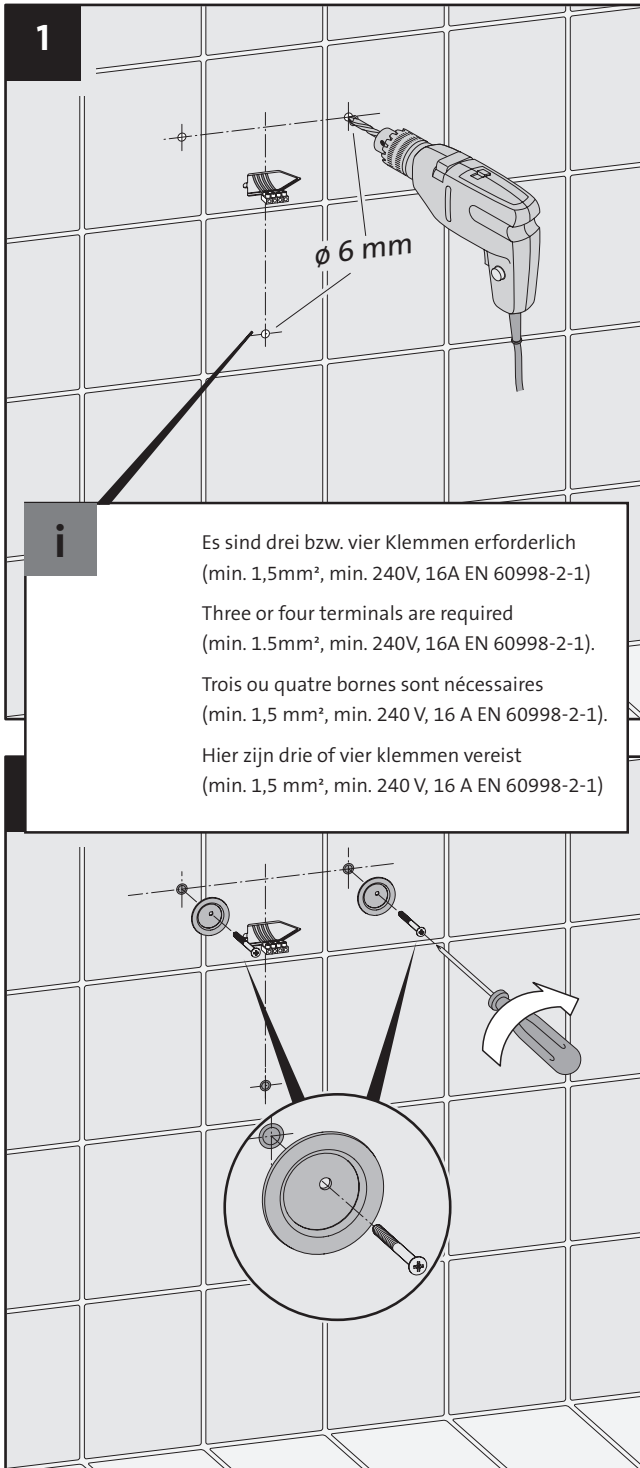
700 mm

| A       | B      | C        |
|---------|--------|----------|
| 1300 mm | 950 mm | 217 mm   |
| 1400 mm | 950 mm | 233,5 mm |
| 1600 mm | 950 mm | 267 mm   |

**6** - **9**

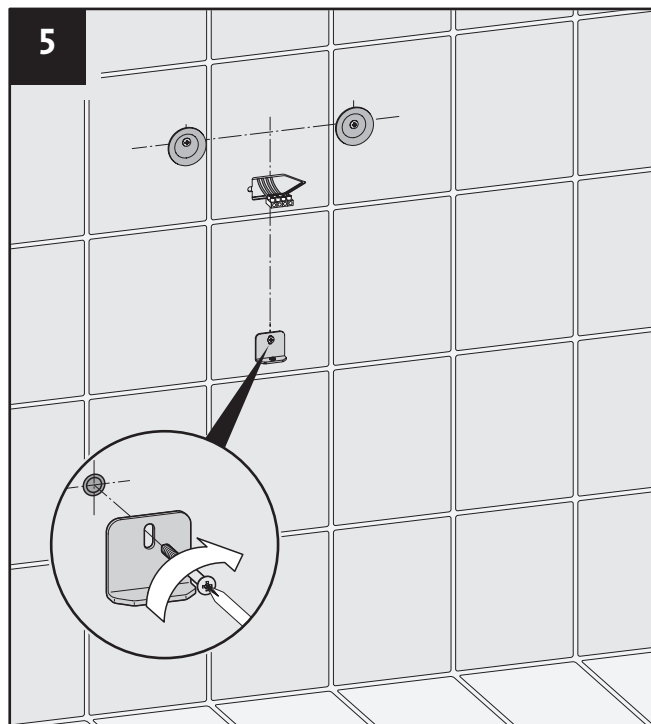
PURE 2 | FLAT 2 9797 055/065 10, 01, 02, 03, 04, 05, 08

DE Montage · GB installation · FR montage · NL montage · BG монтаж · CZ montáž · DA monterings · GR εγκατάσταση · ES montaje  
ET paigaldus · FI asennus · GA suiteáil · HR montaža · HU szerelés · IT montaggio · LT montavimas · LV montāža · MT installazzjoni  
PL montaż · PT montagem · RO montaj · SK montáž · SL montaža · SV monterings



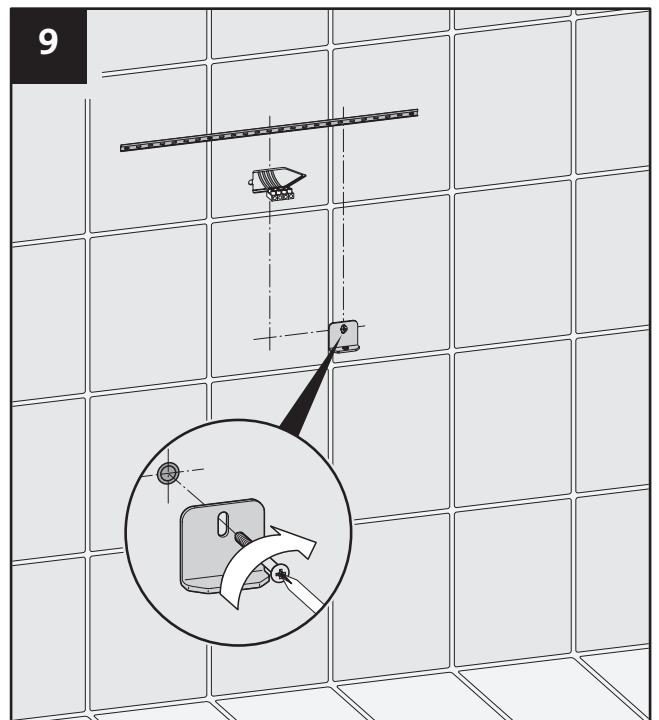
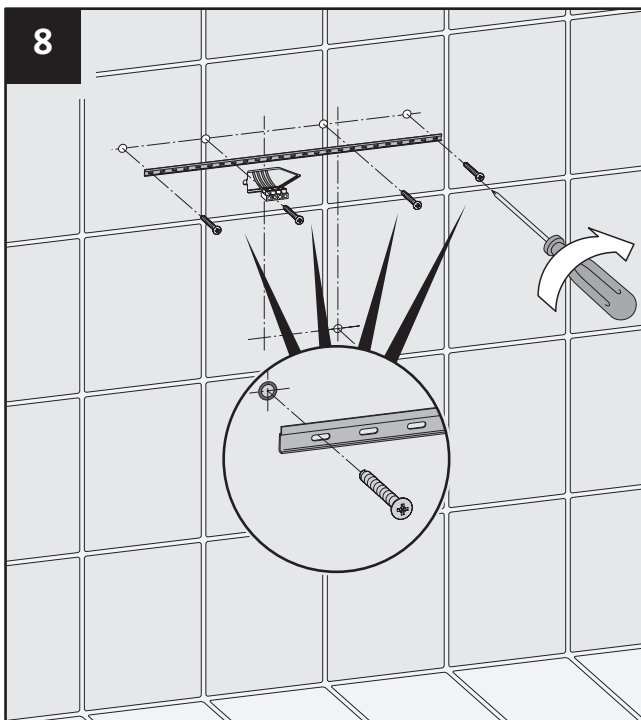
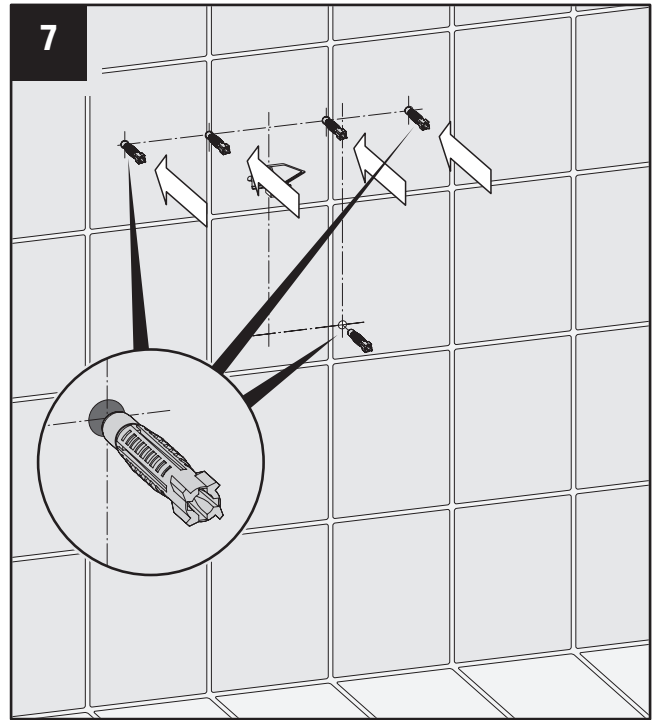
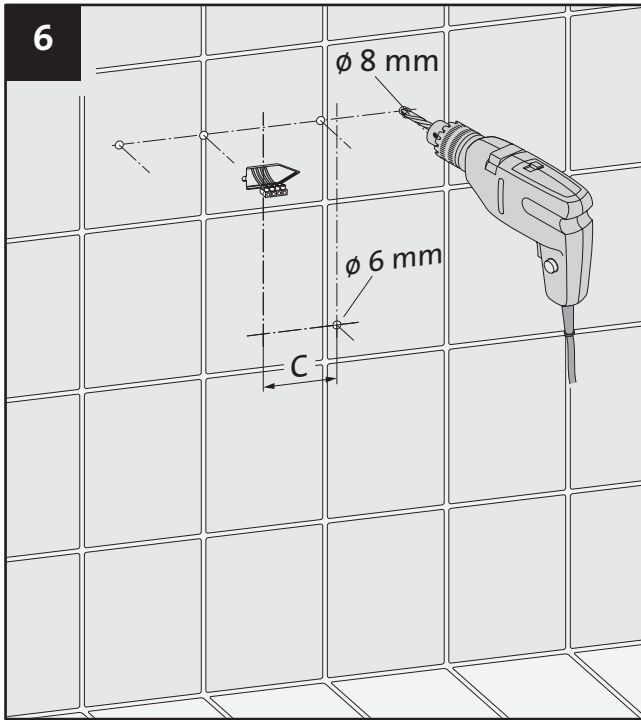
**PURE 2 | FLAT 2 9797 055/065** 10, 01, 02, 03, 04, 05, 08

**DE** Montage · **GB** installation · **FR** montage · **NL** montage · **BG** монтаж · **CZ** montáž · **DA** montering · **GR** εγκατάσταση · **ES** montaje  
**ET** paigaldus · **FI** asennus · **GA** suiteáil · **HR** montaža · **HU** szerelés · **IT** montaggio · **LT** montavimas · **LV** montāža · **MT** installazzjoni  
**PL** montaż · **PT** montagem · **RO** montaj · **SK** montáž · **SL** montaža · **SV** montering



PURE 2 | FLAT 2 9797 055/065 06, 07, 09

DE Montage · GB installation · FR montage · NL montage · BG монтаж · CZ montáž · DA monterig · GR εγκατάσταση · ES montaje  
ET paigaldus · FI asennus · GA suiteáil · HR montaža · HU szerelés · IT montaggio · LT montavimas · LV montāža · MT installazzjoni  
PL montaż · PT montagem · RO montaj · SK montáž · SL montaža · SV monterig



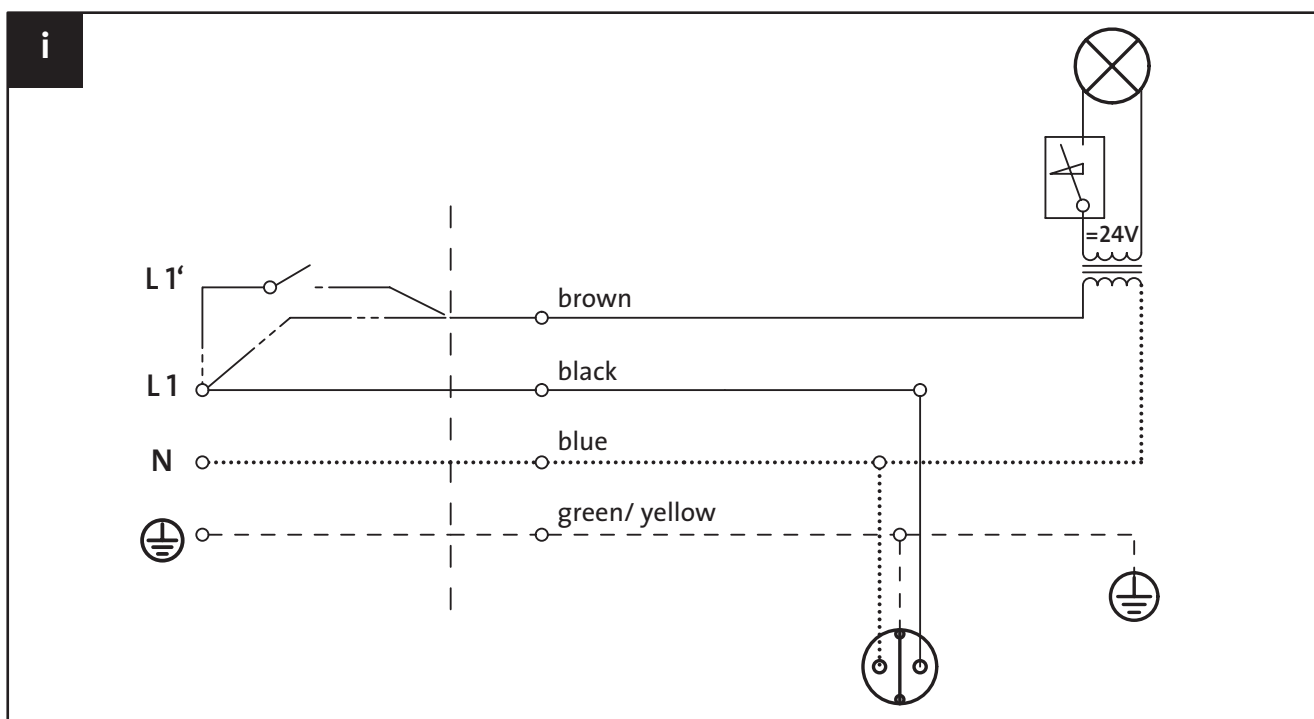
**10**

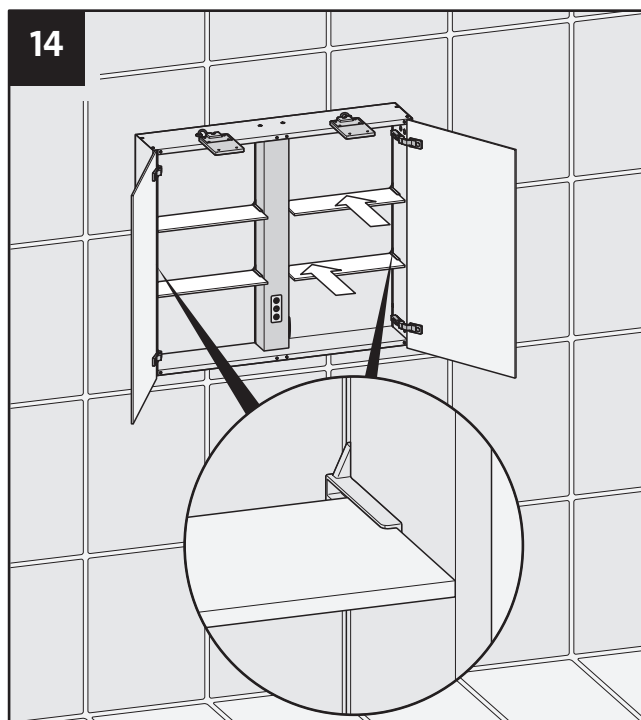
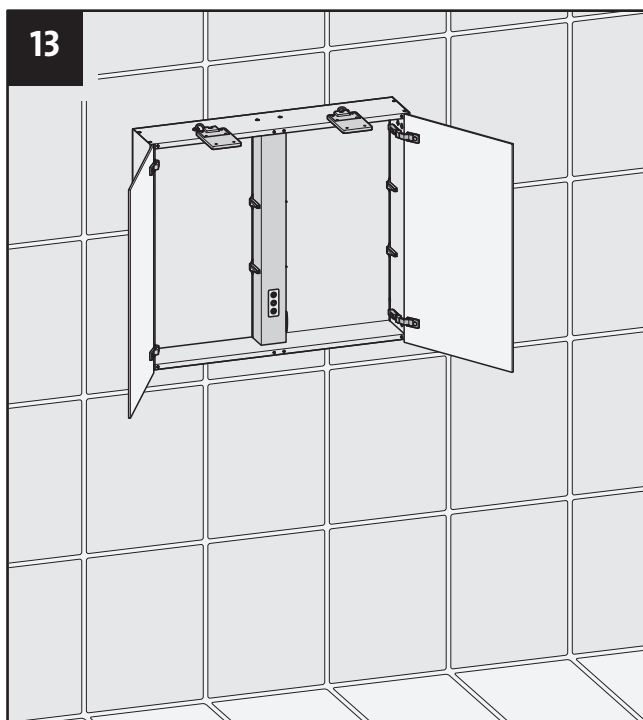
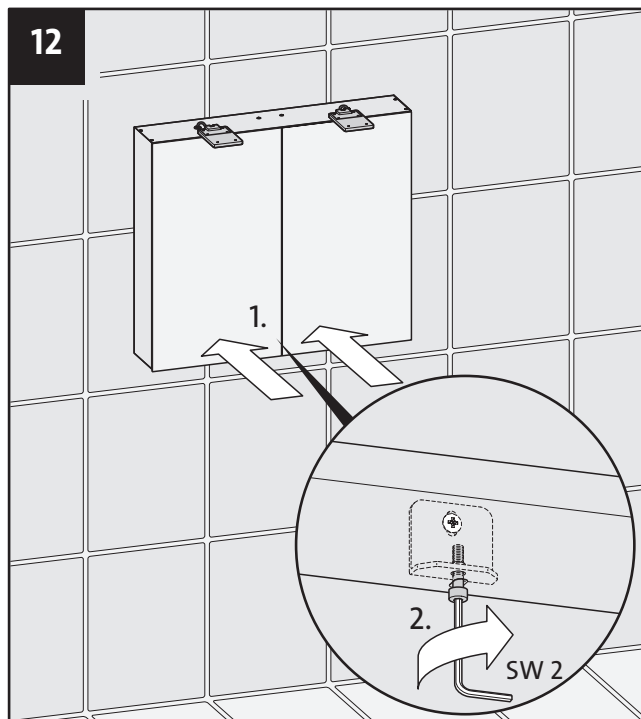
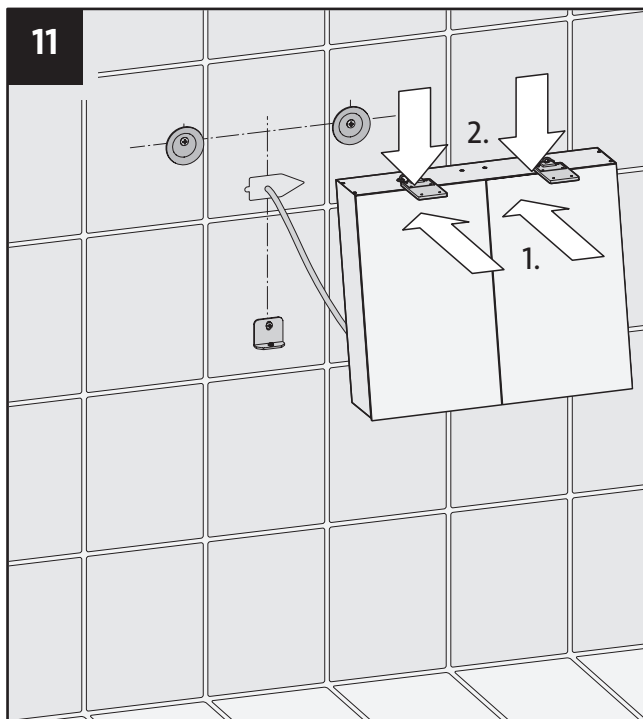
Es sind drei bzw. vier Klemmen erforderlich  
 (min. 1,5mm<sup>2</sup>, min. 240V, 16A, EN 60998-2-1)

Three or four terminals are required  
 (min. 1,5mm<sup>2</sup>, min. 240V, 16A, EN 60998-2-1)

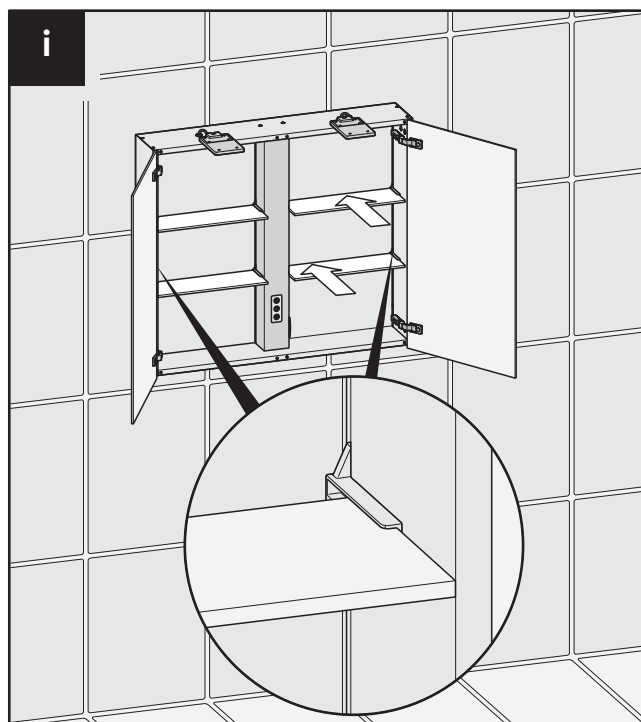
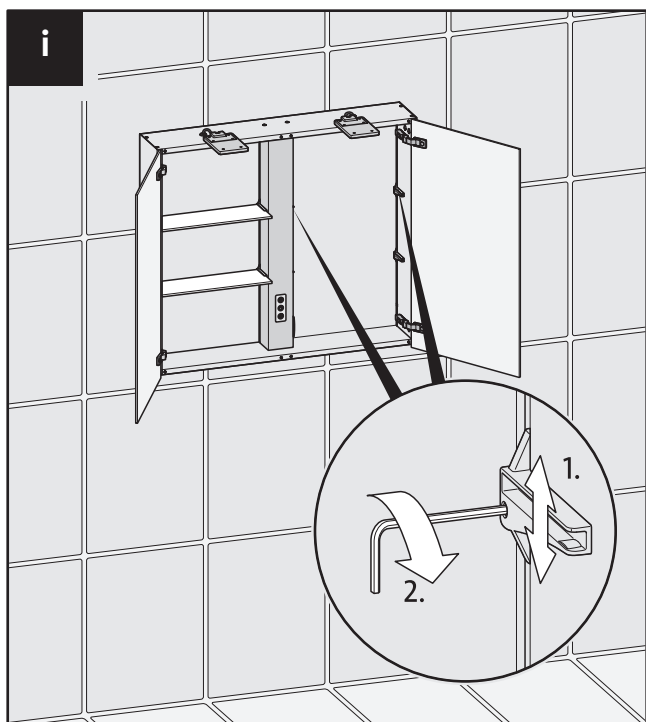
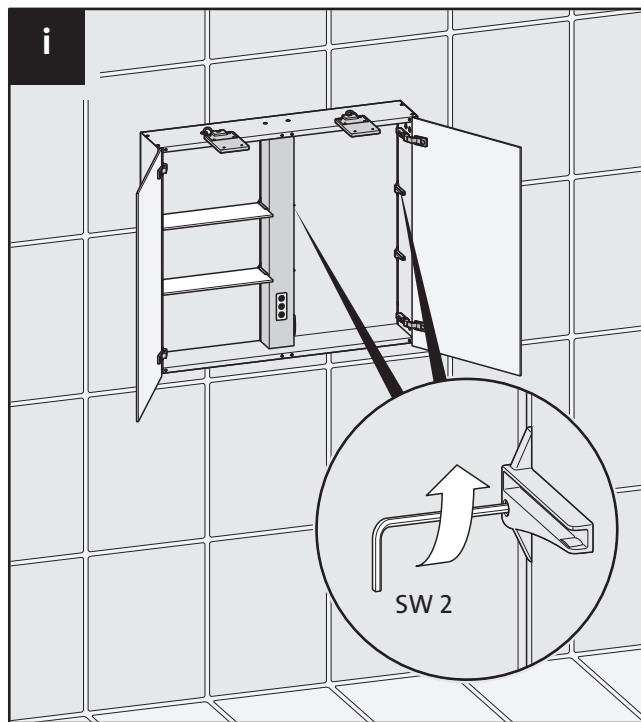
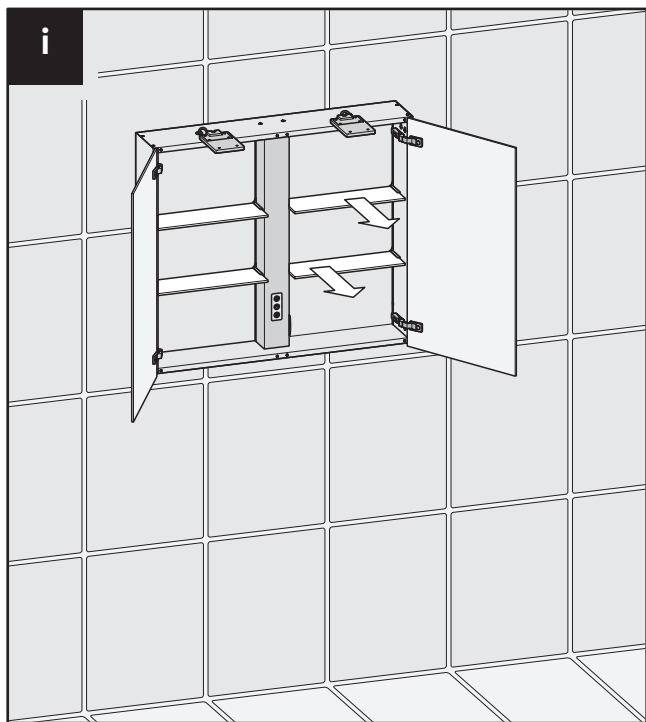
Trois ou quatre bornes sont nécessaires  
 (min. 1,5mm<sup>2</sup>, min. 240V, 16A, EN 60998-2-1)

Hier zijn drie of vier klemmen vereist  
 (min. 1,5mm<sup>2</sup>, min. 240V, 16A, EN 60998-2-1)

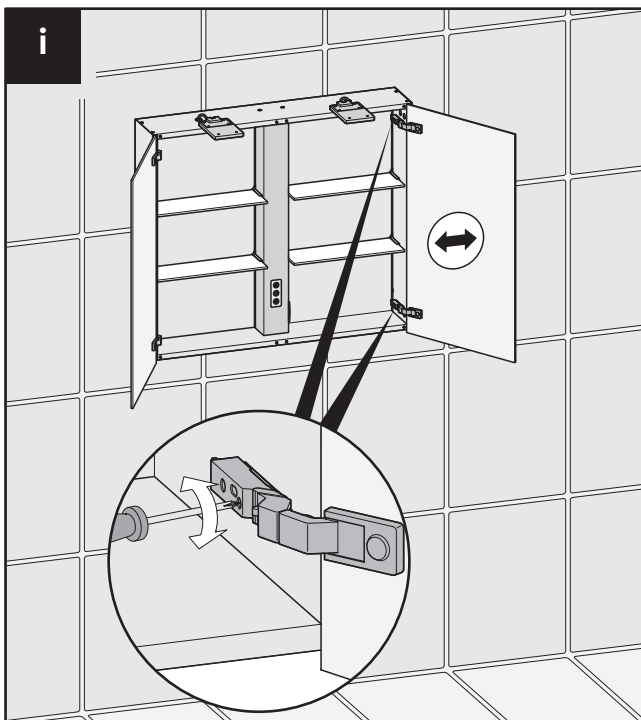
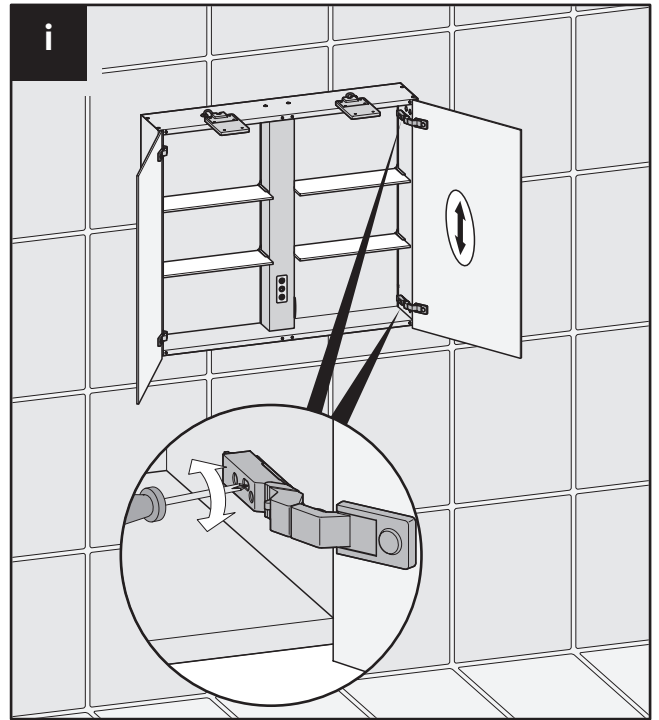
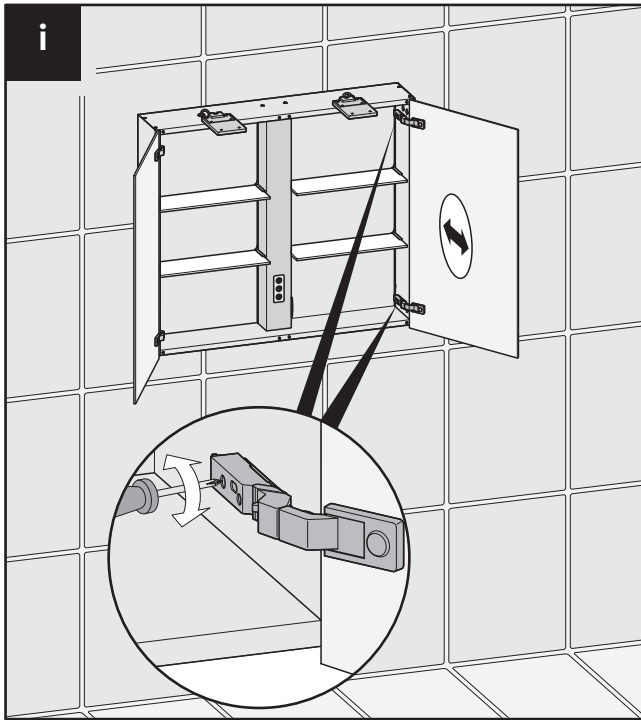




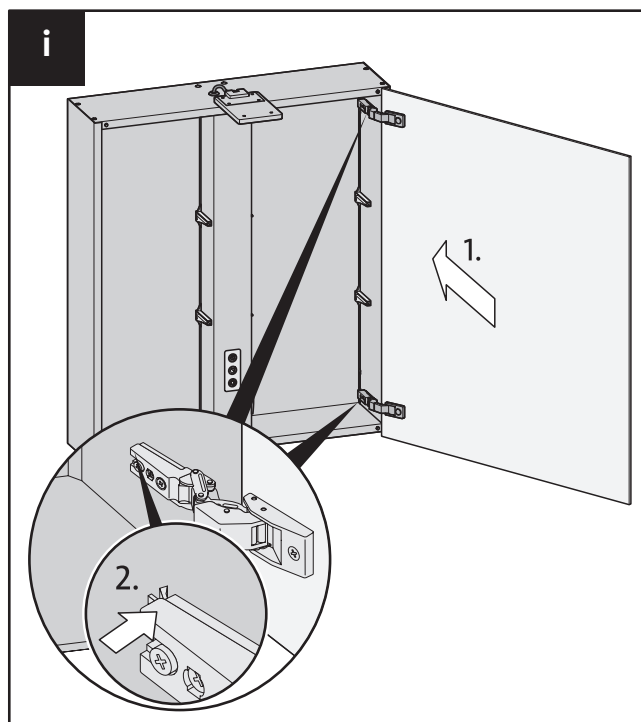
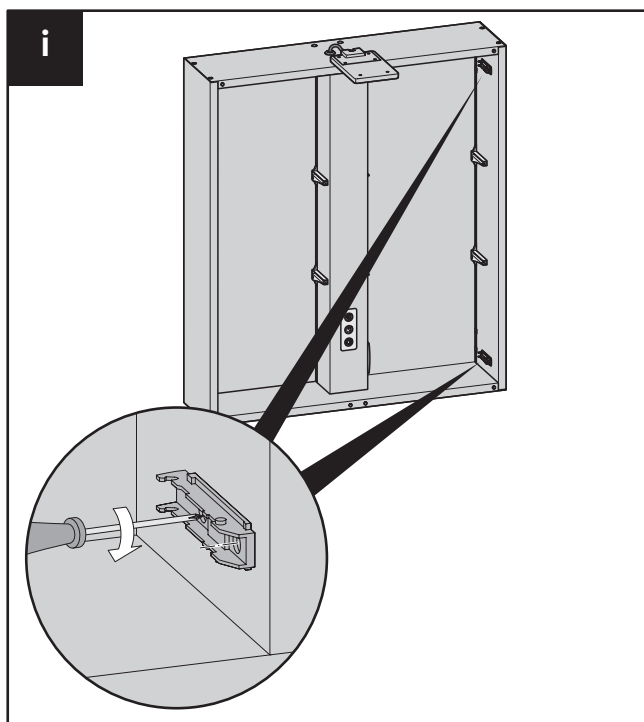
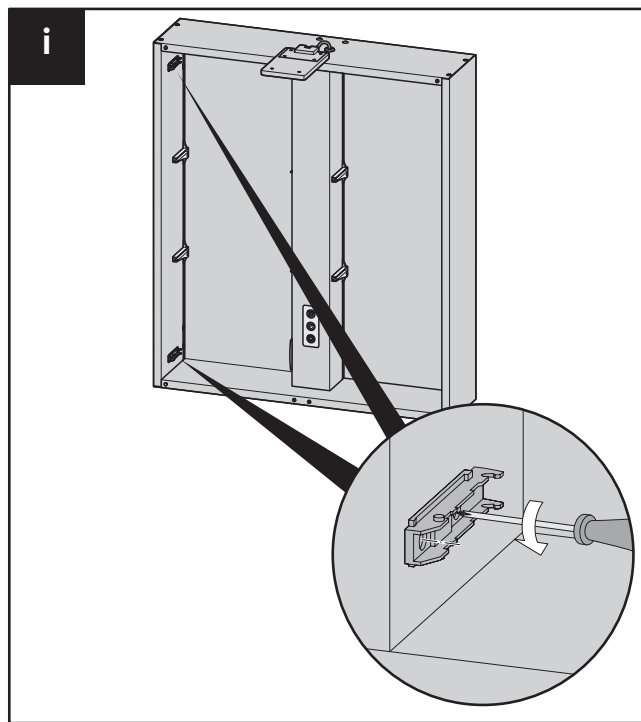
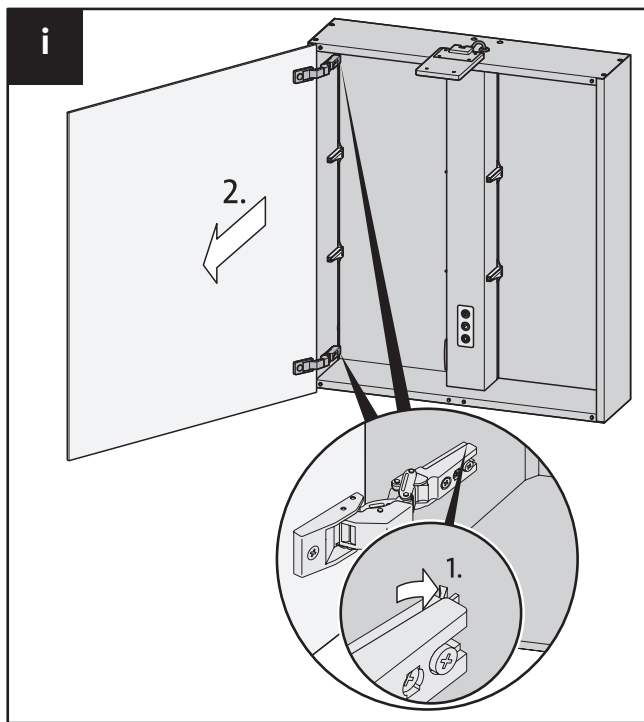
**DE** Montage Einlegeböden · **GB** Installing shelves · **FR** Montage des étagères · **NL** Montage van planken · **BG** Монтаж на рафтове  
**CZ** Montáž polic · **DA** Montering af hylder · **GR** Συναρμολόγηση ραφιών · **ES** Montaje de estantes · **ET** Paigaldamine riilid  
**FI** Hyllyjen asennus · **GA** Ag suiteáil na seilfeanna · **HR** Montaža polica · **HU** Polcok szerelése · **IT** Montaggio ripiani  
**LT** Lentynų montavimas · **LV** Plauktu montāža · **MT** Installazzjoni tas-shelves · **PL** Montaż półek · **PT** Montagem de prateleiras  
**RO** Montarea rafturilor · **SK** Montáž polic · **SL** Montaža polic · **SV** Montering av hyllor



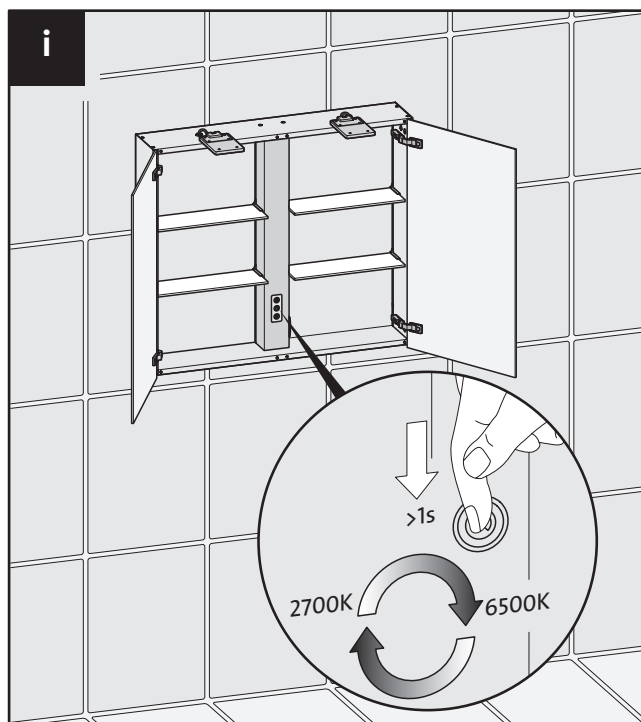
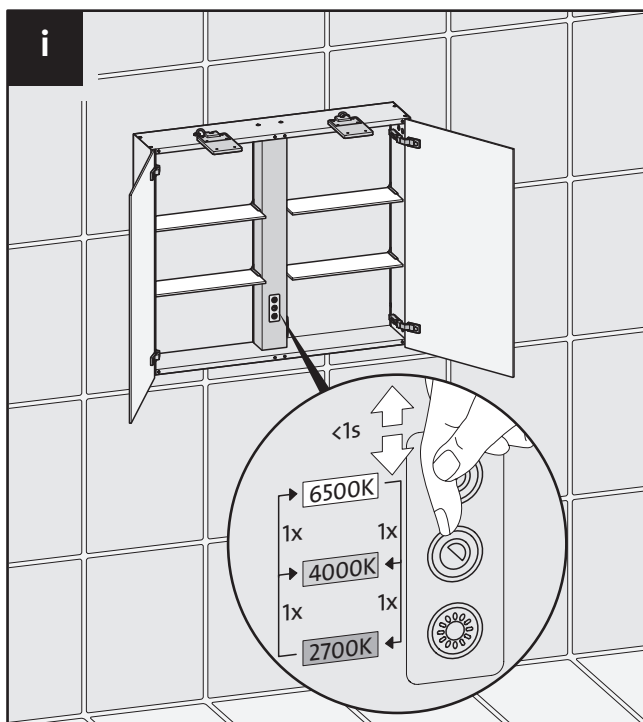
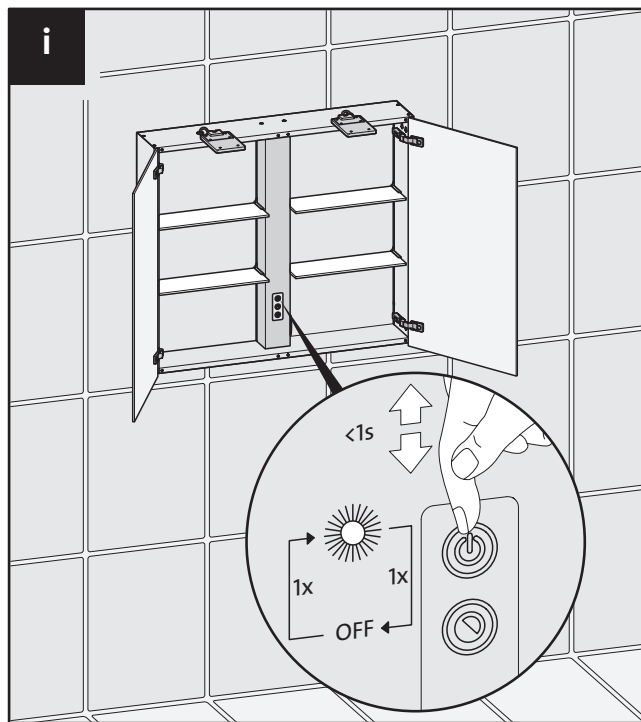
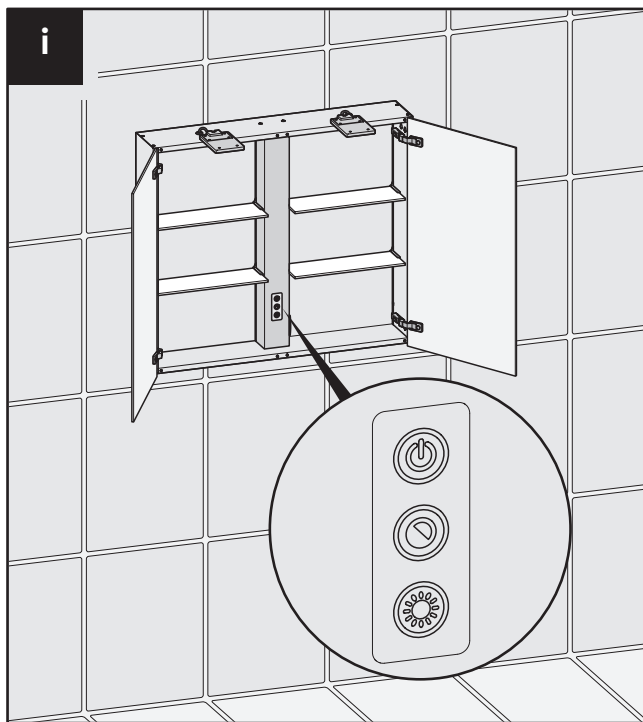
**DE** Einstellungen Scharniere · **GB** Hinge adjustments · **FR** Réglages des charnières · **NL** Scharnierinstellingen · **BG** Настройки на панти  
**CZ** Nastavení pantů · **DA** Justering af hængsler · **GR** Ρυθμίσεις μεντεσέδων · **ES** Ajuste de bisagras · **ET** Hingi seadistamine  
**FI** Saranasäätö · **GA** Socruithe hinge · **HR** Podešavanje šarki · **HU** Zsanérok beállítása · **IT** Regolazione cerniere · **LT** Vyrių reguliavimas  
**LV** Eņģu regulēšana · **MT** Aġġustamenti hinges · **PL** Regulacja zawiasów · **PT** Ajustes das dobradiças · **RO** Reglarea balamalelor  
**SK** Nastavenie pántov · **SL** Nastavitev tečajev · **SV** Justering av gångjärn



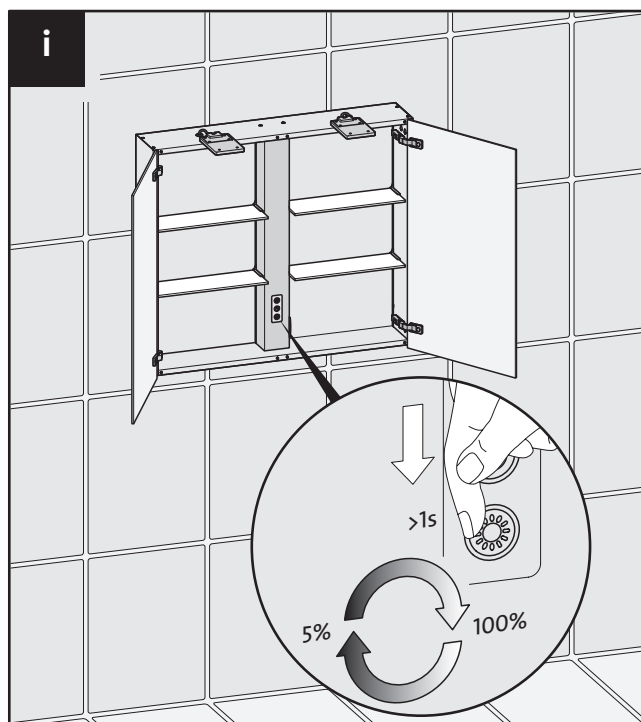
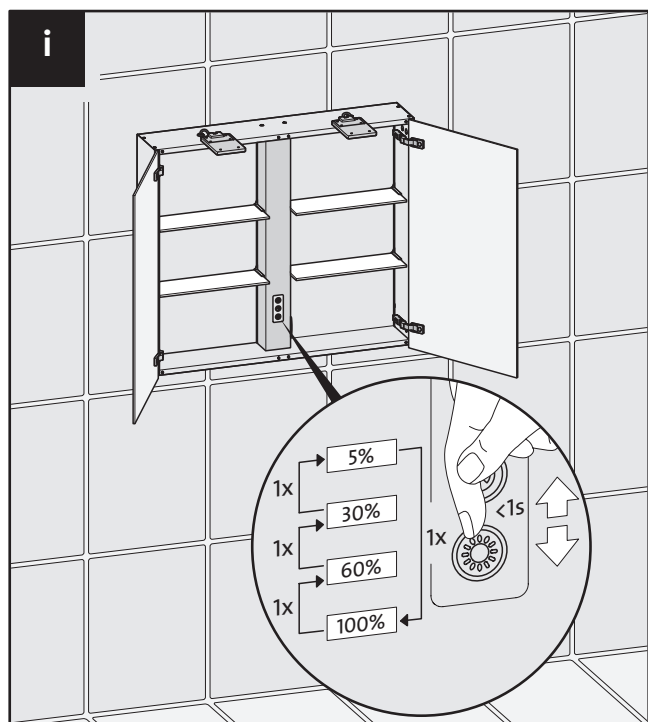
**DE** Türanschlagwechsel · **GB** door hinge reversal · **FR** inversion du sens d'ouverture · **NL** deurhendel wisselen · **BG** смяна на посоката на вратата  
**CS** změna směru otevírání dveří · **DK** ændring af dørens hængselretning · **EL** αλλαγή φοράς πόρτας · **ES** cambio del sentido de apertura de la puerta  
**EE** ukse avamise suuna vahetus · **FI** oven kääntö · **IE** athrú hinge dorais · **HR** promjena smjera otvaranja vrata · **HU** ajtónyitás irányának megváltoztatása  
**IT** inversione del senso di apertura della porta · **LT** durų varčios pakeitimas · **LV** durvju eņģes maiņa · **MT** bidla tal-ġonot tal-bieb  
**PL** zmiana kierunku otwierania drzwi · **PT** inversão da dobradiça da porta · **RO** schimbarea sensului de deschidere a ușii  
**SK** zmena smeru otvárania dverí · **SI** menjava smeri odpiranja vrat · **SE** byte av dörrhängsel



**DE** Bedienung Licht · **GB** Operating the light · **FR** Utilisation de la lumière · **NL** Bediening van het licht · **CZ** Ovládání světa  
**BG** Управление на светлината · **DA** Betjening af lys · **GR** Λειτουργία φωτισμού · **ES** Operación de la luz · **ET** Valgustuse kasutamine  
**FI** Valon käyttö · **GA** Oibriú an solais · **HR** Upravljanje svjetlom · **HU** Fény kezelése · **IT** Funzionamento della luce · **LT** Šviesos valdymas  
**LV** Apgaismojuma darbība · **MT** Operazzjoni tad-dawl · **PL** Obsługa światła · **PT** Operação da luz · **RO** Operarea luminii  
**SK** Ovládanie svetla · **SL** Upravljanje svetlobe · **SV** Drift av ljus



**DE** Bedienung Licht · **GB** Operating the light · **FR** Utilisation de la lumière · **NL** Bediening van het licht · **CZ** Ovládání světla  
**BG** Управление на светлината · **DA** Betjening af lys · **GR** Λειτουργία φωτισμού · **ES** Operación de la luz · **ET** Valgustuse kasutamine  
**FI** Valon käyttö · **GA** Oibriú an solais · **HR** Upravljanje svjetlom · **HU** Fény kezelése · **IT** Funzionamento della luce · **LT** Šviesos valdymas  
**LV** Apgaismojuma darbība · **MT** Operazzjoni tad-dawl · **PL** Obsługa światła · **PT** Operação da luz · **RO** Operarea luminii  
**SK** Ovládanie svetla · **SL** Upravljanje svetlobe · **SV** Drift av ljus



**DE** Pflegeanleitung · **GB** care instructions · **FR** instructions d'entretien · **NL** onderhoudsinstructies · **BG** инструкции за поддръжка  
**CZ** pokyny pro údržbu · **DA** plejeanvisning · **GR** οδηγίες φροντίδας · **ES** instrucciones de cuidado · **ET** hooldusjuhised · **FI** hoito-ohjeet  
**GA** treoracha cùra · **HR** upute za održavanje · **HU** ápolási útmutató · **IT** istruzioni per la manutenzione · **LT** priežiūros instrukcija  
**LV** kopšanas instrukcija · **MT** istruzzjonijiet għall-kura · **PL** instrukcja pielęgnacji · **PT** instruções de cuidados · **RO** instrucțiuni de întreținere  
**SK** pokyny na údržbu · **SL** navodila za vzdrževanje · **SV** skötselanvisning

**DE** Damit Sie möglichst lange Freude an Ihren hochwertigen EMCO Produkten haben, beachten Sie bitte folgende Pflegehinweise: Reinigen Sie die Module mit einem Tuch oder Lederlappen und klarem, handwarmen Wasser. Bei starken Verschmutzungen können Sie auch ein mildes, hautfreundliches Spülmittel verwenden. Verwenden Sie keine Reinigungsmittel, die scheuern, Alkohol enthalten oder auf einer Essigsäure aufgebaut sind. Sogenannte Kalkentferner dürfen ebenfalls nicht verwendet werden. Die Glasflächen bitte nur mit einem feuchten Fensterleder reinigen. Die Glaskanten nur trocken abwischen. Verwenden Sie bitte keine handelsüblichen Glasreinigungsmittel. Nach der Reinigung ist es wichtig, alle Flächen mit einem weichen, fusselfreien Tuch trocken zu reiben. Bitte heben Sie diese Montage- und Pflegeanleitung gut auf, denn Schäden, die durch eine unsachgemäße Behandlung entstehen, unterliegen nicht unserer Gewährleistung.

**GB** To ensure the longevity of your EMCO products, we strongly recommend that you follow these care instructions: Clean the modules with a soft textile or leath cloth and clear, lukewarm water. If there is heavy dirt, you may use a mild dishwashing detergent. Please do not use any cleaning agents that scour, contain alcohol or are based on acetic acids. Furthermore, any agents containing lime-remover should not be used. Glass surfaces should be cleaned only with a damp chamois. Glass edges should be wiped with a soft, dry cloth. Please do not use conventional glass cleaners. After cleaning, rub dry all surfaces with a soft, lint-free cloth. Please keep these installation and care instructions in a safe place and take care to heed these instructions at all times. Damages that result from inappropriate handling or care are not covered by the guarantee.

**FR** Afin de profiter le plus longtemps possible de vos produits de qualité EMCO, nous vous prions de bien vouloir observer les conseils d'entretien suivants: Nettoyez le module à l'aide d'un tissu ou d'une peau de chamois et d'eau pure tiède. En cas de taches tenaces vous pouvez aussi utiliser un produit nettoyant doux pour les mains. N'employez pas de produits qui contiennent des substances abrasives, de l'alcool ou du vinaigre. Les produits appelés „détartrants“ conviennent tout aussi peu. Veuillez essuyer les surfaces en verre à l'aide d'une peau de chamois humide; les bords sont à nettoyer avec un tissu sec. N'utilisez pas les nettoyeurs pour vitres disponibles dans le commerce. Il est important, après avoir nettoyé, de sécher toutes les taches humides à l'aide d'un linge doux et non pluchant. Respectez s'il vous plaît scrupuleusement ces conseils de montage et d'entretien, car la garantie n'inclut pas le traitement impropre de nos produits.

**NL** Om u zo lang mogelijk plezier aan uw hoogwaardige EMCO producten te laten beleven, schrijven wij het volgende onderhoudsvoorschrift. Reinig uw module met een vochtige, schone doek. Bij sterke vervuiling adviseren wij een zachte vloeibare zeep te gebruiken (geen schoonmaakproducten welke schuurmiddel, alcohol of azijnzuur bevatten). Zogenaamde kalkverwijderaars mogen eveneens niet toegepast worden. De glasdeuren alstublieft met een vochtige doek reinigen (in geen geval agressieve glasreinigingsmiddelen gebruiken). Na de reiniging is het belangrijk alle delen met een schone, droge doek na te drogen. Wij verzoeken u vriendelijk dit onderhoudsvoorschrift op te volgen want beschadiging welke door slecht onderhoud is ontstaan, valt niet onder de garantie.

**BG** За да се радвате възможно най-дълго на висококачествените продукти EMCO, моля, спазвайте следните инструкции за поддръжка: Почиствайте модулите с кърпа или кожена кърпа и чиста, хладка вода. При силно замърсяване можете също да използвате меко, щадящо кожата средство за миене на съдове. Не използвайте почистващи средства, които драскат, съдържат алкохол или са на основата на оцетна киселина. Т.нар. препарати за премахване на котлен камък също не трябва да се използват. Почиствайте стъклените повърхности само с влажна кърпа за прозорци. Избърсвайте ръбовете на стъклото само сухи. Моля, не използвайте обичайните препарати за стъкло. Моля, запазете тази инструкция за монтаж и поддръжка, тъй като щетите, причинени от неправилна употреба, не са покрити от нашата гаранция.

**CZ** Aby jste si mohli co nejdéle užívat své vysoce kvalitní produkty EMCO, dodržte následující pokyny pro údržbu: Čistěte moduly hadříkem nebo koženou utěrkou a čistou, vlažnou vodou. Při silném znečištění můžete také použít jemný, šetrný k pokožce mycí prostředek. Nepoužívejte čisticí prostředky, které škrábou, obsahují alkohol nebo jsou založeny na octové kyselině. Takzvané odstraňovače vodního kamene se také nesmějí používat. Skleněné plochy čistěte pouze vlhkým hadrem na okna. Hrany skla otírejte pouze suché. Nepoužívejte běžné čisticí prostředky na sklo. Uchovejte tuto montážní a údržbovou příručku pečlivě, protože škody způsobené nesprávným zacházením nejsou kryty naší zárukou.

- DA** For at du kan få glæde af dine høj kvalitets EMCO-produkter så længe som muligt, bedes du følge følgende vedligeholdelsesinstruktioner: Rengør moduleerne med en klud eller læderklud og klart, lunken vand. Ved kraftig tilsmudsning kan du også bruge et mildt, hudvenligt opvaskemiddel. Brug ikke rengøringsmidler, der skurer, indeholder alkohol eller er baseret på eddikesyre. Sækalde kalkfjernere må heller ikke bruges. Rengør glasoverflader kun med en fugtig vinduesklud. Tør kun glaskanter af tørt. Brug ikke almindelige glasrensmidler. Opbevar venligst denne montage- og vedligeholdelsesvejledning omhyggeligt, da skader forårsaget af ukorrekt behandling ikke dækkes af vores garanti.
- GR** Για να απολαύσετε τα υψηλής ποιότητας προϊόντα EMCO όσο το δυνατόν περισσότερο, παρακαλούμε να ακολουθείτε τις ακόλουθες οδηγίες φροντίδας: Καθαρίζετε τα μονάδες με πανί ή δερμάτινο ύφασμα και καθαρό, χλιαρό νερό. Σε περίπτωση έντονης βρωμιάς μπορείτε επίσης να χρησιμοποιήσετε ήπιο, φιλικό προς το δέρμα απορρυπαντικό πιάτων. Μην χρησιμοποιείτε καθαριστικά που τριβούν, περιέχουν αλκοόλ ή βασίζονται σε οξικό οξύ. Οι λεγόμενοι απομακρυντές αλάτων δεν πρέπει επίσης να χρησιμοποιούνται. Καθαρίζετε τις γυάλινες επιφάνειες μόνο με υγρό πανί παραθύρου. Σκουπίστε τις ακμές γυαλιού μόνο στεγνά. Μην χρησιμοποιείτε κοινά καθαριστικά γυαλιού. Παρακαλούμε φυλάξτε καλά αυτές τις οδηγίες εγκατάστασης και φροντίδας, καθώς οι ζημιές που προκύπτουν από εσφαλμένη χρήση δεν καλύπτονται από την εγγύησή μας.
- ES** Para que pueda disfrutar de sus productos EMCO de alta calidad durante el mayor tiempo posible, siga las siguientes instrucciones de cuidado: Limpie los módulos con un paño o gamuza y agua clara templada. En caso de suciedad intensa, también puede usar un detergente suave y respetuoso con la piel. No utilice productos de limpieza que rayen, contengan alcohol o se basen en ácido acético. Tampoco se deben usar los llamados desincrustantes. Limpie las superficies de vidrio solo con un paño húmedo para ventanas. Limpie los bordes del vidrio únicamente en seco. No utilice limpiacristales convencionales. Guarde cuidadosamente este manual de montaje y cuidado, ya que los daños causados por un manejo incorrecto no están cubiertos por nuestra garantía.
- ET** Et maksimeerida oma kvaliteetsete EMCO toodete kasutusiga, järgige palun järgmisi hooldusjuhiseid: Puhastage mooduleid lapiga või nahklapiga ja puhta, leige veega. Tugeva mustuse korral võib kasutada ka õrna, nahasõbralikku nõudepesuvahendit. Ärge kasutage puhastusvahendeid, mis abrasiivsed, sisaldavad alkoholi või põhinevad äädikhappel. Nisuguseid lubjakivieemaldajaid ei tohi samuti kasutada. Klaaspindu puhastage ainult niiske aknalapiga. Klaasikante pühkige ainult kuival. Ärge kasutage tavalist klaasipuhastusvahendit. Palun hoidke see paigaldus- ja hooldusjuhend hoolikalt, kuna ebaõigest käsitsemisest põhjustatud kahjustused ei kuulu meie garantiie alla.
- FI** Jotta voit nauttia korkealaatuista EMCO-tuotteista mahdollisimman pitkään, noudata seuraavia hoito-ohjeita: Puhdista moduulit liinalla tai nahkaliinalla ja kirkkaalla, kädenlämpöisellä vedellä. Voimakkaan lian tapauksessa voit käyttää myös mietoa, ihoystävällistä astianpesuainetta. Älä käytä puhdistusaineita, jotka hankaavat, sisältävät alkoholia tai perustuvat etikkahappoon. Kalkinpoistoaineita ei myöskään saa käyttää. Puhdista lasipinnat vain kostealla ikkunaliinalla. Pyyhi lasin reunat vain kuivalla. Älä käytä tavallisia lasinpesuaineita. Säilytä tämä asennus- ja hoito-ohje huolellisesti, sillä virheellisestä käsittelystä aiheutuvat vahingot eivät kuulu takuumme piiriin.
- GA** Chun taitheadh sibh taitneamh a bhaint as do tháirgí EMCO ar dhaighdeáin chomh fada agus is féidir, le do thoil lean na treoracha cúraim seo a leanas: Glan na modúil le fabraic nó le tuáille leathair agus le huisce glan, teimneach. I gcás deannaigh thromchúiseacha, is féidir leat freisin úsáid a bhaint as glantach éadrom, atá cairdiúil don chraiceann. Ná húsáid gníomhairí glantacháin atá garbh, a bhfuil alcól iontu nó atá bunaithe ar aigéad aigéadach. Níor chóir glanóirí calcar ainmnithe a úsáid ach oiread. Glan achar gloine amháin le tuáille fuarúisce. Scríos imeall na gloine tirim amháin. Ná húsáid gníomhairí glantacháin gloine tráchtála. Coinnigh an lámhleabhar tionóil agus cúraim seo go maith, mar ní chlúdaíonn ár bharántas damáiste a chruthaítear trí láimhseáil mhichuí.
- HR** Kako biste što duže uživali u visokokvalitetnim EMCO proizvodima, molimo slijedite sljedeće upute za održavanje: Čistite module krpom ili krpom od kože i čistom, mlakom vodom. Kod jakog onečišćenja možete koristiti i blagi, koži prijateljski deterdžent za suđe. Ne koristite sredstva za čišćenje koja grebu, sadrže alkohol ili se temelje na octe nojkselini. Takozvani odstranjivačikamenca također se ne smiju koristiti. Staklenopovršine čistite samovlažnom krpom zaprozore. Rubovestakla obrišite samo suho. Nemojte koristiti uobičajena sredstva za čišćenje stakla. Molimo čuvajte ovaj priručnik za montažu i održavanje jer štete nastale nepravilnim rukovanjem nisu uopće pokrivena našom garancijom.
- HU** Annak érdekében, hogy minél hosszabb ideig örömet lelhesse magas minőségű EMCO termékeiben, kérjük, vegye figyelembe a következő ápoási útmutatót: Tisztítsa a modulokat kendővel vagy bőrtörővel és tiszta, kézmeleg vízzel. Erősebb szennyeződés esetén használhat enyhé, bőrbárárt mosogatószert is. Ne használjon olyan tisztítószerket, amelyek súrolnak, alkoholt tartalmaznak vagy ecetsav alapúak. Az úgynevezett vízkőoldókat szintén nem szabad használni. Az üvegfelületeket csak nedves ablakendővel tisztítsa. Az üveg széléit csak szárazon törölje át. Kérjük, ne használjon hagyományos üveg tisztítót. Kérjük, őrizze meg ezt a szerelési és ápolási útmutatót, mivel a nem megfelelő kezeléskből eredő károk nem tartoznak a garanciánk hatálya alá.
- IT** Per garantire la massima durata dei vostri prodotti EMCO di alta qualità, seguire le seguenti istruzioni di manutenzione: Pulire i moduli con un panno o un panno in pelle e acqua chiara e tiepida. In caso di sporco intenso, è possibile utilizzare anche un detergente delicato e adatto alla pelle. Non utilizzare detersivi abrasivi, contenenti alcol o a base di acido acetico. Anche i cosiddetti anticalcare non devono essere utilizzati. Pulire le superfici in vetro solo con un panno umido per finestre. Pulire i bordi del vetro solo a secco. Non utilizzare normali prodotti per la pulizia del vetro. Conservare accuratamente questo manuale di montaggio e manutenzione, poiché i danni causati da un uso improprio non sono coperti dalla nostra garanzia.
- LT** Siekiant kuo ilgiau džiaugtis aukštos kokybės EMCO produktais, laikykitės šių priežiūros nurodymų: Valykite modulius šluoste arba odiniu skudurėliu ir švariu, šiltu vandeniu. Esant stipriam nešvarumui, galima naudoti ir švelnų, odai draugišką indų ploviklį. Nenaudokite valiklių, kurie abrazyvūs, turi alkoholio ar yra pagaminti iš acto rūgšties. Taip vadinami kalkių valikliai taip pat neturėtų būti naudojami. Stiklo paviršius valykite tik drėgna langu šluoste. Stiklo kraštus nuvalykite tik sausais. Nenaudokite įprastinių stiklo valiklių. Kruopščiai saugokite šį montavimo ir priežiūros vadovą, nes žalos, atsiradusios dėl netinkamo naudojimo, nepadingamos mūsų garantija.
- LV** Lai Jūs ilgstoši izbaudītu savus augstas kvalitātes EMCO produktus, lūdzu, ievērojiet šādus kopšanas norādījumus: Tīriet moduļus ar drānu vai ādas lupatu un tīru, siltu ūdeni. Smagās netīrumu gadījumā var izmantot arī maigu, ādai draudzīgu trauku mazgāšanas līdzekli. Nelietojiet tīrīšanas līdzekļus, kas skrāpē, satur alkoholu vai balstās uz etiķskābi. Tā sauktos kalku noņēmušus arī nedrīkst lietot. Stikla virsmas tīriet tikai ar mitru logu lupatu. Stikla malas noslaukiet tikai sausas. Nelietojiet para stos stikla tīrīšanas līdzekļus. Lūdzu, glabājiet šo montāžas un kopšanas instrukciju, jo bojājumi, kas radušies nepareizas lietošanas dēļ, netiek segti mūsu garantijā.
- MT** Biex tgawdi kemm jista' jkun mit-tul tal-prodotti EMCO ta' kwalita' għolja tiegħek, jekk jogħġbok segwi l-istruzzjonijiet ta' manutenzjoni li ġejjin: Għassel il-moduli b'ħarir jew b'xugaman tal-gilda u ilma nadif, shun. F'każ ta' thassir qawwi, tista' wkoll tuża detersiv ħafif, ħbiberija għall-gilda. Thallix tuża aġenti ta' tindif li huma abra sivi, fihom alkohol jew ibbażati fuq acido acetiku. Ma jridx jintuża wkoll dak imsejjaħ remover ta' kalk. Għassel il-wiċ tal-ħġieġ biss b'xugaman tal-ħġieġ imxarrab. Nixxef biss il-kantunieri tal-ħġieġ. Thallix tuża l-prodotti tal-ħġieġ kummerċjali. Żomm dan il-manwal tal-montaż u tal-manutenzjoni tajjeb, għax ħsara kkwazata minn trattament mhux xieraq mhix koperta mill-garanzija taġħna.
- PL** Aby cieszyć się jak najdłużej wysokiej jakości produktami EMCO, należy przestrzegać następujących wskazówek pielęgnacyjnych: Czyść moduły szmatką lub skórzaną ściereczką oraz czystą, letnią wodą. W przypadku silnego zabrudzenia można również użyć łagodnego, przyjaznego dla skóry detergentu do naczyń. Nie stosować środków czyszczących, które ścierają, zawierają alkohol lub są oparte na kwasie octowym. Tak zwane środki do usuwania kamienia również nie mogą być używane. Powierzchnie szklane czyścić tylko wilgotną szmatką do okien. Krawędzie szklane wycierać wyłącznie na sucho. Nie używać zwykłych środków do mycia szyby. Proszę zachować tę instrukcję montażu i pielęgnacji w bezpiecznym miejscu, ponieważ uszkodzenia spowodowane niewłaściwym użytkowaniem nie są objęte naszą gwarancją.
- PT** Para que possa desfrutar dos seus produtos EMCO de alta qualidade durante o maior tempo possível, siga as seguintes instruções de cuidados: Limpe os módulos com um pano ou pano de couro e água limpa e morna. Em caso de sujidade intensa, pode também utilizar um detergente suave, adequado para a pele. Não utilize produtos de limpeza que esfreguem, contenham álcool ou sejam à base de ácido acético. Também não devem ser utilizados os chamados removedores de calcário. Limpe as superfícies de vidro apenas com um pano húmido para janelas. Limpe apenas a seco as bordas do vidro. Não utilize produtos de limpeza de vidro comuns. Guarde cuidadosamente este manual de montagem e cuidados, pois danos causados por manuseamento incorreto não estão cobertos pela nossa garantia.
- RO** Pentru a vă bucura cât mai mult timp de produsele EMCO de înaltă calitate, vă rugăm să respectați următoarele instrucțiuni de întreținere: Curățați modulele cu o cârpă sau cârpă de piele și apă limpede, călduță. În cazul murdăriei puternice, puteți folosi și un detergent delicat, prietenos cu pielea. Nu folosiți agenți de curățare care zgărie, conțin alcool sau sunt pe bază de acid acetic. De asemenea, nu trebuie utilizați așa-numiți îndepărtatori de calcar. Curățați suprafețele de sticlă doar cu o cârpă umeză pentru geamuri. Ștergeți marginile sticlei doar uscate. Nu folosiți produse de curățare a geamurilor obișnuite. Vă rugăm să păstrați cu atenție acest manual de montaj și întreținere, deoarece daunele cauzate de manipulare necorespunzătoare nu sunt acoperite de garanția noastră.
- SK** Aby ste si mohli čo najdlhšie užívať svoje vysoko kvalitné produkty EMCO, dodržiavajte nasledujúce pokyny na údržbu: Čistite moduly handrou alebo koženou handrou a čistou, vlažnou vodou. Pri silnom znečistení môžete použiť aj jemný, pokožke priateľský prostriedok na umývanie riadu. Nepoužívajte čistiace prostriedky, ktoré škrábú, obsahujú alkohol alebo sú na báze kyseliny octovej. Takzvané odstraňovače vodného kameňa sa tiež nesmú používať. Sklenené plochy čistite iba vlhkou handrou na okná. Hrany skla utierajte iba suché. Nepoužívajte bežné čistiace prostriedky na sklo. Uchovajte túto montážnu a údržbovú príručku starostlivo, pretože škody spôsobené nesprávnym zaobchádzaním nie sú kryté našou zárukou.
- SL** Za dolgo trajno uživanje visokokakovostnih izdelkov EMCO upoštevajte naslednja navodila za nego: Module čistite s krpo ali usnjenim krpo in čisto, mlačno vodo. Pri močni umazaniji lahko uporabite tudi blag, koži prijazen detergent za pomivanje posode. Ne uporabljajte čistil, ki brusijo, vsebujejo alkohol ali so na osnovi ocetne kisline. Tudi t. i. odstranjevalci vodnega kamna se ne smejo uporabljati. Steklene površine čistite samo z vlažno krpo za okna. Robove stekla obrišite samo suho. Ne uporabljajte običajnih čistil za steklo. Ta navodila za montažo in nego hranite skrbno, saj škoda, nastale zaradi nepravilnega ravnanja, niso krita z našo garancijo.
- SV** För att du ska kunna njuta av dina högkvalitativa EMCO-produkter så länge som möjligt, vänligen följ nedanstående skötsel- och underhållsinstruktioner: Rengör modulerna med en trasa eller läderduk och klart, ljummet vatten. Vid kraftig smuts kan du även använda ett mildt, hudvänligt diskmedel. Använd inte rengöringsmedel som repas, innehåller alkohol eller är baserade på ättiksyra. S.k. kalkborttagningsmedel får inte heller användas. Rengör glasytor endast med en fuktig fönsterduk. Torka glasets kanter endast torra. Använd inte vanliga glasrengöringsmedel. Vänligen behåll denna monterings- och skötsel- och underhållsinvisning noggrant, eftersom skador som uppstår vid felaktig hantering inte omfattas av vår garanti.

**EMCO Bad GmbH**

Postfach 1860  
D - 49803 Lingen (Ems)

bad@emco.de  
www.emco-bath.com