



**Profipress-Bogen 45°
mit SC-Contur**

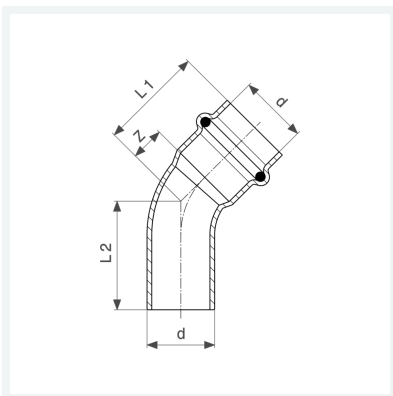
- Einsteckende, Pressanschluss

Ausstattung

Dichtelement EPDM

Modell 2426.1

Artikel 292 539



Eigenschaften

VdS-Zulassung	VdS	✓
Rohraußendurchmesser	d	35
Z-Maß	Z	15 mm
Länge 1	L1	41 mm
Länge 2	L2	43 mm
Z-Maß (Vorgängerversion)	Z*	17 mm
Länge (Vorgängerversion) 1	L1*	43 mm
Länge (Vorgängerversion) 2	L2*	45 mm
Gewicht	122,8 g	
Volumen	248,64 cm ³	

Datenblatt



**Profipress-Bogen 45°
mit SC-Contur
Modell 2426.1
Artikel 292 539**

Eigenschaften

Werkstoff

Kupfer