

Vernis Blend

Showerpipe 200 1jet Reno

Oberfläche: **Matt Black** Artikelnummer: **26272670**



Beschreibung

Merkmale

- besteht aus: Kopfbrause, Handbrause, Brauseschlauch, Handbrausehalterung
- Kopfbrause Vernis Blend 200 1jet
- Brausekopfgrösse Kopfbrause: 205 mm
- Strahlart Kopfbrause: Rain
- Durchflussmenge Rain (bei 3 bar): 12,4 l/min
- Strahlart Handbrause: Rain, IntenseRain
- Durchfluss für Handbrause bei 3 bar: 15,2 l/min
- maximale Durchflussmenge für Showerpipe bei 3 bar: 15,2 l/min
- Mindestfliessdruck: 1 bar
- min. Betriebsdruck: 1 bar
- max. Betriebsdruck: 10 bar
- Kugelgelenk: Kopfbrause im Winkel verstellbar
- Montageart: Aufputzinstallation
- Brausestangendurchmesser: 19 mm
- höhenverstellbare Handbrausehalterung mit Push Schieber
- Brausearmlänge: 400 mm
- Wasseranschluss: Metaflex Brauseschlauch 80 und 160 cm
- Anschlussgrösse: DN15
- Anschlussgewinde: G 1/2
- Geräuschgruppe: I
- Durchflussklasse: O
- PA-IX 38053/IOO

Artikeldetails

Preis exkl. MwSt.

534.00 CHF

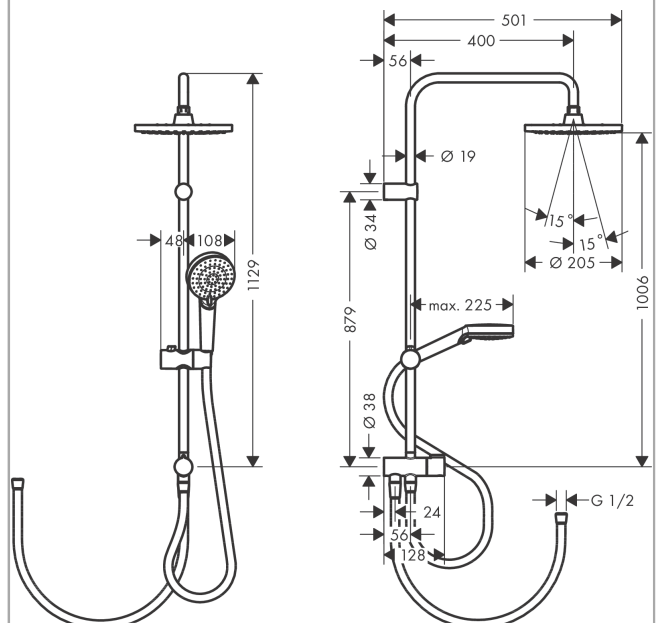
Technologie



Produktabbildung



Maßzeichnung



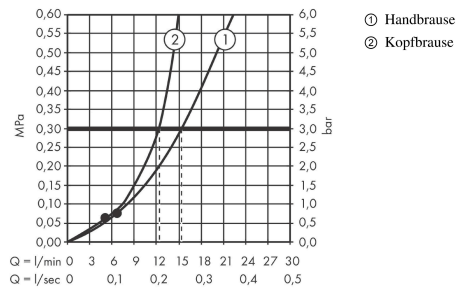
Vernis Blend

Showerpipe 200 1jet Reno

Oberfläche: **Matt Black** Artikelnummer: **26272670**



Durchflussdiagramm

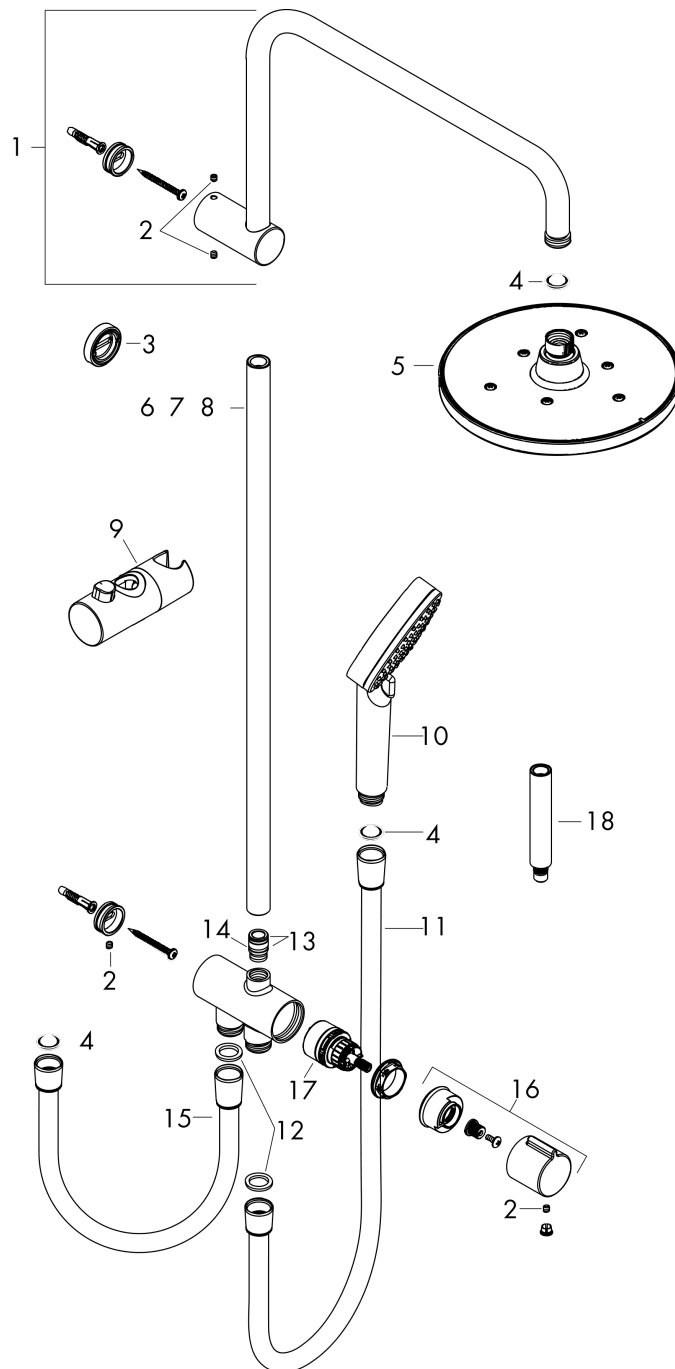


Vernis Blend
 Showerpipe 200 1jet Reno
 Oberfläche: **Matt Black** Artikelnummer: **26272670**



Explosionszeichnung

Baujahr: >04/21



Vernis Blend
Showerpipe 200 1jet Reno

Oberfläche: **Matt Black** Artikelnummer: **26272670**



Ersatzteilliste

Baujahr: >04/21

Pos.	Beschreibung	Artikelnummer	Preis	VE
1	Brausearm	93732670	132.95 CHF	1
2	Madenschraube M5x5	98446000	3.25 CHF	1
3	Fliesenausgleichsscheibe 7 mm	93813670	21.50 CHF	1
4	Siebdichtung	94246000	3.25 CHF	1
5	Kopfbrause	26271670	-	1
6	Rohr 845 mm	93906670	109.20 CHF	1
7	Rohr 546 mm	93769670	68.85 CHF	1
8	Rohr 945 mm	93770670	109.20 CHF	1
9	Schieber kompl.	93729670	43.55 CHF	1
10	Handbrause	26270670	-	1
11	Brauseschlauch Isiflex'B 1,60 m	28276670	-	1
12	Dichtung	98058000	3.25 CHF	1
13	O-Ring 12x2	98214000	3.25 CHF	1
14	O-Ring 11x2	98127000	3.25 CHF	1
15	Brauseschlauch	28278670	43.55 CHF	1
16	Griff	93733670	43.55 CHF	1
17	Umsteller kpl.	95404000	72.55 CHF	1
18	Verlängerung 100 mm	94164670	55.45 CHF	1