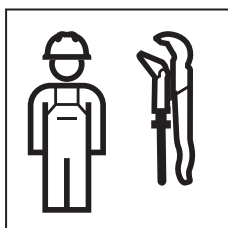
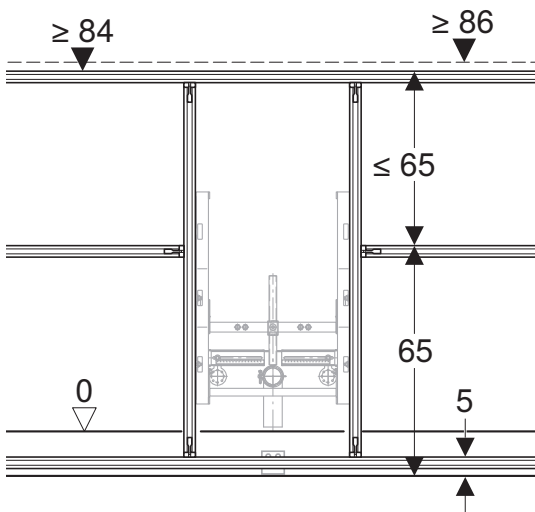
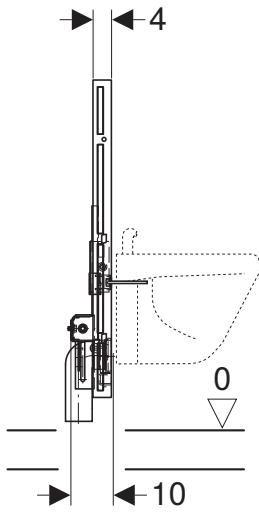
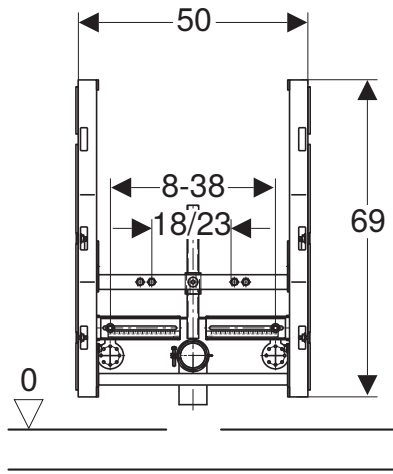


# INSTALLATION MANUAL

MONTAGEANLEITUNG  
INSTRUCTIONS DE MONTAGE  
ISTRUZIONI PER IL MONTAGGIO

**KNOW  
HOW  
INSTALLED**





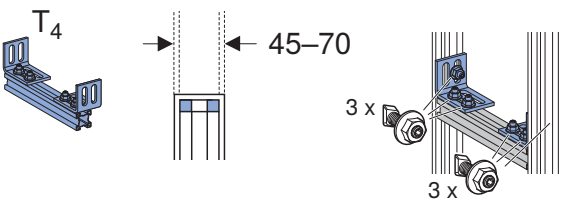
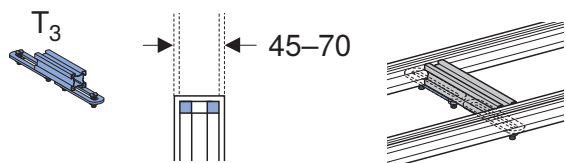
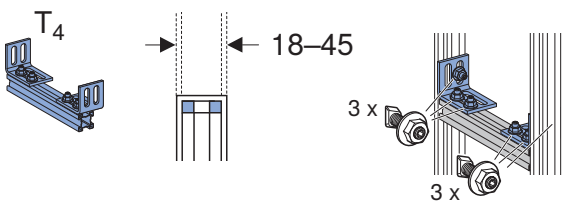
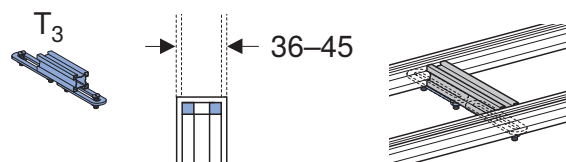
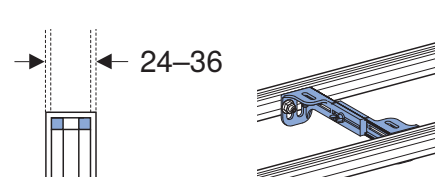
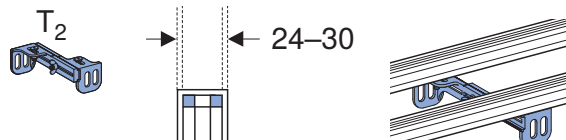
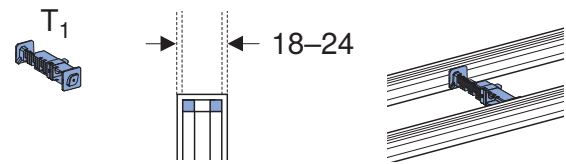
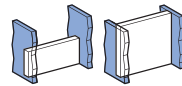
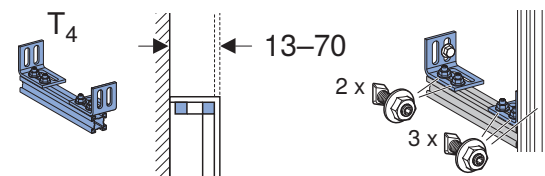
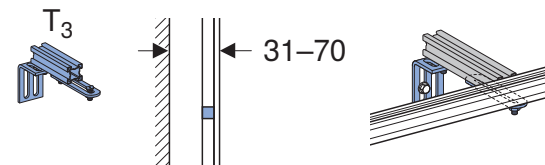
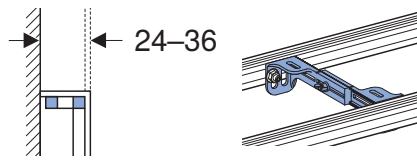
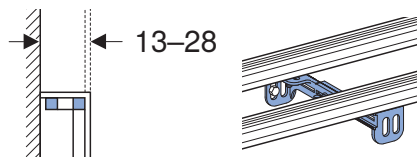
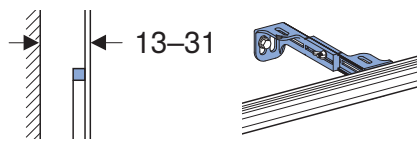
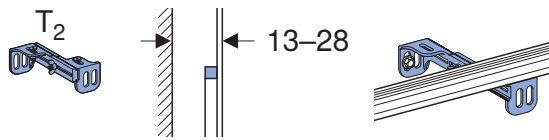
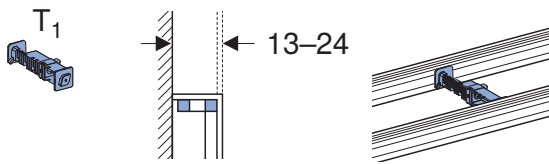
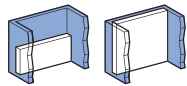


# 1

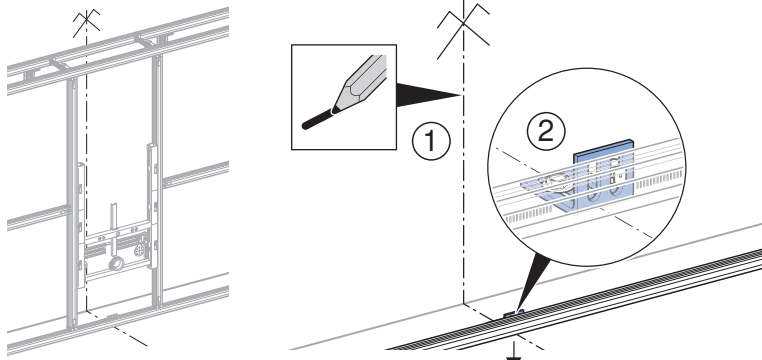


	16 <sup>5</sup> -24	24 <sup>5</sup> -36	36 <sup>5</sup> -70	16 <sup>5</sup> -70	-
	16 <sup>5</sup> -24	18 <sup>5</sup> -31	31 <sup>5</sup> -70	16 <sup>5</sup> -70	-
	21 <sup>5</sup> -24	24 <sup>5</sup> -36	36 <sup>5</sup> -70	21 <sup>5</sup> -70	✓
	21 <sup>5</sup> -24	24 <sup>5</sup> -36	36 <sup>5</sup> -45	21 <sup>5</sup> -45	✓

	$A \leq 62$ $K = 41^{+2}_{-1}$	$A \leq 62$ $K = 44-52$	$A \leq 70$ $K = 44-52$

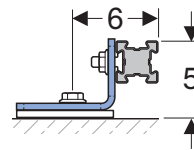
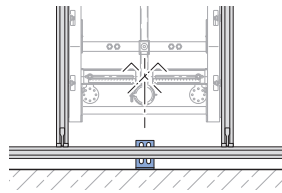


1

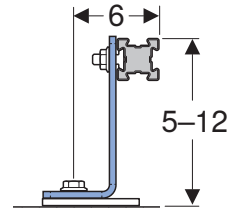
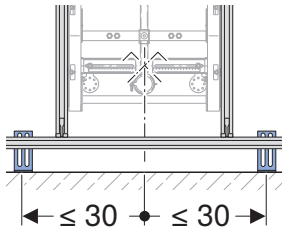


A/B/C/D

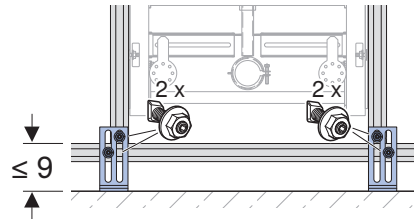
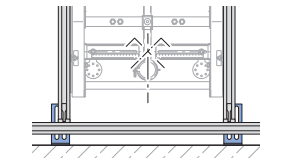
A  
75 x 55



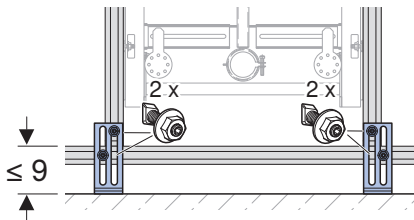
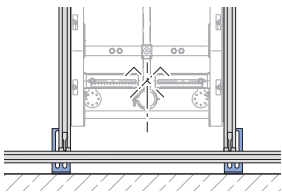
B  
12 x 55



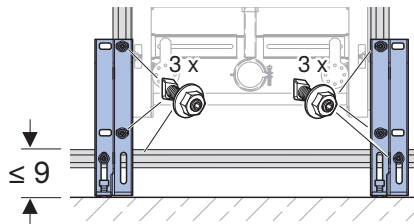
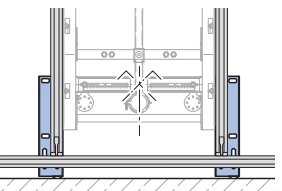
+  
12 x 55



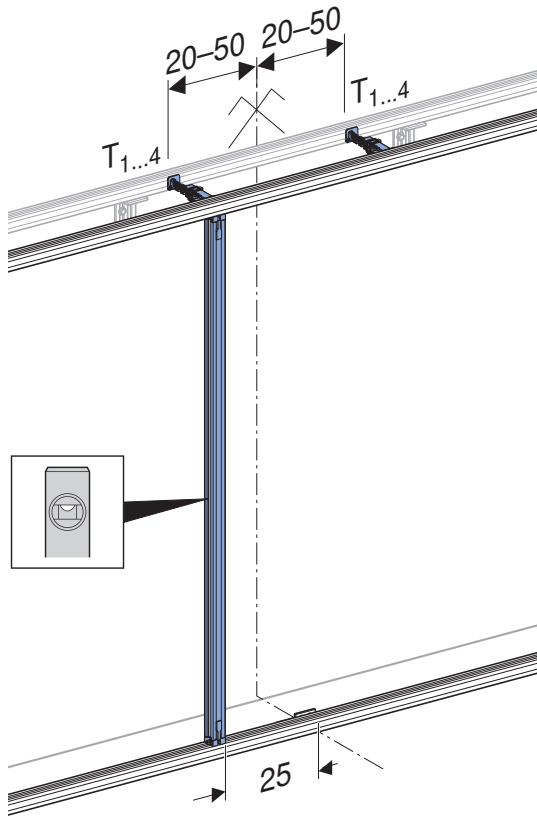
C  
13 x 13



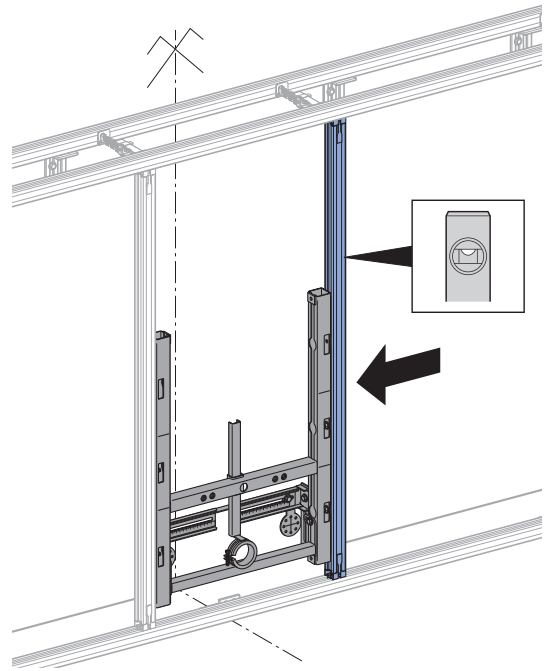
D



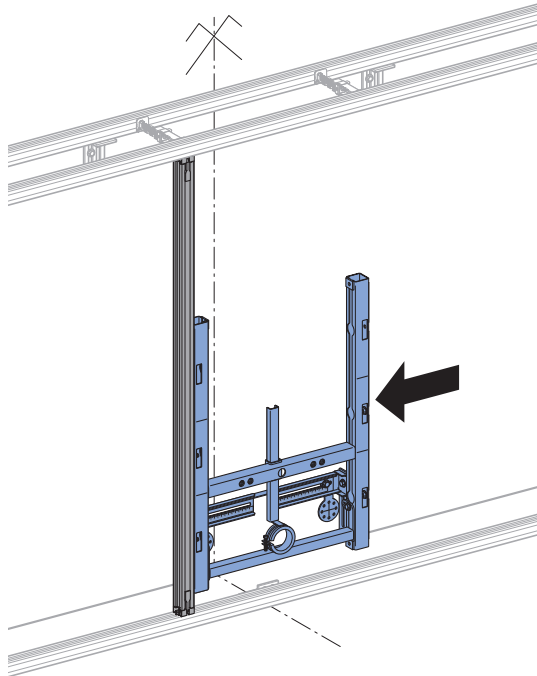
2



4

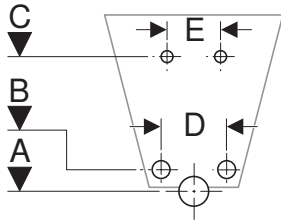


3



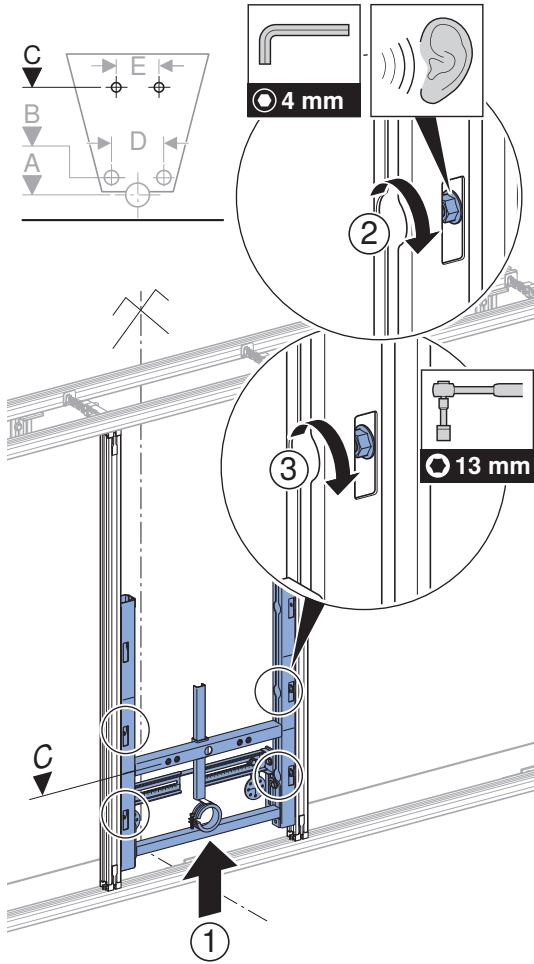
# 2

✓

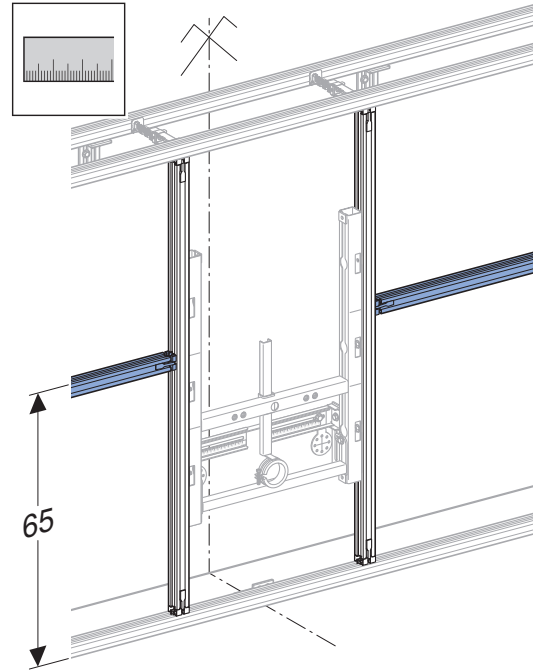


A	B	C	D	E
8-25	7-26 <sup>7</sup>	30-36	8-38	18/23

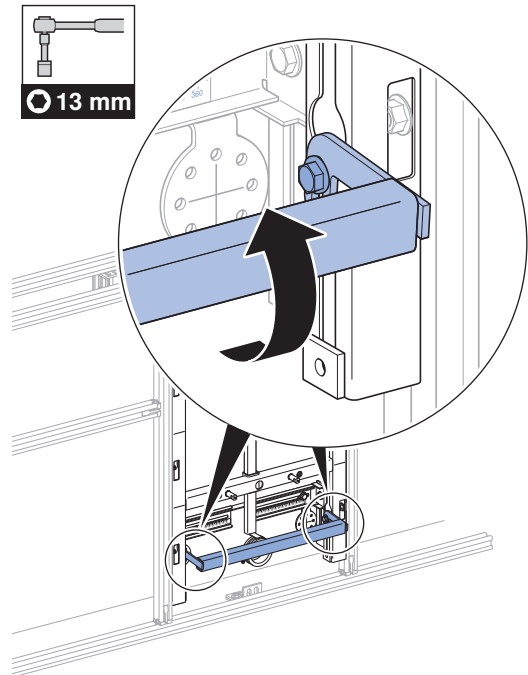
## 1



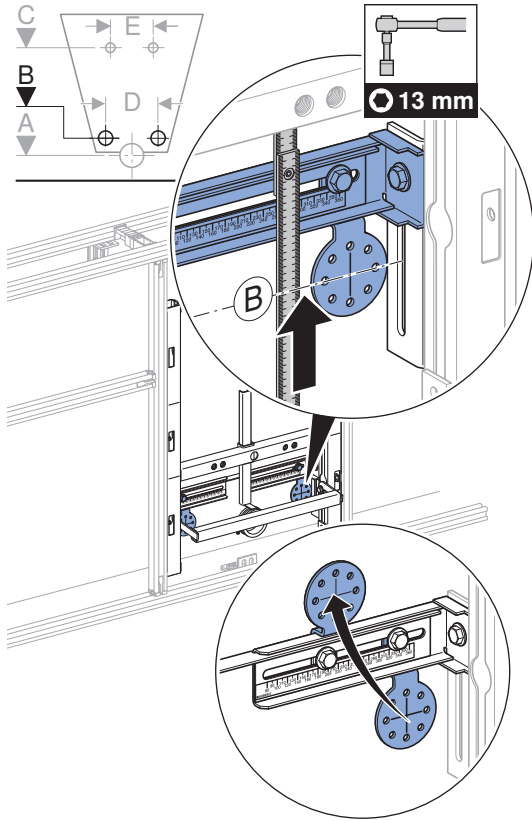
## 2



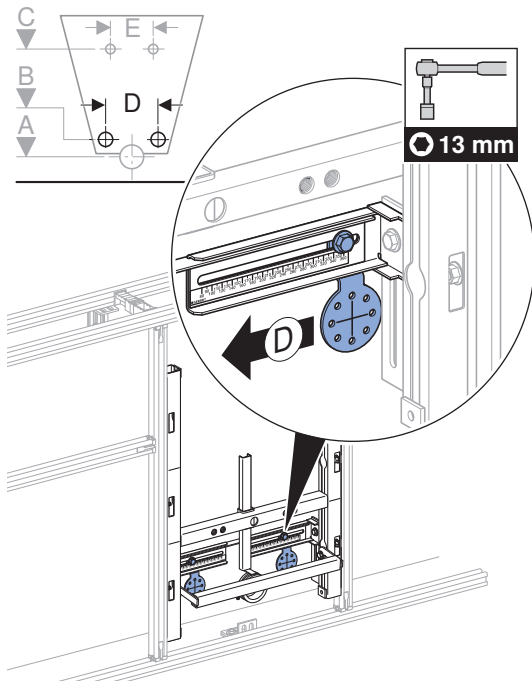
## 3



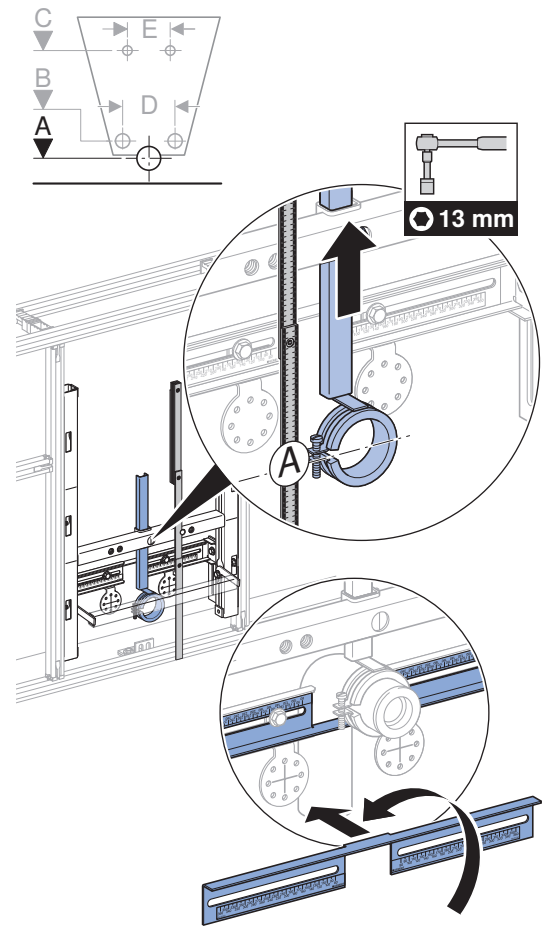
4



5

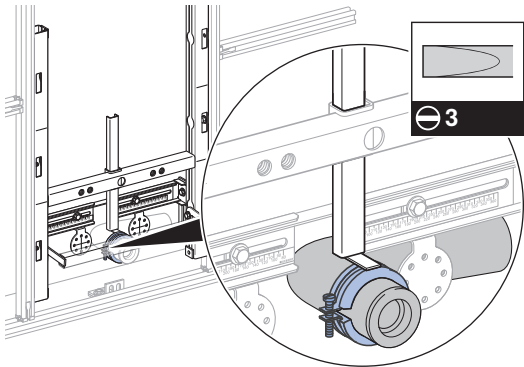


6

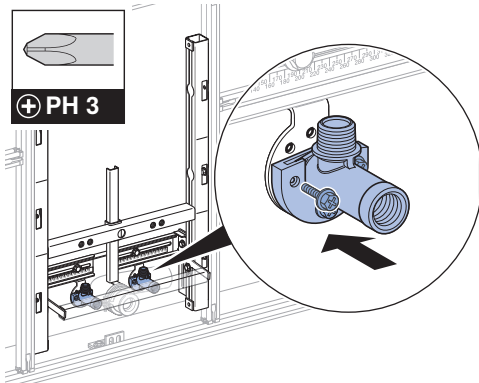


# 3

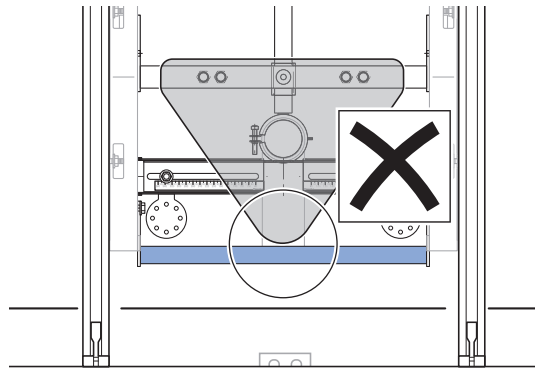
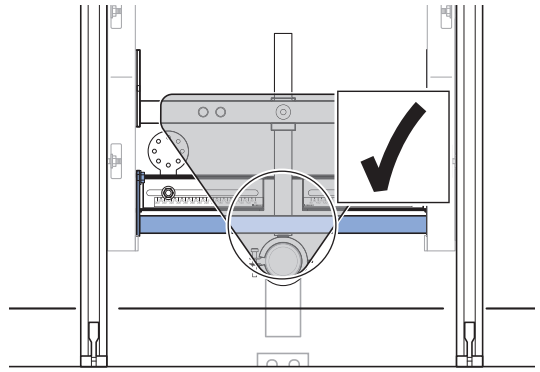
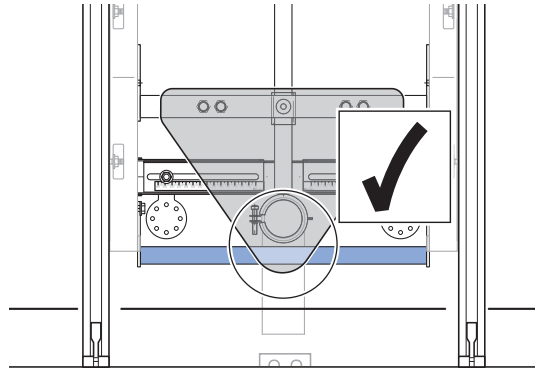
1



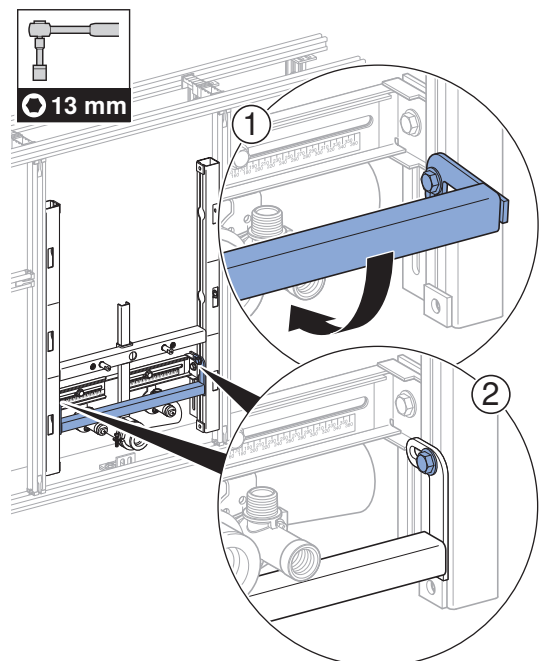
2



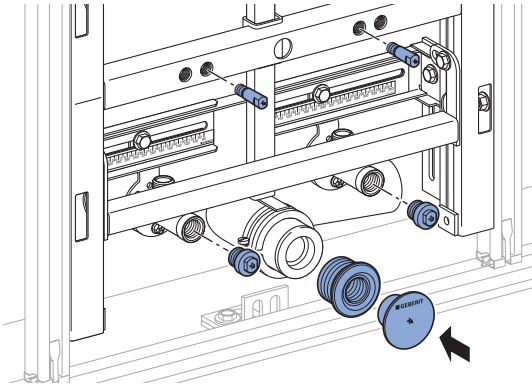
i



3



4







---

**Geberit International AG**  
**Schachenstrasse 77, CH-8645 Jona**  
**documentation@geberit.com**  
**www.geberit.com**