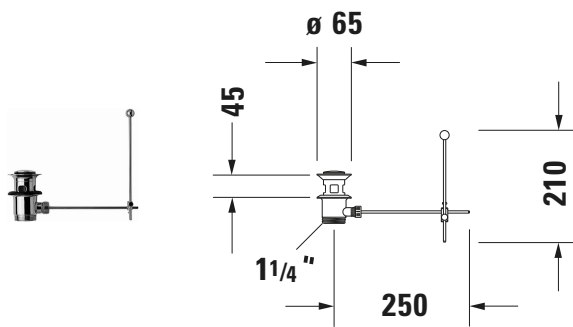


Universal # 0050511000

Kniehebelventil



Basis Angaben

Langbezeichnung	Duravit Kniehebelventil Chrom – 0050511000
-----------------	--

Logistik

Artikelgewicht	0,5 kg
Verkaufsverpackung	
Art Verkaufsverpackung	Karton
Menge / Verkaufsverpackung	1 Stk.
Ab Werk verpackt	✓
Breite Verkaufsverpackung inkl. Artikel	120 mm
Höhe Verkaufsverpackung inkl. Artikel	80 mm
Tiefe Verkaufsverpackung inkl. Artikel	400 mm
Gewicht Verkaufsverpackung inkl. Artikel	1,4 kg
Anzahl Packstücke	1

Vermaßung

Breite / Länge	400 mm
Höhe	120 mm
Tiefe / Breite	80 mm

Weitere Informationen finden Sie hier



<https://pro.duravit.de/p/0050511000>