



Warmwasser-  
bereitung

gerippt

Sicherheits-  
ventil

## Lieferumfang

1 ecoCOMPACT VSC  
1 Beipack (Dichtungen für die Heizungs-, Gas- und Wasseranschlüsse)  
1 Abgasanschlussstück konzentrisch 60/100 PP  
1 proklima Stopfen (nur Leistungsgröße 20 kW)

1 Umstellungsatz auf Erdgas E oder LL beiliegend  
1 Betriebs- und Installationsanleitung  
1 Montageanleitung Luft-Abgas, Garantiekarte  
1 Produktdatenblatt, Energieeffizienzlabel

## Besonderes Merkmal





- Modulation bis zu 1:5
- GEG-Sicherheit: Betrieb mit bis zu 100% Bio-Erdgas oder 100% Bio-Flüssiggas serienmäßig möglich
- Multi-Sensorik-System und Komfortsicherungsprogrammen
- Aqua-Power-Plus für bis zu 20 % mehr Warmwasserleistung
- Aqua-Kondens-System, Speicherladeregulierung mit Brennwertnutzung
- Warmwasser-Schichtladespeicher bis NL 7,3
- SplitMountingConcept zur leichten Einbringung in zwei Teilen
- Kompakte Geräte-Abmessungen
- Einsetzbar in der Mehrfachbelegung mit bis zu 10 Geräten

## Produktausstattung

- Hocheffizienz-Pumpen für Heizung und Speicherladung
- Wasserdrucksensor, Volumenstromsensor, Vorrang-Umschaltventil, Sicherheitsventil 1/2" und 15 Liter ADG
- Integral-Kondensations-Wärmetauscher aus Edelstahl
- Sekundärwärmetauscher aus Edelstahl
- Speicherregelung integriert
- DIA-System mit Klartextdisplay, beleuchtet
- Kondensatsiphon mit Auslaufschlauch
- Integrierter WW-Schichtladespeicher (90, 150, 200 l) mit Magnesium Schutzanode



Systemzertifiziertes Gerät zugelassen nur für den Betrieb mit einem dazugehörigen Luft-/Abgassystem (Ausnahme: raumluftabhängige Betriebsweise der Geräteart B23p). Flüssiggas-Umstellungsatz für VSC/VCC/VSC S/VSC D.../4-5 erhältlich. Siehe Zubehör.

|  |   |
|--|---|
| VSC 266/4 -5 200   |   |
| Erdgas E   | 0010015608  |
| Erdgas LL  | per beiliegendem Umstellsatz  |
| Flüssiggas   | mit optionalem Umstellsatz 0020160888   |
| Jahreszeitbedingte Raumheizungs-Energieeffizienzklasse  |  |
| Warmwasserbereitungs-Energieeffizienzklasse             |  |

| Technische Daten   | VSC 266/4 -5 200                      |
|--|---------------------------------------|
| <b>ErP</b>   |                                       |
| Jahreszeitbedingte Raumheizungs-Energieeffizienzklasse               | A (A+++ → D)                          |
| Jahreszeitbedingte Warmwasserbereitungs-Energieeffizienzklasse       | A (A+ → F)                            |
| Jahreszeitbedingte Raumheizungs-Energieeffizienz $\eta_s$            | 92 %                                  |
| Jahreszeitbedingte Warmwasserbereitungs-Energieeffizienz $\eta_{wh}$ | 85 %                                  |
| <b>Leistung und Wirkungsgrad</b>                                     |                                       |
| Heizleistung 50/30 °C (Erdgas E, Erdgas LL) (min - max)              | 5,9 - 27,1 kW                         |
| Heizleistung 50/30 °C (Flüssiggas) (min - max)                       | 6,8 - 27,1 kW                         |
| Heizleistung 80/60 °C (Erdgas E, Erdgas LL) (min - max)              | 5,2 - 25,0 kW                         |
| Heizleistung 80/60 °C (Flüssiggas) (min - max)                       | 6,0 - 25,0 kW                         |
| Heizleistung (Erdgas E, Erdgas LL) (Warmwasserbetrieb) (max)         | 30,6 kW                               |
| Heizleistung (Flüssiggas) (Warmwasserbetrieb) (max)                  | 30,6 kW                               |
| Wirkungsgrad (30% nach EN 15502)                                     | 108 %                                 |
| Wirkungsgrad (Warmwasserbetrieb)                                     | 98 %                                  |
| Anschlusswert, Erdgas E <sup>1</sup>                                 | 3,24 m <sup>3</sup> /h <sup>2 1</sup> |
| Anschlusswert, Erdgas LL <sup>1</sup>                                | 3,76 m <sup>3</sup> /h <sup>2 1</sup> |
| Anschlusswert, Flüssiggas <sup>1</sup>                               | 2,22 kg/h <sup>2 1</sup>              |
| <b>Speicher</b>  |                                       |
| Nenninhalt des Speichers   | 196,5 l                               |
| <b>Warmwasser</b>  |                                       |
| Warmwasser-Ausgangsleistung  | 357 l/10min                           |

<sup>1</sup> Dieser Wert dient zur Dimensionierung der Anschlussleitung

<sup>2</sup> Bezogen auf 15°C und 1013 mbar

|  |                            |
|--|----------------------------|
| <b>Technische Daten</b>  | VSC 266/4 -5 200           |
| <b>Warmwasser</b>  |                            |
| NL-Zahl  | 7,3                        |
| <b>Dämmung und Wärmeverlust</b>                                      |                            |
| Bereitschaftswärmeverlust bei $t_K=70\text{ °C}$                     | 0,47 %                     |
| Bereitschaftswärmeverlust (des Speichers)                            | 1,38 kWh/24h               |
| <b>Elektrischer Anschluss</b>  |                            |
| Elektrische Leistungsaufnahme inkl. Pumpe (Standby)                  | 2,1 W                      |
| Elektrische Leistungsaufnahme inkl. Pumpe (max)                      | 105 W                      |
| Elektrische Leistungsaufnahme inkl. Pumpe (30 %)                     | 35 W                       |
| Elektrische Spannungsversorgung                                      | 230 V (50 Hz)              |
| <b>Betriebsflüssigkeiten</b>   |                            |
| Kondensatmenge bei 40/30 °C  | 2,6 l/h                    |
| <b>Hydraulik</b>   |                            |
| Volumenstrom Pumpe / Restförderhöhe Pumpe bei $\Delta T=20\text{ K}$ | 860 l/h / 250 mbar         |
| Volumen Ausdehnungsgefäß   | 15 l                       |
| Vordruck-Ausdehnungsgefäß  | 0,75 bar                   |
| <b>Anschlüsse</b>  |                            |
| Anschluss Heizung (Vorlauf, Rücklauf)                                | G 3/4"                     |
| Anschluss Erdgas   | G 3/4"                     |
| Anschluss Kaltwasser, Warmwasser                                     | G 3/4"                     |
| Anschluss Zirkulation  | G 3/4"                     |
| Anschluss Verbrennungsluft, Abgas                                    | Ø 60/100                   |
| Anschluss Flüssiggas   | G 3/4"                     |
| <b>Abmessung</b>   |                            |
| Höhe / Breite / Tiefe  | 1.880 mm / 599 mm / 693 mm |
| Gewicht (Nettogewicht)   | 141 kg                     |
| Gewicht (betriebsbereit)   | 342 kg                     |
| <b>Einsatzgrenzen</b>  |                            |
| Betriebsdruck Heizkreis (max)  | 3 bar                      |
| Betriebsdruck Warmwasser (max)                                       | 10 bar                     |
| Vorlauftemperatur (max)  | 80 °C                      |
| Warmwassertemperatur (min - max)                                     | 35 - 65 °C                 |

<sup>1</sup> Dieser Wert dient zur Dimensionierung der Anschlussleitung

<sup>2</sup> Bezogen auf 15°C und 1013 mbar

# ecoCOMPACT VSC 266/4 -5 200

Technische Daten VSC 266/4 -5 200

---

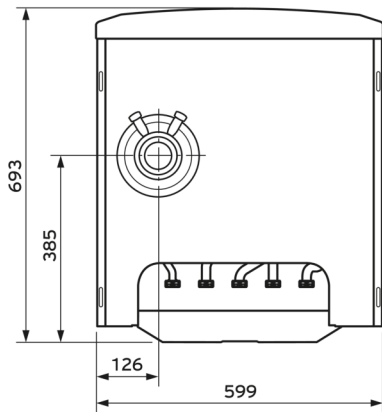
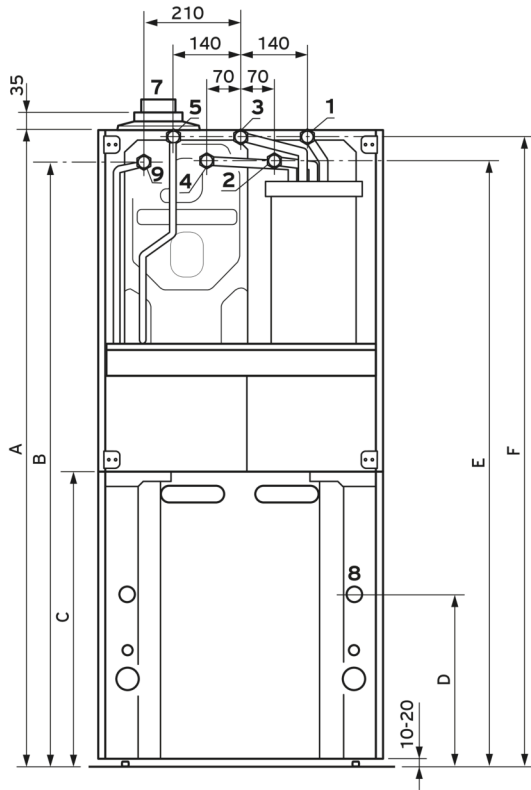
## Kennzeichnung

|                  |               |
|------------------|---------------|
| Gas-Geräteklasse | I12ELL3P      |
| CE PIN           | CE-1312C05871 |

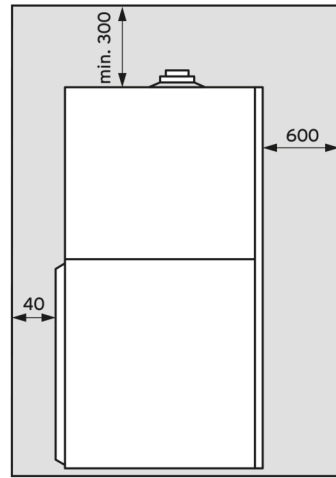
---

<sup>1</sup> Dieser Wert dient zur Dimensionierung der Anschlussleitung

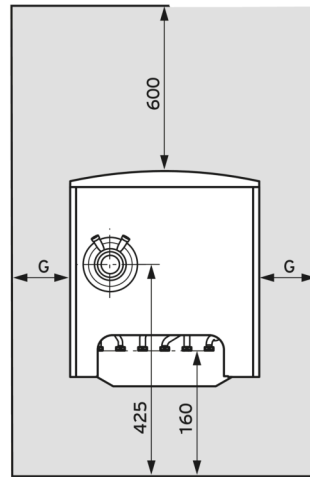
<sup>2</sup> Bezogen auf 15°C und 1013 mbar



Mindestabstände und Montagefreiräume



Seitenansicht



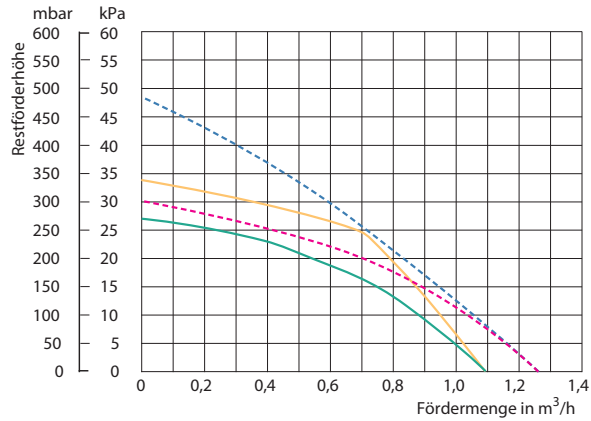
Draufsicht

- 1 Heizungsrücklauf G 3/4
- 2 Heizungsvorlauf G 3/4
- 3 Warmwasseranschluss G 3/4
- 4 Kaltwasseranschluss G 3/4
- 5 Gasanschluss G 3/4
- 7 Luft-/Abgasanschluss
- 8 Kondenswasserablauf
- 9 Zirkulationsanschluss  
nur mit optionalem Zubehör

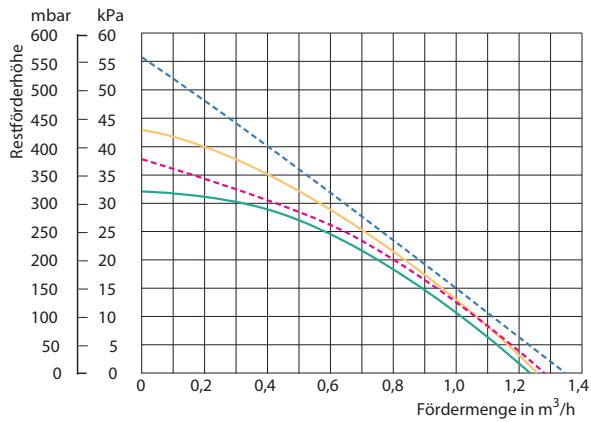
| Gerätetyp                                    | A    | B    | C    | D    | E    | F    | G <sup>1)</sup> |
|--|------|------|------|------|------|------|-----------------|
| 90 l   | 1320 | 1255 | 614  | 450  | 1255 | 1305 | 20 (≥300)       |
| 150 l  | 1640 | 1577 | 941  | 770  | 1577 | 1627 | 20 (≥300)       |
| 200 l  | 1880 | 1816 | 1182 | 1010 | 1816 | 1866 | 20 (≥300)       |
| ecoCOMPACT VSC 146/4-5 150 - VSC 266/4-5 200 |      |      |      |      |      |      | Maße in mm      |

1) mindestens auf einer Geräteseite einen ausreichenden seitlichen Abstand vorsehen, um den Zugang bei Wartungs- und Reparaturarbeiten zu erleichtern

Pumpendiagramm VSC 146/4-5 und VSC 206/4-5



Pumpendiagramm VSC 266/4-5



- ..... Bypass geschlossen Code d.14 = 8 (Boost)
- ..... Bypass geschlossen Code d.14 = 0 (Auto)
- ..... Bypass in Werkseinstellung Code d.14 = 8 (Boost)
- ..... Bypass in Werkseinstellung Code d.14 = 0 (Auto)