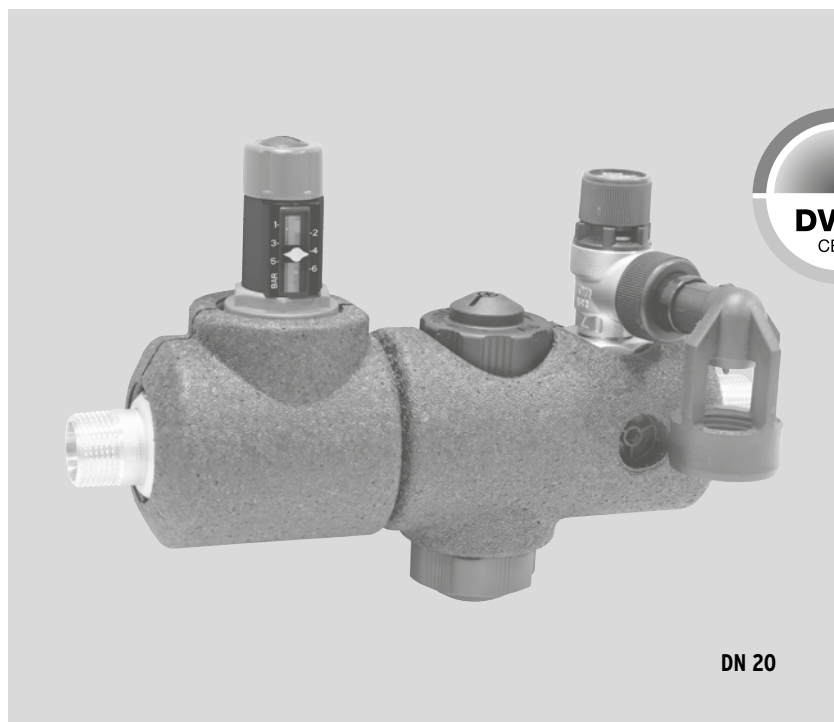


SYRobloc-Sicherheitsgruppe 25 Plus

für Trinkwassererwärmer, mit Druckminderer und verschleißfestem Nirostitz



5

Anwendungsbereich

Die SYRobloc-Sicherheitsgruppe 25 Plus dient dem optimalen Schutz vor Drucküberschreitung in geschlossenen Trinkwassererwärmern (TWE), entsprechend DIN 1988, Teil 200 und DIN 4753, Teil 1. Sie erfüllt die Schallschutzanforderungen nach DIN 4109 (Schallschutz im Hochbau) der Klasse 1 und enthält in kompakter Form alle

Bauelemente, die nach DIN 1988 zur Ausrüstung von TWE's vorgeschrieben sind. Das Sicherheitsventil schützt den nachgeschalteten TWE, und der Rückflussverhinderer unterbindet das Rückfließen erwärmten Trinkwassers. Zusätzlich ist ein Druckminderer vorgeschaltet, der den erforderlichen Anlagendruck einregelt.

Ausführung

Die SYRobloc-Sicherheitsgruppe 25 besteht aus Druckminderer, Doppelabspernung und Rückflussverhinderer mit Prüfvorrichtung, Manometeranschluss und Membran-Sicherheitsventil sowie Ablauftrichter mit Rohrunterbrecher, der das Rück-

saugen des Ablaufwassers verhindert. Das leicht austauschbare Membran-Sicherheitsventil mit verschleißfestem Edelstahlitz ist zur Anpassung an unterschiedliche Einbauverhältnisse durch einen Verschraubungsanschluss um 360 Grad drehbar.

Werkstoffe

Alle Materialien, die für die SYRobloc-Sicherheitsgruppe 25 Plus verwendet werden, erfüllen die hohen Anforderungen der DIN 1988. Die vom Wasser berührten Kunststoffteile und Elastomere entsprechen der KTW-Leitlinie des Umweltbundesamtes. Insbesondere Korrosionsbeständigkeit ist bei allen Werkstoffen gewährleistet. Gehäuse, Innenteile und Verschraubungen bestehen aus hochwertiger, zugelassener Messing-Legierung. Die Federkappe des

Sicherheitsventils besteht aus glasfaserverstärktem Kunststoff, die Feder des Sicherheitsventils aus Federstahldraht und die des Rückflussverhinderers aus Edelstahl. Alle Gummiteile und Elastomere im Druckminderer setzen sich aus alterungsbeständigen Elastomeren zusammen und die Schraubkappe ist aus glasfaserverstärktem Kunststoff. Die Membrane ist gewebeverstärkt.

Einbau

Der Ansprechdruck des Sicherheitsventils darf den zulässigen Betriebsdruck des TWE's nicht überschreiten. Die Dimensionierung der Sicherheitsgruppe ist abhängig vom Inhalt, bzw. der Heizleistung des Trinkwassererwärmers (s. Tabelle). Die SYRobloc 25

Plus wird eingesetzt, wenn der Versorgungsdruck 80% vom Ansprechdruck des Sicherheitsventils überschreitet. Durch den Druckminderer wird der Eingangsdruck gemindert.

Technische Daten

Eingangsdruck:	10 bar nach DIN EN 1488
Betriebsdruck:	max. 80 % des Ansprechdrucks vom Sicherheitsventil
Betriebstemperatur:	max. 30 °C Eintrittstemperatur
Medium:	Trinkwasser
Ansprechdruck:	Werkseitig: 6, 8 oder 10 bar
Bauteilprüf-Nr.:	TÜV-SV-20-545-DN-W-p
Einbaulage:	beliebig
ABP-Nr.:	PA-IX 6903/I (SG); P-IX 7635/I (DM)
DVGW-Nr.:	NW-6311BR0498 (SG); NW-6330AT2061 (DM)
Werks-Nr.:	0025 ...

Montage

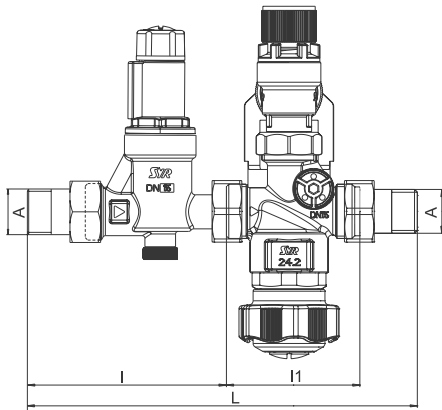
Die SYRobloc-Sicherheitsgruppe Plus muss immer vor dem TWE, unter Beachtung der Fließrichtung und spannungsfrei in die vorher gut durchgespülte Kaltwasserzuleitung eingebaut werden. Die besondere Ausführung der Gruppe ermöglicht die Montage als Eck- und Durchgangsform in waagerechte und senkrechte Leitungen. Der Einbau der SYRobloc ist so durchzuführen, dass sich zwischen Sicherheits-

ventil und TWE keine Absperrarmaturen, Verengungen und Siebe befinden. Die Armatur sollte für Wartungs- und Servicearbeiten gut zugänglich sein, daher sollte die Sicherheitsgruppe oberhalb des TWE angeordnet werden. Dieser Einbauort ermöglicht den reibungslosen Austausch des Sicherheitsventils ohne vorherige Entleerung des TWE's.

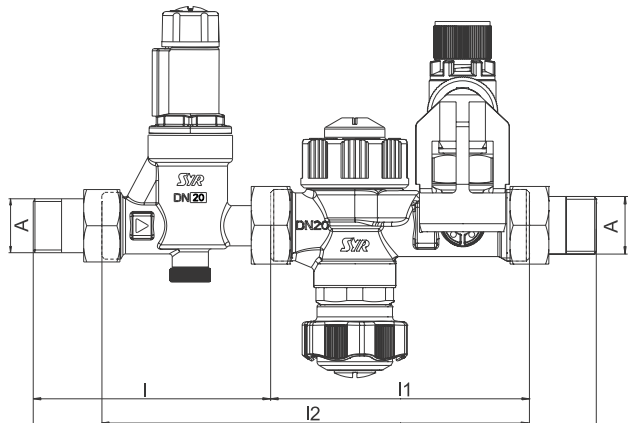
Wartung

Für eine dauerhafte Funktion der SYRobloc-Sicherheitsgruppe Plus ist es ratsam, die Wartungsarbeiten entsprechend DIN EN 806, Teil 5, regelmäßig durchzuführen. Sitz und Dichtung des Sicherheitsventils lassen sich ohne Druckveränderung reinigen. Ebenso problemlos gestaltet sich der Austausch des Edelstahlsitzes. Die Nenngröße DN 20 erlaubt das Auswechseln des

Rückflussverhinderers ohne Entleerung des TWE. Das bauteilgeprüfte Austauschsicherheitsventil 2115.1 ermöglicht die Erneuerung ohne Ausbau der kompletten Armatur. Die Wartung des Druckminderer-Funktionsteils ist im montierten Zustand und ohne Spezialwerkzeug möglich.



DN 15



DN 20

5

Nennweite		DN 15	DN 20
Baumaße	A	R 1/2"	R 3/4"
	L (mm)	206	266
	l (mm)	113	116
	l1 (mm)	65	120
max. Nenninhalt des Trinkwasserer- wärmers (TWE)	(l)	200	1000
Beheizungsleistung TWE	(Kw)	max. 75	max. 150

Zubehör

Manometer: Typ 11
0011.08.000

Bauteile / Bestellnummern

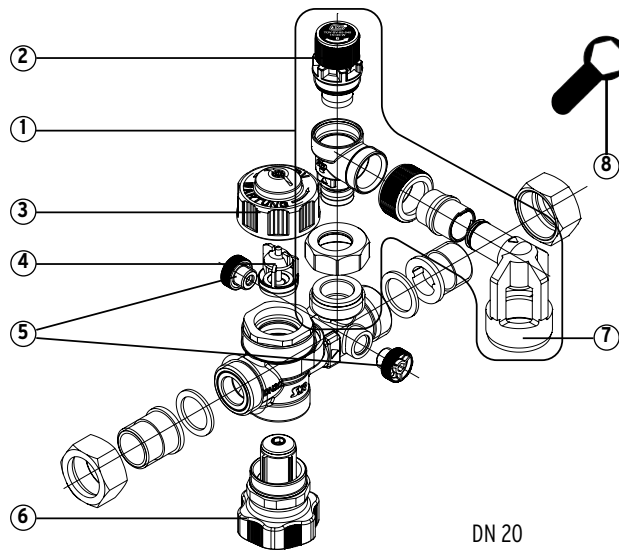
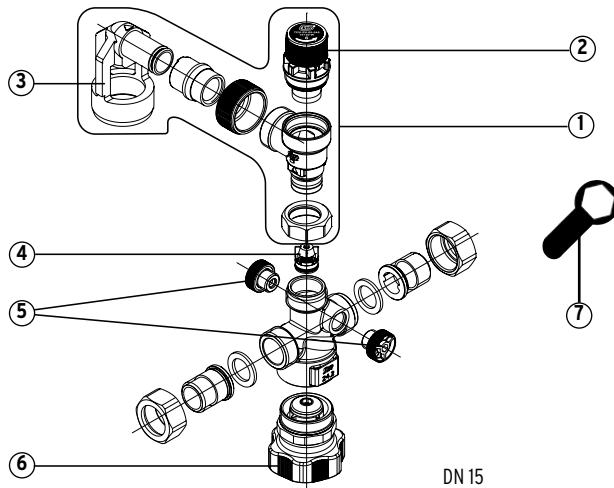
- ① **Anbauventil 2115.1**
2115.20.015 6 bar
2115.20.016 8 bar
2115.20.017 10 bar
- ② **Austauschoberteil**
2116.20.000 6 bar
2116.20.001 8 bar
2116.20.002 10 bar
- ③ **Rückflussverhinderer**
4807.00.916

- ④ **Trichter**
0214.00.902

- ⑤ **Manostopfen**
0828.08.000

- ⑥ **Absperrung**
0024.15.913

- ⑦ **Montageschlüssel für Austauschoberteil**
4807.00.906
max. Anzugsmoment 15Nm



- ① **Anbauventil 2115.1**
2115.20.015 6 bar
2115.20.016 8 bar
2115.20.017 10 bar

- ② **Austauschoberteil**
2116.20.000 6 bar
2116.20.001 8 bar
2116.20.002 10 bar

- ③ **Wartungskappe**
4807.00.917

- ④ **Rückflussverhinderer**
4807.00.916

- ⑤ **Manostopfen**
0828.08.000

- ⑥ **Absperrung**
0024.15.913

- ⑦ **Trichter**
0214.00.902

- ⑧ **Montageschlüssel für Austauschoberteil**
4807.00.906
max. Anzugsmoment 15Nm

- ① **Druckminderer-Kartusche**
0315.15.931

- ② **Druckminderer, komplett**
DN 15 0315.15.932
DN 20 0315.20.963

- ③ **Manostopfen**
0828.08.000

