

27 803 361 Produktversion ab 03.07.2016




- Brausekopf Ø 64 mm
- COMPACT RAIN, Durchfluss max. 9 l/min (bei 3 Bar)
- mit Antikalk-System
- Brauseabgang 1/2"
- Rosette für Wandanschlussbogen Ø 55 mm
- Rosette für Brausehalter Ø 55 mm
- Metallbrauseschlauch 1250 mm mit integriertem Verdrehenschutz
- Wandanschlussbogen 1/2"
- Funktion ab: 6 l/min

Eigensicher gegen Rückfließen.

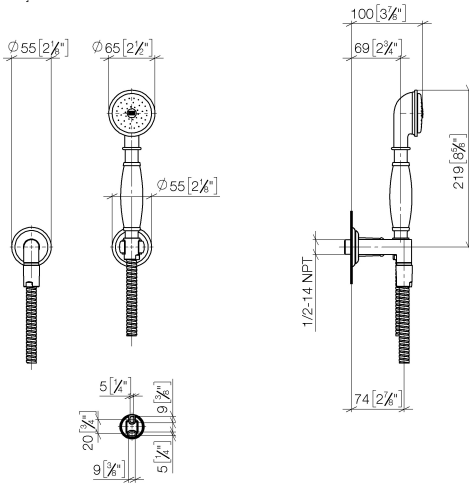
	Platin	27 803 361-08
	Chrom	27 803 361-00 0010
	Chrom	27 803 361-00
	Platin gebürstet	27 803 361-06 0010
	Platin gebürstet	27 803 361-06
	Platin	27 803 361-08 0010
	Messing (23kt Gold)	27 803 361-09 0010
	Messing (23kt Gold)	27 803 361-09
	Dark Brass matt	27 803 361-16
	Dark Bronze matt	27 803 361-17
	Messing gebürstet (23kt Gold)	27 803 361-28
	Messing gebürstet (23kt Gold)	27 803 361-28 0010
	Bronze gebürstet	27 803 361-42
	Bronze gebürstet	27 803 361-42 0010
	Dark Platinum gebürstet	27 803 361-99
	Dark Platinum gebürstet	27 803 361-99 0010

Empfohlenes Zubehör

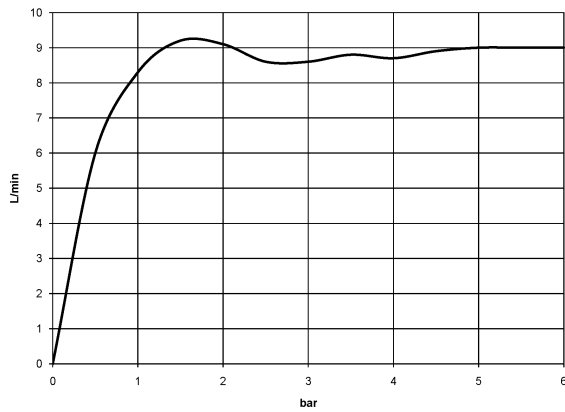
	UP-Wandwinkel - •Min. Einbautiefe 90 mm •Max. Einbautiefe 163 mm	35 085 970 90
---	---	---------------

27 803 361 Produktversion ab 03.07.2016

mm [inches]



Durchflussdiagramm



Codes & Standards

DIN 4109

ISO 3822

Scottish Water
Byelaws

UK Water Supply
Regulations

Ü-Zeichen



MADISON Schlauchbrausegarnitur mit Einzelrosetten - Platin

MADISON

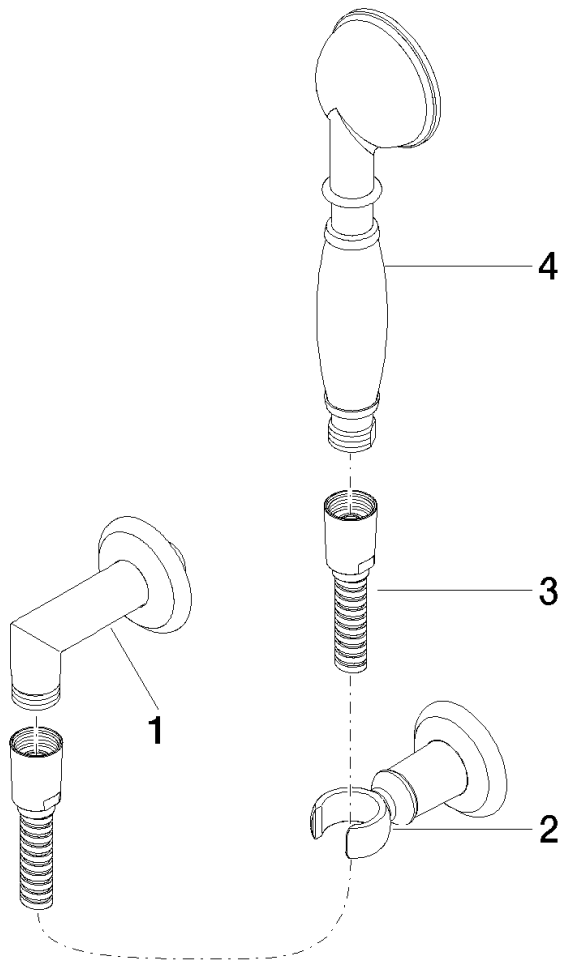
27 803 361 Produktversion ab 03.07.2016

Zertifikate

LGA_29

LGA_8

WRAS_240502



Ersatzteilstückliste

Nr.	Artikelnummer	Benennung	Verbaumenge	Lieferzeit
2	28 050 361-08	MADISON Brausehalter - Platin	1,00	40
3	28 104 970-08	Metall-Brauseschlauch 1/2" x 1/2" x 1250 mm - Platin	1,00	40
4	28 002 970-08	MADISON Metall-Handbrause mit Porzellangriff (weiß) - Platin	1,00	40
1	28 450 410-08	MADISON Wandanschlussbogen - Platin	1,00	40