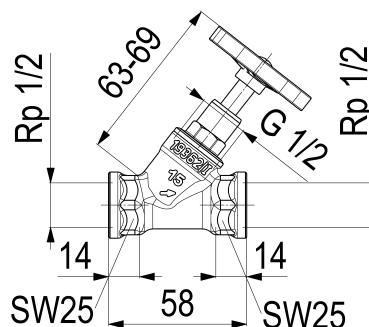


0014051500001 JS SCHRAEGSITZVENTIL,O.ENTLEERUNG

Produktabbildung



Masszeichnung



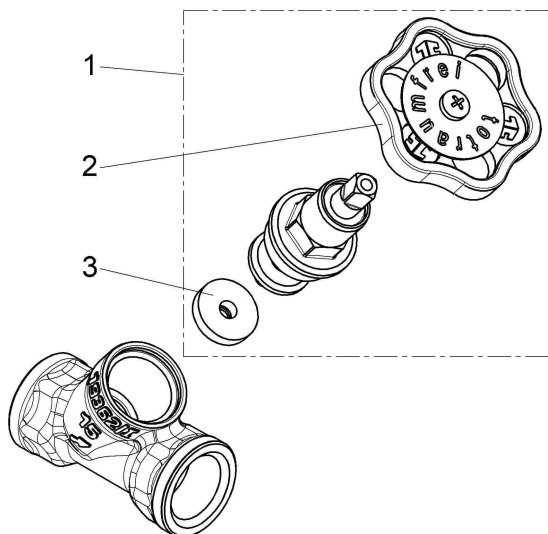
Produktbeschreibung

Schrägsitzventil
Anschluss: IG, ohne Entleerung
steigende Spindel
DN 15
Anschluss Rp 1/2
Geräuschklasse 1
DN15 bis DN32

Ausschreibungstext

0014051500001
Schlösser Schrägsitzventil
Anschluss: IG, ohne Entleerung
steigende Spindel
Werkstoff nach TrinkwV und UBA
Gehäuse Messing
Oberteil Messing
Dichtungen EPDM
Griffwerkstoff Polyamid
DN 15
Anschlussart Innengewinde
Anschluss Rp 1/2
Betriebsdruck max. 16 bar (PN 16)
Betriebstemperatur max. 90 Grad
Geräuschklasse 1
DN15 bis DN32
G-Gewinde ISO 228 Teil 1
Trinkwasserverordnung DIN EN 1717
Ventil nach Absprache auch mit
PTFE-Dichtung lieferbar, Endnummer -002
Techn.- u. Zertifikatsänd. vorbehalten
Made in Germany
Fabrikat Schlösser
Marktmodell

Explosionszeichnung



Ersatzteilliste

Pos.	Beschreibung	Artikel-Nr.
01	JS FETTKAMMER-OT,DURCHG./SCHRAEG.	0018011500001
02	JS HANDRAD MIT SCHRAUBE+BUTTON	0018590500001
03	JS KEGELDICHTUNG F. DURCHGANG-UND	0018601500001

0018590500001

Beschreibung	Artikel-Nr.
JS HANDRAD MIT SCHRAUBE+BUTTON	0018590500001
JS OBERTEIL M.ENTL.,GERADS/MARKTM	0018031500001

Durchflussdiagramm

