

36 247 970 Produktversion ab 13.03.2017



- Ablaufloch Ø 52 mm
- Durchfluss max. 27,8 l/min bei 3 bar Fließdruck

Auch für Großwannen geeignet.

In Kombination mit dem UP EHM 35 021 970 90 eigensicher nach DIN EN 1717. Alternativ ist die Absicherung über den Rohrunterbrecher 35 150 970 90 sicherzustellen.

Auch für Großwannen geeignet.

In Kombination mit dem UP EHM 35 021 970 90 eigensicher nach DIN EN 1717. Alternativ ist die Absicherung über den Rohrunterbrecher 35 150 970 90 sicherzustellen.

	Messing gebürstet (23kt Gold)	36 247 970-28
	Chrom	36 247 970-00
	Platin gebürstet	36 247 970-06
	Platin	36 247 970-08
	Messing (23kt Gold)	36 247 970-09
	Weiß matt	36 247 970-10
	Dark Brass matt	36 247 970-16
	Dark Bronze matt	36 247 970-17
	Dark Chrome	36 247 970-19
	Light Gold	36 247 970-26
	Light Gold gebürstet	36 247 970-27
	Schwarz matt	36 247 970-33
	Bronze gebürstet	36 247 970-42
	Champagne gebürstet (22kt Gold)	36 247 970-46
	Champagne (22kt Gold)	36 247 970-47
	Cyprus	36 247 970-49
	Chrom gebürstet	36 247 970-93
	Dark Platinum gebürstet	36 247 970-99

Benötigtes Zubehör



Rohrunterbrecher -
•Anschluss 3/4"

35 150 970 90

Benötigtes Zubehör



Wanneneinlauf mit Ab- und Überlaufgarnitur -
•Bowdenzuglänge 725 mm

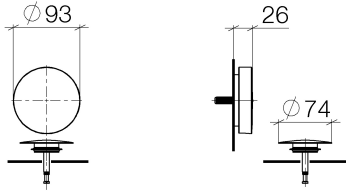
35 248 970 90

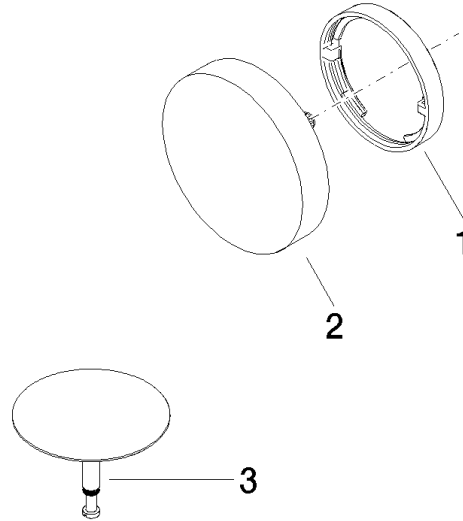
Benötigtes Zubehör



Rohrunterbrecher - Messing gebürstet (23kt Gold)

36 150 970-28





Ersatzteilstückliste

Nr.	Artikelnummer	Benennung	Verbaumenge	Lieferzeit
2	90 20 97 061 00-28	Griff Ø 93 x 52 mm - Messing gebürstet (23kt Gold)	1,00	20
3	04 31 20 031 48-28	Stopfen für Ab- und Überlaufgarnitur 100 x 70 x 68 mm - Messing gebürstet (23kt Gold)	1,00	-
Ersatzteil nicht mehr bestellbar, bitte bestellen Sie den Nachfolgeartikel				
1	09 11 01 124-28	Abdeckung Ø 72 x 11 mm - Messing gebürstet (23kt Gold)	1,00	20