

EAN: 4057304019173

[static.hansa.com/55150131](http://static.hansa.com/55150131)

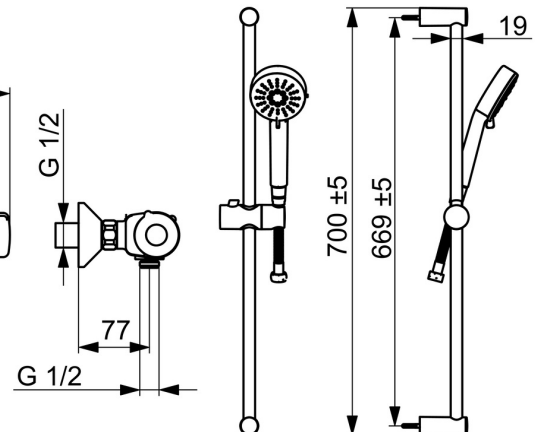
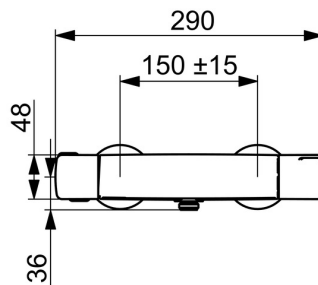
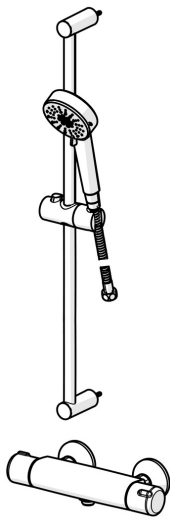
Mit dieser HANSA BASIC-Duschthermostat mit Wandstangengarnitur treffen Sie eine zeitlose Wahl für jedes moderne Bad. Konzipiert für die Wandmontage, bietet dieses Brauseset in schlichter Chromoptik nicht nur ein universelles Design, sondern überzeugt zudem durch ein hervorragendes Preis-Leistungs-Verhältnis. Der Temperatur- und Durchflussregler ermöglicht eine einfache Einstellung von Wassertemperatur und -menge, während die Eco- und Sicherheitsfunktionen für Effizienz und Sicherheit sorgen. Genießen Sie eine Vielzahl von Brausearten mit den 3-strahliger-Sprühfunktion, im Komplettset mit Handbrause, Duschstange und Brauseschlauch. Mit der HANSA BASIC-Serie entscheiden Sie sich für ein zeitloses Design im täglichen Gebrauch.



58150171 Brausethermostat

55780133 Wandstangengarnitur

- Dusche
- Thermostat
- Wandmontage
- Chrom
- Temperatureinstellgriff, Durchflusseinstellgriff, Eco-Funktion für die Wassermenge, Sicherheitshebel
- Handbrause, Brausestange, Brauseschlauch (1500 mm), Eco-Durchfluss
- Normal – Gleichmäßiger und weicher Wasserstrahl, Erfrischend – Starker Wasserstrahl, aktiviert und erfrischt den Körper, Entspannend - Sanfter Wasserstrahl, angenehm für den ganzen Körper
- THERMO COOL: Mehr Sicherheit durch minimales Erwärmen des Armaturengehäuses, Sicherheitssperre gegen Verbrühen bei 38°C
- Oberteil mit keramischen Dichtscheiben zur Wassermengeneinstellung für einen Abgang, Rückflussverhinderer, Schmutzfilter, Thermostatkartusche zur Temperaturreglung
- S-Anschlüsse
- 3-strahlig



## Technische Daten

### Durchflusseigenschaften

Spar-Durchfluss bei 3 bar	<b>9.6 l/min</b>
Durchfluss bei 3 bar	<b>11.4 l/min</b>

### Technische Eigenschaften

DN-Größe (Nennmaß)	<b>DN15</b>
Warmwasserversorgung	<b>max. +65°C</b>
Arbeitsdruck	<b>1-10 bar</b>
Anschlussgröße	<b>G1/2</b>
Installationsabstand	<b>150 ± 15 mm</b>
Sicherungseinrichtung (EN1717)	<b>EB</b>
Werkstoff	<b>Messing/Verbundwerkstoff</b>

### Vorschriften

EN Standard	<b>EN 1111</b>
Geräuschklasse	<b>I (ISO 3822)</b>

### Zulassungen und Deklarationen

Konformitätserklärung	<b>DoC</b>
-----------------------	------------

