

Rainfinity

Kopfbrause 250 1jet EcoSmart mit Wandanschluss

Oberfläche: **Brushed Black Chrome** Artikelnummer: **26227340**



Beschreibung

Merkmale

- besteht aus: Kopfbrause, Wandanschluss
- Brausekopfgröße: 250 mm
- Strahlart: PowderRain
- Durchflussmenge PowderRain bei 3 bar: 8,1 l/min
- Funktion ab: 5,6 l/min
- maximale Durchflussmenge bei 3 bar: 8,1 l/min
- Mindestfließdruck: 0,8 bar
- Ausladung: 273 mm
- Mitte Strahlscheibe: 151 mm
- Rahmen: Metall
- Material Strahlscheibe: Aluminium
- Oberfläche Strahlscheibe: graphit
- Kopfbrause zur Reinigung abnehmbar
- Brausekopf vertikal neigbar von 10-30°
- Montage: Wand
- Anschlussgewinde: G 1/2
- Anschlussgröße: DN15
- nicht für Durchlauferhitzer geeignet
- P-IX 10249/IIZ

Technologie



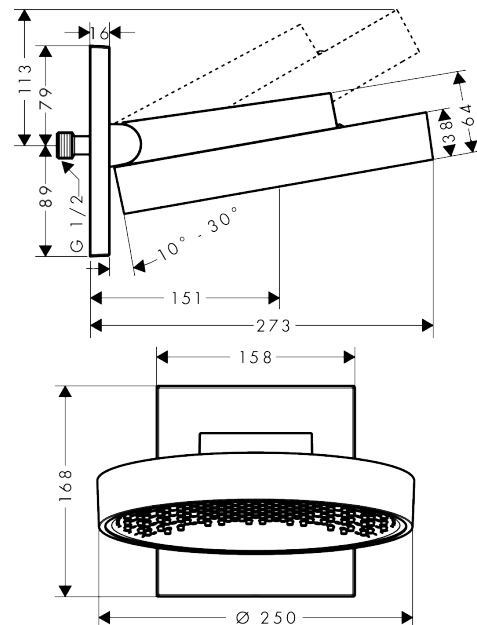
Designpreise



Produktabbildung



Maßzeichnung



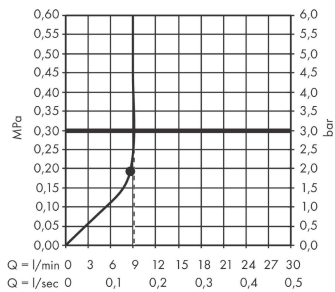
Rainfinity

Kopfbrause 250 1jet EcoSmart mit Wandanschluss

Oberfläche: **Brushed Black Chrome** Artikelnummer: **26227340**



Durchflussdiagramm



Die Verbrauchswerte wurden praxisnah mit den dazugehörigen Armaturen (Thermostat/Mischer/ Unterputzventil) gemessen.

Rainfinity
Kopfbrause 250 1jet EcoSmart mit Wandanschluss
 Oberfläche: **Brushed Black Chrome** Artikelnummer: **26227340**



Einbaubeispiel

