

## AXOR Citterio C

### 3-Loch Wannenarmatur Unterputz für Wandmontage

Oberfläche: **Brushed Nickel** Artikelnummer: **49482820**



#### Beschreibung

##### Merkmale

- 1 Verbraucher
- Ausladung: 222 mm
- Strahlart Armatur: Normalstrahl
- maximale Durchflussmenge bei 3 bar: 20 l/min
- Durchfluss für Wanneneinlauf bei 3 bar: 20 l/min
- Keramikventile heiß/kalt 90°
- Anschlussart: Grundkörper
- Wandmontage
- min. Betriebsdruck: 1 bar
- max. Betriebsdruck: 10 bar
- Durchflussklasse: D
- DVGW\_DW-6512DO0586
- P-IX 10246/IIID

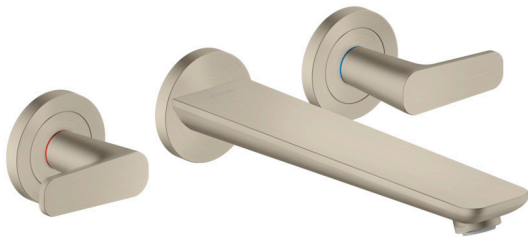
#### Technologie



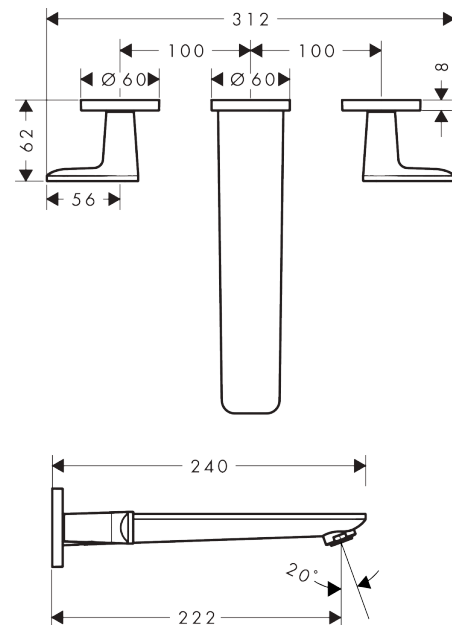
#### Zertifikate / Nachhaltigkeit



#### Produktabbildung



#### Maßzeichnung



**AXOR Citterio C**

**3-Loch Wannenarmatur Unterputz für Wandmontage**

Oberfläche: **Brushed Nickel** Artikelnummer: **49482820**



**Durchflussdiagramm**

