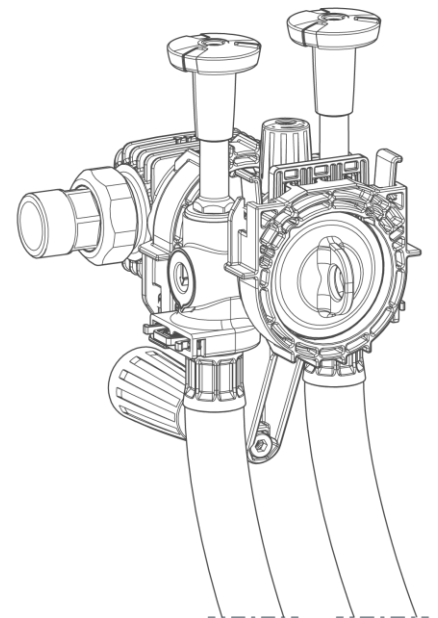
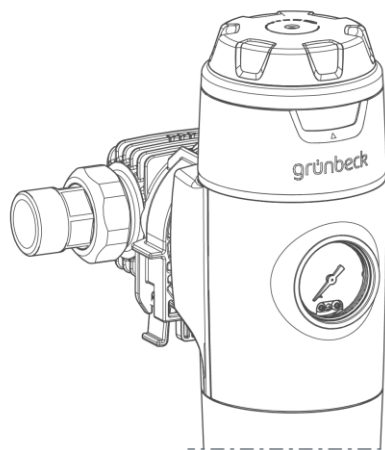
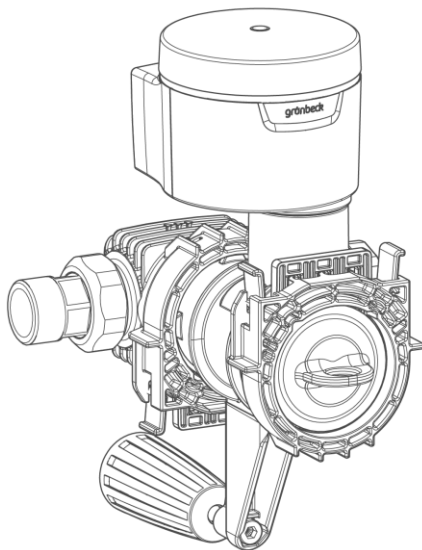


Wir verstehen Wasser.



---

 cliQlock

 de

Zubehör | cliQlock-Modulsystem

Montageanleitung

grünbeck



Zentraler Kontakt  
Deutschland

Vertrieb  
☎ +49 9074 41-0

Service  
☎ +49 9074 41-333  
service@gruenbeck.de

Erreichbarkeit  
Montag bis Donnerstag  
7:00 - 18:00 Uhr

Freitag  
7:00 - 16:00 Uhr

Technische Änderungen vorbehalten.  
© by Grünbeck AG

**Original-Montageanleitung**  
Stand: Juli 2025  
Bestell-Nr.: 100265800000\_de\_004

# Inhaltsverzeichnis

<hr/> <p><b>1 Einführung</b> ..... 4</p> <p>1.1 Gültigkeit der Anleitung ..... 4</p> <p>1.2 Mitgelte Unterlagen ..... 4</p> <p>1.3 Zielgruppe ..... 5</p> <hr/> <p><b>2 Sicherheit</b> ..... 5</p> <p>2.1 Persönliche Schutzausrüstung ..... 5</p> <p>2.2 Sicherheitsmaßnahmen ..... 5</p> <hr/> <p><b>3 Produktbeschreibung</b> ..... 6</p> <p>3.1 Bestimmungsgemäße Verwendung ..... 6</p> <p>3.2 Verwendungszweck ..... 6</p> <p>3.3 Produktkomponenten ..... 7</p> <p>3.4 Funktionsbeschreibung ..... 8</p>	<p>3.5 Kombinationen cliQlock-Modulsystem ..... 8</p> <hr/> <p><b>4 Installation</b> ..... 11</p> <p>4.1 Sanitärinstallation des cliQlock-Basismoduls ..... 12</p> <p>4.2 Produkte mit cliQlock-Modulsystem einsetzen ..... 13</p> <p>4.3 Leckageschutz protectliQ:B einsetzen ..... 16</p> <p>4.4 pureliQ X-Filter einsetzen ..... 18</p> <p>4.5 cliQlock-Anschlussmodul softliQ einsetzen ..... 19</p> <p>4.6 cliQlock-Anschlussmodul softliQ in protectliQ:B einsetzen ..... 21</p> <p>4.7 pureliQ X-Filter in cliQlock-Anschlussmodul softliQ einsetzen ..... 23</p> <hr/> <p><b>5 Demontage</b> ..... 25</p>
---	---

# 1 Einführung



Im Sinne der Nachhaltigkeit stellen wir Ihnen diese Anleitung auf unserer Homepage zum Download bereit.

Diese Anleitung richtet sich an Betreiber, Bediener und Fachkräfte und ermöglicht den sicheren und effizienten Umgang mit dem Produkt.

Die Anleitung ist Bestandteil des Produkts cliQlock-Modulsystem.



In dieser Anleitung wird nur die Installation und Bedienung des cliQlock-Modulsystems beschrieben.

- ▶ Entnehmen Sie weitere Informationen der jeweiligen Betriebsanleitung.
  - Lesen Sie diese Anleitung aufmerksam durch.
  - Halten Sie alle Sicherheitshinweise und Handlungsanweisungen ein.
  - Bewahren Sie diese Anleitung sowie alle mitgeltenden Unterlagen auf, damit sie bei Bedarf zur Verfügung stehen.

Abbildungen in dieser Anleitung dienen dem grundsätzlichen Verständnis und können von der tatsächlichen Ausführung abweichen.

## 1.1 Gültigkeit der Anleitung

Diese Anleitung ist für folgende Produkte gültig:

- cliQlock-Basismodul
- Leckageschutz protectliQ:B
- Trinkwasserfilter pureliQ X-Baureihe
- Enthärtungsanlage softliQ:SE, softliQ:ME

## 1.2 Mitgeltende Unterlagen

- Produktdatenblätter, Montageanleitungen und Betriebsanleitungen der Produkte des cliQlock-Modulsystems



Um die mitgeltenden Unterlagen des cliQlock-Basismoduls mit weiterführenden QR-Codes aufzurufen, haben Sie folgende Möglichkeiten:

- diesen QR-Code scannen
- Link benutzen: [qr.gruenbeck.de/043](http://qr.gruenbeck.de/043)

## 1.3 Zielgruppe



Zielgruppe dieser Anleitung ist die Fachkraft für Sanitärtechnik.  
Die Erstinstallation des Produkts darf nur von einer Fachkraft durchgeführt werden.

# 2 Sicherheit

## 2.1 Persönliche Schutzausrüstung



Benutzen Sie bei Montage und Demontage des cliQlock-Modulsystems Schutzhandschuhe.



**WARNUNG** Verunreinigung von Trinkwasser durch unsachgemäße Handhabung

- Infektion durch Verkeimung
  - ▶ Benutzen Sie Hygienehandschuhe.
  - ▶ Beachten Sie die Sicherheitsbestimmungen und Vorschriften in der Betriebsanleitung des jeweiligen Produkts.

## 2.2 Sicherheitsmaßnahmen

- Beachten Sie eine mögliche Rutschgefahr durch austretendes Wasser auf dem Boden.
- Stellen Sie sicher, dass das Produkt sturzsicher in der Rohrleitung befestigt ist.
- Komponenten können unter Druck stehen. Es besteht die Gefahr von Verletzungen und Sachschäden durch ausströmendes Wasser und durch unerwartete Bewegung von Komponenten. Prüfen Sie regelmäßig die Druckleitungen am Produkt auf Dichtheit.
- Stellen Sie vor Beginn von Reparatur- und Wartungsarbeiten sicher, dass alle betroffenen Komponenten drucklos sind.
- Dieses Produkt darf nicht von Personen (einschließlich Kindern) mit eingeschränkten Fähigkeiten, mangelnder Erfahrung oder mangelndem Wissen benutzt werden.

## 3 Produktbeschreibung

### 3.1 Bestimmungsgemäße Verwendung

- Das cliQlock-Modulsystem ist zur Installation der Produkte in die Rohrleitung der Trinkwasserinstallation mittels cliQlock-Basismodul vorgesehen.
- Die Produkte des cliQlock-Modulsystems können modular eingesetzt werden.
- Das cliQlock-Modulsystem ist im Druck- und Unterdruckbereich einsetzbar.

### 3.2 Verwendungszweck

Das cliQlock-Basismodul kann mit folgenden Produkten des cliQlock-Modulsystems eingesetzt werden.

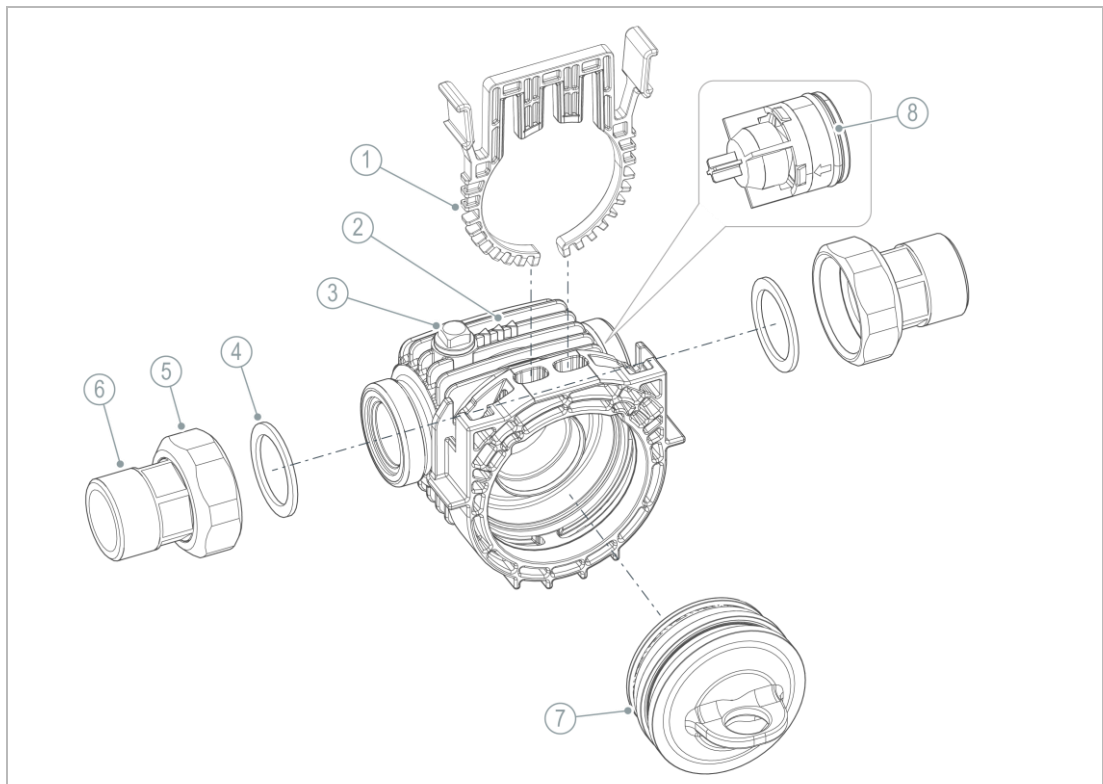
- Leckageschutz protectliQ:B
- Trinkwasserfilter pureliQ X-Baureihe:
  - Feinfilter pureliQ:KX/KDX
  - Rückspülfilter pureliQ:RX/RDX
  - Automatikfilter pureliQ:AX/ADX
- Enthärtungsanlage softliQ:SE18, 21, 24
- Enthärtungsanlage softliQ:ME28, 32

#### 3.2.1 Vorhersehbare Fehlanwendung

- Montage des cliQlock-Basismoduls gegen die Fließrichtung
- Montage des Leckageschutzes protectliQ:B in der Rohrleitung nach der Enthärtungsanlage softliQ

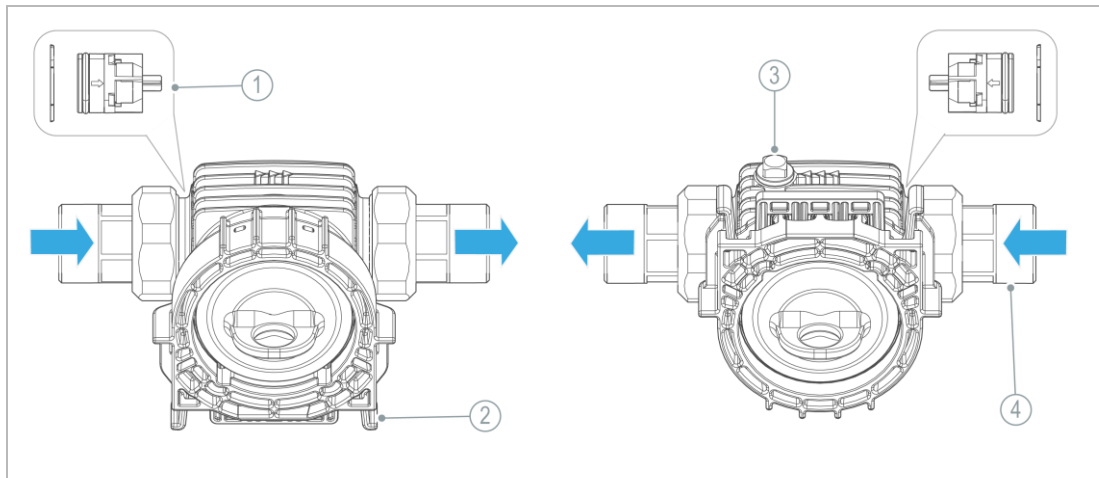
### 3.3 Produktkomponenten

#### 3.3.1 cliQlock-Basismodul



	Bezeichnung	Funktion/Beschreibung
1	cliQlock-Klammer	formschlüssige Steckverbindung aus Kunststoff
2	Gehäuse	aus Kunststoff, für 100 mm Einbaulänge
3	Blindstopfen	als Dosierstelle für Dosierventil der Dosieranlagen exaliQ:SC-e, exaliQ:KC-e
4	Flachdichtung	für Wasserzählerverschraubung
5	Überwurfmutter	als Verschraubung des Gehäuses
6	Einlegeteil	aus Messing, zur Montage in die Rohrleitung
7	Verschlusskappe	als Blindstopfen
8	Rückflussverhinderer	mit Dichtung, verhindert das Rückfließen des Wassers

### 3.3.2 Anschlüsse



Bezeichnung	Funktion/Beschreibung
1	Rückflussverhinderer im Rohwassereingang montiert
2	cliQlock-Klammer je nach Fließrichtung von oben oder von unten eingesteckt
3	Blindstopfen für Dosierventil je nach Fließrichtung oben oder unten am Gehäuse
4	Wasserzählerverschraubung in Größen DN 20 (¾"), DN 25 (1"), DN 32 (1¼")

## 3.4 Funktionsbeschreibung

Das cliQlock-Basismodul dient in Kombination mit der Verschlusskappe für cliQlock als Platzhalter in der Rohrleitung für einen späteren Einbau der Produkte mit cliQlock-Modulsystem.

Ein integrierter Rückflussverhinderer im Wassereingang dient als Sicherheitsarmatur gegen rückfließendes Wasser.

Die Dosierstelle im Wasserausgang ermöglicht das Einbinden eines Dosierventils der Dosieranlagen exaliQ:SC-e, exaliQ:KC-e in Verbindung mit einer Enthärtungsanlage softliQ:SE21/24, softliQ:ME.

## 3.5 Kombinationen cliQlock-Modulsystem

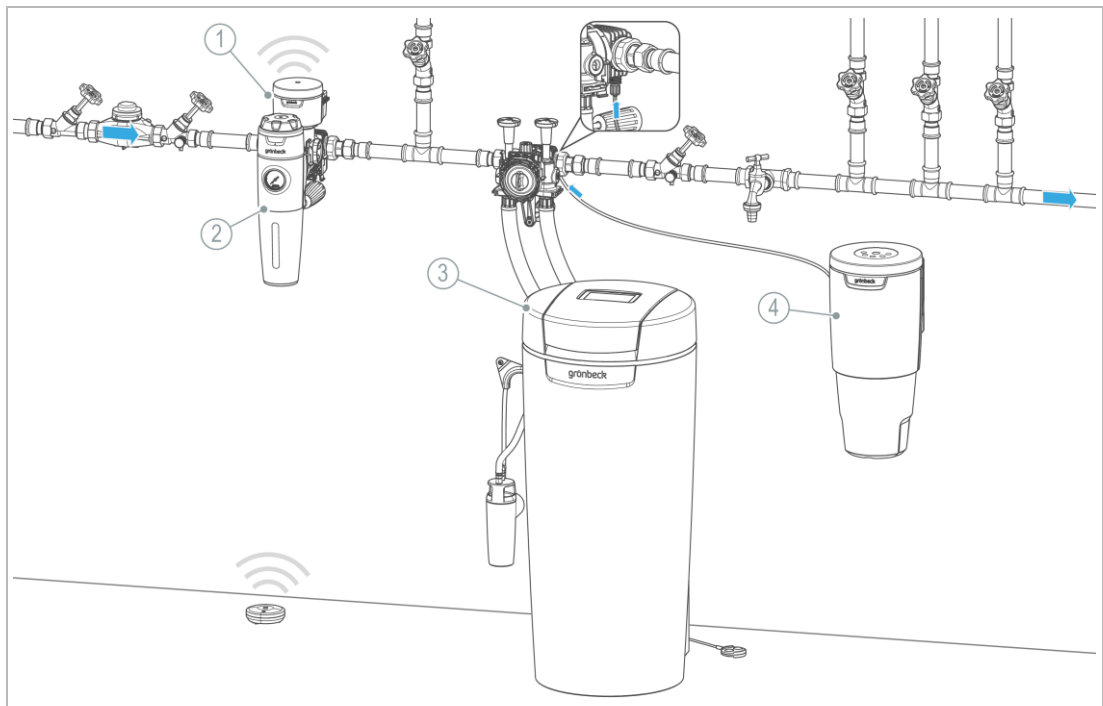
Es bestehen mehrere Möglichkeiten die Produkte des cliQlock-Modulsystems einzusetzen und zu kombinieren.

Die Kombination ist abhängig von Ihrer bauseitigen Situation und von den Platzverhältnissen in der Rohrleitung.

Mit dem cliQlock-Modulsystem ist ein Nachrüsten oder Wechsel der Produkte möglich.



### 3.5.1 Kombinationsbeispiel

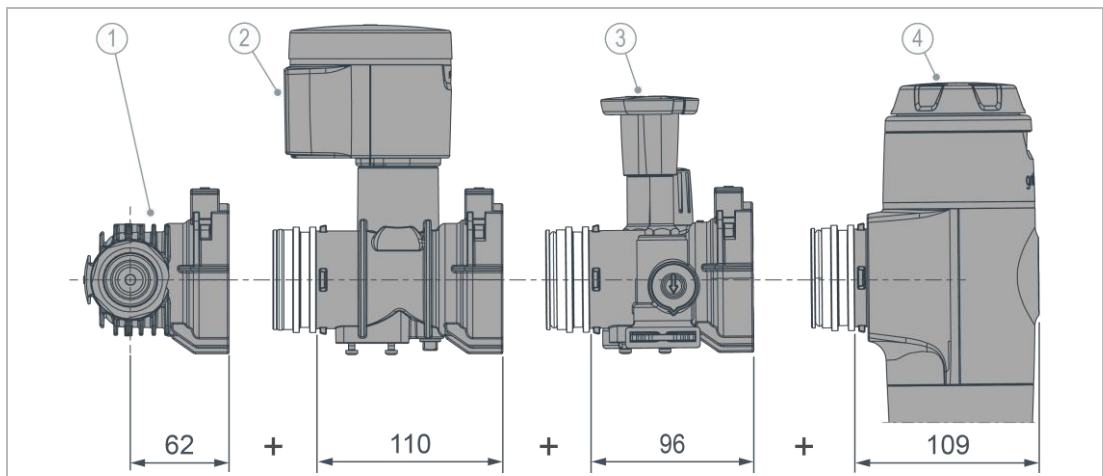


#### Bezeichnung

- |   |  |
|---|--|
| 1 | Leckageschutz protectliQ:B                                   |
| 2 | Trinkwasserfilter pureliQ X-Baureihe                         |
| 3 | Enthärtungsanlage softliQ:SE18, 21, 24 oder softliQ:ME28, 32 |
| 4 | Dosieranlage exaliQ-e  |

### 3.5.2 Aufbaumaße

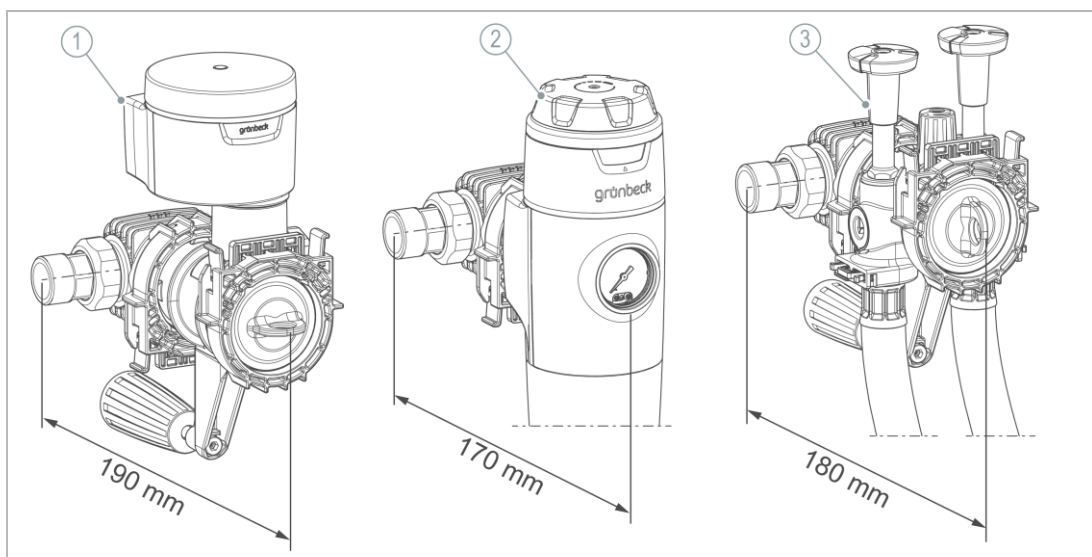
► Beachten Sie folgende Aufbaumaße nach vorne in den Raum hinein.



#### Bezeichnung

- |   |                                      |
|---|--------------------------------------|
| 1 | cliQlock-Basismodul                  |
| 2 | Leckageschutz protectliQ:B           |
| 3 | cliQlock-Anschlussmodul softliQ      |
| 4 | Trinkwasserfilter pureliQ X-Baureihe |

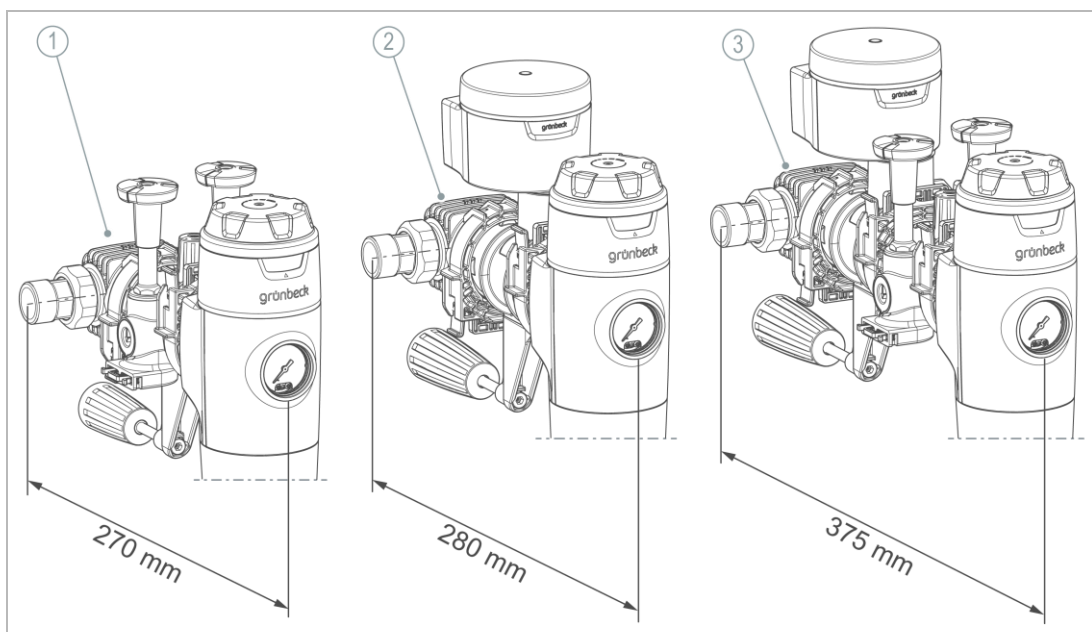
### 3.5.3 Einzeleinsatz



#### Bezeichnung

- 1 Leckageschutz protectliQ:B
- 2 pureliQ-Filter der X-Baureihe als Feinfilter, Rückspülfilter oder Automatikfilter
- 3 Enthärtungsanlage softliQ:SE18, 21,24 oder softliQ:ME28, 32

### 3.5.4 Kombinationen



#### Bezeichnung

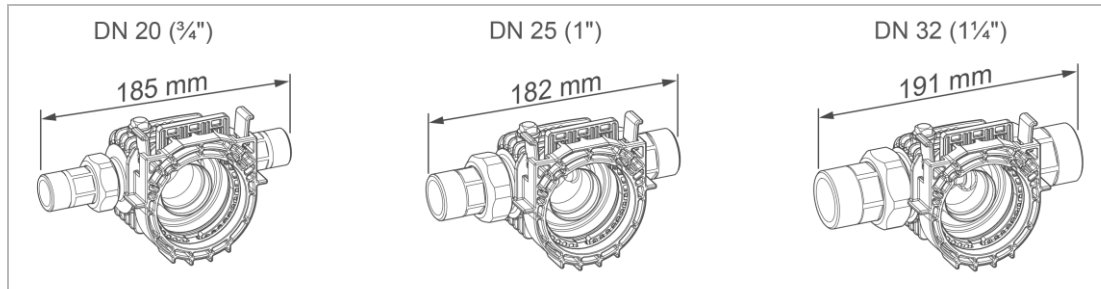
- 1 softliQ:SE/ME + pureliQ X-Filter
- 2 protectliQ:B + pureliQ X-Filter
- 3 protectliQ:B + softliQ + pureliQ X-Filter

## 4 Installation



Die Installation des cliQlock-Basismoduls ist ein wesentlicher Eingriff in die Trinkwasserinstallation und darf nur von einer Fachkraft vorgenommen werden.

### Einbaumaße cliQlock-Basismodul



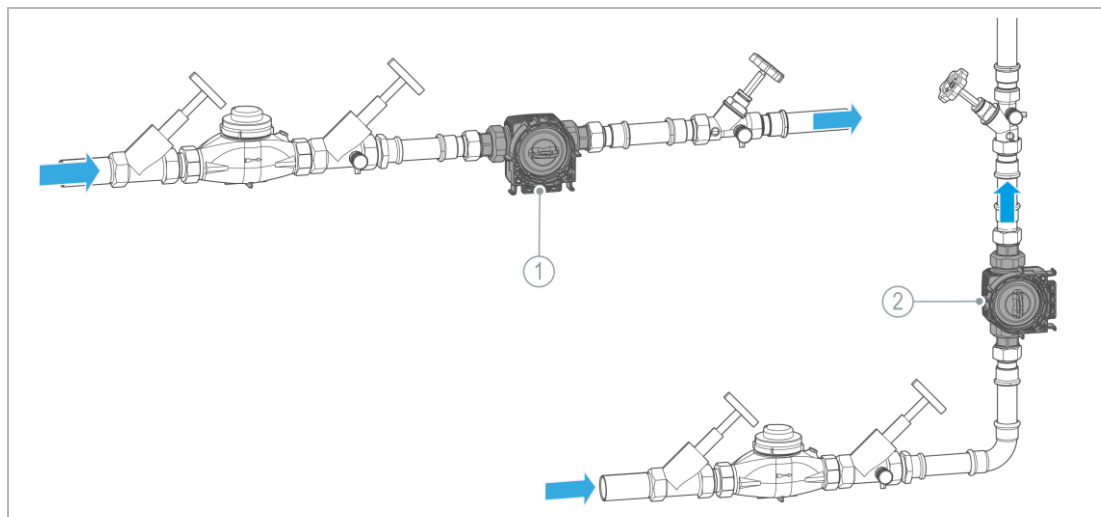
Produkt	Bestell-Nr.
cliQlock-Basismodul DN 20 (3/4")	101000070000
cliQlock-Basismodul DN 25 (1")	101000080000
cliQlock-Basismodul DN 32 (1 1/4")	101000090000

► Beachten Sie die erforderlichen Einbaumaße in der Rohrleitung.



Das cliQlock-Basismodul kann in eine waagerechte oder senkrechte Rohrleitung installiert werden.

### Einbaubeispiele



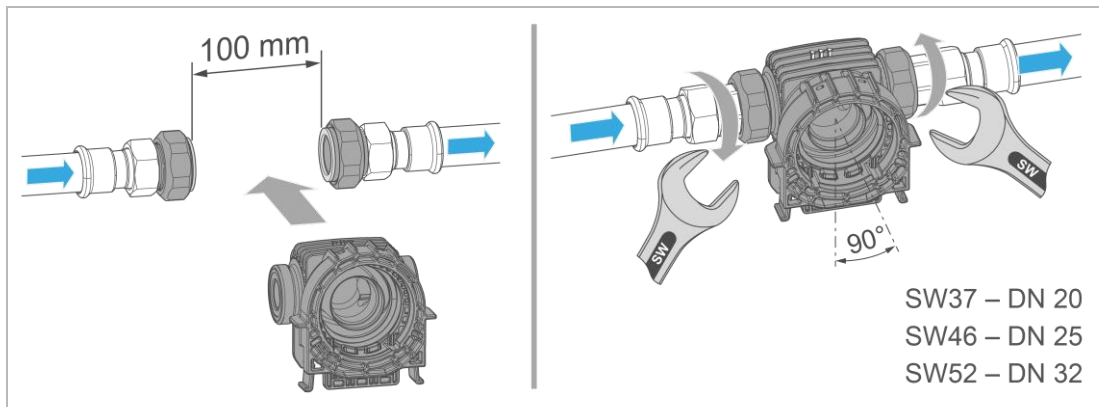
#### Bezeichnung

- 1 Einbau in waagerechte Rohrleitung
- 2 Einbau in senkrechte Rohrleitung

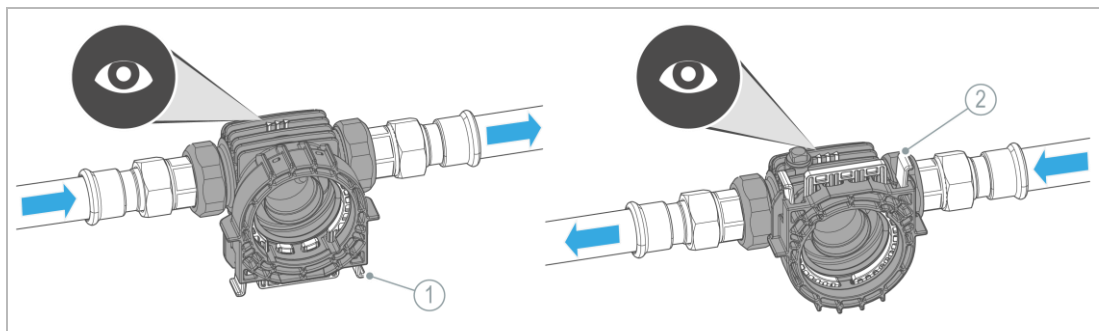
## 4.1 Sanitärinstallation des cliQlock-Basismoduls



Beachten Sie die Montageanleitung des cliQlock-Basismoduls.



1. Installieren Sie die Wasserzählerverschraubungen in die Rohrleitung.
  - » Der Abstand zwischen den beiden Dichtungen muss 100 mm betragen.
2. Prüfen Sie die vor Ort gegebene Durchflussrichtung.
3. Drehen Sie das cliQlock-Basismodul in die zu Ihrer Durchflussrichtung passende Position (siehe Kennzeichnung).
  - » Die Pfeile müssen mit der Durchflussrichtung des Wassers übereinstimmen.
4. Schrauben Sie das cliQlock-Basismodul mit den Überwurfmuttern spannungsfrei fest.



### Bezeichnung

- 1 cliQlock-Basismodul in Fließrichtung von links (cliQlock-Klammer zeigt nach unten)
- 2 cliQlock-Basismodul in Fließrichtung von rechts (cliQlock-Klammer zeigt nach oben)

## 4.2 Produkte mit cliQlock-Modulsystem einsetzen



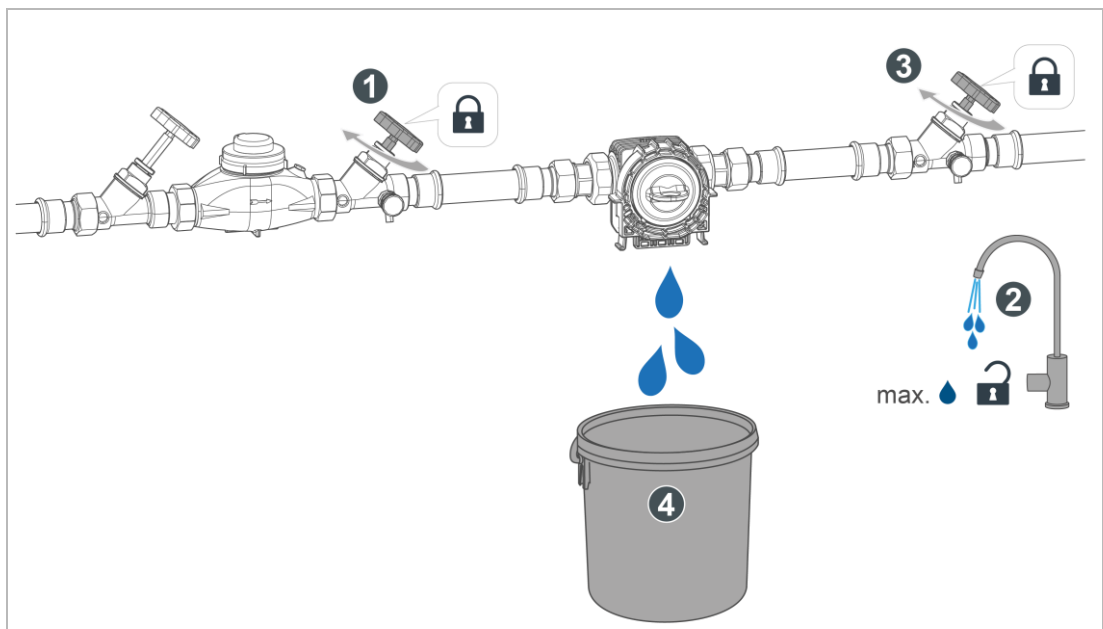
Die Vorgehensweise für das Einsetzen der Produkte mit cliQlock-Modulsystem ist bei allen Produkten gleich.

- cliQlock-Basismodul drucklos machen
- cliQlock-Klammer herausziehen
- cliQlock-Anschlussmodul einsetzen und mit cliQlock-Klammer sichern

### 4.2.1 cliQlock-Basismodul drucklos machen



- Stellen Sie vor dem Öffnen des cliQlock-Modulsystems sicher, dass die Rohrleitung und das cliQlock-Basismodul drucklos sind.



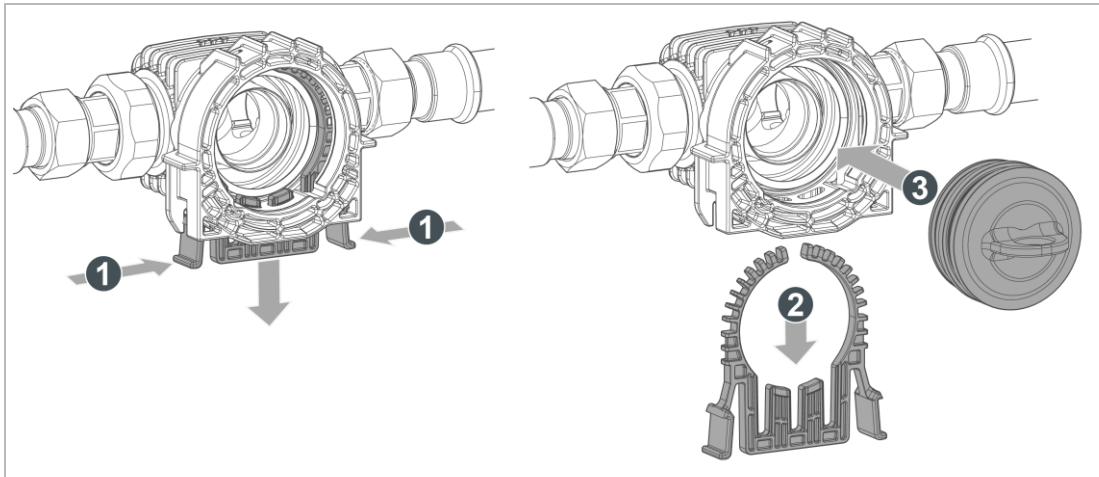
1. Schließen Sie das Absperrventil vor dem cliQlock-Basismodul.
2. Öffnen Sie eine Wasserentnahmestelle nach dem cliQlock-Basismodul.
  - a Lassen Sie das Wasser solange laufen, bis der Druck im cliQlock-Basismodul und der Rohrleitung abgebaut ist.
3. Schließen Sie das Absperrventil nach dem cliQlock-Basismodul.
  - » Das cliQlock-Modulsystem ist drucklos.
4. Benutzen Sie vor dem Öffnen des cliQlock-Modulsystems ein Aufnahmegefäß zum Auffangen des Restwassers.

## 4.2.2 cliQlock-Klammer und Verschlusskappe bedienen

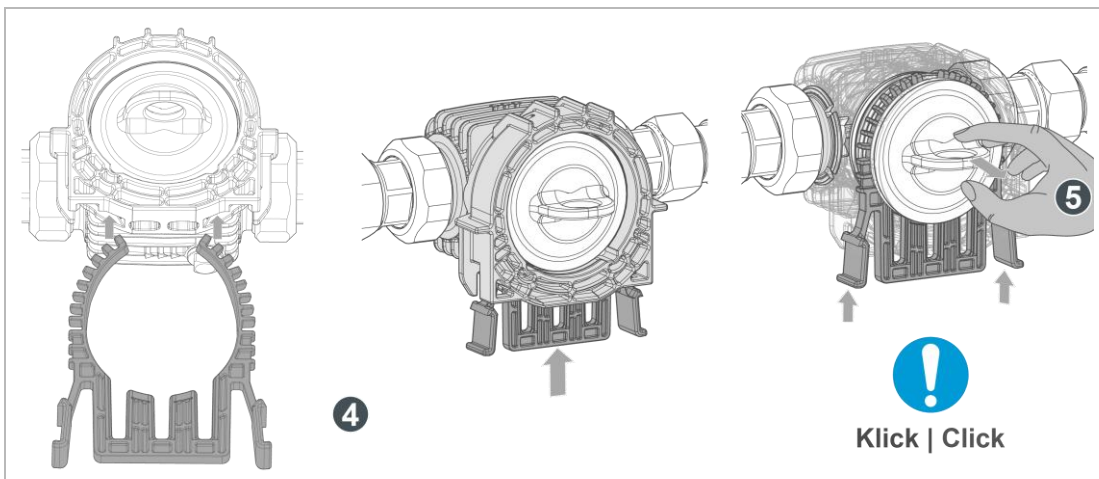


Die Bedienung der cliQlock-Klammer ist bei allen Produkten des cliQlock-Modulsystems gleich.

### 4.2.2.1 Verschlusskappe einsetzen

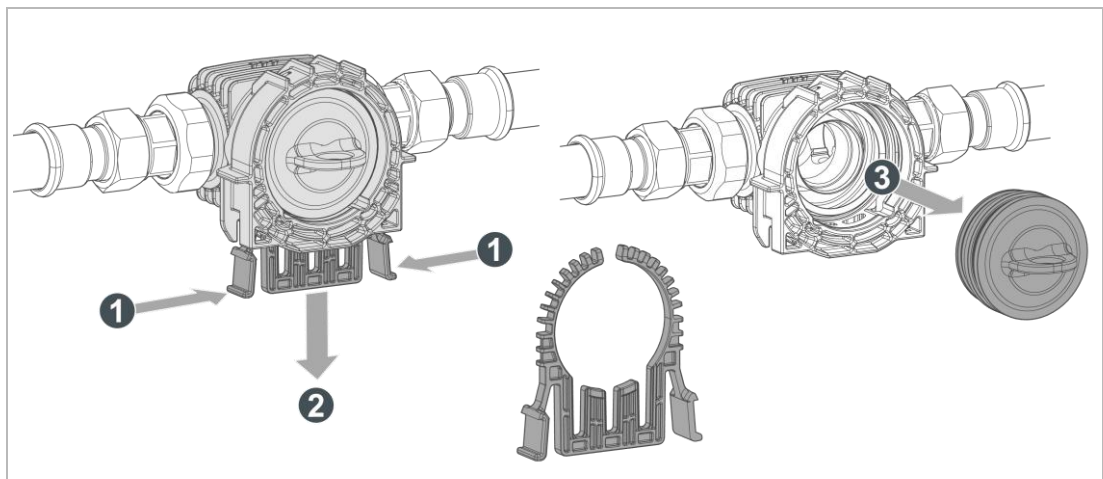


1. Drücken Sie die cliQlock-Klammer etwas zusammen.
2. Ziehen Sie die cliQlock-Klammer heraus.
3. Stecken Sie die Verschlusskappe in das cliQlock-Basismodul bis zum Anschlag ein.



4. Stecken Sie die cliQlock-Klammer vorsichtig in das cliQlock-Basismodul.
  - » Die cliQlock-Klammer rastet mit einem Klickgeräusch ein.
5. Prüfen Sie den Festsitz der cliQlock-Klammer und der Verschlusskappe im cliQlock-Basismodul.
  - a Ziehen Sie leicht an der cliQlock-Klammer und an der Verschlusskappe.

#### 4.2.2.2 Verschlusskappe demontieren



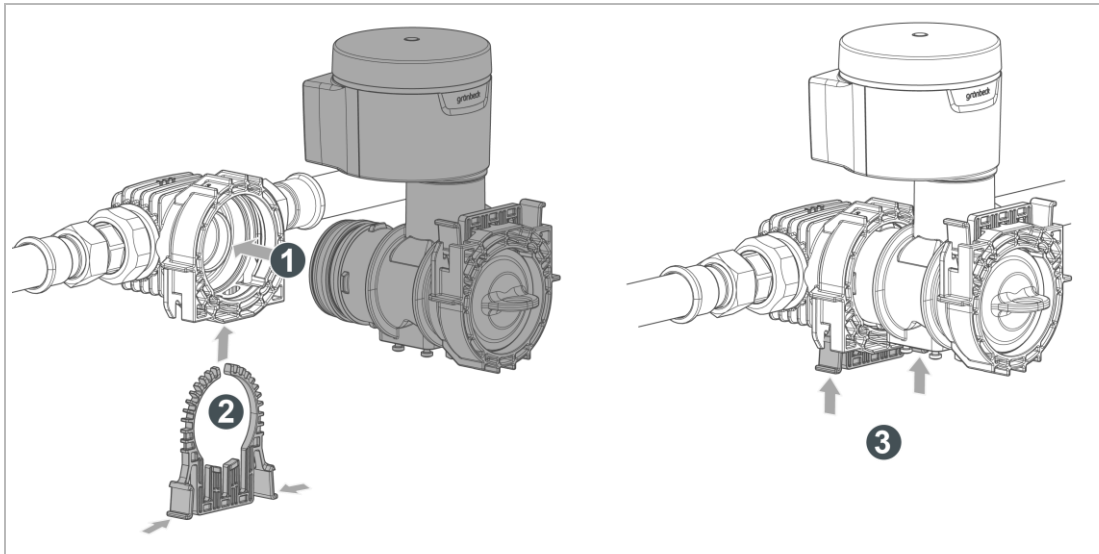
1. Drücken Sie die cliQlock-Klammer etwas zusammen.
2. Ziehen Sie die cliQlock-Klammer heraus.
3. Ziehen Sie die Verschlusskappe für das cliQlock-Modulsystem heraus, falls vorhanden.
  - a Bewahren Sie die Verschlusskappe für das cliQlock-Modulsystem auf.



## 4.3 Leckageschutz protectliQ:B einsetzen



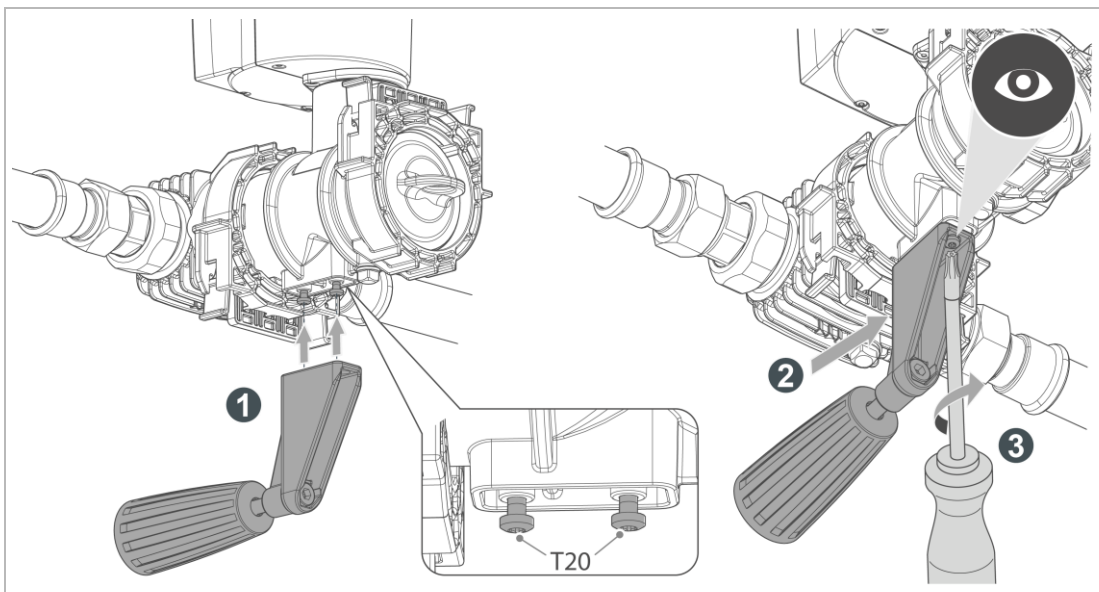
Beachten Sie die Betriebsanleitung des Leckageschutzes protectliQ:B.



1. Stecken Sie das cliQlock-Anschlussmodul mit der Steckkupplung bis zum Anschlag in das cliQlock-Basismodul.
  - a Prüfen Sie, ob das cliQlock-Anschlussmodul bis zum Anschlag eingesteckt ist – sonst lässt sich die cliQlock-Klammer nicht einstecken.
2. Sichern Sie das cliQlock-Anschlussmodul mit der cliQlock-Klammer.
3. Prüfen Sie den Festsitz der cliQlock-Klammer und des cliQlock-Anschlussmoduls im cliQlock-Basismodul.

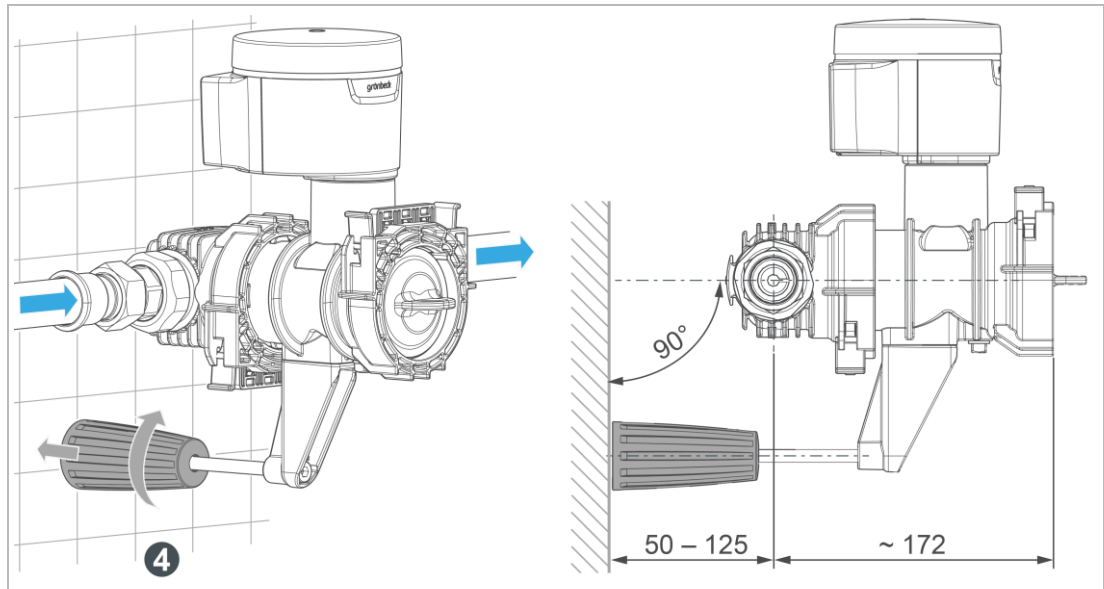
### 4.3.1 Wandabstützung montieren

#### 4.3.1.1 Einbau in waagerechte Rohrleitung





1. Stecken Sie die Wandabstützung von unten auf die vorinstallierten Schraubenköpfe auf.
2. Schieben Sie die Wandabstützung bis zum Anschlag in die Langlöcher ein.
3. Ziehen Sie die 2 Schrauben mit einem Torx-Schraubendreher T20 an.



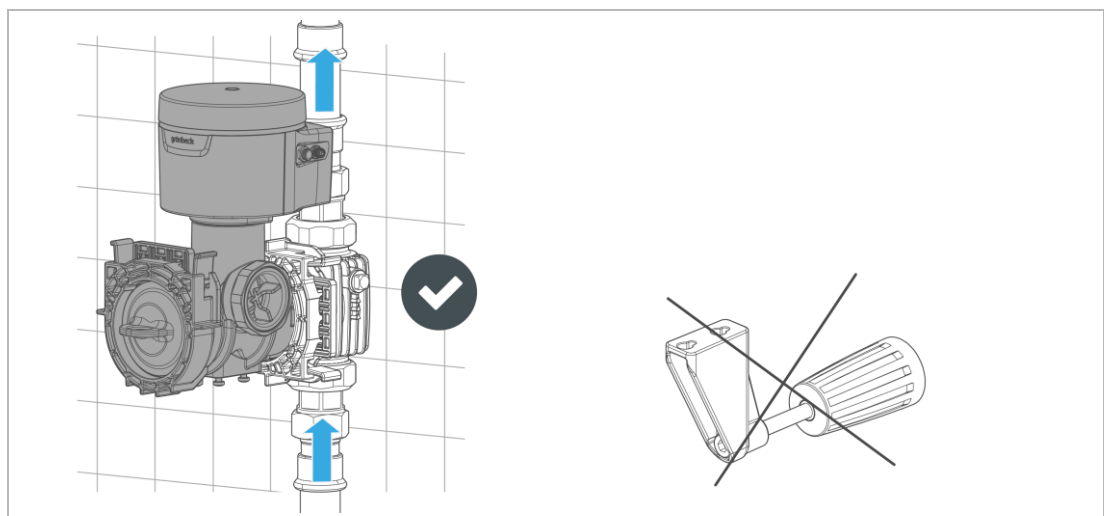
4. Drehen Sie am Handrad, bis dieses gegen die Wandfläche drückt.
  - a Stellen Sie sicher, dass das cliQlock-Anschlussmodul im 90°-Winkel zur Wandfläche steht und nicht nach unten kippen kann.



Die Wandabstützung kann einen Wandabstand von 50 – 125 mm ausgleichen.

#### 4.3.1.2 Einbau in senkrechte Rohrleitung

Das Abstützen des cliQlock-Anschlussmoduls ist bei Einbau in senkrechte Rohrleitungen nicht erforderlich.

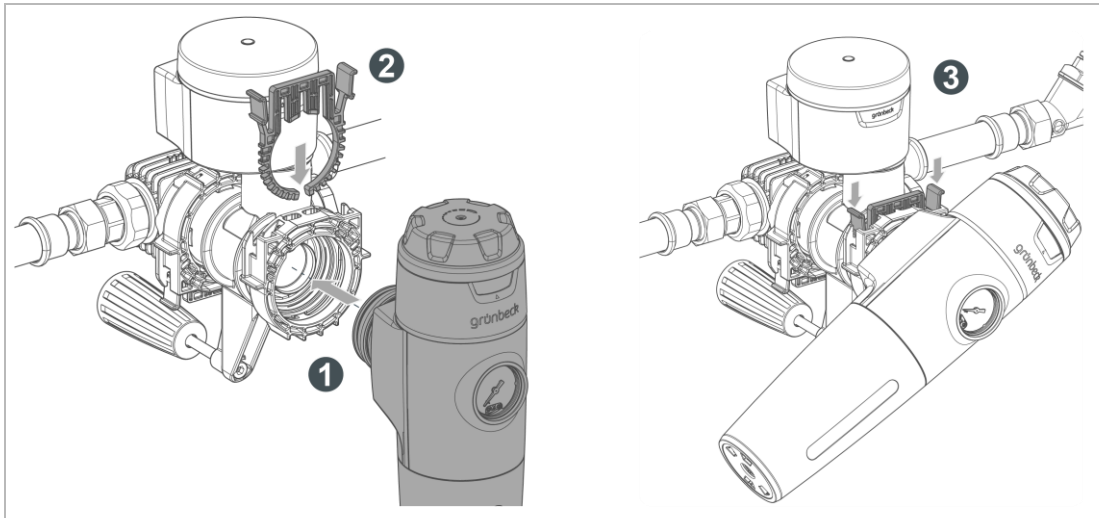


- Bewahren Sie die Wandabstützung auf.

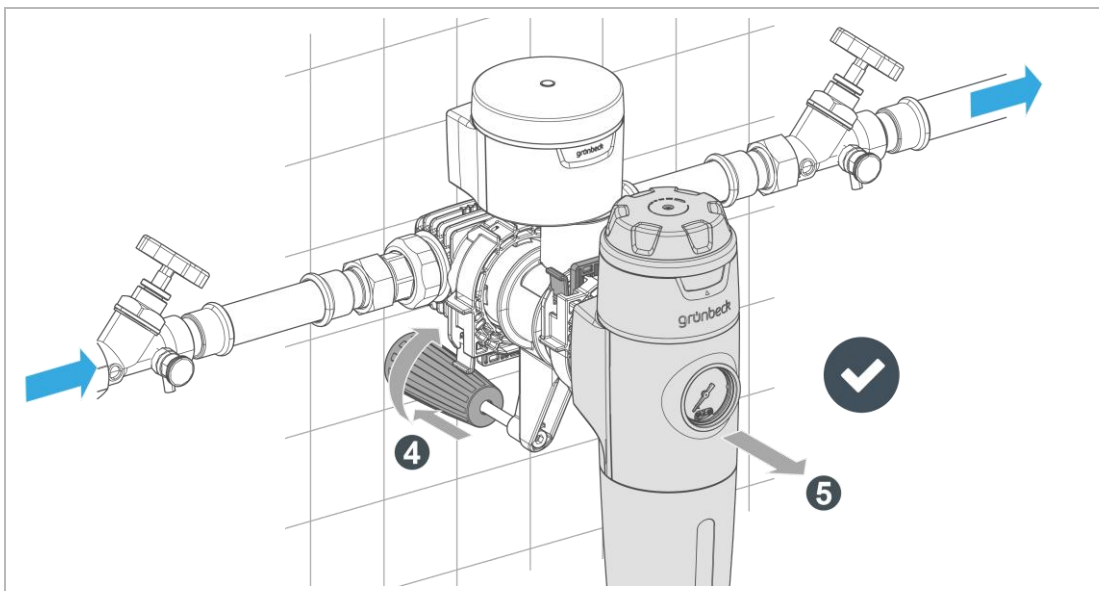
## 4.4 pureliQ X-Filter einsetzen



Beachten Sie die Betriebsanleitung des jeweiligen pureliQ X-Filters.



1. Stecken Sie den Filter mit der Steckkupplung bis zum Anschlag in das cliQlock-Anschlussmodul.
  - a Prüfen Sie, ob der Filter bis zum Anschlag eingesteckt ist – sonst lässt sich die cliQlock-Klammer nicht einstecken.
2. Sichern Sie den Filter mit der cliQlock-Klammer.
3. Prüfen Sie den Festsitz der cliQlock-Klammer im cliQlock-Anschlussmodul.

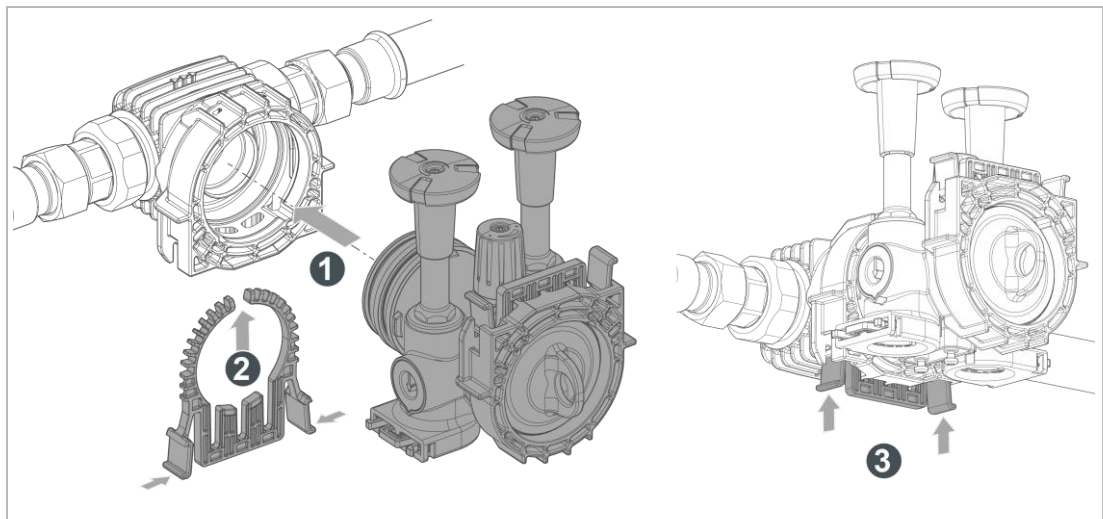


4. Stellen Sie das Handrad der Wandabstützung bei Bedarf nach, bis dieses gegen die Wandfläche drückt.
5. Prüfen Sie den Festsitz des Filters im cliQlock-Anschlussmodul.
  - a Ziehen Sie leicht am Filter.

## 4.5 cliQlock-Anschlussmodul softliQ einsetzen



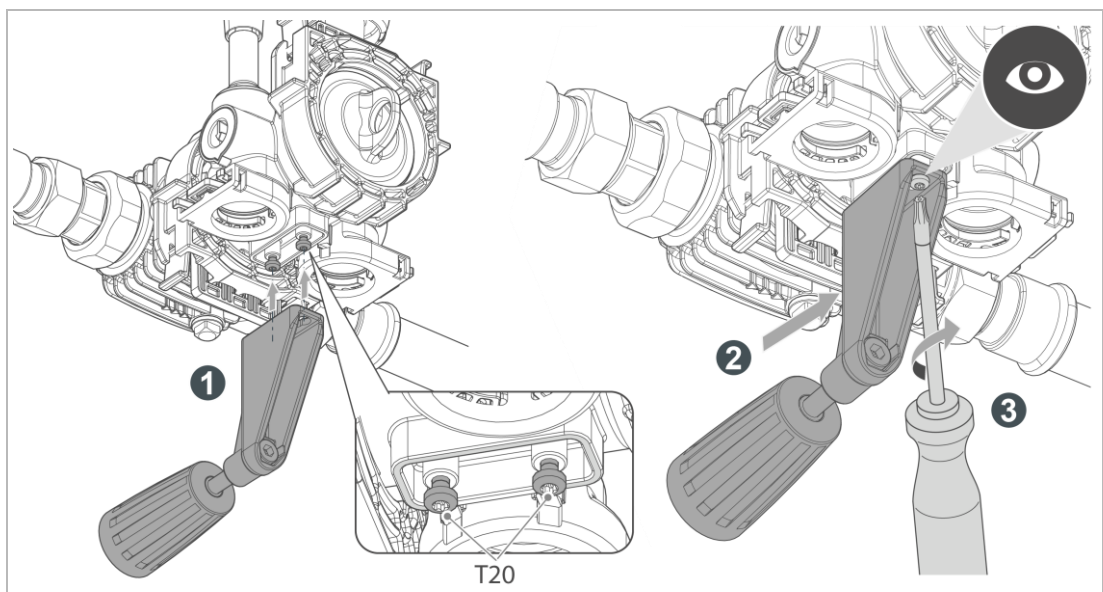
Beachten Sie die Betriebsanleitung der jeweiligen Enthärtungsanlage softliQ.



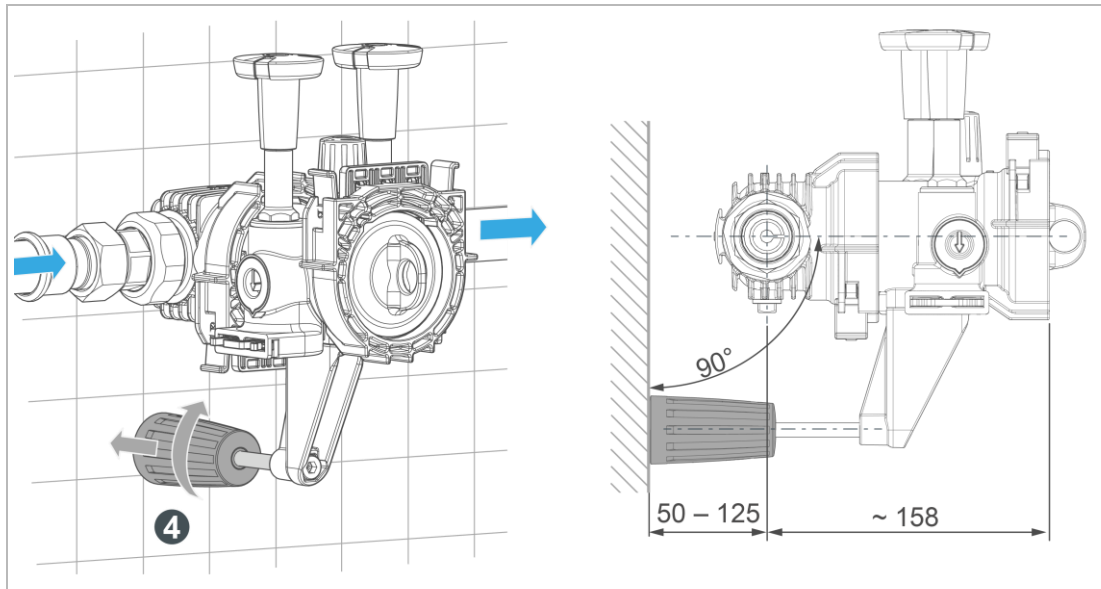
1. Stecken Sie das cliQlock-Anschlussmodul mit der Steckkupplung bis zum Anschlag in das cliQlock-Basismodul.
  - a Prüfen Sie, ob das cliQlock-Anschlussmodul bis zum Anschlag eingesteckt ist – sonst lässt sich die cliQlock-Klammer nicht einstecken.
2. Sichern Sie das cliQlock-Anschlussmodul mit der cliQlock-Klammer.
3. Prüfen Sie den Festsitz der cliQlock-Klammer und des cliQlock-Anschlussmoduls im cliQlock-Basismodul.

### 4.5.1 Wandabstützung montieren

#### 4.5.1.1 Einbau in waagerechte Rohrleitung



1. Stecken Sie die Wandabstützung von unten auf die vorinstallierten Schraubenköpfe auf.
2. Schieben Sie die Wandabstützung bis zum Anschlag in die Langlöcher ein.
3. Ziehen Sie die 2 Schrauben mit einem Torx-Schraubendreher T20 an.



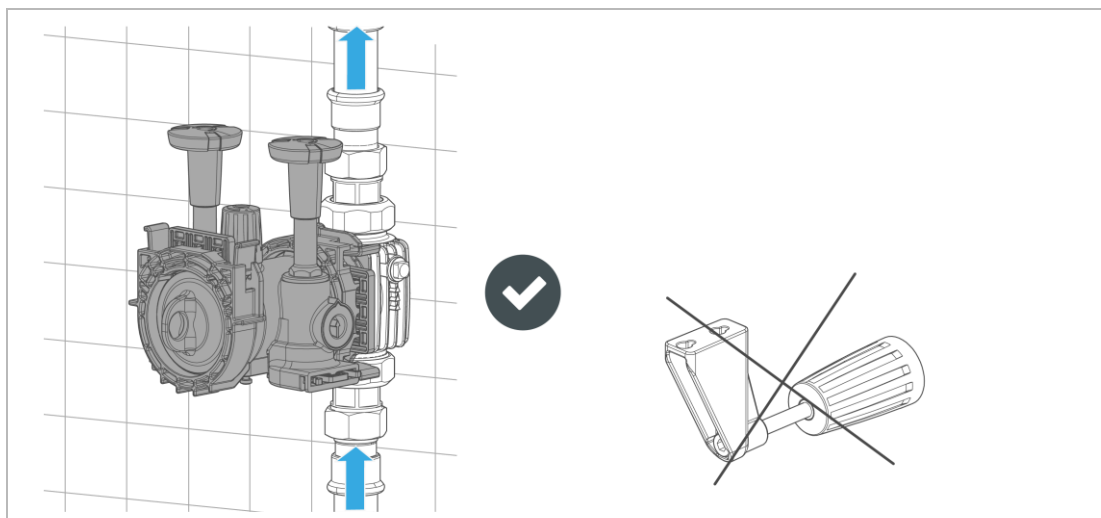
4. Drehen Sie am Handrad, bis dieses gegen die Wandfläche drückt.
  - a Stellen Sie sicher, dass das cliQlock-Anschlussmodul im 90°-Winkel zur Wandfläche steht und nicht nach unten kippen kann.



Die Wandabstützung kann einen Wandabstand von 50 – 125 mm ausgleichen.

#### 4.5.2 Einbau in senkrechte Rohrleitung

Das Abstützen des cliQlock-Anschlussmoduls ist bei Einbau in senkrechte Rohrleitungen nicht erforderlich.



- Bewahren Sie die Wandabstützung auf.

## 4.6 cliQlock-Anschlussmodul softliQ in protectliQ:B einsetzen



Beachten Sie die Betriebsanleitung des Leckageschutzes protectliQ:B und der jeweiligen Enthärtungsanlage softliQ:SE, softliQ:ME.

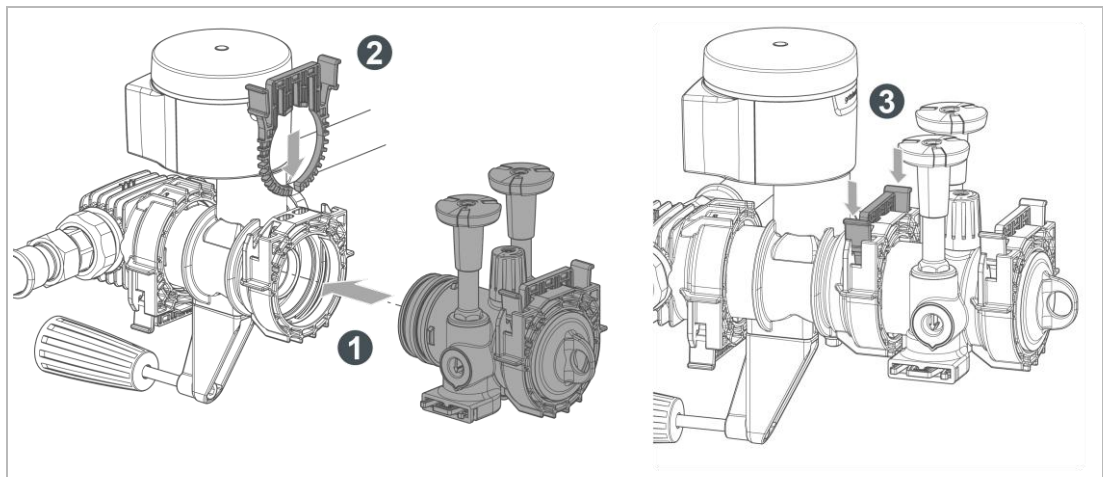
- ▶ Montieren Sie das cliQlock-Modulsystem in folgender Reihenfolge:
  - Leckageschutz protectliQ:B (siehe Kapitel 4.3)
  - Enthärtungsanlage softliQ



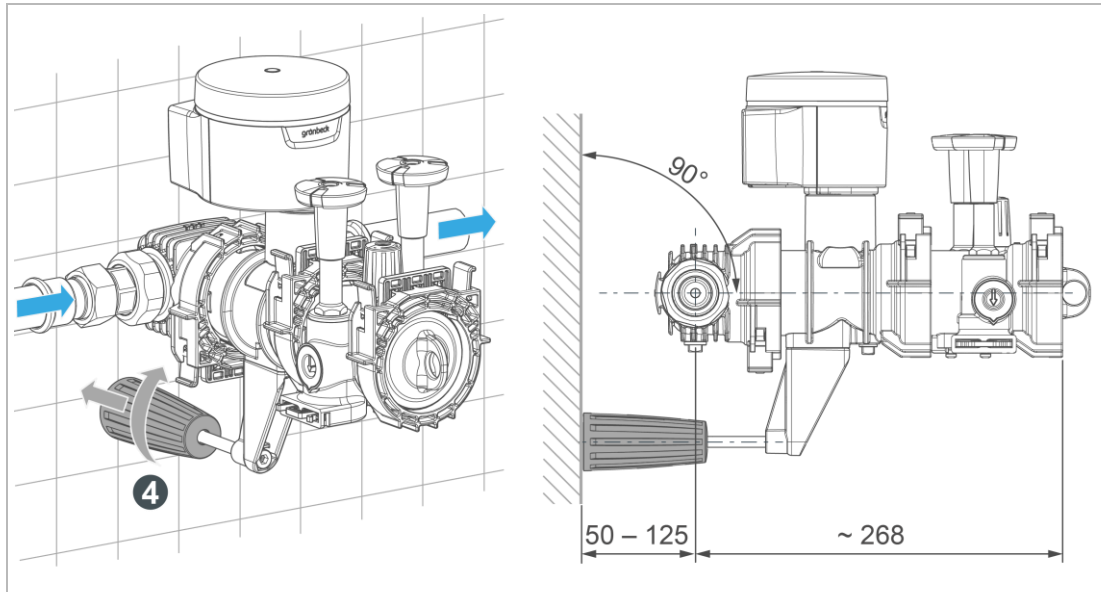
Die Wandabstützung für das cliQlock-Anschlussmodul der Enthärtungsanlage softliQ wird nicht benötigt.

- ▶ Demontieren Sie die Wandabstützung der softliQ, falls vorhanden.

### 4.6.1 Einbau in waagerechte Rohrleitung



1. Stecken Sie das cliQlock-Anschlussmodul mit der Steckkupplung bis zum Anschlag in den protectliQ:B.
  - a Prüfen Sie, ob das cliQlock-Anschlussmodul bis zum Anschlag eingesteckt ist – sonst lässt sich die cliQlock-Klammer nicht einstecken.
2. Sichern Sie das cliQlock-Anschlussmodul mit der cliQlock-Klammer.
3. Prüfen Sie den Festsitz der cliQlock-Klammer und des cliQlock-Anschlussmoduls im protectliQ:B.



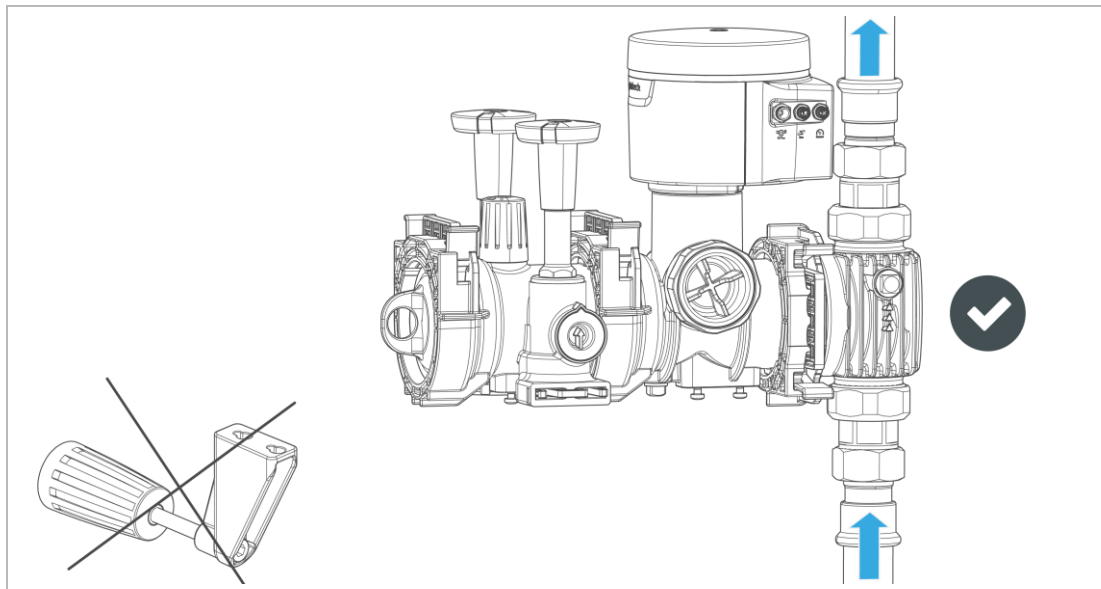
4. Drehen Sie am Handrad, bis dieses gegen die Wandfläche drückt.
  - a Stellen Sie sicher, dass das cliQlock-Anschlussmodul im 90°-Winkel zur Wandfläche steht und nicht nach unten kippen kann.



Die Wandabstützung kann einen Wandabstand von 50 – 125 mm ausgleichen.

#### 4.6.2 Einbau in senkrechte Rohrleitung

Das Abstützen des cliQlock-Anschlussmoduls ist bei Einbau in senkrechte Rohrleitungen nicht erforderlich.



- Bewahren Sie die Wandabstützungen des protectliQ:B und der softliQ auf.

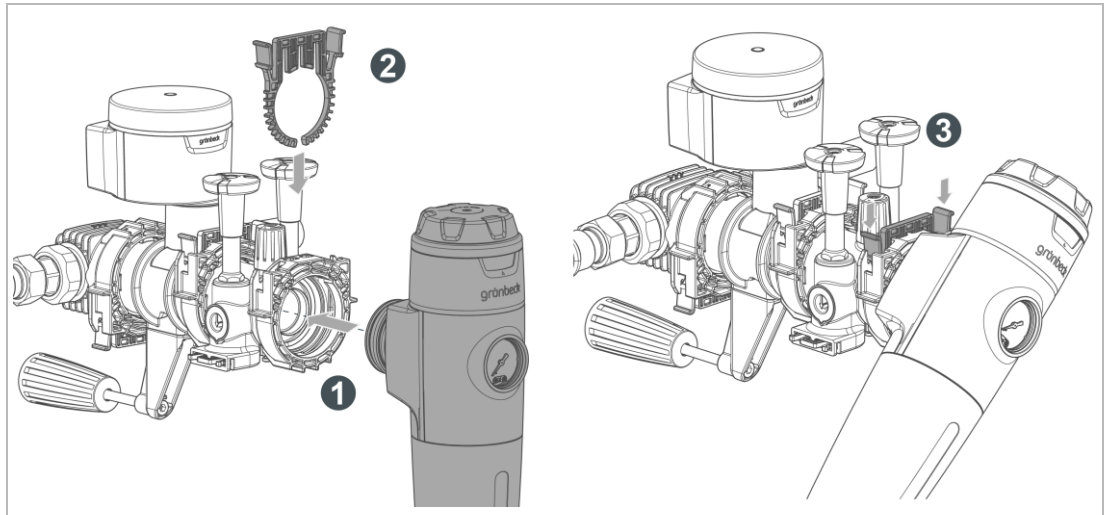


## 4.7 pureliQ X-Filter in cliQlock-Anschlussmodul softliQ einsetzen

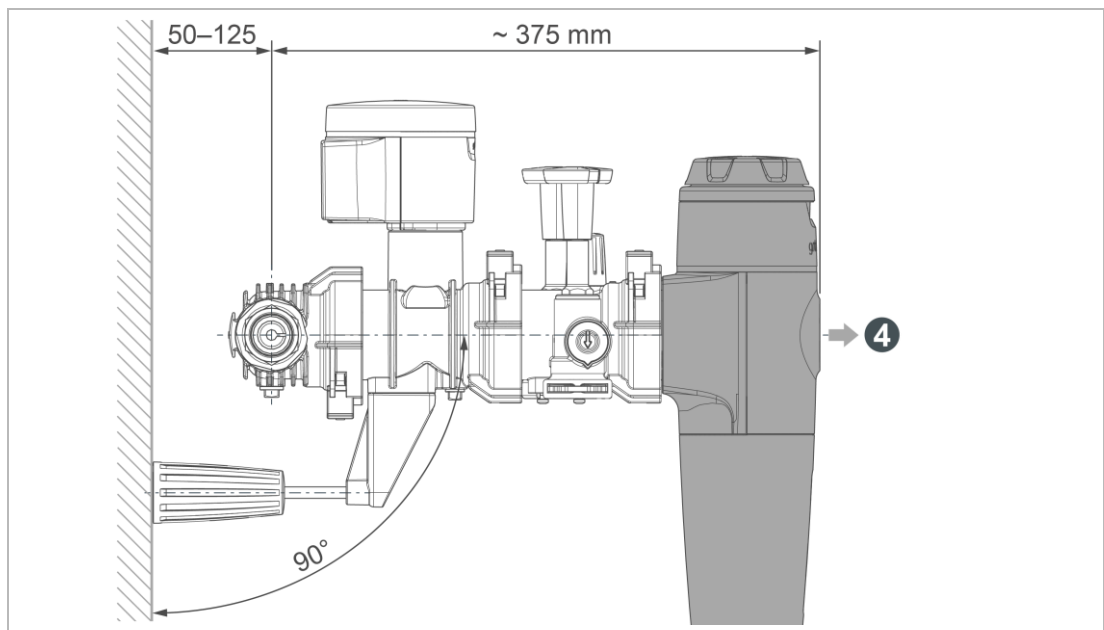


Beachten Sie die Betriebsanleitung des jeweiligen pureliQ X-Filters.

### 4.7.1 Einbau in waagerechte Rohrleitung



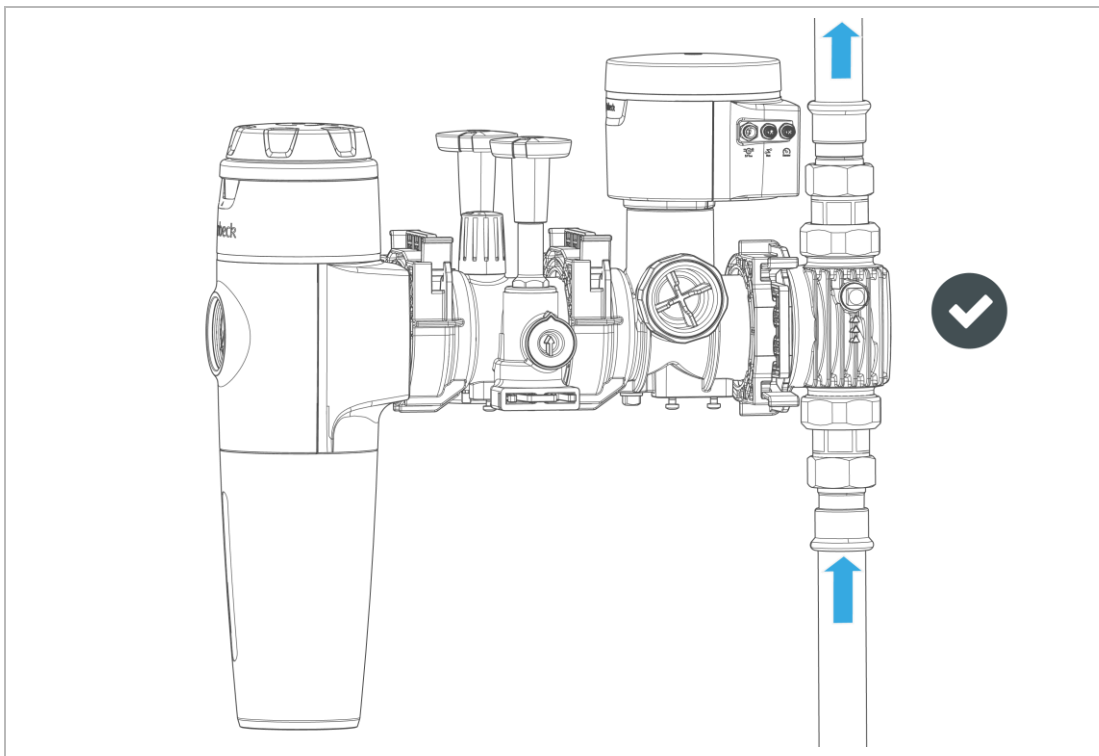
1. Stecken Sie den Filter mit der Steckkupplung bis zum Anschlag in das cliQlock-Anschlussmodul.
  - a Prüfen Sie, ob der Filter bis zum Anschlag eingesteckt ist – sonst lässt sich die cliQlock-Klammer nicht einstecken.
2. Sichern Sie den Filter mit der cliQlock-Klammer.
3. Prüfen Sie den Festsitz der cliQlock-Klammer im cliQlock-Anschlussmodul.



4. Prüfen Sie den Festsitz des Filters im cliQlock-Anschlussmodul.

## 4.7.2 Einbau in senkrechte Rohrleitung

Das Abstützen des cliQlock-Anschlussmoduls ist bei Einbau in senkrechte Rohrleitungen nicht erforderlich.



- ▶ Bewahren Sie die Wandabstützungen des protectliQ:B und der softliQ auf.
- ▶ Stellen Sie sicher, dass die Rohrleitung das Gewicht des Aufbaus halten kann.
- ▶ Wählen Sie bei einer labilen Rohrleitung eine andere Kombinationsvariante, z. B.:
  - Kombination Leckageschutz protectliQ:B mit pureliQ X-Filter
  - Enthärtungsanlage softliQ separat



## 5 Demontage

### 5.1.1 Steckkupplung demontieren



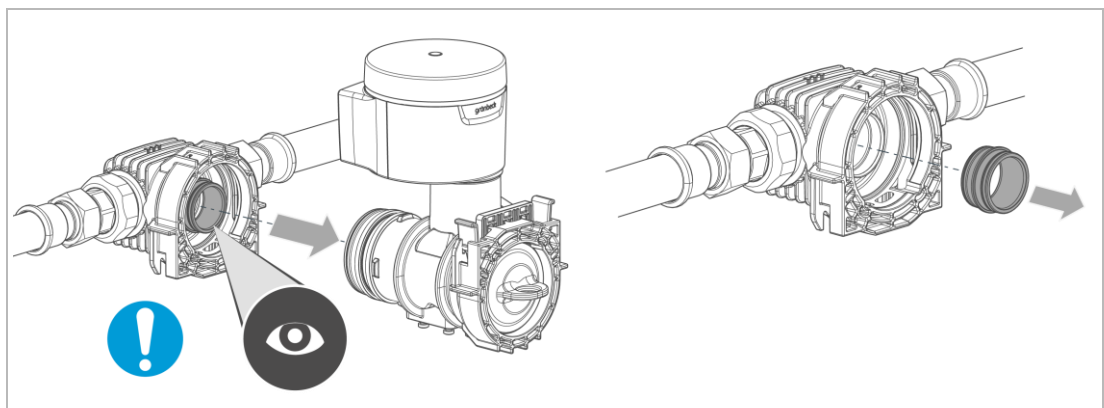
Bei Demontage des cliQlock-Anschlussmoduls kann die Steckkupplung im cliQlock-Basismodul stecken bleiben.

- ▶ Benutzen Sie bei den Arbeiten Hygienehandschuhe.

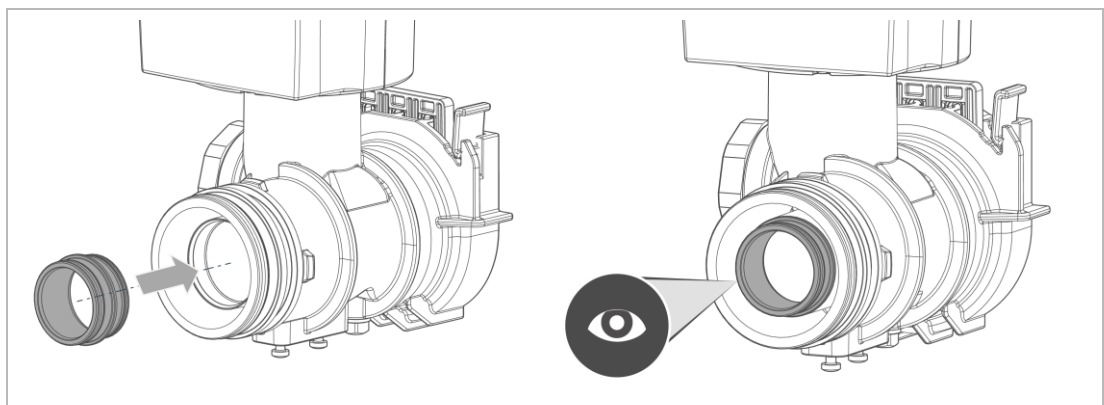


Bei Demontage kann Wasser aus dem Produkt austretend.

- ▶ Fangen Sie auslaufendes Restwasser in einem Behälter auf.

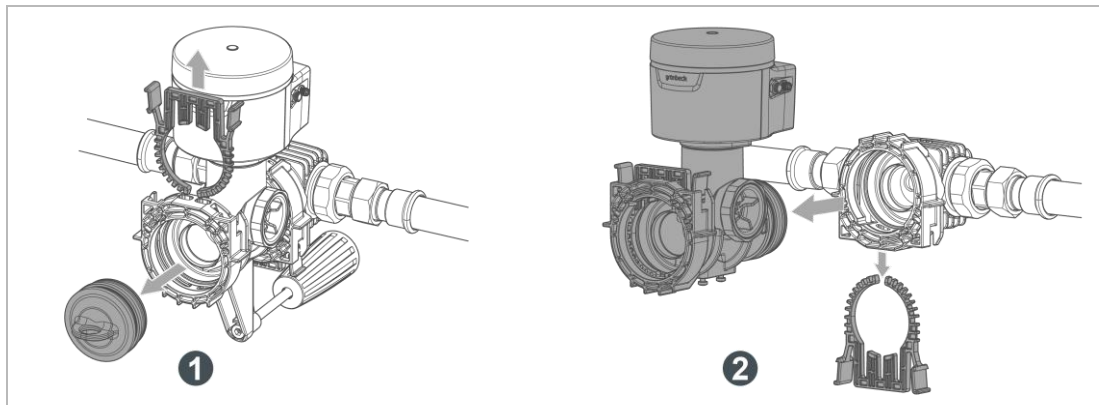


1. Ziehen Sie die Steckkupplung aus dem cliQlock-Basismodul von Hand heraus – kein Werkzeug benutzen.

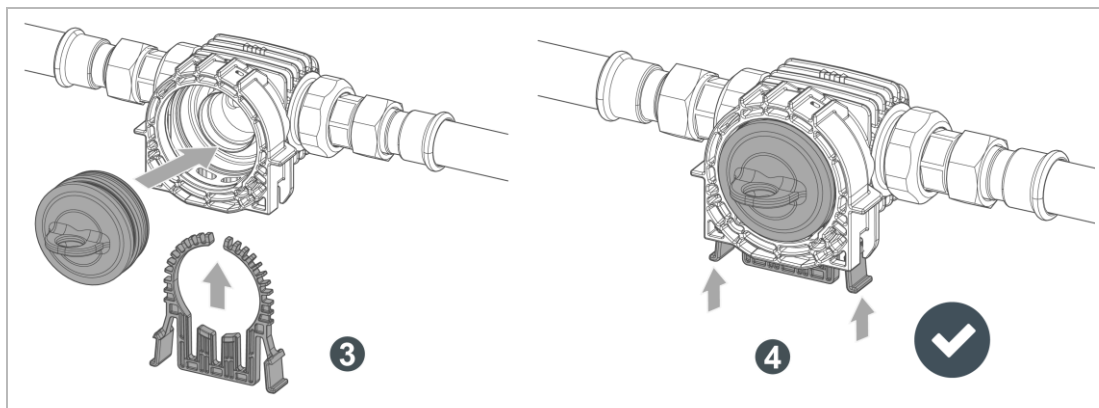


2. Stecken Sie die Steckkupplung bis zum Anschlag in das cliQlock-Anschlussmodul.

## 5.1.2 cliQlock-Modulsystem demontieren



1. Demontieren Sie die Verschlusskappe aus dem cliQlock-Anschlussmodul.
2. Demontieren Sie das cliQlock-Anschlussmodul aus dem cliQlock-Basismodul.



3. Setzen Sie die Verschlusskappe in das cliQlock-Basismodul ein.
4. Sichern Sie die Verschlusskappe mit der cliQlock-Klammer und prüfen Sie den Festsitz.
  - » Das cliQlock-Basismodul verbleibt in der Rohrleitung.
  - Öffnen Sie die Absperrventile vor und nach dem cliQlock-Basismodul.
  - Prüfen Sie die Dichtheit des Produkts.


## **Impressum**


### **Technische Dokumentation**

Bei Fragen und Anregungen zu dieser Betriebsanleitung wenden Sie sich bitte direkt an die Abteilung Technische Dokumentation bei Grünbeck

Email: [dokumentation@gruenbeck.de](mailto:dokumentation@gruenbeck.de)

Grünbeck AG  
Josef-Grünbeck-Straße 1  
89420 Höchstädt a. d. Donau

 +49 9074 41-0

 +49 9074 41-100

[info@gruenbeck.de](mailto:info@gruenbeck.de)  
[www.gruenbeck.de](http://www.gruenbeck.de)



Mehr Infos unter  
[www.gruenbeck.de](http://www.gruenbeck.de)