

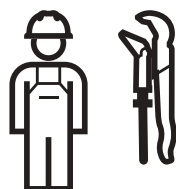
# MAINTENANCE MANUAL

INSTANDHALTUNGSANLEITUNG  
MANUEL D'ENTRETIEN  
ISTRUZIONI PER LA MANUTENZIONE

**KNOW  
HOW  
INSTALLED**



**CONNECT**



<b>Deutsch</b> .....	<b>3</b>
<b>English</b> .....	<b>13</b>
<b>Français</b> .....	<b>24</b>
<b>Italiano</b> .....	<b>34</b>
<b>Nederlands</b> .....	<b>44</b>
<b>Dansk</b> .....	<b>54</b>
<b>Norsk</b> .....	<b>64</b>
<b>Svenska</b> .....	<b>74</b>
<b>Suomi</b> .....	<b>84</b>
<b>Polski</b> .....	<b>94</b>
<b>Magyar</b> .....	<b>105</b>
<b>Slovenčina</b> .....	<b>115</b>
<b>Čeština</b> .....	<b>125</b>
<b>Slovenščina</b> .....	<b>135</b>
<b>Hrvatski</b> .....	<b>145</b>
<b>Srpski</b> .....	<b>155</b>
<b>Shqiptare</b> .....	<b>165</b>
<b>Македонски</b> .....	<b>175</b>
<b>Eesti</b> .....	<b>186</b>
<b>Latviski</b> .....	<b>197</b>
<b>Lietuvių</b> .....	<b>207</b>
<b>العربية</b> .....	<b>218</b>

# Sicherheit

---

## Zu diesem Dokument

Dieses Dokument gilt für die fachgerechte Instandhaltung der Geberit HS05 Hygienespülung, Netz- oder Batteriebetrieb.

Dieses Dokument gilt für die Ausführung dieser Hygienespülung als WC-Steuerung mit Bluetooth®-Schnittstelle. Die WC-Steuerung ist auf dem Typenschild mit „DGWC-03-C“ oder „DGWC-03-D“ und dem Geberit Connect-Logo gekennzeichnet.

## Zielgruppe

Dieses Produkt darf nur von Fachkräften gewartet und repariert werden. Eine Fachkraft ist eine Person, die aufgrund ihrer fachlichen Ausbildung, Schulung und/oder Erfahrung befähigt ist, Risiken zu erkennen und Gefährdungen zu vermeiden, die bei der Benutzung des Produkts auftreten.

## Bestimmungsgemäße Verwendung

Die Geberit HS05 Hygienespülung, Netz- oder Batteriebetrieb, ist zum automatischen, periodischen Wasseraustausch in Trinkwasserinstallationen bestimmt.

Die Geberit HS05 Hygienespülung, Netz- oder Batteriebetrieb, ist zum Einbau in Geberit Sigma Unterputzspülkästen 12 cm bestimmt.

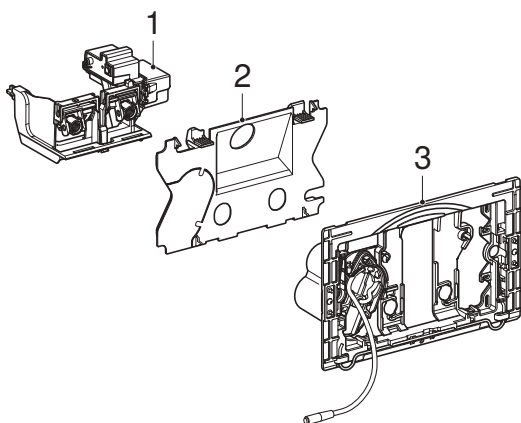
## Sicherheitshinweise

- Zur Reparatur nur Originalersatzteile verwenden.
- Keine Veränderungen oder Zusatzinstallationen am Produkt vornehmen.

## Produktbeschreibung

---

### Aufbau



- 1 Hebevorrichtung für Geberit Sigma Unterputzspülkasten 12 cm
- 2 Schutzplatte (bei Modellen mit Batteriebetrieb)
- 3 Befestigungsrahmen mit Batteriefach (bei Modellen mit Batteriebetrieb)

## Technische Daten

	Netzbetrieb	Batteriebetrieb <sup>1)</sup>
Nennspannung	85–240 V AC	–
Netzfrequenz	50–60 Hz	–
Batterietyp	–	LR20
Betriebsspannung	12 V DC	3 V DC
Schutzart	IP45	IP45
Maximale Leistungsaufnahme	4 W	4 W
Leistungsaufnahme Stand-by	0,15 W	0,15 W
Intervallspülzeit Werkseinstellung	5 s	5 s
Intervallspülzeit Einstellbereich	1–200 s	1–200 s
Intervallspülung Werkseinstellung	72 h	72 h
Intervallspülung Einstellbereich	1–168 h	1–168 h
Funktechnologie	Bluetooth® Low Energy <sup>2)</sup>	
Frequenzbereich	2400–2483,5 MHz	
Maximale Ausgangsleistung	4 dBm	

<sup>1)</sup> Lebensdauer der Batterie: ca. 5 Jahre

<sup>2)</sup> Die Marke Bluetooth® und ihre Logos sind Eigentum von Bluetooth SIG, Inc. und werden durch Geberit unter Lizenz verwendet.

## Vereinfachte EU-Konformitätserklärung

Hiermit erklärt Geberit International AG, dass der Funkanlagentyp Geberit HS05 Hygienespülung, Netz- oder Batteriebetrieb, der Richtlinie 2014/53/EU entspricht.

Der vollständige Text der EU-Konformitätserklärung ist unter der folgenden Internetadresse verfügbar:

<https://doc.geberit.com/971253000.pdf>.

# Bedienung

## Geberit Control App

Für Bedienung, Einstellungen und Wartung steht die Geberit Control App zur Verfügung. Die App kommuniziert über eine Bluetooth®-Schnittstelle mit dem Gerät.



Die Geberit Control App ist für Android- und iOS-Smartphones im jeweiligen App-Store kostenfrei erhältlich.

### Verbindung mit Gerät herstellen

- ▶ QR-Code scannen und Anweisungen auf der Landingpage befolgen.

Geberit  
Control  
App

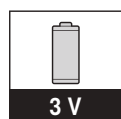


DGWC-03-C



<https://gbrt.io/dsvF905>

DGWC-03-D



<https://gbrt.io/dsvF90A>

## Spülung auslösen

Eine WC-Spülung wird manuell über die Tasten der Betätigungsplatte ausgelöst.

Zu Testzwecken kann eine Spülung auch mit der Geberit Control App ausgelöst werden.

## Intervallspülung einstellen

Die Geberit HS05 Hygienespülung ist vor allem für Gebäude mit erhöhten Stagnationszeiten in den Trinkwasserleitungen geeignet. Sie erneuert das Trinkwasser in den Leitungen regelmässig und verhindert so eine Stagnation. Mit der Geberit HS05 Hygienespülung kann nur die am Spülkasten angeschlossene Kaltwasserleitung gespült werden.

Spülintervall und Spülzeit werden mit einer Geberit App eingestellt → siehe „Einstellungen mit Geberit Control App vornehmen“, Seite 10. Die Spülzeit ist so zu wählen, dass das ganze Volumen der zu spülenden Rohrleitung gespült wird.

## Störungen beheben

Störung	Ursache	Behebung
Wasser läuft ständig in die WC-Keramik.	Softwarestörung	<ul style="list-style-type: none"> <li>▶ Stromversorgung (Wohnungssicherung) für 10 Sekunden unterbrechen.</li> <li>▶ WC-Steuerung mit Geberit App neu starten.</li> </ul>
	Flachdichtung der Heberglocke im Spülkasten defekt	▶ Flachdichtung ersetzen.
	Füllventil im Spülkasten defekt	▶ Füllventil ersetzen.
Ausspülung der WC-Keramik nicht zufriedenstellend.	Spülmengen falsch eingestellt	▶ Voll- und Teilmenge am Spülventil einstellen.
	WC-Keramik verkalkt	▶ WC-Keramik entkalken.
Intervallspülung kann nicht ausgelöst werden.	Softwarestörung	<ul style="list-style-type: none"> <li>▶ Stromversorgung (Wohnungssicherung) für 10 Sekunden unterbrechen.</li> <li>▶ WC-Steuerung mit Geberit App neu starten.</li> </ul>
	Stromausfall	▶ Stromversorgung (Wohnungssicherung) überprüfen.
	Batterien leer <sup>1)</sup>	▶ Batterien ersetzen. → Siehe Betriebsanleitung 970.773.00.0.
	Hebevorrichtung defekt	▶ Hebevorrichtung ersetzen. → Siehe „Hebevorrichtung ersetzen“, Seite 7.

<sup>1)</sup> Der Ladezustand der Batterien kann mit einer Geberit App ausgelesen werden.

# Instandhaltung

## Aufbau Kapitel Instandhaltung

Die in diesem Kapitel angegebenen Handlungsanweisungen müssen zusammen mit den zugehörigen Abbildungssequenzen im Anhang durchgeführt werden.

## Instandhaltung durch Betreiber

Die Batterien können durch den Betreiber ersetzt werden. → Siehe Betriebsanleitung 970.773.00.0.

## Instandhaltung durch Fachkraft

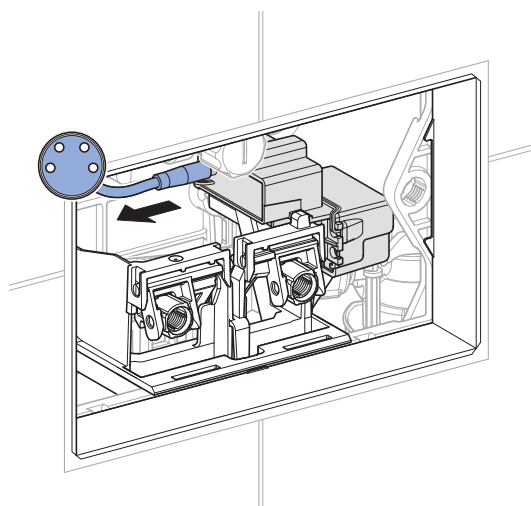
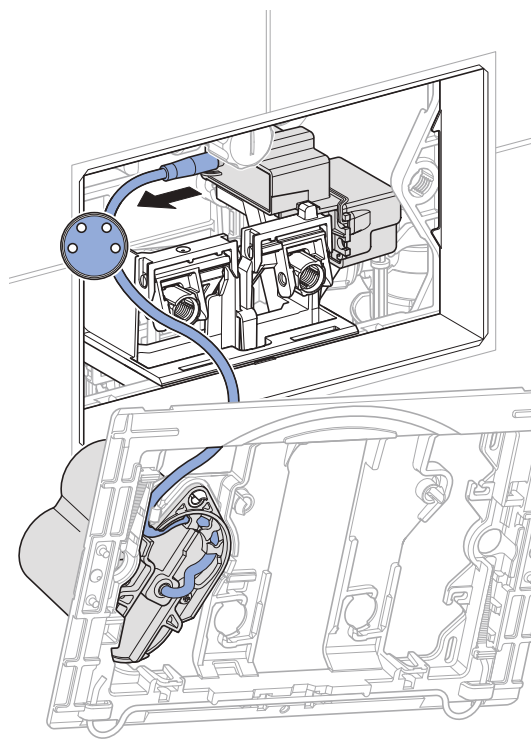
Die Instandhaltungsarbeiten in den folgenden Kapiteln dürfen nur durch eine Fachkraft durchgeführt werden.

## Hebevorrichtung ersetzen

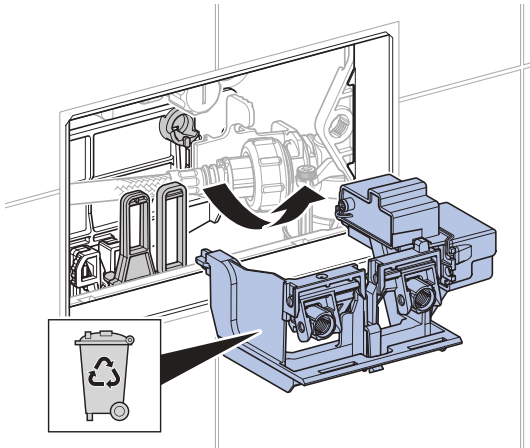
### Voraussetzung

- Befestigungsrahmen ist demontiert.

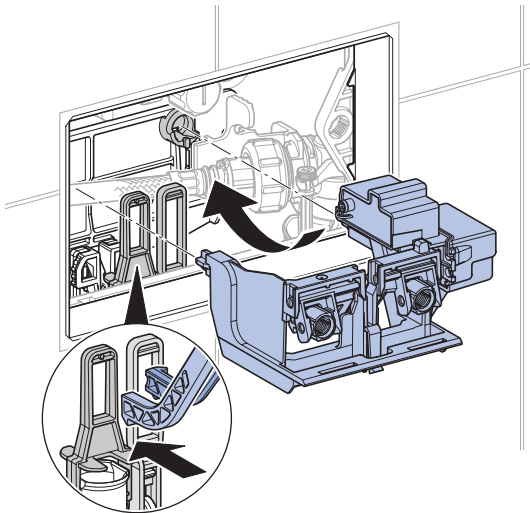
- 1 Kabel der Stromversorgung ausstecken.



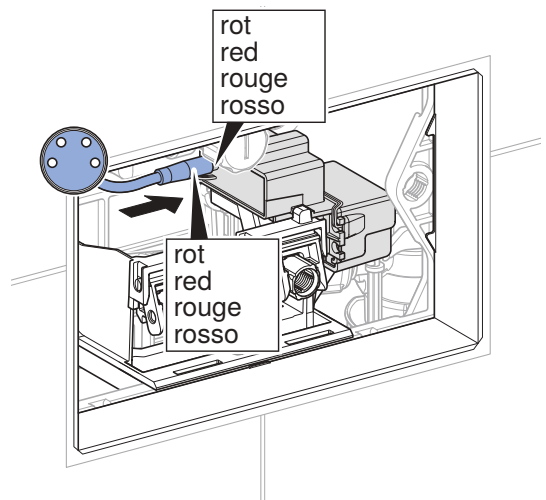
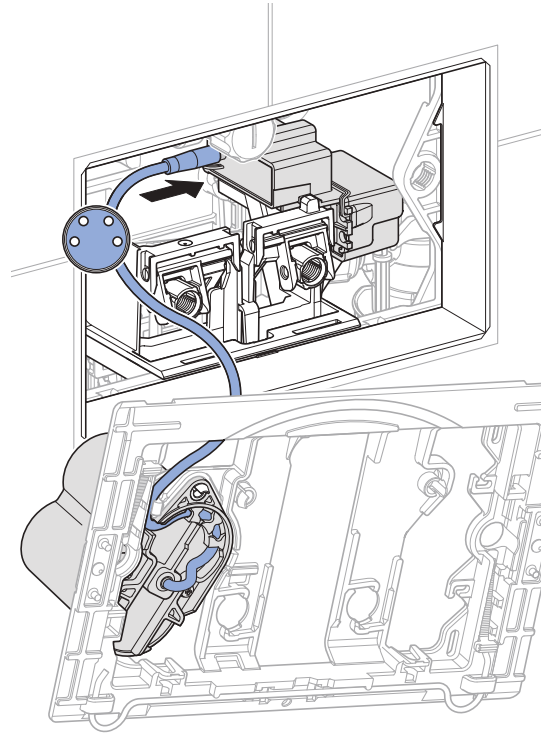
- 2** Hebevorrichtung entnehmen und fachgerecht entsorgen.



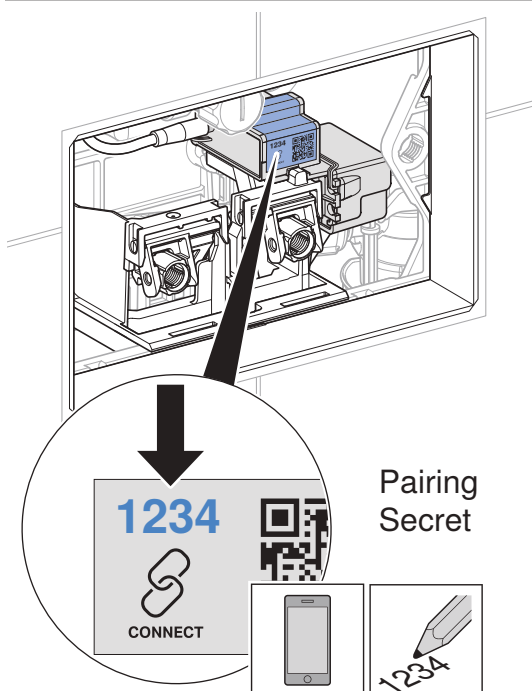
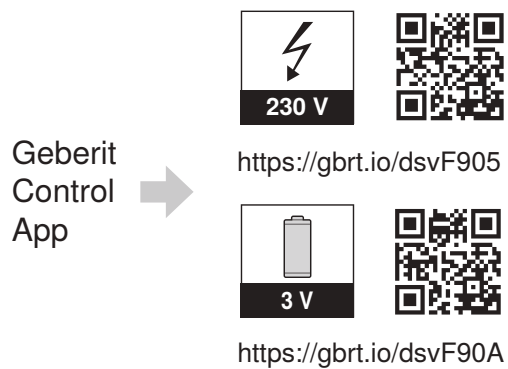
- 3** Neue Hebevorrichtung montieren.



- 4** Kabel der Stromversorgung einstecken.



- 5** Falls erforderlich Geberit App installieren und Pairing Secret der neuen Hebevorrichtung notieren.



- 6** Befestigungsrahmen montieren.

- 7** Funktion prüfen.

## Einstellungen mit Geberit Control App vornehmen

Nach dem Verbinden der Geberit Control App mit dem Gerät stehen die folgenden Funktionen und Einstellungen zur Verfügung:

- Bedienung:
  - Spülung: Auslösen einer Vollmengenspülung
- Einstellen von Parametern und Funktionen → siehe Tabelle „Einstellungen“
- Anzeige von Geräteinformationen wie zum Beispiel Batterieladezustand oder Firmware-Version → siehe Tabelle „Information“
- Anzeige von statistischen Werten zur Benutzung → siehe Tabelle „Information“
- Export von Geräteinformationen und statistischen Werten
- Anzeige von Fehlermeldungen
- Ausführen von Firmware-Updates
- Speichern und Übertragen von Voreinstellungen

Die Einstellungen können in der Geberit Control App als Voreinstellungen gespeichert und auf andere Geräte des gleichen Typs übertragen werden.

Tabelle 1: Einstellungen

Menüpunkt	Beschreibung	Anwendung	Wert	Werkseinstellung
<b>Bedienung</b>				
[Spülung]	Löst eine Vollmengenspülung aus.	• Zur Funktionsprüfung der Hebevorrichtung	Ein/Aus	–
<b>Name und Passwort</b>				
[Name]	Für jedes Gerät kann ein Name vergeben werden.	• Zur Identifizierung des Geräts	–	–
[Passwort]	Für jedes Gerät kann ein Passwort vergeben werden.	• Zum Schutz des Geräts vor unerlaubtem Zugriff	–	–
<b>Funktionen</b>				
[Intervallspülung]	<b>Intervallspülung aktivieren</b> Eine Spülung wird nach Ablauf des [Spülintervalls] ausgelöst, unabhängig von den Benutzungen. Die Spülzeit wird durch den Wert [Spülzeit] bestimmt.	• Zum Nachfüllen des Siphons bei niedrigen Benutzerfrequenzen • Zum Ausspülen von stehendem Wasser in der Rohrleitung (Hygienefunktion, Verhinderung von Stagnation)	Ein/Aus	Ein
	[Spülzeit]	–	1–200 s	5 s
	[Spülintervall]	–	1–168 h	72 h
	[Spülmenge] Die Spülmenge der Intervallspülung wird aus der [Spülzeit] oben und den [Einstellungen Spülmenge] berechnet.	• Anzeige der Spülmenge	–	–
[Netz-Ein-Spülung]	Nach dem Einschalten der Netzspannung wird eine Spülung ausgelöst.	• Zur zentralen Spülauslösung • Zur Funktionsbestätigung	Ein/Aus	Aus

Menüpunkt	Beschreibung	Anwendung	Wert	Werkseinstellung
[Einstellung Spülmenge]	[Teilmengenspülung (Statistik)] Zum Berechnen des Wasserverbrauchs muss die Spülmenge der Teilmengenspülung angegeben werden. Die Spülmenge der Teilmengenspülung kann am Spülventil eingestellt werden.	<ul style="list-style-type: none"> <li>Für Statistikfunktion</li> <li>Zum Berechnen der Spülmenge der Intervallspülung</li> </ul>	1–5 l	2,5 l
	[Füllzeit] Zum Berechnen des Wasserverbrauchs muss die Füllzeit des Spülkastens bei einer Teilmengenspülung angegeben werden.	<ul style="list-style-type: none"> <li>Für Statistikfunktion</li> <li>Zum Berechnen der Spülmenge der Intervallspülung</li> </ul>	0–240 s	24 s
[Als Voreinstellung speichern]	Die aktuellen Einstellungen werden in der App gespeichert und können so auf andere Geräte des gleichen Typs übertragen werden.	<ul style="list-style-type: none"> <li>Zur Inbetriebnahme mehrerer Geräte mit den gleichen Einstellungen</li> </ul>	–	–
[Endgerät neu starten]	Die WC-Steuerung wird neu gestartet.	<ul style="list-style-type: none"> <li>Zur Behebung von Funktionsstörungen</li> </ul>	–	–
[Werkseinstellungen]	Alle Funktionen werden auf die Werkseinstellung zurückgesetzt.	<ul style="list-style-type: none"> <li>Zur Behebung von Funktionsstörungen</li> </ul>	–	–

2 / 2

Tabelle 2: Information

Menüpunkt Geberit App	Beschreibung
<b>Informationen</b>	
[Artikelnummer]	Zeigt die Artikelnummer der WC-Steuerung an.
[Firmware-Version]	Zeigt die Firmware-Version der Steuerung an.
[Seriennummer]	Zeigt die Seriennummer der Steuerung an.
[Herstelldatum]	Zeigt das Herstelldatum der Steuerung an.
[Versorgungsart]	Zeigt die Versorgungsart an (Netz oder Batterie).
[Batterie]	Zeigt die Batteriekapazität an.
<b>Statistik</b>	
[Statistik]	Zeigt verschiedene Informationen wie den Wasserverbrauch in einem gewünschten Zeitraum an.
<b>Zähler</b>	
[Betriebstage total]	Zeigt die Anzahl Betriebstage seit Inbetriebnahme an.
[Betriebstage seit letztem Power-On]	Zeigt die Anzahl Betriebstage seit dem letzten Einschalten an.
[Spülungen total]	Zeigt die Anzahl Spülungen seit Inbetriebnahme an.
[Spülungen seit letztem Power-On]	Zeigt die Anzahl Spülungen seit dem letzten Einschalten an.
[Intervallspülungen total]	Zeigt die Anzahl Intervallspülungen seit Inbetriebnahme an.
[Intervallspülungen seit letztem Power-On]	Zeigt die Anzahl Intervallspülungen seit dem letzten Einschalten an.

## Inhaltsstoffe

Dieses Produkt ist konform mit den Anforderungen der Richtlinie 2011/65/EU (RoHS) (Beschränkung der Verwendung bestimmter gefährlicher Stoffe in Elektro- und Elektronikgeräten).

## Entsorgung von Elektro- und Elektronik-Altgeräten



Das Symbol der durchgestrichenen Abfalltonne auf Rädern bedeutet, dass Elektro- und Elektronik-Altgeräte nicht im Restmüll entsorgt werden dürfen, sondern einer getrennten Entsorgung zuzuführen sind. Endnutzer sind gesetzlich verpflichtet, Altgeräte zur fachgerechten Entsorgung an öffentliche Entsorgungsträger, an Vertreiber oder an Geberit zurückzugeben. Zahlreiche Vertreiber von Elektro- und Elektronikgeräten sind zur unentgeltlichen Rücknahme von Elektro- und Elektronik-Altgeräten verpflichtet. Für eine Rückgabe an Geberit ist mit der zuständigen Vertriebs- oder Servicegesellschaft Kontakt aufzunehmen.

Altbatterien und Altakkumulatoren, die nicht vom Altgerät umschlossen sind, sowie Lampen, die zerstörungsfrei aus dem Altgerät entnommen werden können, sind vor der Abgabe an eine Entsorgungsstelle vom Altgerät zu trennen.

Falls personenbezogene Daten im Altgerät gespeichert sind, sind Endnutzer selbst dafür verantwortlich, diese vor der Abgabe an eine Entsorgungsstelle zu löschen.

# Safety

---

## About this document

This document applies to the professional maintenance of the Geberit HS05 hygiene flush unit, mains or battery operation.

This document applies to the models of this hygiene flush unit as a WC flush control with Bluetooth® interface. The specification plate for the WC flush control is labelled with 'DGWC-03-C' or 'DGWC-03-D' and the Geberit Connect logo.

## Target group

Maintenance and repair work on this product may only be performed by skilled persons. A skilled person is a person who, due to their specialist education, training and/or experience, is able to recognise risks and avoid hazards that may arise when using the product.

## Intended use

The Geberit HS05 hygiene flush unit, for mains or battery operation, is intended for automatic, periodic water replacement in drinking water installations.

The Geberit HS05 hygiene flush unit, for mains or battery operation, is designed for installation in Geberit Sigma concealed cistern 12 cm.

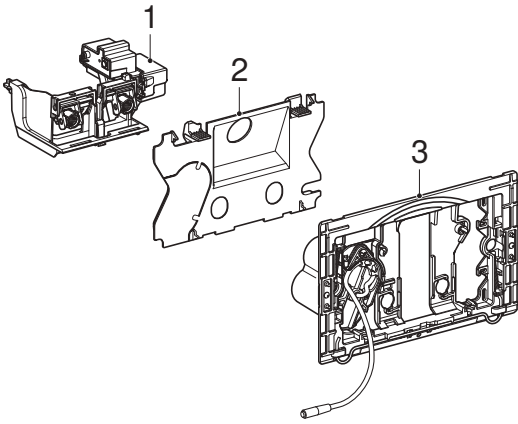
## Safety notes

- Only use original spare parts when making repairs.
- Do not modify the product or add any additional modules.
- FCC Caution: Any changes or modifications not expressly approved by the party responsible for compliance could void the user's authority to operate this equipment.

## Product description

---

### Structure



- 1 Lifting device for Geberit Sigma concealed cistern 12 cm
- 2 Protection plate (for models with battery operation)
- 3 Mounting frame with battery compartment (for models with battery operation)

## Technical data

	Mains operation	Battery operation <sup>1)</sup>
Nominal voltage	85–240 V AC	–
Mains frequency	50–60 Hz	–
Battery type	–	LR20
Operating voltage	12 V DC	3 V DC
Protection degree	IP45	IP45
Maximum power consumption	4 W	4 W
Power consumption in standby mode	0.15 W	0.15 W
Interval flush time, factory setting	5 s	5 s
Interval flush time, adjustment range	1–200 s	1–200 s
Interval flush, factory setting	72 h	72 h
Interval flush, adjustment range	1–168 h	1–168 h
Wireless technology	Bluetooth® Low Energy <sup>2)</sup>	
Frequency range	2400–2483.5 MHz	
Maximum output power	4 dBm	

<sup>1)</sup> Battery service life: approx. 5 years

<sup>2)</sup> The Bluetooth® brand and its logos are the property of Bluetooth SIG, Inc. and are used under licence by Geberit.

## Simplified EU declaration of conformity

Geberit International AG hereby declares that the radio equipment type of the Geberit HS05 hygiene flush unit, mains or battery operation, is compliant with EU Directive 2014/53/EU.

The full text of the EU declaration of conformity is available at the following Internet address:

<https://doc.geberit.com/971253000.pdf>.

## Simplified UK declaration of conformity

Geberit International AG hereby declares that the radio equipment type of the Geberit HS05 hygiene flush unit, mains or battery operation, is in compliance with the Radio Equipment Regulations 2017.

The full text of the UK declaration of conformity is available at the following Internet address:

<https://doc.geberit.com/971254000.pdf>

## FCC Declaration of Conformity

This equipment has been tested and found to comply with the limits for a Class B digital device, pursuant to Part 15 of the FCC Rules. These limits are designed to provide reasonable protection against harmful interference in a residential installation. This equipment generates uses and can radiate radio frequency energy and, if not installed and used in accordance with the instructions, may cause harmful interference to radio communications. However, there is no guarantee that interference will not occur in a particular installation. If this equipment does cause harmful interference to radio or television reception, which can be determined by turning the equipment off and on, the user is encouraged to try to correct the interference by one or more of the following measures:

- Reorient or relocate the receiving antenna.
- Increase the separation between the equipment and receiver.
- Connect the equipment into an outlet on a circuit different from that to which the receiver is connected.
- Consult the dealer or an experienced radio/TV technician for help.

This device complies with Part 15 of the FCC Rules. Operation is subject to the following two conditions: (1) This device may not cause harmful interference, and (2) this device must accept any interference received, including interference that may cause undesired operation.

# Operation

---

## Geberit Control app

The Geberit Control app is available for the purposes of operation, configuration and maintenance. The app communicates with the device via a Bluetooth® interface.



The Geberit Control app is available free of charge for Android and iOS smartphones in their app stores.

### Establish connection with device

- ▶ Scan the QR code and follow the instructions on the landing page.

Geberit  
Control  
App



DGWC-03-C



<https://gbrt.io/dsvF905>

DGWC-03-D



<https://gbrt.io/dsvF90A>

## Actuate flush

A toilet flush is triggered manually by pressing the buttons on the actuator plate.

For testing purposes, the tap can also be actuated with the Geberit Control app.

## Setting the interval flush

The Geberit HS05 hygiene flush unit is particularly suitable for buildings with high stagnation times in the drinking water pipes. It regularly replaces the drinking water in the pipes, thus preventing stagnation. With the Geberit HS05 hygiene flush unit, only the cold water pipe connected to the cistern can be flushed.

The flush interval and flush time are set with an Geberit app → see "Configure settings with the Geberit Control app", page 21. The flush time must be selected such that the entire volume of the pipeline to be flushed is flushed.

## Troubleshooting

Malfunction	Cause	Rectification
Water is running continuously into the WC ceramic appliance.	Software fault	<ul style="list-style-type: none"> <li>▶ Interrupt the power supply (mains fuse) for 10 seconds.</li> <li>▶ Restart the WC flush control using the Geberit App.</li> </ul>
	Flat gasket for flush valve inside cistern defective	▶ Replace flat gasket.
	Fill valve in cistern defective	▶ Replace fill valve.
WC ceramic appliance not being flushed out properly.	Flush volumes set incorrectly	▶ Set the full and partial flush volume on the flush valve.
	WC ceramic appliance blocked with limescale	▶ Descale the WC ceramic appliance.
Interval flush cannot be triggered.	Software fault	<ul style="list-style-type: none"> <li>▶ Interrupt the power supply (mains fuse) for 10 seconds.</li> <li>▶ Restart the WC flush control using the Geberit App.</li> </ul>
	Power failure	▶ Check the power supply (mains fuse).
	Batteries flat <sup>1)</sup>	▶ Replace the batteries. → See operation manual 970.773.00.0.
	Lifting device defective	▶ Replace the lifting device. → See "Replacing the lifting device", page 18.

<sup>1)</sup> The state of charge of the battery can be checked using a Geberit app.

# Maintenance

## Structure of Maintenance chapter

The accompanying figure sequences must be followed while carrying out the instructions provided in this chapter.

## Maintenance performed by the operator

The batteries can be replaced by the operator. → See operation manual 970.773.00.0.

## Maintenance performed by skilled persons

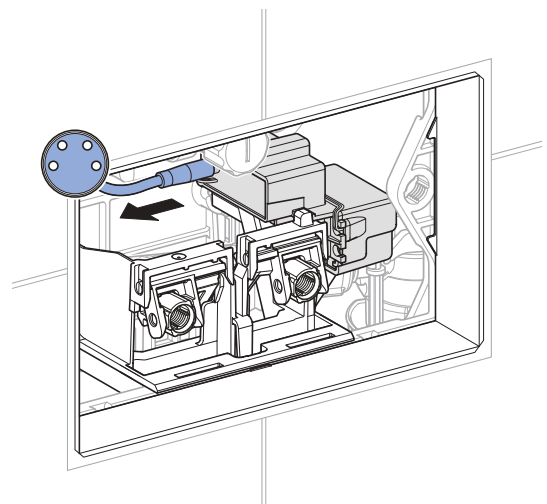
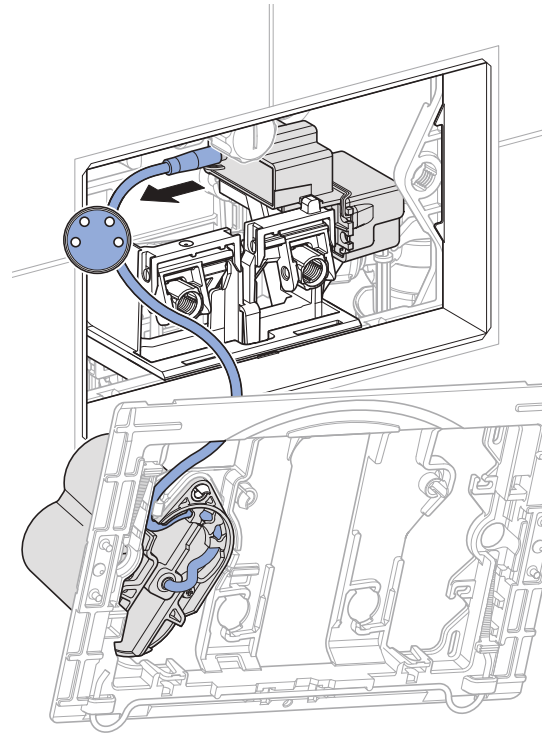
The maintenance work described in the following chapters may only be performed by skilled persons.

## Replacing the lifting device

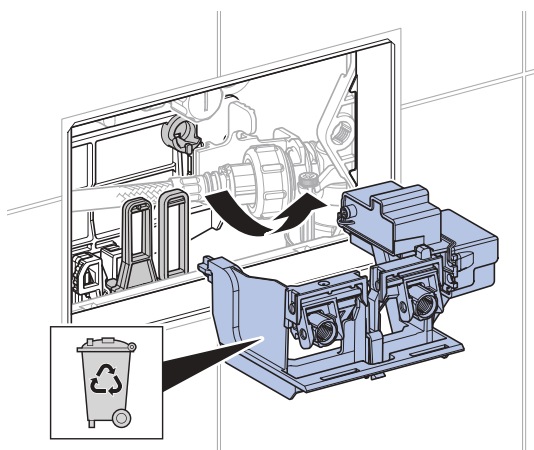
### Prerequisite

- Mounting frame has been removed.

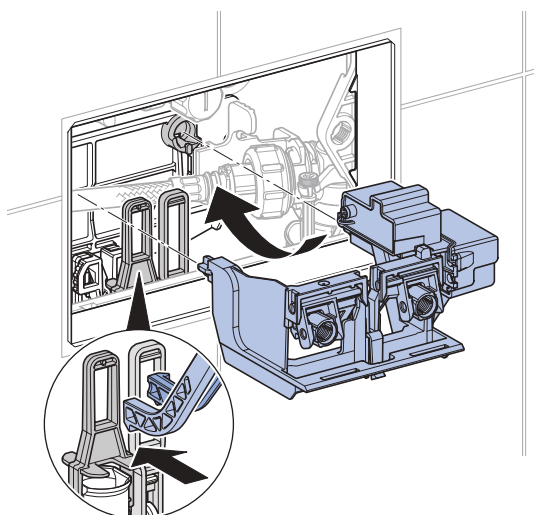
- 1 Disconnect the power supply cable.



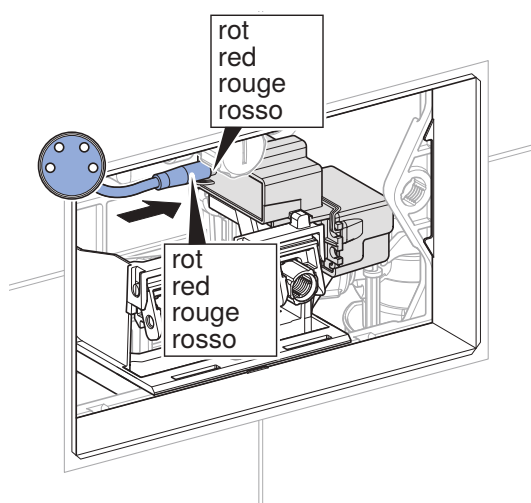
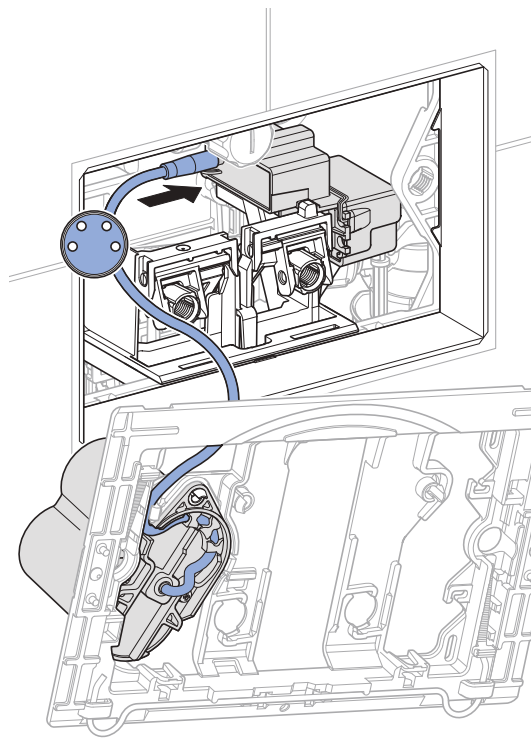
- 2** Remove the lifting device and dispose of it appropriately.



- 3** Mount the new lifting device.

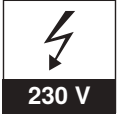

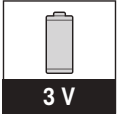



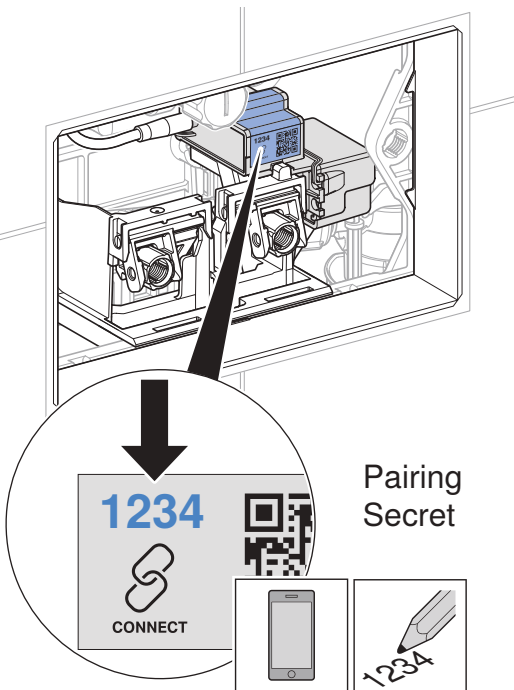
- 4** Insert the power supply cable.



- 5** If required, install the Geberit App and make a note of the pairing secret for the new lifting device.

Geberit Control App →

	
<a href="https://gbrt.io/dsvF905">https://gbrt.io/dsvF905</a>	
	
<a href="https://gbrt.io/dsvF90A">https://gbrt.io/dsvF90A</a>	



Pairing Secret

- 6** Mount the mounting frame.

- 7** Test function.

## Configure settings with the Geberit Control app

After connecting the Geberit Control app to the device, the following functions and settings are available:

- Operation:
  - Flushing: Activating a full flush
- Setting parameters and functions → See the 'Settings' table
- Displaying device information such as the battery charge status or firmware version → See the 'Information' table
- Displaying statistical values for use → See the 'Information' table
- Export device information and statistical values
- Display error messages
- Carry out firmware updates
- Save and transfer presets

The settings can be saved in the Control App as presets and transferred to other devices of the same type.

Table 1: Settings

Menu item	Description	Application	Value	factory setting
<b>Operation</b>				
[Flush]	Releases a full flush.	<ul style="list-style-type: none"> <li>• To carry out function tests on the lifting device</li> </ul>	On/Off	–
<b>Name and password</b>				
[Name]	A name can be assigned for each device.	<ul style="list-style-type: none"> <li>• To identify the device</li> </ul>	–	–
[Password]	A password can be assigned for each device.	<ul style="list-style-type: none"> <li>• To protect the device from unauthorised access</li> </ul>	–	–
<b>Functions</b>				
[Interval mode]	<b>Activate interval mode</b> A flush is actuated at the end of the [flush interval], regardless of the number of uses. The duration is determined by the [time] value.	<ul style="list-style-type: none"> <li>• To fill the trap in the case of low user frequencies</li> <li>• To flush out standing water in the pipe (hygiene function – to prevent stagnation)</li> </ul>	On/Off	A
	[Flush time]	–	1–200 s	5 s
	[Flush interval]	–	1–168 h	72 h
	[Flush volume]	The flush volume for the interval flush is calculated from the [flush time] above and the [flush volume settings].	<ul style="list-style-type: none"> <li>• Flush volume display</li> </ul>	–
[Power-on flush]	A flush is actuated after switching on the mains voltage.	<ul style="list-style-type: none"> <li>• To perform central flush actuation</li> <li>• To confirm a function</li> </ul>	On/Off	Off

Menu item	Description	Application	Value	factory setting
[Flush volume setting]	[Partial flush (statistics)] The flush volume of the partial flush must be specified to calculate the water consumption. The flush volume of the partial flush can be set on the flush valve.	<ul style="list-style-type: none"> <li>For the statistics function</li> <li>To calculate the flush volume of the interval flush</li> </ul>	1–5 l	2.5 l
	[Fill time] To calculate the water consumption, the fill time of the cistern must be specified for a partial flush.	<ul style="list-style-type: none"> <li>For the statistics function</li> <li>To calculate the flush volume of the interval flush</li> </ul>	0–240 s	24 s
[Save as presetting]	The current settings are saved in the app, which means they can be transferred to other devices of the same type.	<ul style="list-style-type: none"> <li>To commission several devices with the same settings</li> </ul>	–	–
[Restart end device]	The WC flush control is restarted.	<ul style="list-style-type: none"> <li>To remedy malfunctions</li> </ul>	–	–
[Factory settings]	All functions are reset to factory settings.	<ul style="list-style-type: none"> <li>To remedy malfunctions</li> </ul>	–	–

2 / 2

Table 2: Information

Geberit App menu item	Description
<b>Information</b>	
[Article number]	Indicates the article number of the WC flush control.
[Firmware version]	Indicates the firmware version of the control.
[Serial number]	Indicates the serial number of the control.
[Manufacturing date]	Indicates the manufacturing date of the control.
[Type of power supply]	Indicates the type of power supply (mains or battery).
[Battery]	Displays the battery capacity.
<b>Statistics</b>	
[Statistics]	Indicates various information, such as water consumption over a selected period.
<b>Counters</b>	
[Total number of days of operation]	Indicates the number of days of operation since commissioning.
[Number of days of operation since last power-on]	Indicates the number of days of operation since the last switch-on.
[Total number of actuations]	Indicates the number of flushes since commissioning.
[Actuations since last power-on]	Indicates the number of actuations since the last switch-on.
[Total number of interval actuations]	Indicates the number of interval flushes since commissioning.
[Interval actuations since last power-on]	Indicates the number of interval actuations since the last switch-on.

# Disposal

---

## Constituents

This product meets the requirements of Directive 2011/65/EU (RoHS) (restriction of the use of certain hazardous substances in electrical and electronic equipment).

## Disposal of waste electrical and electronic equipment



The symbol of the crossed-out wheeled bin means that waste electrical and electronic equipment (WEEE) must be disposed of separately and not with other non-recyclable waste. End users are legally obliged to return old equipment to public waste disposal authorities, distributors, or Geberit for proper disposal. Many distributors of electrical and electronic equipment are obliged to take back WEEE free of charge. Contact the responsible sales or service company to return the WEEE to Geberit.

Used batteries and accumulators that are not enclosed within the old equipment, as well as lamps that can be removed from the old equipment in a non-destructive manner, must be separated from the old equipment before being handed over to a disposal point.

If personal data is stored on the old equipment, end users themselves are responsible for deleting it before handing it over to a disposal point.

## Sécurité

---

### Au sujet de ce document

Le présent document s'applique à la maintenance appropriée du rinçage forcé hygiénique Geberit HS05, alimentation sur secteur ou par pile.

Il concerne le modèle de ce rinçage forcé hygiénique en tant que commande de WC dotée d'une interface Bluetooth®. La plaque signalétique de la commande de WC comporte la mention « DGWC-03-C » ou « DGWC-03-D » et le logo Geberit Connect.

### Clientèle visée

Ce produit ne doit être entretenu et réparé que par des personnes qualifiées. On entend par personne qualifiée, une personne qui, en raison de ses connaissances techniques, de sa formation et/ou de son expérience, est en mesure d'identifier des risques et d'éviter les dangers survenant lors de l'utilisation du produit.

### Utilisation conforme

Le rinçage forcé hygiénique Geberit HS05, alimentation sur secteur ou par pile, est destiné à renouveler l'eau automatiquement et périodiquement dans les installations d'eau potable.

Le rinçage forcé hygiénique Geberit HS05, alimentation sur secteur ou par pile, est conçu pour être installé dans les réservoirs à encastrer Geberit Sigma 12 cm.

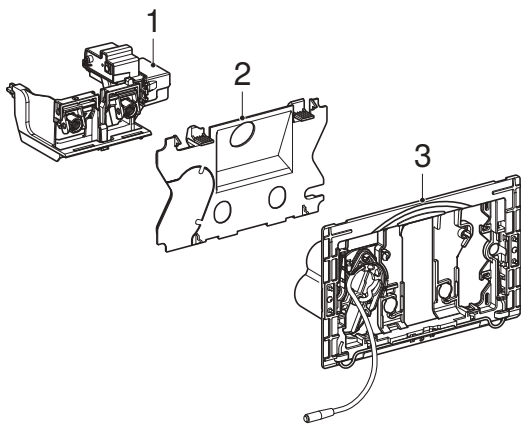
### Consignes de sécurité

- N'utiliser que des pièces détachées d'origine pour les réparations.
- N'effectuer aucune modification ou installation complémentaire sur le produit.

## Descriptif du produit

---

### Structure



- 1 Mécanisme de relevage pour réservoir à encastrer Geberit Sigma 12 cm
- 2 Plaque de protection (pour les modèles avec alimentation par pile)
- 3 Cadre de fixation avec compartiment à pile (pour les modèles avec alimentation par pile)

## Caractéristiques techniques

	Alimentation sur secteur	Alimentation par pile <sup>1)</sup>
Tension nominale	85-240 V CA	–
Fréquence du réseau	50-60 Hz	–
Type de pile	–	LR20
Tension de fonctionnement	12 V CC	3 V CC
Degré de protection	IP45	IP45
Puissance absorbée maximale	4 W	4 W
Puissance absorbée, standby	0,15 W	0,15 W
Temps du rinçage intermittent, réglage d'usine	5 s	5 s
Temps du rinçage intermittent, plage de réglage	1-200 s	1-200 s
Rinçage intermittent, réglage d'usine	72 h	72 h
Rinçage intermittent, plage de réglage	1-168 h	1-168 h
Technologie radio	Bluetooth® Low Energy <sup>2)</sup>	
Plage de fréquence	2400-2483,5 MHz	
Puissance de sortie maximale	4 dBm	

<sup>1)</sup> Durée de vie de la pile : environ 5 ans

<sup>2)</sup> La marque Bluetooth® et ses logos sont la propriété de Bluetooth SIG, Inc. et sont utilisés par Geberit sous licence.

## Déclaration UE de conformité simplifiée

Geberit International AG déclare par la présente que le type d'équipement radio du rinçage forcé hygiénique Geberit HS05, alimentation sur secteur ou par pile, est conforme à la directive 2014/53/UE.

Le texte intégral de la déclaration de conformité UE peut être consulté sur le site :

<https://doc.geberit.com/971253000.pdf>.

## Utilisation

### Application Geberit Control

L'application Geberit Control est disponible pour l'utilisation, le paramétrage et la maintenance. L'application communique avec l'appareil via une interface Bluetooth.

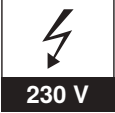

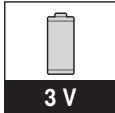



L'application Geberit Control est disponible gratuitement pour les smartphones Android et iOS dans l'App Store correspondant.

### Établissement de la liaison avec l'appareil

- ▶ Scanner le code QR et suivre les instructions sur la page d'accueil.

Geberit Control App →

 <b>230 V</b>	
<a href="https://gbrt.io/dsvF905">https://gbrt.io/dsvF905</a>	
 <b>3 V</b>	
<a href="https://gbrt.io/dsvF90A">https://gbrt.io/dsvF90A</a>	

### Déclenchement d'un rinçage

Un rinçage du WC est déclenché manuellement par les touches de la plaque de déclenchement.

À des fins de test, le rinçage peut également être déclenché à l'aide de l'application Geberit Control.

### Réglage du rinçage intermittent

Le rinçage forcé hygiénique Geberit HS05 est surtout adapté aux bâtiments présentant des temps de stagnation prolongés dans les conduites d'eau potable. Il renouvelle régulièrement l'eau potable dans les conduites et empêche ainsi la stagnation. Le rinçage forcé hygiénique Geberit HS05 permet uniquement de rincer la conduite d'eau froide raccordée au réservoir.

L'intervalle et le temps de rinçage sont paramétrés à l'aide d'une application Geberit → voir « Procéder aux réglages au moyen de l'application Geberit Control », page 31. Le temps de rinçage doit être choisi de sorte que tout le volume de la tuyauterie concernée soit rincé.

## Dépannage

Dérangement	Cause	Dépannage
De l'eau s'écoule en continu dans la cuvette de WC.	Défaillance logicielle	<ul style="list-style-type: none"> <li>▶ Couper l'alimentation électrique (fusible) pendant 10 secondes.</li> <li>▶ Redémarrer la commande de WC avec l'application Geberit.</li> </ul>
	Le joint plat de la cloche du réservoir est défectueux	▶ Remplacer le joint plat.
	Le robinet flotteur du réservoir est défectueux	▶ Remplacer le robinet flotteur.
Le rinçage de la cuvette de WC n'est pas satisfaisant.	Volumes de chasse mal réglés	▶ Régler le volume complet ou partiel sur le mécanisme de chasse.
	Cuvette de WC entartrée	▶ Détartrer la cuvette de WC.
Impossible de déclencher le rinçage intermittent.	Défaillance logicielle	<ul style="list-style-type: none"> <li>▶ Couper l'alimentation électrique (fusible) pendant 10 secondes.</li> <li>▶ Redémarrer la commande de WC avec l'application Geberit.</li> </ul>
	Panne de courant	▶ Contrôler l'alimentation électrique (fusible).
	Piles épuisées <sup>1)</sup>	▶ Remplacer les piles. → Voir le manuel d'utilisation 970.773.00.0.
	Mécanisme de relevage défectueux	▶ Remplacer le mécanisme de relevage. → Voir « Remplacer l'élévateur », page 28.

<sup>1)</sup> Le niveau de charge des piles peut être vérifié à l'aide de l'application Geberit.

# Maintenance

## Structure du chapitre Maintenance

Les instructions figurant dans ce chapitre doivent être suivies en même temps que les séquences illustrées correspondantes en annexe.

## Maintenance effectuée par l'exploitant

Les piles peuvent être remplacées par l'exploitant.  
→ Voir manuel d'utilisation 970.773.00.0.

## Maintenance par une personne qualifiée

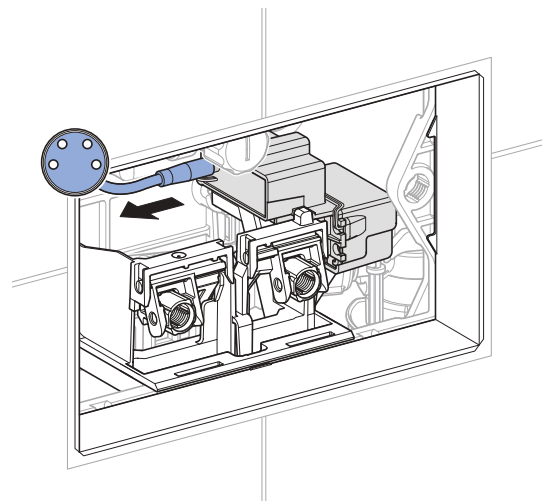
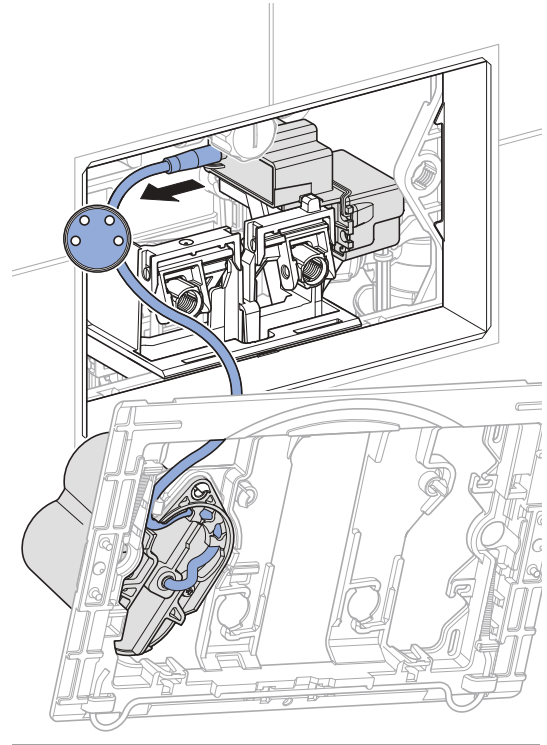
Les travaux de maintenance énumérés dans les chapitres suivants doivent uniquement être réalisés par une personne qualifiée.

## Remplacer l'élévateur

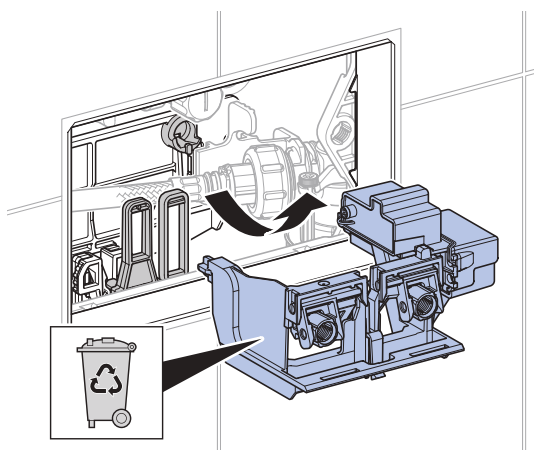
### Condition requise

- Le cadre de fixation est démonté.

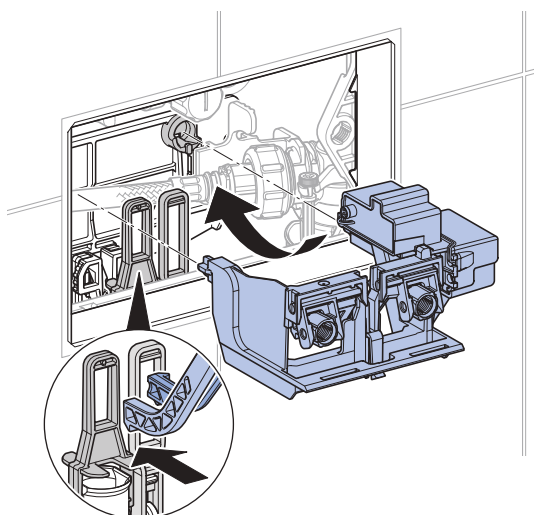
- 1 Débrancher le câble d'alimentation électrique.



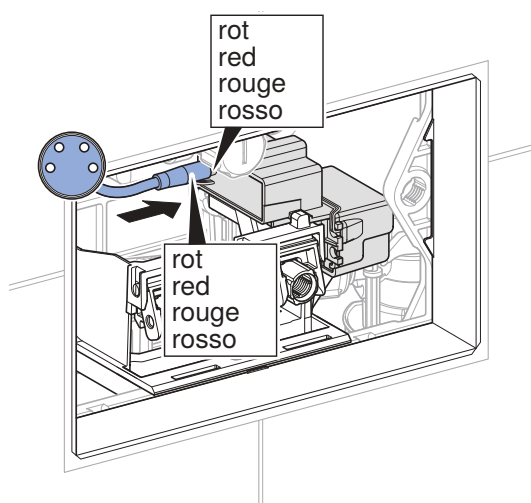
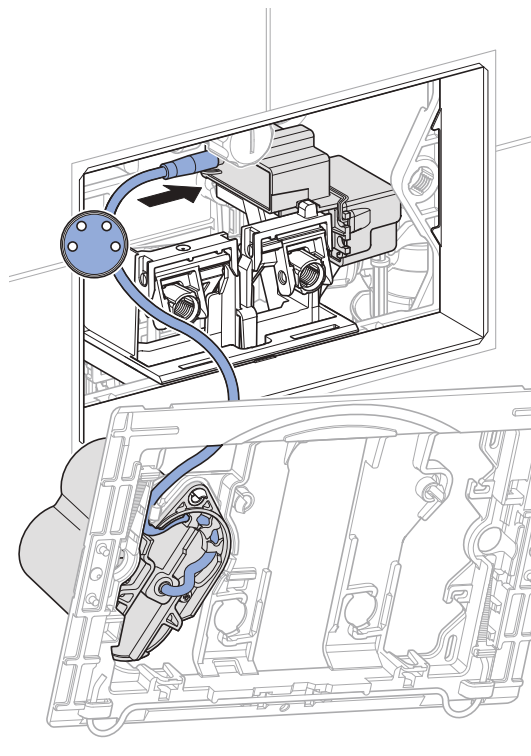
- 2** Enlever l'élévateur et l'éliminer de manière appropriée.



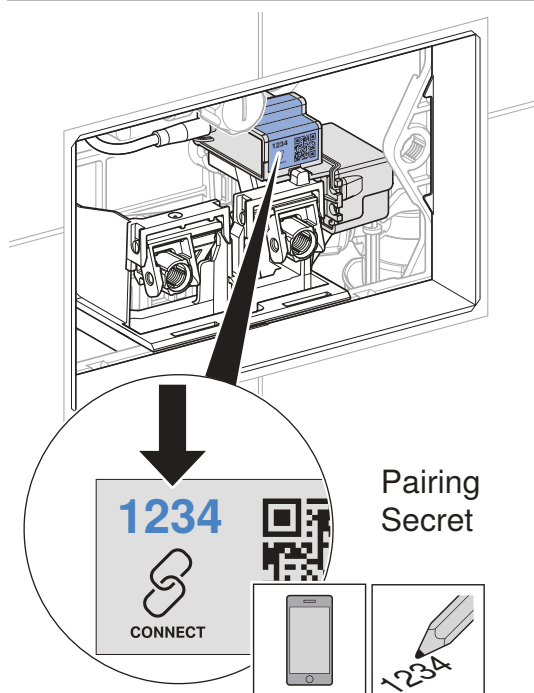
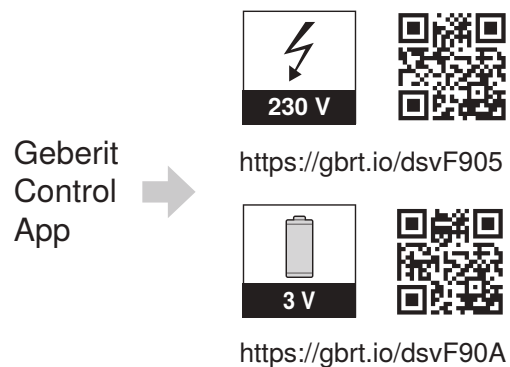
- 3** Monter le nouvel élévateur.



- 4** Brancher le câble d'alimentation électrique.



- 5** Si nécessaire, installer l'application Geberit et noter le Pairing Secret du nouvel élévateur.



- 6** Monter le cadre de fixation.

- 7** Vérifier le fonctionnement.

## Procéder aux réglages au moyen de l'application Geberit Control

Les fonctions et réglages suivants sont disponibles après l'établissement de la connexion entre l'appareil et l'application Geberit Control :

- Utilisation :
  - Rinçage : Déclenchement d'un rinçage complet
- Réglage des paramètres et fonctions → voir tableau « Réglages »
- Affichage d'informations concernant l'appareil, par exemple, le niveau de charge des piles ou version du microprogramme, → voir tableau « Information »
- Affichage de valeurs statistiques pour l'utilisation , → voir tableau « Information »
- Exportation des informations concernant l'appareil et de valeurs statistiques
- Affichage de messages d'erreur
- Exécution de mises à jour du microprogramme
- Enregistrer et transmettre des pré-réglages

Les réglages peuvent être enregistrés dans l'application Geberit Control sous forme de pré-réglages et être transférés sur d'autres appareils de même type.

Tableau 1: Réglages

Point de menu	Description	Application	Valeur	Réglage d'usine
<b>Utilisation</b>				
[Rinçage]	Déclenche un rinçage complet.	<ul style="list-style-type: none"> <li>• Pour tester le fonctionnement du mécanisme de relevage</li> </ul>	Marche/ Arrêt	–
<b>Nom et mot de passe</b>				
[Nom]	Un nom peut être attribué à chaque appareil.	<ul style="list-style-type: none"> <li>• Pour identifier l'appareil</li> </ul>	–	–
[Mot de passe]	Un mot de passe peut être attribué à chaque appareil.	<ul style="list-style-type: none"> <li>• Pour protéger l'appareil contre tout accès non autorisé</li> </ul>	–	–
<b>Fonctions</b>				
[Rinçage intermittent]	<b>Activer le rinçage intermittent</b> un rinçage est déclenché à la fin de l'[intervalle de rinçage], indépendamment de l'utilisation. Le temps de rinçage est déterminé par la valeur [Temps de rinçage].	<ul style="list-style-type: none"> <li>• Pour le remplissage du siphon en cas de faibles fréquences d'utilisation</li> <li>• Pour évacuer l'eau stagnante dans la tuyauterie (fonction hygiénique, éviter la stagnation)</li> </ul>	Marche/ Arrêt	Marche
	[Temps de rinçage]	–	1–200 s	5 s
	[Intervalle de rinçage]	–	1–168 h	72 h
	[Volume de chasse] Le volume de chasse du rinçage intermittent est calculé à partir du [temps de rinçage] ci-dessus et des [réglages Volume de chasse].	<ul style="list-style-type: none"> <li>• Indication du volume de chasse</li> </ul>	–	–
[Rinçage à la mise sous tension]	Un rinçage est déclenché à la mise sous tension de l'appareil.	<ul style="list-style-type: none"> <li>• Pour le déclenchement centralisé du rinçage</li> <li>• Pour confirmer le bon fonctionnement</li> </ul>	Marche/ Arrêt	Arrêt

Point de menu	Description	Application	Valeur	Réglage d'usine
[Réglage du volume de chasse]	[Rinçage partiel (statistiques)] Pour calculer la consommation d'eau, il convient d'indiquer le volume de chasse du rinçage partiel. Le volume de chasse du rinçage partiel peut être réglé sur le mécanisme de chasse.	<ul style="list-style-type: none"> <li>• Pour la fonction statistiques</li> <li>• Pour calculer le volume de chasse du rinçage intermittent</li> </ul>	1–5 l	2,5 l
	[Temps de remplissage] Pour calculer la consommation d'eau, il convient d'indiquer le temps de remplissage du réservoir en cas de rinçage partiel.	<ul style="list-style-type: none"> <li>• Pour la fonction statistiques</li> <li>• Pour calculer le volume de chasse du rinçage intermittent</li> </ul>	0–240 s	24 s
[Enregistrer comme pré-réglage]	Les réglages actuels sont enregistrés dans l'application et peuvent être transmis à d'autres appareils de même type.	• Pour la mise en service de plusieurs appareils avec les mêmes réglages	–	–
[Redémarrer l'appareil]	La commande de WC redémarre.	• Pour l'élimination de dysfonctionnements	–	–
[Réglages d'usine]	Toutes les fonctions sont réinitialisées aux réglages d'usine.	• Pour l'élimination de dysfonctionnements	–	–

Tableau 2: Information

Point de menu Application Geberit	Description
<b>Informations</b>	
[Numéro de référence]	Indique le numéro de référence de la commande de WC.
[Version du microprogramme]	Indique la version du microprogramme de la commande.
[Numéro de série]	Indique le numéro de série de la commande.
[Date de fabrication]	Indique la date de fabrication de la commande.
[Type d'alimentation]	Indique le type d'alimentation (pile ou secteur).
[Pile]	Indique la capacité de la pile.
<b>Statistiques</b>	
[Statistiques]	Indique différentes informations telles que la consommation d'eau pendant une période donnée.
<b>Compteurs</b>	
[Total jours d'utilisation]	Indique le nombre de jours d'utilisation depuis la mise en service.
[Jours d'utilisation depuis la dernière mise en marche]	Indique le nombre de jours d'utilisation depuis la dernière mise en marche.
[Total rinçages]	Indique le nombre de rinçages depuis la mise en service.
[Rinçages depuis la dernière mise en marche]	Indique le nombre de rinçages depuis la dernière mise en marche.
[Total rinçages intermittents]	Indique le nombre de rinçages par intervalles depuis la mise en service.
[Rinçages intermittents depuis la dernière mise en marche]	Indique le nombre de rinçages intermittents depuis la dernière mise en marche.

## Élimination

### Substances

Ce produit est conforme aux exigences de la directive 2011/65/UE (RoHS) (limitation de l'utilisation de certaines substances dangereuses dans les équipements électriques et électroniques).

### Élimination des déchets d'équipements électriques et électroniques



Le symbole de la poubelle barrée signifie que les anciens appareils électriques et électroniques ne doivent pas être jetés avec les déchets non triés, mais être éliminés séparément des déchets ménagers. Les utilisateurs finaux sont tenus par la loi de retourner les appareils usagés aux organismes publics chargés de l'élimination des déchets, aux distributeurs ou à Geberit pour qu'ils soient éliminés de manière appropriée. De nombreux distributeurs sont tenus de reprendre gratuitement les appareils électriques et électroniques usagés. Pour un retour à Geberit, il convient de prendre contact avec la société de distribution ou de service compétente.

Les piles et accumulateurs usagés ainsi que les lampes accessibles doivent être retirés de l'appareil avant son dépôt en déchetterie ou centre d'élimination des déchets.

Si des données personnelles sont stockées dans l'appareil usagé, il incombe aux utilisateurs finaux de les effacer avant de l'éliminer.

## Sicurezza

---

### Informazioni sul presente documento

Il presente documento si applica alla manutenzione a regola d'arte del dispositivo antiristagno Geberit HS05, con funzionamento a rete o a batteria.

Il presente documento si applica alla versione di questo dispositivo antiristagno come comando per WC con interfaccia Bluetooth®. Il comando per WC è contrassegnato sulla targhetta con la dicitura "DGWC-03-C" o "DGWC-03-D" e il logo Geberit Connect.

### Gruppo target

La manutenzione e la riparazione di questo prodotto possono essere eseguite soltanto da persone addestrate. Una persona addestrata è una persona che, per la sua istruzione professionale, la sua formazione e/o la sua esperienza, è in grado di riconoscere i rischi ed evitare i pericoli derivanti dall'utilizzo del prodotto.

### Utilizzo conforme

Il dispositivo antiristagno Geberit HS05, con funzionamento a rete o a batteria, è destinato al ricambio d'acqua automatico periodico negli impianti di acqua potabile.

Il dispositivo antiristagno Geberit HS05, con funzionamento a rete o a batteria, è destinato al montaggio nelle cassette di risciacquo da incasso Geberit Sigma 12 cm.

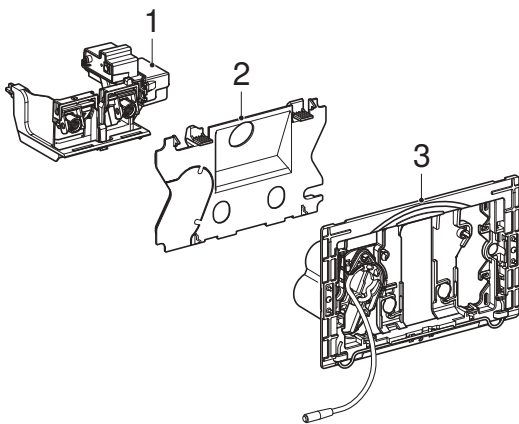
### Avvertenze di sicurezza

- Per la riparazione, utilizzare esclusivamente pezzi di ricambio originali.
- Non eseguire alcuna modifica o installazione aggiuntiva sul prodotto.

## Descrizione del prodotto

---

### Struttura



- 1 Dispositivo di sollevamento per cassetta di risciacquo da incasso 12 cm Geberit Sigma
- 2 Placca di protezione (per i modelli con funzionamento a batteria)
- 3 Telaio di fissaggio con vano batteria (per i modelli con funzionamento a batteria)

## Dati tecnici

	Funzionamento a rete	Funzionamento a batteria <sup>1)</sup>
Tensione nominale	85–240 V CA	–
Frequenza di rete	50–60 Hz	–
Tipo di batteria	–	LR20
Tensione d'esercizio	12 V CC	3 V CC
Grado di protezione	IP45	IP45
Massima potenza assorbita	4 W	4 W
Potenza assorbita in standby	0,15 W	0,15 W
Impostazione predefinita tempo di risciacquo a intervallo	5 s	5 s
Campo di regolazione tempo di risciacquo a intervallo	1–200 s	1–200 s
Impostazione predefinita risciacquo ad intervallo	72 h	72 h
Campo di regolazione risciacquo a intervallo	1–168 h	1–168 h
Tecnologia radio	Bluetooth® Low Energy <sup>2)</sup>	
Campo di frequenza	2400–2483,5 MHz	
Massima potenza di uscita	4 dBm	

<sup>1)</sup> Durata della batteria: ca. 5 anni

<sup>2)</sup> Il marchio Bluetooth® e i suoi loghi sono proprietà di Bluetooth SIG, Inc. e vengono utilizzati da Geberit sotto licenza.

## Dichiarazione di conformità UE semplificata

Con la presente, Geberit International AG dichiara che il tipo di apparecchiatura radio per il dispositivo antiristagno Geberit HS05, con funzionamento a rete o a batteria, soddisfa la direttiva 2014/53/UE.

Il testo completo della dichiarazione di conformità UE è disponibile al seguente indirizzo Internet:  
<https://doc.geberit.com/971253000.pdf>.

## Comando

### Geberit Control App

Per il comando, le regolazioni e la manutenzione è disponibile la Geberit Control App. L'app comunica con l'apparecchio tramite un'interfaccia Bluetooth®.



La Geberit Control App è disponibile gratuitamente per smartphone Android e iOS nel relativo App Store.

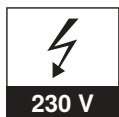
### Collegamento con l'apparecchio

- ▶ Scansionare il codice QR e attenersi alle istruzioni indicate sulla landing page.

Geberit  
Control  
App

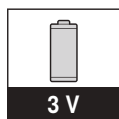


DGWC-03-C



<https://gbrt.io/dsvF905>

DGWC-03-D



<https://gbrt.io/dsvF90A>

### Comando del risciacquo

Un risciacquo del WC viene attivato manualmente tramite i tasti della placca di comando.

È possibile attivare un risciacquo a scopo di test anche tramite la Geberit Control App.

### Regolazione del risciacquo ad intervallo

Il dispositivo antiristagno Geberit HS05 è adatto soprattutto agli edifici con tempi di stagnazione elevati nelle condotte di acqua potabile. Rinnova regolarmente l'acqua potabile nelle condotte impedendo così una stagnazione. Con il dispositivo antiristagno Geberit HS05 è possibile risciacquare solo la condotta per l'acqua fredda collegata alla cassetta di risciacquo.

Gli intervalli e i tempi di risciacquo vengono impostati con un'applicazione Geberit → vedere "Esecuzione di regolazioni con la Geberit Control App", pagina 41. È necessario selezionare il tempo di risciacquo in modo che l'intero volume delle condotte da pulire venga pulito.

## Eliminazione dei malfunzionamenti

Malfunzionamento	Causa	Rimedio
L'acqua scorre continuamente nel vaso WC.	Guasto del software	<ul style="list-style-type: none"> <li>▶ Interrompere l'alimentazione elettrica (fusibile dell'abitazione) per 10 secondi.</li> <li>▶ Riavviare il comando per WC con l'applicazione Geberit.</li> </ul>
	La guarnizione piatta della campana di risciacquo nella cassetta di risciacquo è difettosa	▶ Sostituire la guarnizione piatta.
	Rubinetto a galleggiante nella cassetta di risciacquo difettoso	▶ Sostituire il rubinetto a galleggiante.
Risciacquo del vaso WC non soddisfacente.	Volumi di risciacquo regolati in modo errato	▶ Impostare il risciacquo pieno e parziale sulla batteria di scarico.
	Vaso WC calcificato	▶ Decalcificare il vaso WC.
Non è possibile attivare il risciacquo ad intervallo.	Guasto del software	<ul style="list-style-type: none"> <li>▶ Interrompere l'alimentazione elettrica (fusibile dell'abitazione) per 10 secondi.</li> <li>▶ Riavviare il comando per WC con l'applicazione Geberit.</li> </ul>
	Mancanza di corrente	▶ Verificare l'alimentazione elettrica (fusibile dell'abitazione).
	Batterie scariche <sup>1)</sup>	▶ Sostituire le batterie. → Vedere le istruzioni di funzionamento 970.773.00.0.
	Dispositivo di sollevamento difettoso	▶ Sostituire il dispositivo di sollevamento. → Vedere "Sostituzione del dispositivo di sollevamento", pagina 38.

<sup>1)</sup> Lo stato di carica delle batterie può essere letto con un'applicazione Geberit.

## Manutenzione

### Struttura del capitolo manutenzione

Le istruzioni di comportamento indicate nel presente capitolo devono essere eseguite insieme alle sequenze di illustrazioni nell'allegato.

### Manutenzione da parte dell'operatore

Le batterie possono essere sostituite dall'operatore.  
→ Vedere le istruzioni di funzionamento 970.773.00.0.

### Manutenzione da parte di una persona addestrata

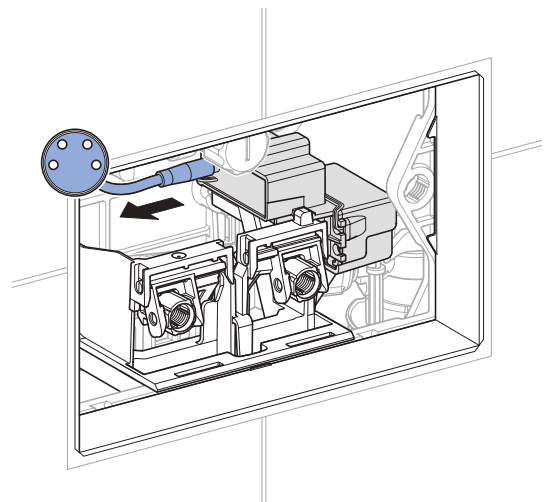
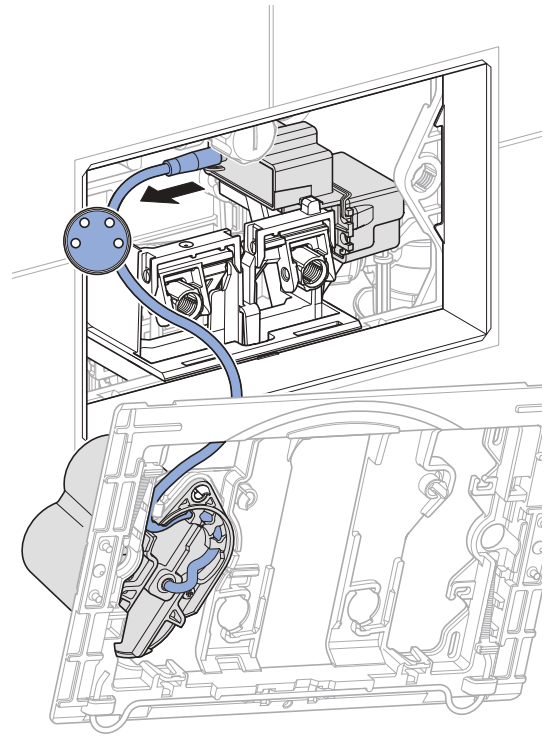
Gli interventi di assistenza descritti nei capitoli seguenti devono essere eseguiti esclusivamente da una persona addestrata.

### Sostituzione del dispositivo di sollevamento

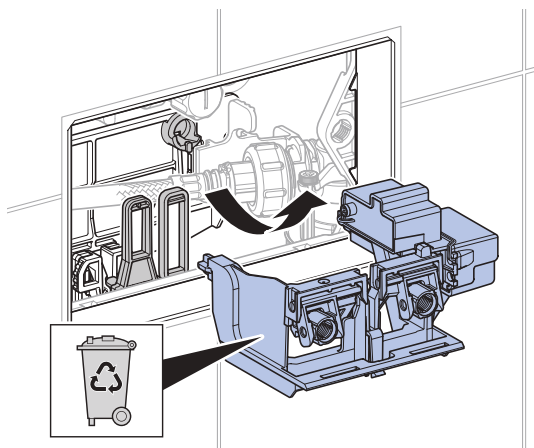
#### Prerequisito

- Il telaio di fissaggio è smontato.

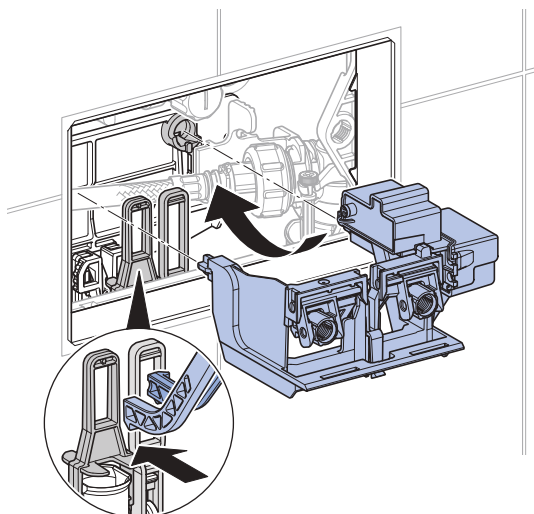
- 1 Staccare il cavo dell'alimentazione elettrica.



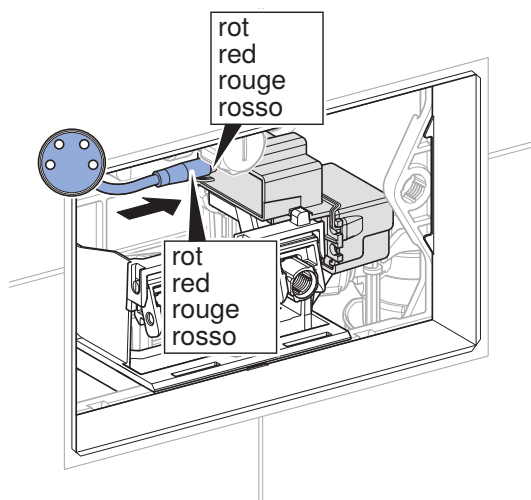
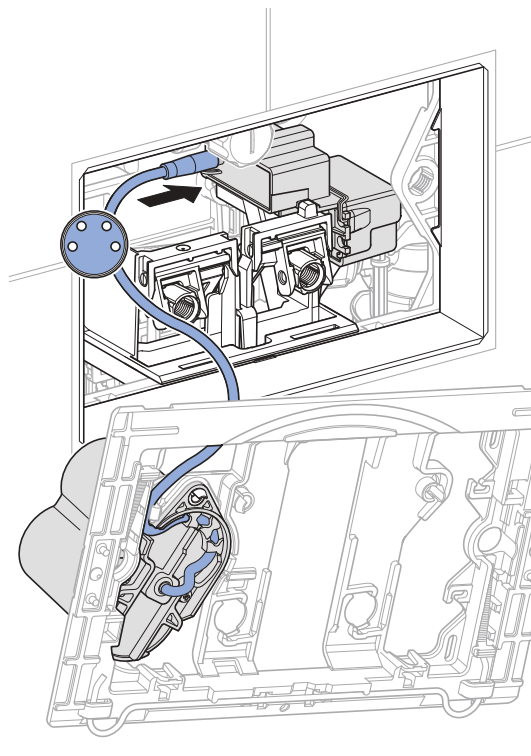
- 2** Rimuovere il dispositivo di sollevamento e smaltirlo a regola d'arte.



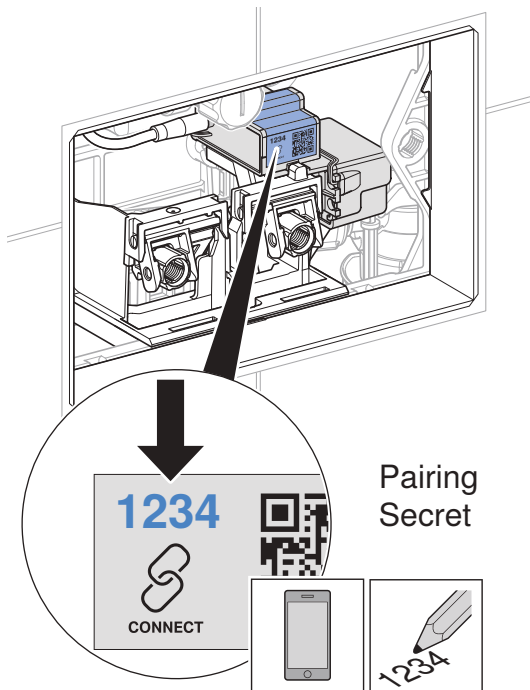
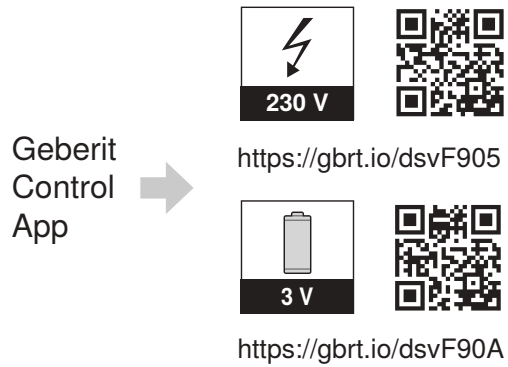
- 3** Montare il nuovo dispositivo di sollevamento.



- 4** Inserire il cavo dell'alimentazione elettrica.



- 5** Se necessario, installare l'applicazione Geberit e annotare il Pairing Secret del nuovo dispositivo di sollevamento.



- 6** Montare il telaio di fissaggio.

- 7** Controllare il funzionamento.

## Esecuzione di regolazioni con la Geberit Control App

Dopo la connessione della Geberit Control App con l'apparecchio, sono disponibili le seguenti funzioni e regolazioni:

- Comando:
  - Risciacquo: attivazione di un risciacquo completo
- Regolazione di parametri e funzioni → vedere tabella “Regolazioni”
- Visualizzazione di informazioni sul dispositivo come ad esempio capacità della batteria o versione del firmware → vedere tabella “Informazioni”
- Visualizzazione di valori statistici sull'utilizzo → vedere tabella “Informazioni”
- Esportazione di informazioni sull'apparecchio e valori statistici
- Visualizzazione di messaggi d'errore
- Esecuzione di aggiornamenti firmware
- Salvataggio e trasmissione di regolazioni preliminari

Le regolazioni possono essere memorizzate nella Geberit Control App come regolazioni preliminari ed essere trasferite ad altri apparecchi dello stesso tipo.

Tabella 1: Regolazioni

Punto menu	Descrizione	Applicazione	Valore	Imposta- zione pre- definita
<b>Comando</b>				
[Risciacquo]	Attiva un risciacquo completo.	• Per la verifica del funzionamento del dispositivo di sollevamento	On/Off	–
<b>Nome e password</b>				
[Nome]	Si può assegnare un nome ad ogni apparecchio.	• Per l'identificazione dell'apparecchio	–	–
[Password]	Si può assegnare una password ad ogni apparecchio.	• Per proteggere l'apparecchio dall'accesso non autorizzato	–	–
<b>Funzioni</b>				
[Risciacquo ad intervallo]	<b>Attivare il risciacquo ad intervallo</b> Un risciacquo viene attivato al termine dell'[intervallo di risciacquo], indipendentemente dagli utilizzi. Il tempo di risciacquo viene determinato dal valore [tempo di risciacquo].	• Per rabboccare il sifone in caso di basse frequenze di utilizzo • Per il risciacquo dell'acqua ferma nella condotta (funzione d'igiene, per impedire la stagnazione)	On/Off	On
	[Tempo di risciacquo]	–	1–200 s	5 s
	[Intervallo di risciacquo]	–	1–168 h	72 h
	[Volume di risciacquo] Il volume di risciacquo del risciacquo ad intervallo è calcolato dal [tempo di risciacquo] di cui sopra e dalle [regolazioni del volume di risciacquo].	• Visualizzazione del volume di risciacquo	–	–

Punto menu	Descrizione	Applicazione	Valore	Impostazione predefinita
[Risciacquo automatico ad allacciamento rete elettrica]	Dopo l'inserimento della tensione di rete viene attivato un risciacquo.	<ul style="list-style-type: none"> <li>• Per l'azionamento centrale del risciacquo</li> <li>• Per la conferma della funzione</li> </ul>	On/Off	Off
[Regolazione volume di risciacquo]	[Risciacquo parziale (statistica)] Per calcolare il consumo d'acqua, è necessario specificare il volume di risciacquo del risciacquo parziale. È possibile impostare il volume di risciacquo del risciacquo parziale sulla batteria di scarico.	<ul style="list-style-type: none"> <li>• Per la funzione statistica</li> <li>• Per calcolare il volume di risciacquo del risciacquo ad intervallo</li> </ul>	1-5 l	2,5 l
	[Tempo di riempimento] Per calcolare il consumo d'acqua, è necessario specificare il tempo di riempimento della cassetta di risciacquo per un risciacquo parziale.	<ul style="list-style-type: none"> <li>• Per la funzione statistica</li> <li>• Per calcolare il volume di risciacquo del risciacquo ad intervallo</li> </ul>	0-240 s	24 s
[Salva come regolazione preliminare]	Le regolazioni attuali vengono salvate nell'applicazione e possono quindi essere trasferite ad altri apparecchi dello stesso tipo.	<ul style="list-style-type: none"> <li>• Per la messa in funzione di più apparecchi con le stesse regolazioni</li> </ul>	—	—
[Riavvio del terminale]	Il comando per WC viene riattivato.	<ul style="list-style-type: none"> <li>• Per eliminare le anomalie di funzionamento</li> </ul>	—	—
[Impostazioni predefinite]	Tutte le funzioni vengono riportate all'impostazione predefinita.	<ul style="list-style-type: none"> <li>• Per eliminare le anomalie di funzionamento</li> </ul>	—	—

Tabella 2: Informazioni

Punto menu applicazione Geberit	Descrizione
<b>Informazioni</b>	
[Numero d'articolo]	Indica il numero d'articolo del comando per WC.
[Versione del firmware]	Indica la versione del firmware del comando.
[Numero di serie]	Indica il numero di serie del comando.
[Data di produzione]	Indica la data di produzione del comando.
[Tipo di alimentazione]	Indica il tipo di alimentazione (rete o batteria).
[Batteria]	Indica la capacità della batteria.
<b>Statistica</b>	
[Statistica]	Indica varie informazioni come il consumo d'acqua in un determinato periodo.
<b>Contatore</b>	
[Numero totale giorni d'esercizio]	Indica il numero di giorni d'esercizio trascorsi dalla messa in funzione.
[Giorni d'esercizio dall'ultima accensione]	Indica il numero di giorni d'esercizio dall'ultima attivazione.
[Numero totale risciacqui]	Indica il numero di risciacqui trascorsi dalla messa in funzione.
[Risciacqui dall'ultima accensione]	Indica il numero di risciacqui dall'ultima attivazione.
[Numero totale risciacqui ad intervallo]	Indica il numero di risciacqui ad intervallo dalla messa in funzione.
[Risciacqui ad intervallo dall'ultima accensione]	Indica il numero di risciacqui ad intervallo dall'ultima accensione.

## Smaltimento

### Materiali e sostanze

Questo prodotto è conforme ai requisiti della direttiva 2011/65/UE RoHS (sulla restrizione dell'uso di determinate sostanze pericolose nelle apparecchiature elettriche ed elettroniche).

### Smaltimento degli apparecchi elettrici ed elettronici usati



Il simbolo del bidone dell'immondizia su ruote con una croce sopra indica che i Rifiuti da Apparecchiature Elettriche ed Elettroniche (RAEE) non vanno smaltiti nella raccolta indifferenziata, ma conferiti nella raccolta differenziata. Gli utenti finali sono legalmente obbligati a riconsegnare le vecchie apparecchiature ai centri di raccolta pubblici, al rivenditore o a Geberit perché vengano smaltite. Molti rivenditori di apparecchiature elettriche ed elettroniche sono obbligati a ritirare gratuitamente i RAEE. Per la restituzione a Geberit è necessario contattare la società di vendita o di assistenza responsabile.

Le batterie e gli accumulatori usati che non sono racchiusi nel vecchio apparecchio, nonché le lampade che possono essere rimosse dall'apparecchio vecchio senza essere distrutte, devono essere separati dal vecchio apparecchio prima di essere consegnati a un centro di smaltimento.

Se nell'apparecchio vecchio sono memorizzati dati personali, gli utenti finali sono responsabili della loro eliminazione prima della consegna a un centro di smaltimento.

## Veiligheid

---

### Over dit document

Dit document is bestemd voor het vakkundig onderhouden van de Geberit HS05 hygiënespoeling, net- of batterijvoeding.

Dit document is van toepassing op de uitvoering van deze hygiënespoeling als wc-besturing met Bluetooth®-interface. De wc-besturing is op het typeplaatje aangegeven met “DGWC-03-C” of “DGWC-03-D” en het Geberit Connect-logo.

### Doelgroep

Dit product mag alleen door technische experts onderhouden en gerepareerd worden. Een technisch expert is een persoon die, op grond van zijn technische opleiding, scholing en/of ervaring, in staat is om risico's te herkennen en gevaren te voorkomen die zich bij het gebruik van het product voordoen.

### Reglementair gebruik

De Geberit HS05 hygiënespoeling, net- of batterijvoeding, is bestemd voor de automatische, periodieke wateruitwisseling in drinkwaterinstallaties.

De Geberit HS05 hygiënespoeling, net- of batterijvoeding, is bestemd voor inbouw Geberit Sigma inbouwreservoirs 12 cm.

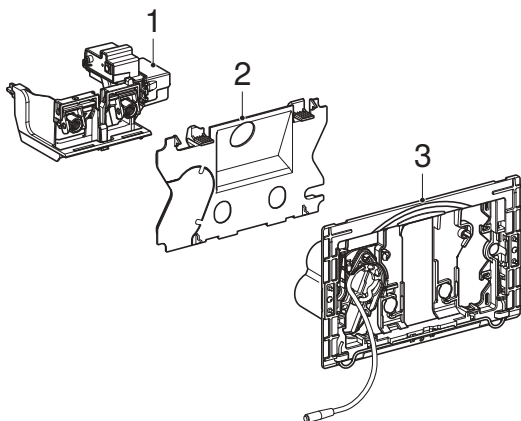
### Veiligheidsinstructies

- Gebruik voor de reparaties alleen originele onderdelen.
- Geen veranderingen aan het product aanbrengen of toevoegingen installeren.

## Productbeschrijving

---

### Opbouw



- 1 Hefinrichting voor Geberit Sigma inbouwreservoir 12 cm
- 2 Beschermplaat (voor modellen met batterijvoeding)
- 3 Montageframe met batterijvak (voor modellen met batterijvoeding)

## Technische gegevens

	Netvoeding	Batterijvoeding <sup>1)</sup>
Nominale spanning	85–240 V AC	–
Netfrequentie	50–60 Hz	–
Batterijtype	–	LR20
Bedrijfsspanning	12 V DC	3 V DC
Beschermingsgraad	IP45	IP45
Maximaal opgenomen vermogen	4 W	4 W
Opgenomen vermogen in stand-by	0,15 W	0,15 W
Fabrieksinstelling tijd interval spoeling	5 s	5 s
Instelbereik tijd intervalspoeling	1–200 s	1–200 s
Fabrieksinstelling intervalspoeling	72 h	72 h
Instelbereik interval spoeling	1–168 h	1–168 h
Draadloze technologie	Bluetooth® Low Energy <sup>2)</sup>	
Frequentiebereik	2400–2483,5 MHz	
Maximaal uitgangsvermogen	4 dBm	

<sup>1)</sup> Levensduur van de batterij: ca. 5 jaar

<sup>2)</sup> Het merk Bluetooth® en diens logo's zijn eigendom van Bluetooth SIG, Inc. en worden door Geberit onder licentie gebruikt.

## Vereenvoudigde EU-conformiteitsverklaring

Hiermee verklaart Geberit International AG dat het radiosysteemtype Geberit HS05 hygiënespoeling, net-, of batterijvoeding, voldoet aan richtlijn 2014/53/EU.

De volledige tekst van de EU-conformiteitsverklaring kan worden geraadpleegd op het volgende internetadres: <https://doc.geberit.com/971253000.pdf>.

## Bediening

### Geberit Control app

De Geberit Control app is beschikbaar voor bediening, instellingen en onderhoud. De app communiceert met het apparaat via een Bluetooth®-interface.



De Geberit Control app is voor Android- en iOS-smartphones in de respectievelijke App Store kosteloos verkrijgbaar.

### Verbinding met apparaat tot stand brengen

- ▶ QR-code scannen en de instructies op de landingspagina volgen.

Geberit  
Control  
App



DGWC-03-C



<https://gbrt.io/dsvF905>

DGWC-03-D



<https://gbrt.io/dsvF90A>

### Spoeling starten

Een wc-spoeling wordt handmatig geactiveerd via de knoppen op de bedieningsplaat.

Voor testdoeleinden kan een spoeling ook worden uitgevoerd met de Geberit Control app.

### Intervalspoeling instellen

De Geberit HS05 hygiënespoeling is bijzonder geschikt voor gebouwen met verhoogde stagnatietijden in de drinkwaterleidingen. Het drinkwater in de leidingen wordt regelmatig verversed en zo wordt stagnatie voorkomen. Met de Geberit HS05 hygiënespoeling kan alleen de koudwaterleiding die op het reservoir is aangesloten, worden gespoeld.

Spoelinterval en spoeltijd worden met een Geberit app ingesteld → zie "Instellingen met Geberit Control app uitvoeren", pagina 51. De spoeltijd moet zo worden gekozen dat het volledige volume van de te spoelen leiding wordt gespoeld.

## Storingen verhelpen

Storing	Oorzaak	Oplossing
Water loopt voortdurend in de wc-keramiek.	Softwarestoring	<ul style="list-style-type: none"> <li>▶ Stroomvoorziening (huiszeker- ring) gedurende 10 seconden onderbreken.</li> <li>▶ Wc-besturing met Geberit app opnieuw starten.</li> </ul>
	Vlakafdichting van de hevelklok in het reservoir defect	▶ Vlakafdichting vervangen.
	Vlotterkraan in het spoelreservoir defect	▶ Vlotterkraan vervangen.
Uitspoelen van de wc-keramiek niet bevredigend.	Spoelhoeveelheden verkeerd ingesteld	▶ Volledige en gedeeltelijk volume aan het spoelventiel instellen.
	Wc-keramiek verkalkt	▶ Wc-keramiek ontkalken.
Intervalspoeling kan niet worden geactiveerd.	Softwarestoring	<ul style="list-style-type: none"> <li>▶ Stroomvoorziening (huiszeker- ring) gedurende 10 seconden onderbreken.</li> <li>▶ Wc-besturing met Geberit app opnieuw starten.</li> </ul>
	Stroomuitval	▶ Stroomvoorziening (huiszeker- ring) controleren.
	Batterijen leeg <sup>1)</sup>	▶ Batterijen vervangen. → Zie handleiding 970.773.00.0.
	Hefinrichting defect	▶ Hefinrichting vervangen. → Zie "Hefinrichting vervangen", pagina 48.

<sup>1)</sup> De laadtoestand van de batterijen kan met een Geberit app worden gelezen.

## Onderhoud

### Opbouw hoofdstuk onderhoud

De instructies in dit hoofdstuk moeten samen met de bijbehorende afbeeldingssequenties in de bijlage worden uitgevoerd.

### Onderhoud door de beheerder

De batterijen kunnen door de beheerder worden vervangen. → Zie handleiding 970.773.00.0.

### Onderhoud door technisch expert

De servicewerkzaamheden in de volgende hoofdstukken mogen alleen worden uitgevoerd door een technisch expert.

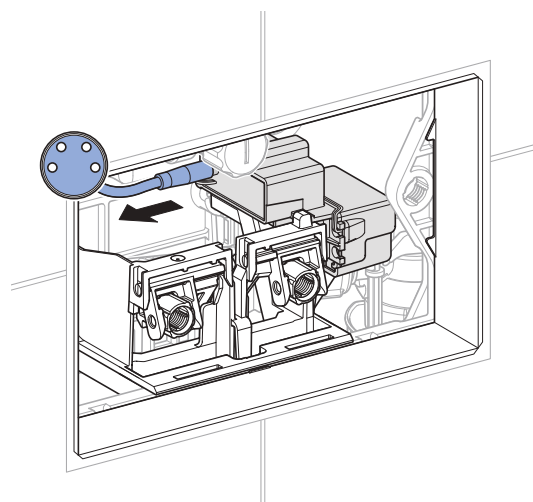
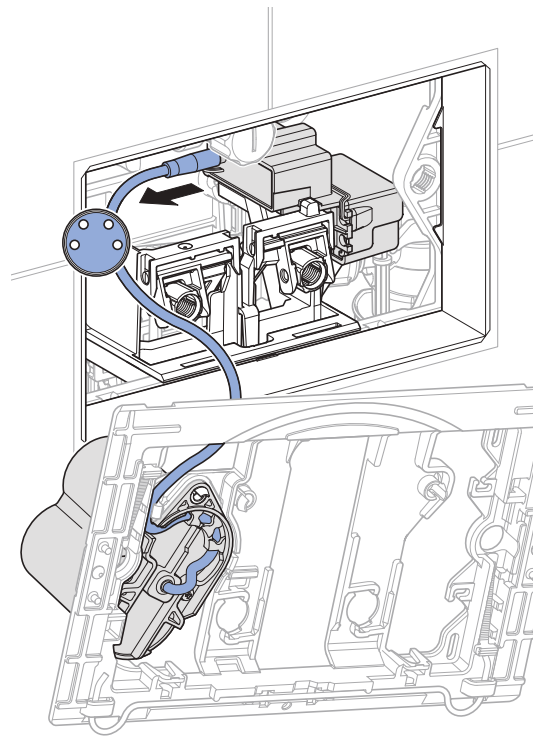
### Hefinrichting vervangen

#### Voorwaarde

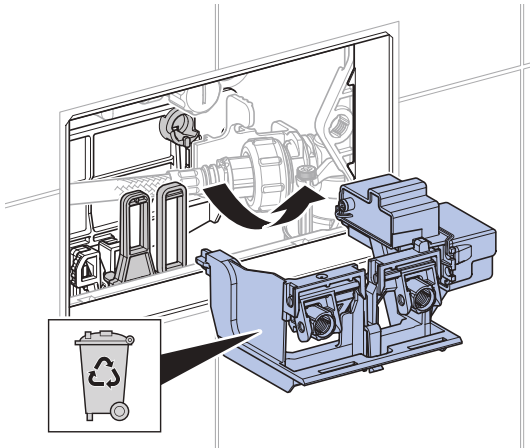
- Bevestigingsframe is gedemonteerd.

**1**

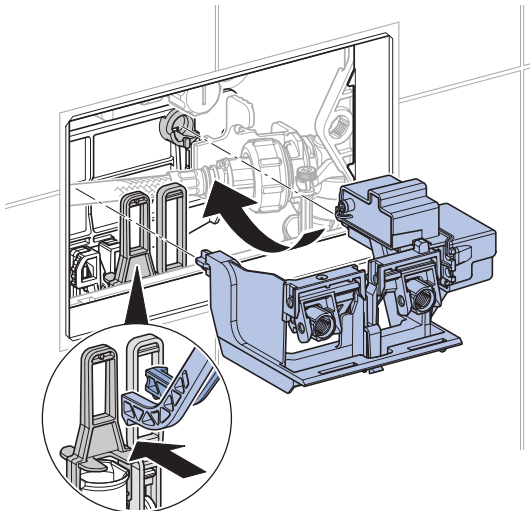
Kabel van de stroomvoorziening loskoppelen.



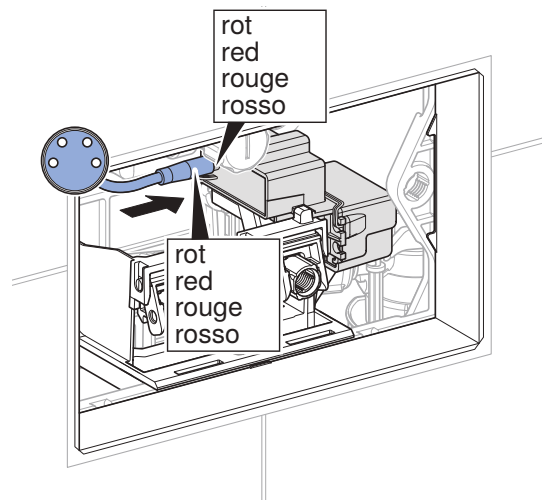
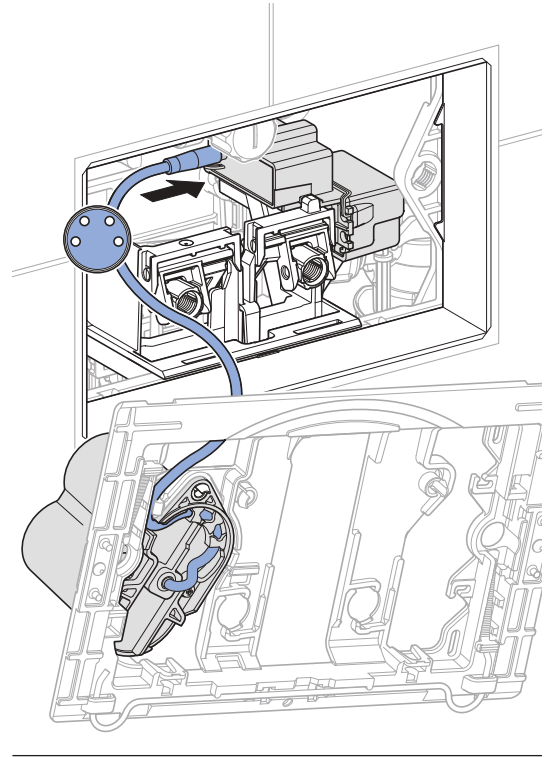
- 2** Hefinrichting verwijderen en vakkundig verwijderen.



- 3** Nieuwe hefinrichting monteren.

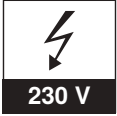

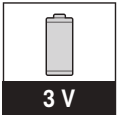



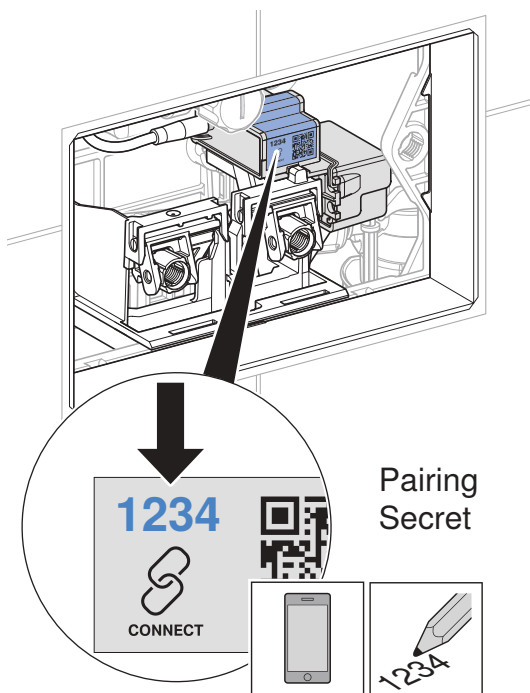
- 4** Kabel van de stroomvoorziening erin steken.



- 5** Indien vereist Geberit app installeren en Pairing Secret van de nieuwe hefinrichting noteren.

Geberit Control App →

	
<a href="https://gbrt.io/dsvF905">https://gbrt.io/dsvF905</a>	
	
<a href="https://gbrt.io/dsvF90A">https://gbrt.io/dsvF90A</a>	



Pairing Secret

- 6** Montageframe monteren.

- 7** Functie controleren.

## Instellingen met Geberit Control app uitvoeren

Na het verbinden van de Geberit Control app met het apparaat staan de volgende functies en instellingen ter beschikking:

- Bediening:
  - Spoeling: Activeren van een spoeling met volledig volume
- Instellen van parameters en functies → zie tabel „Instellingen“
- Display van de apparaatinformatie zoals batterijcapaciteit of firmwareversie, → zie tabel „Informatie“
- Display van statistische waarden voor het gebruik → zie tabel „Informatie“
- Export van apparaatinformatie en statistische waarden
- Display van foutmeldingen
- Uitvoeren van firmware-updates
- Opslaan en overdracht van voorinstellingen

De instellingen kunnen in de Geberit Control app als voorinstellingen worden opgeslagen en op andere apparaten van hetzelfde type worden overgebracht.

Tabel 1: Instellingen

Menupunt	Omschrijving	Toepassing	Waarde	Fabrieksinstelling
<b>Bediening</b>				
[Spoeling]	Start een volledige spoeling.	• Voor functiecontrole van de hefinrichting	Aan/Uit	–
<b>Naam en wachtwoord</b>				
[Naam]	Aan elk apparaat kan een naam worden toegekend.	• Om het apparaat te identificeren	–	–
[Wachtwoord]	Voor elk apparaat kan een wachtwoord worden toegekend.	• Om het apparaat te beschermen tegen toegang door onbevoegden	–	–
<b>Functies</b>				
[Intervalspoeling]	<b>Intervalspoeling activeren</b> Een spoeling wordt geactiveerd na het verstrijken van het [spoelinterval], onafhankelijk van het gebruik. De spoelduur wordt door de waarde [spoelduur] bepaald.	• Voor het bijvullen van de sifon bij lage gebruiksfrequentie • Voor het uitspoelen van stilstaand water in de leiding (hygiënefunctie, voorkomen van stagnatie)	Aan/Uit	Aan
	[Spoelduur]	–	1–200 s	5 s
	[Spoelinterval]	–	1–168 h	72 h
	[Spoelhoeveelheid] De spoelhoeveelheid van de intervalspoeling wordt berekend op basis van de [spoeltijd] hierboven en de [instellingen spoelhoeveelheid].	• Display van de spoelhoeveelheid	–	–
[Netspanning aan spoeling]	Na het inschakelen van de netspanning wordt de spoeling geactiveerd.	• Voor de centrale spoelactivering • Voor de functiebevestiging	Aan/Uit	Uit

Menupunt	Omschrijving	Toepassing	Waarde	Fabrieksinstelling
[Instelling spoelhoeveelheid]	[Onvolledige spoeling (statistiek)] Om het waterverbruik te berekenen, moet de spoelhoeveelheid van de onvolledige spoeling worden aangegeven. De spoelhoeveelheid van een onvolledige spoeling kan aan het spoelventiel ingesteld worden.	<ul style="list-style-type: none"> <li>Voor de statistiekfunctie</li> <li>Om de spoelhoeveelheid van de intervalspoeling te berekenen</li> </ul>	1–5 l	2,5 l
	[Vultijd] Om het waterverbruik te berekenen, moet de vultijd van het reservoir worden opgegeven voor een onvolledige spoeling.	<ul style="list-style-type: none"> <li>Voor de statistiekfunctie</li> <li>Om de spoelhoeveelheid van de intervalspoeling te berekenen</li> </ul>	0–240 s	24 s
[Als voorinstelling opslaan]	De actuele instellingen worden opgeslagen in de app en kunnen zo worden overgedragen naar andere apparaten van hetzelfde type.	Voor de inbedrijfstelling van meerdere apparaten met dezelfde instellingen	–	–
[Eindapparaat opnieuw starten]	De wc-besturing wordt opnieuw gestart.	Voor het verhelpen van functiestoringen	–	–
[Fabrieksinstellingen]	Alle functies worden teruggezet op de fabrieksinstelling.	Voor het verhelpen van functiestoringen	–	–

2 / 2

Tabel 2: Informatie

Menupunt Geberit app	Omschrijving
<b>Informatie</b>	
[Artikelnummer]	Geeft het artikelnummer van de wc-besturing aan.
[Firmwareversie]	Geeft de firmwareversie van de besturing aan.
[Serienummer]	Geeft het serienummer van de besturing aan.
[Productiedatum]	Geeft de productiedatum van de besturing aan.
[Voedingstype]	Toont het voedingstype (netvoeding of batterij).
[Batterij]	Geeft de batterijcapaciteit aan.
<b>Statistiek</b>	
[Statistiek]	Toont diverse informatie zoals het waterverbruik in een gewenste tijdsperiode.
<b>Teller</b>	
[Gebruiksdagen totaal]	Geeft het aantal gebruiksdagen sinds de inbedrijfstelling aan.
[Gebruiksdagen sinds laatste power-on]	Geeft het aantal gebruiksdagen sinds de laatste inschakeling aan.
[Spoelingen totaal]	Geeft het aantal spoelingen sinds de inbedrijfstelling aan.
[Spoelingen sinds laatste power-on]	Geeft het aantal spoelingen sinds de laatste inschakeling aan.
[Intervalspoelingen totaal]	Geeft het aantal intervalspoelingen sinds de inbedrijfstelling aan.
[Intervalspoelingen sinds laatste power-on]	Geeft het aantal intervalspoelingen sinds de laatste inschakeling aan.

# Recirculatie

---

## Bestanddelen

Dit product voldoet aan de eisen van de richtlijn 2011/65/EU (RoHS) (beperking van het gebruik van bepaalde gevaarlijke stoffen in elektrische en elektronische apparatuur).

## Afvoer van afgedankte elektrische en elektronische apparatuur



Het symbool van de doorgekruiste afvalbak op wielen betekent dat afgedankte elektrische en elektronische apparatuur niet samen met het restafval mag worden verwijderd, maar gescheiden moet worden afgevoerd. Eindgebruikers zijn wettelijk verplicht oude apparaten in te leveren bij openbare afvalverwijderingsinstanties, bij distributeurs of bij Geberit voor correcte afvoer. Veel distributeurs van elektrische en elektronische apparatuur zijn verplicht afgedankte elektrische en elektronische apparatuur kosteloos terug te nemen. Neem voor een retourzending naar Geberit contact op met het verantwoordelijke verkoop- of servicebedrijf.

Gebruikte batterijen en accu's die niet in het oude apparaat zijn ingesloten, alsmede lampen die uit het oude apparaat kunnen worden verwijderd zonder te worden vernietigd, moeten van het oude apparaat worden gescheiden alvorens het bij een afvalverwijderingspunt in te leveren.

Als op het oude apparaat persoonsgegevens zijn opgeslagen, zijn de eindgebruikers zelf verantwoordelijk voor het wissen ervan voordat zij het apparaat bij een afvalverwijderingspunt inleveren.

## Sikkerhed

---

### Om dette dokument

Dette dokument gælder for fagligt korrekt vedligeholdelse af Geberit HS05 hygiejneskylningen med net- eller batteridrift.

Dette dokument gælder for modellen af denne hygiejneskylning som WC-skyllstyring med Bluetooth®-interface. WC-skyllstyringen er på typeskiltet mærket med "DGWC-03-C" eller "DGWC-03-D" og Geberit Connect-logoet.

### Målgruppe

Dette produkt må kun vedligeholdes og repareres af fagmænd. En fagmand er en person, der på basis af sin faglige uddannelse og/eller erfaring, er kvalificeret til at kunne se risici og undgå farer, der kan optræde ved brugen af produktet.

### Bestemmelsesmæssig anvendelse

Geberit HS05 hygiejneskylningen med net- eller batteridrift er beregnet til automatisk, periodisk vandudskiftning i drikkevandsinstallationer.

Geberit HS05 hygiejneskylningen med net- eller batteridrift er beregnet til montage i Geberit Sigma indbygningscisterner 12 cm.

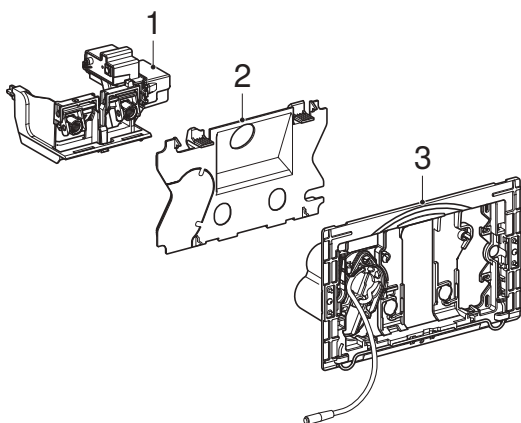
### Sikkerhedsinstruktioner

- Anvend kun originale reservedele til reparationer.
- Undlad at foretage ændringer eller ekstrainsallationer på produktet.

## Produktbeskrivelse

---

### Opbygning



- 1 Løfteanordning til Geberit Sigma indbygningscisterner 12 cm
- 2 Beskyttelsesplade (til modeller med batteridrift)
- 3 Montageramme med batterirum (til modeller med batteridrift)

## Tekniske data

	Netdrift	Batteridrift <sup>1)</sup>
Mærkespænding	85–240 V AC	–
Netfrekvens	50–60 Hz	–
Batteritype	–	LR20
Driftsspænding	12 V DC	3 V DC
Beskyttelsestype	IP45	IP45
Maksimal effektforbrug	4 W	4 W
Effektforbrug standby	0,15 W	0,15 W
Intervalskylletid fabriksindstilling	5 s	5 s
Intervalskylletid indstillingsområde	1–200 s	1–200 s
Intervalskyl fabriksindstilling	72 h	72 h
Intervalskyl indstillingsområde	1–168 h	1–168 h
Trådløs teknologi	Bluetooth® Low Energy <sup>2)</sup>	
Frekvensområde	2400–2483,5 MHz	
Maksimal udgangseffekt	4 dBm	

<sup>1)</sup> Batteriets holdbarhed: ca. 5 år

<sup>2)</sup> Brandet Bluetooth® og dets logoer tilhører Bluetooth SIG, Inc. og bruges af Geberit på licens.

## Forenklet EU-overensstemmelseserklæring

Hermed erklærer Geberit International AG, at radioudstyrstypen Geberit HS05 hygiejneskylningen med net- eller batteridrift er i overensstemmelse med direktivet 2014/53/EU.

EU-overensstemmelseserklæringens fulde tekst kan findes på følgende internetadresse:

<https://doc.geberit.com/971253000.pdf>.

## Betjening

### Geberit Control App

Geberit Control appen er til rådighed til betjening, indstillinger og vedligeholdelse. Appen kommunikerer med enheden via en Bluetooth®-grænseflade.



Geberit Control appen fås gratis til Android- og iOS-smartphones i den respektive App-Store.

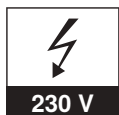
### Etablering af forbindelse med enheden

- ▶ Scan QR-koden, og følg anvisningerne på landingpage.

Geberit  
Control  
App

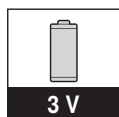


DGWC-03-C



<https://gbrt.io/dsvF905>

DGWC-03-D



<https://gbrt.io/dsvF90A>

### Udløsning af skyl

Et toiletskyl udløses manuelt via betjeningspladens knapper.

Til testformål kan der også udløses et skyl med Geberit Control appen.

### Indstilling af intervalskyl

Geberit HS05 hygiejneskylningen er specielt velegnet til bygninger med øget stagnation i drikkevandsrør. Den fornyer regelmæssigt drikkevandet i rørene og forhindrer dermed stagnation. Med Geberit HS05 hygiejneskylningen kan man kun skylle koldtvandsledningen, der er tilsluttet cisternen.

Skylleinterval og skylletid indstilles med en Geberit-app → se "Udførelse af indstillinger med Geberit Control appen", side 61. Skylletiden skal vælges således, at hele volumenet af den rørledning, der skal skylles, bliver skyllet.

## Fejlafhjælpning

Fejl	Årsag	Afhjælpning
Vandet løber konstant i WC-skålen.	Softwarefejl	<ul style="list-style-type: none"> <li>▶ Afbryd strømforsyningen (sikring) i 10 sekunder.</li> <li>▶ Genstart WC-skyllestyring med Geberit app.</li> </ul>
	Skyllegarniturens bundpakning i cisternen er defekt	▶ Udskift bundpakning.
	Svømmeventil i cisternen er defekt	▶ Udskift svømmeventil.
Skyllningen af WC-skålen er ikke tilfredsstillende.	Skyllmængderne indstillet forkert	▶ Indstil stort og lille skyl på skyllegarnituren.
	WC-skål tilkalket	▶ Afkalk WC-skålen.
Intervalskyl kan ikke udløses.	Softwarefejl	<ul style="list-style-type: none"> <li>▶ Afbryd strømforsyningen (sikring) i 10 sekunder.</li> <li>▶ Genstart WC-skyllestyring med Geberit app.</li> </ul>
	Strømsvigt	▶ Kontroller strømforsyningen (sikring).
	Batterier tomme <sup>1)</sup>	▶ Udskift batterierne. → Se driftsvejledning 970.773.00.0.
	Løfteanordning defekt	▶ Udskift løfteanordningen. → Se "Udskiftning af løfteanordning", side 58.

<sup>1)</sup> Batteriernes ladetilstand kan udlæses med en Geberit app.

## Vedligeholdelse

### Opbygning kapitel vedligeholdelse

Handlingsanvisningerne i dette kapitel skal udføres sammen med de tilhørende illustrationssekvenser i bilaget.

### Vedligeholdelse af den driftsansvarlige

Batterierne kan udskiftes af den driftsansvarlige. →  
Se driftsvejledning 970.773.00.0.

### Vedligeholdelse udført af fagmand

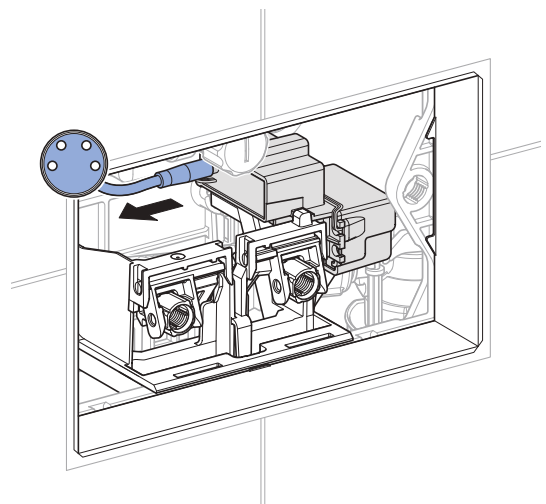
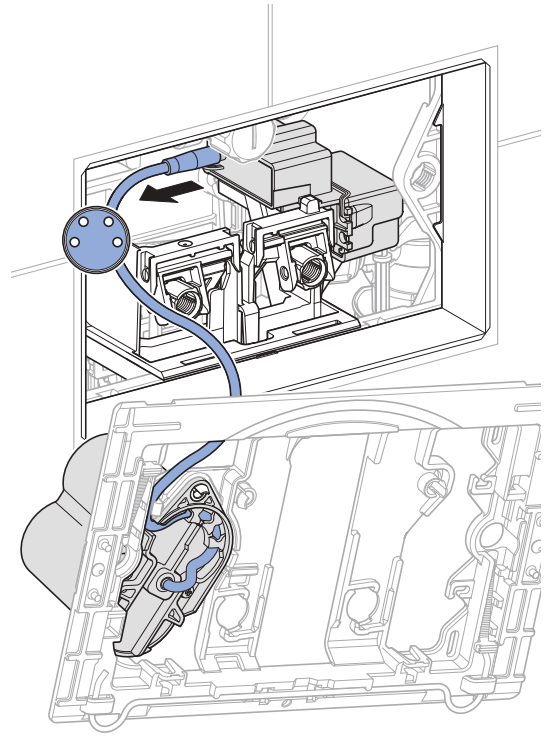
Servicearbejdet i de følgende kapitler må kun udføres af en fagmand.

## Udskiftning af løfteanordning

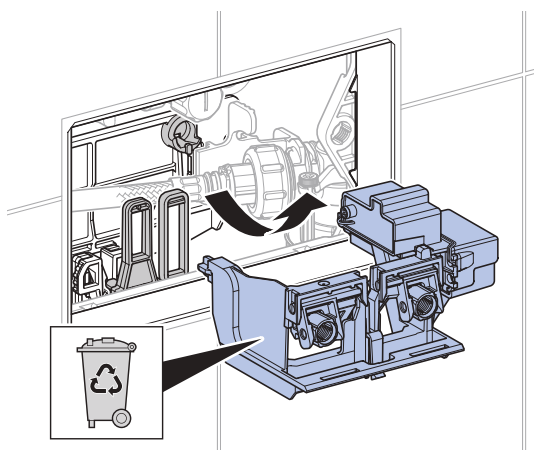
### Forudsætning

- Montagerammen er afmonteret.

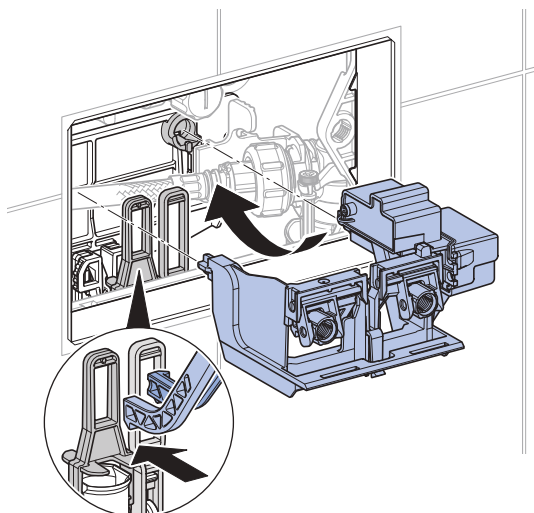
- 1 Tag kablet til strømforsyningen ud.



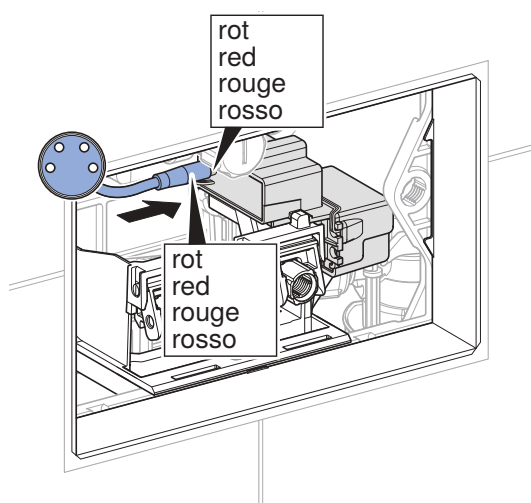
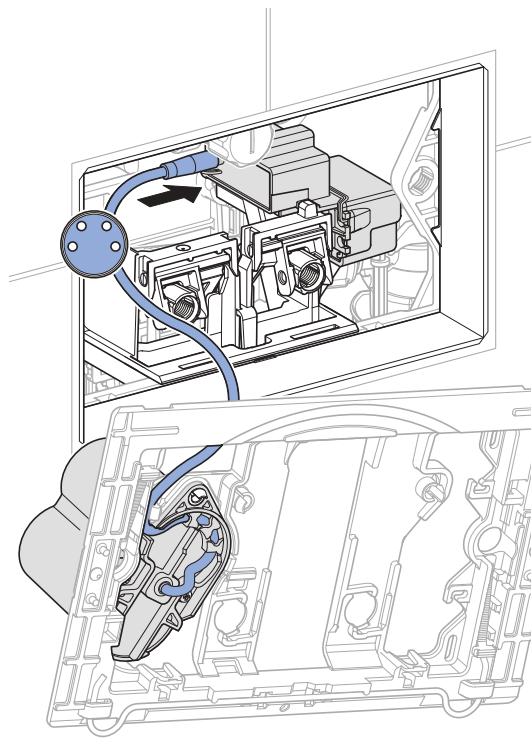
- 2** Fjern løfteanordningen, og bortskaf den fagligt korrekt.



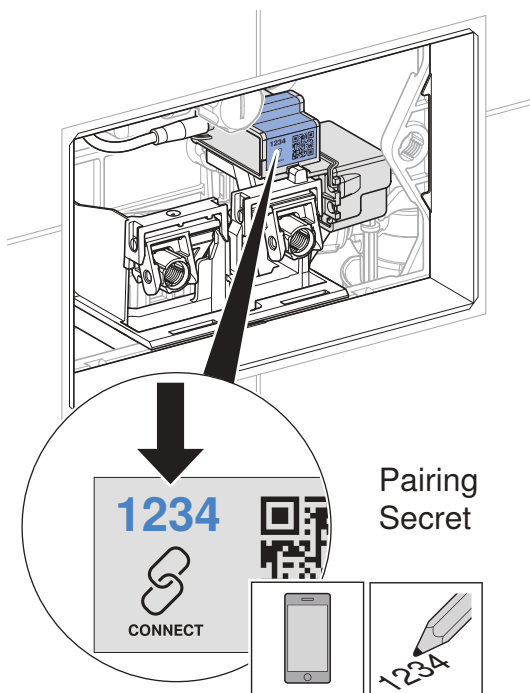
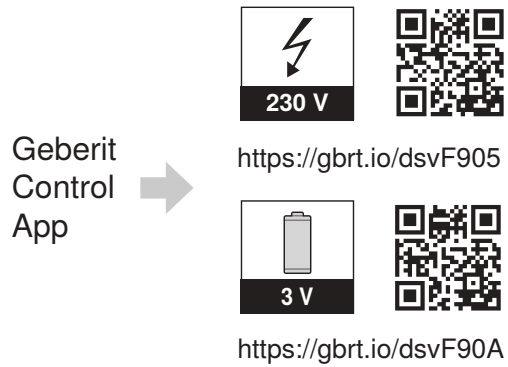
- 3** Montér den nye løfteanordning.



- 4** Sæt kablet til strømforsyningen i.



- 5** Hvis det er nødvendigt, installeres Geberit appen, og Pairing Secret for den ny løfteanordning noteres.



- 6** Monter monterammen.

- 7** Kontroller funktionen.

## Udførelse af indstillinger med Geberit Control appen

Når Geberit Control appen er blevet forbundet med enheden, står følgende funktioner og indstillinger til rådighed:

- Betjening:
  - Skyl: Udløsning af stort skyl
- Indstilling af parametre og funktioner → se tabellen "Indstillinger"
- Visning af enhedsinformationer som f.eks. batterikapacitet eller firmware-version, → se tabellen "Information"
- Visning af statistiske værdier til brugeren → se tabellen "Information"
- Eksport af enhedsinformationer og statistiske værdier
- Visning af fejlmeddelelser
- Udførelse af firmware-opdateringer
- Lagring og overførsel af forindstillinger

Indstillingerne kan gemmes som forindstillinger i Geberit Control appen og overføres til andre enheder af samme type.

Tabel 1: Indstillinger

Menupunkt	Beskrivelse	Anvendelse	Værdi	Fabrik-sindstilling
<b>Betjening</b>				
[Skyl]	Udløser et stort skyl.	• Funktionstest af løfteanordning	Til/Fra	–
<b>Navn og adgangskode</b>				
[Navn]	Der kan tildeles et navn til hver enhed.	• Til identifikation af enheden	–	–
[Adgangskode]	Der kan tildeles en adgangskode til hver enhed.	• Til at beskytte enheden mod uautoriseret adgang	–	–
<b>Funktioner</b>				
[Intervalskyl]	<b>Aktivér intervalskyl</b> Der udløses et skyl, når [skylleinterval] er gået, uafhængigt af anvendelserne. Skylletiden bestemmes af værdien [Skylletid].	• Til efterfyldning af vandlåsen ved lave brugsfrekvenser • Til udskylning af stående vand i rørledningen (hygiejnefunktion, forhindring af stagnation)	Til/Fra	Til
	[Skylletid]	–	1–200 s	5 s
	[Skylleinterval]	–	1–168 h	72 h
	[Skyllemængde] Skyllemængden for intervalskyl beregnes ud fra ovenstående [skylletid] [skyllemængdeindstillingerne].	• Visning af skyllemængden	–	–
[Skylning ved tilslutning af strøm]	Når netspændingen slås til, udløses der et skyl.	• Til central skyllestyring • Til funktionsbekræftelse	Til/Fra	Fra

Menupunkt	Beskrivelse	Anvendelse	Værdi	Fabrik-sindstilling
[Indstilling af skyllemængde]	[Lille skyl (statistik)] For at beregne vandforbruget skal skyllemængden for et kort skyl angives. Skyllemængden for et lille skyl kan indstilles på skyllegarnituren.	<ul style="list-style-type: none"> <li>Til statistikfunktion</li> <li>For at beregne skyllemængden ved intervalskyl</li> </ul>	1 – 5 l	2,5 l
	[Fyldetid] For at beregne vandforbruget skal cisternens fyldetid ved et lille skyl angives.	<ul style="list-style-type: none"> <li>Til statistikfunktion</li> <li>For at beregne skyllemængden ved intervalskyl</li> </ul>	0–240 s	24 s
[Gem som forindstilling]	De aktuelle indstillinger gemmes i appen og kan overføres til andre enheder af samme type.	<ul style="list-style-type: none"> <li>Til ibrugtagning af flere enheder med de samme indstillinger</li> </ul>	–	–
[Genstart af slutenhed]	WC-skyllestyringen genstartes.	<ul style="list-style-type: none"> <li>Til afhjælpning af funktionsfejl</li> </ul>	–	–
[Fabriksindstillinger]	Alle funktioner nulstilles til fabriksindstillingen.	<ul style="list-style-type: none"> <li>Til afhjælpning af funktionsfejl</li> </ul>	–	–

2 / 2

Tabel 2: Information

Menupunkt Geberit app	Beskrivelse
<b>Informationer</b>	
[Varenummer]	Viser WC-skyllestyringens varenummer.
[Firmware-version]	Viser styringens firmware-version.
[Serienummer]	Viser styringens serienummer.
[Fremstillingsdato]	Viser styringens fremstillingsdato.
[Forsyningsmåde]	Viser forsyningsmåden (netdrift eller batteri).
[Batteri]	Viser batterikapaciteten.
<b>Statistik</b>	
[Statistik]	Viser forskellige informationer som vandforbruget i en ønsket periode.
<b>Tællere</b>	
[Driftsdage i alt]	Viser antallet af driftsdage siden ibrugtagning.
[Driftsdage siden seneste power-on]	Viser antallet af driftsdage siden sidste tilkobling.
[Skyl i alt]	Viser antallet af skyl siden ibrugtagning.
[Skyl siden seneste power-on]	Viser antallet af skyl siden sidste tilkobling.
[Intervalskyl i alt]	Viser antallet af intervalskyl siden ibrugtagning.
[Intervalskyl siden seneste power-on]	Viser antallet af intervalskyl siden sidste tilkobling.

# Bortskaffelse

---

## Indholdsstoffer

Dette produkt lever op til kravene i direktivet 2011/65/EU (RoHS) (begrænsning af brugen af visse farlige stoffer i elektrisk og elektronisk udstyr).

## Bortskaffelse af affald fra elektrisk og elektronisk udstyr



Symbolet med en overstreget skraldespand betyder, at affaldet fra elektrisk og elektronisk udstyr ikke må bortskaffes med restaffaldet, men skal bortskaffes separat. Slutbrugerne er retligt forpligtet til at returnere gammelt udstyr med henblik på korrekt bortskaffelse til offentlige affaldsselskaber, distributører eller Geberit. Mange distributører af elektrisk og elektronisk udstyr er forpligtet til at tage affald fra elektrisk og elektronisk udstyr tilbage gratis. Kontakt det ansvarlige salgs- eller serviceselskab for at returnere til Geberit.

Gamle batterier og akkumulatorer, der ikke er omsluttet af det gamle udstyr, samt lamper, der kan fjernes fra det gamle udstyr, uden de går i stykker, skal adskilles fra det gamle udstyr, før de leveres til et bortskaffelsessted.

Hvis personoplysninger opbevares i det gamle udstyr, er slutbrugerne selv ansvarlige for at slette dem, inden de leverer det til et bortskaffelsessted.

## Sikkerhet

---

### Om dette dokumentet

Dette dokumentet gjelder fagmessig service på Geberit HS05 hygieneskylning, nettdrift eller batteridrift.

Dette dokumentet gjelder for versjonen av denne hygieneskyllingen med Bluetooth®-grensesnitt. WC-skyllesystemet er merket med typeskiltet "DGWC-03-C" eller "DGWC-03-D" og Geberit Connect-logoen.

### Målgruppe

Dette produktet skal bare vedlikeholdes og repareres av fagpersoner. En fagperson er en person som på grunn av sin fagutdannelse, opplæring og/eller erfaring er i stand til å gjenkjenne risikoer og unngå farer som oppstår ved bruk av produktet.

### Korrekt bruk

Geberit HS05 hygieneskylning, nettdrift eller batteridrift, er beregnet på automatisk, periodisk vannutskiftning i drikkevannsinstallasjoner.

Geberit HS05 hygieneskylning, nettdrift eller batteridrift, er beregnet på installasjon i Geberit Sigma innbyggingsssystemer på 12 cm.

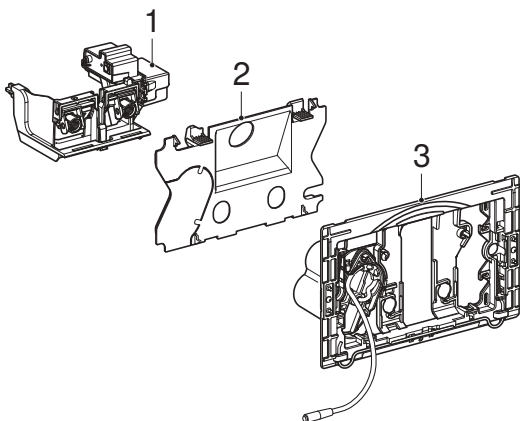
### Sikkerhetsanvisninger

- Bruk bare originale reservedeler til reparasjon.
- Ikke foreta endringer eller tilleggsinstallasjoner på produktet.

## Produktbeskrivelse

---

### Oppbygging



- 1 Løfteanordning for GeberitSigma innbyggingsssystemer 12 cm
- 2 Beskyttelsesplate (ved modeller med batteridrift)
- 3 Monteringsramme med batterirom (ved modeller med batteridrift)

## Tekniske data

	Nettdrift	Batteridrift <sup>1)</sup>
Merkespenning	85–240 V AC	–
Nettfrekvens	50–60 Hz	–
Batteritype	–	LR20
Driftsspenning	12 V DC	3 V DC
Kapslingsgrad	IP45	IP45
Maksimal inngangsstrøm	4 W	4 W
Inngangsstrøm standby	0,15 W	0,15 W
Intervallspyletid fabrikkinnstilling	5 s	5 s
Intervallspyletid innstillingsområde	1–200 s	1–200 s
Intervallspyling fabrikkinnstilling	72 t	72 t
Intervallspyling innstillingsområde	1–168 t	1–168 t
Radioteknologi	Bluetooth® Low Energy <sup>2)</sup>	
Frekvensområde	2400–2483,5 MHz	
Maksimal utgangsyttelse	4 dBm	

<sup>1)</sup> Batteriets levetid: ca. 5 år

<sup>2)</sup> Merket Bluetooth® og de tilhørende logoene tilhører Bluetooth SIG, Inc. og brukes av Geberit på lisens.

## Forenklet EU-samsvarserklæring

Med dette erklærer Geberit International AG at radiosystemtypen Geberit HS05 hygieneskylling, nettdrift eller batteridrift, oppfyller kravene i direktiv 2014/53/EU.

Den fullstendige teksten i EU-samsvarserklæringen er tilgjengelig på følgende internettadresse:

<https://doc.geberit.com/971253000.pdf>.

## Betjening

### Geberit Control-appen

Geberit Control-appen er tilgjengelig for betjening, innstillinger og vedlikehold. Appen kommuniserer med enheten via et Bluetooth®-grensesnitt.



Geberit Control-appen er gratis tilgjengelig for Android- og iOS-smarttelefoner i de respektive appbutikkene.

### Opprette forbindelse med apparatet

- ▶ Skann QR-koden, og følg instruksjonene på landingssiden.

Geberit  
Control  
App



DGWC-03-C



<https://gbrt.io/dsvF905>

DGWC-03-D



<https://gbrt.io/dsvF90A>

### Utløse spyling

En toalettspyling utløser du manuelt med knappene på betjeningsplaten.

Hvis man vil teste den, kan en spyling også utløses ved hjelp av Geberit Control-appen.

### Stille inn intervallspyling

Geberit HS05 hygieneskylling passer særlig til bygninger med høye stagningstider i drikkevannsledningene. Den fornyer drikkevannet i ledningene regelmessig og forhindrer dermed at det stagnerer. Med Geberit HS05 hygieneskylling er det kun mulig å spyle kaldvannsledningen som er koblet til sisternen.

Spyleintervall og spyletid stilles inn med en Geberit-app → se "Foreta innstillinger ved hjelp av Geberit Control-appen", Side 71. Velg spyletid slik at hele volumet i rørledningen som skal spyles, faktisk blir spylt.

## Utbedre feil

Feil	Årsak	Utbedring
Det renner stadig vann i toalettskålen.	Programvarefeil	<ul style="list-style-type: none"> <li>▶ Koble fra strømforsyningen (sikringen i boligen) i 10 sekunder.</li> <li>▶ Start WC skyllesystemet på nytt med Geberit-appen.</li> </ul>
	Planpakningen for skylleventilen i sisternen defekt	▶ Skift flatpakning.
	Innløpsventilen i sisternen defekt	▶ Skift innløpsventilen.
Skyllingen av toalettskålen ikke tilfredsstillende.	Skyllmengde feil innstilt	▶ Still inn skylling med full skyllemengde og delmengdeskylling på skylleventilen.
	Toalettskålen er forkalket	▶ Avkalk toalettskålen.
Intervallspylingen kan ikke utløses.	Programvarefeil	<ul style="list-style-type: none"> <li>▶ Koble fra strømforsyningen (sikringen i boligen) i 10 sekunder.</li> <li>▶ Start WC skyllesystemet på nytt med Geberit-appen.</li> </ul>
	Strømbrudd	▶ Kontroller strømforsyning (sikringen i boligen).
	Batteriene er tomme <sup>1)</sup>	▶ Skift batterier. → Se driftsveiledning 970.773.00.0.
	Løfteanordning defekt	▶ Skift løfteanordningen. → Se "Skifte løfteanordningen", Side 68.

<sup>1)</sup> Du kan lese av batterinivå med Geberit-appen.

## Service

### Oppbygging kapitlet Service

Prosedyrebeskrivelsene i dette kapitlet må utføres sammen med de tilhørende bildesekvensene i vedlegget.

### Service utført av eieren

Batteriene kan skiftes ut av operatøren. → Se bruksanvisning 970.773.00.0.

### Service utført av fagperson

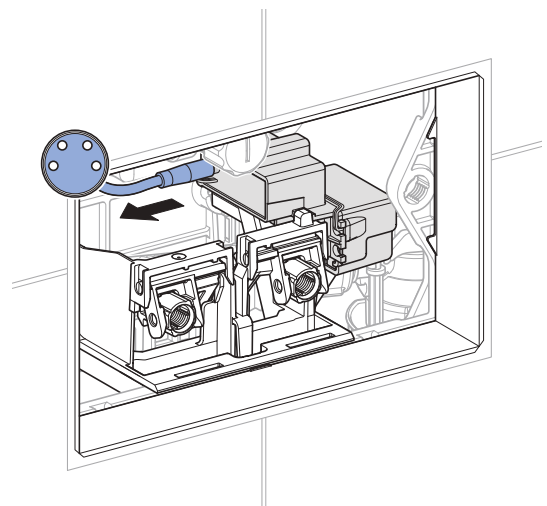
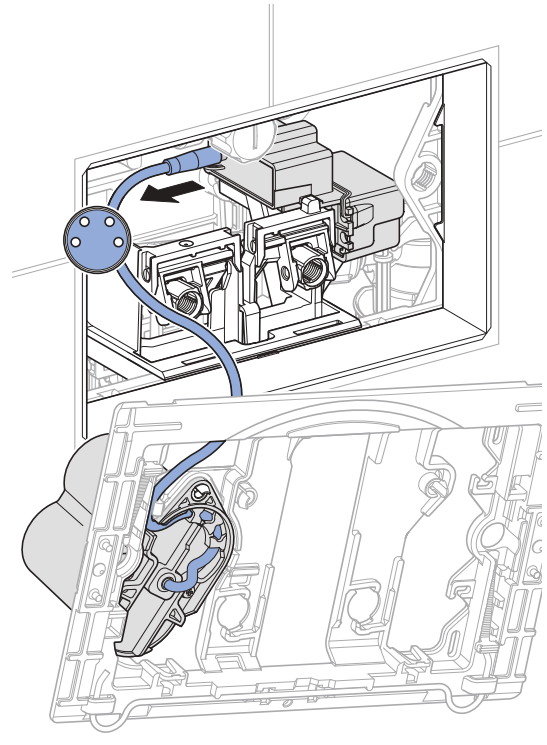
Servicearbeidet i de følgende kapitlene må bare utføres av en fagperson.

### Skifte løfteanordningen

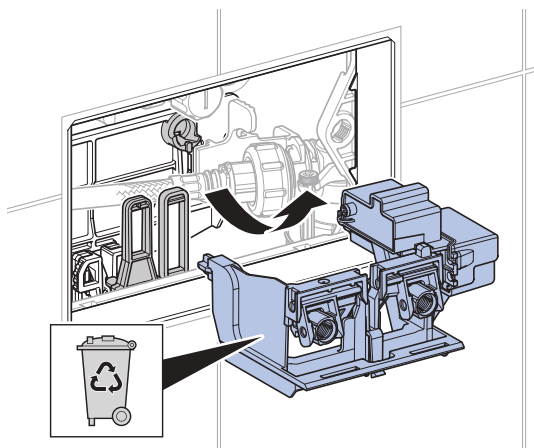
#### Forutsetning

- Monteringsrammen er demontert.

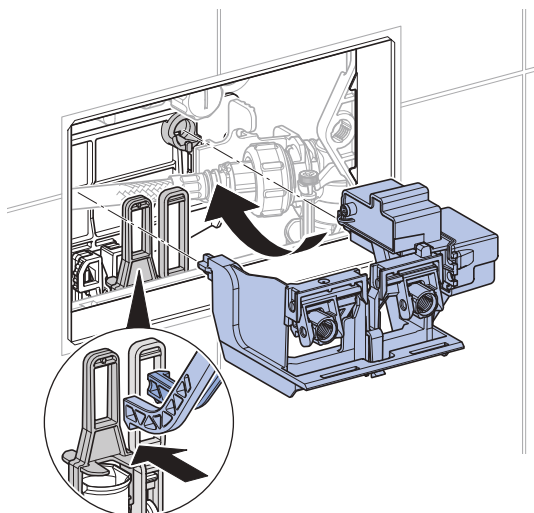
- 1 Trekk ut kabelen til strømforsyningen.



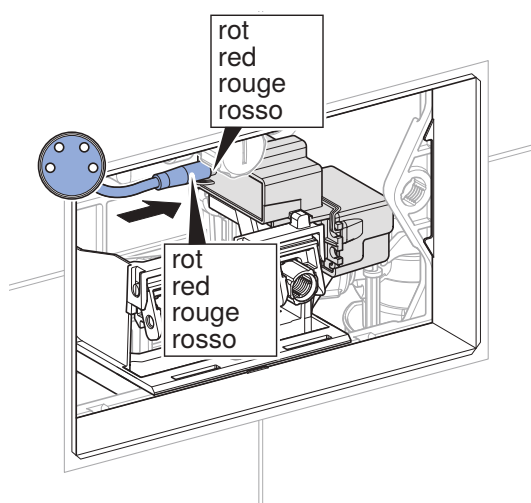
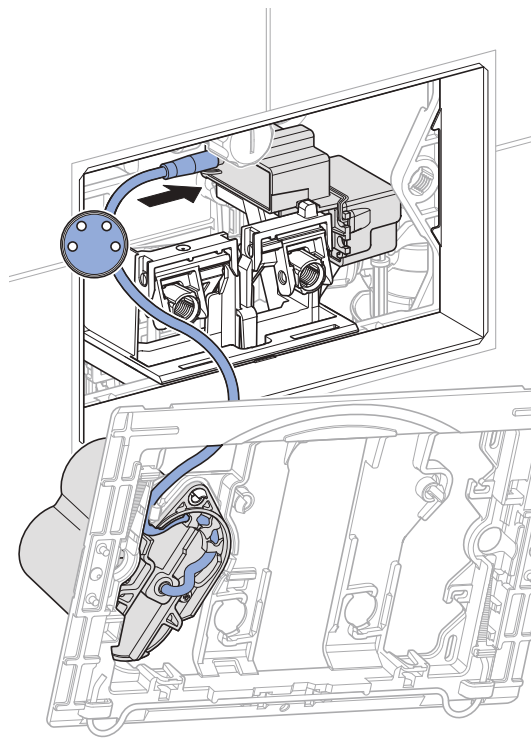
- 2** Fjern løfteanordningen, og kast den på korrekt måte.



- 3** Monter den nye løfteanordningen.

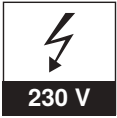

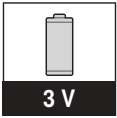



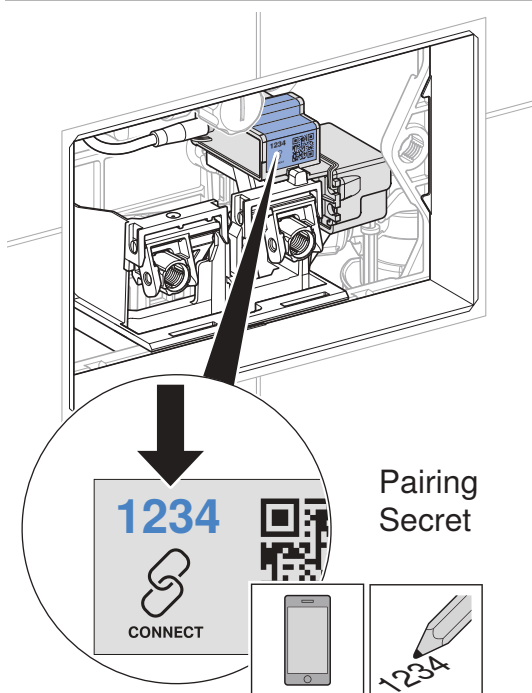
- 4** Sett inn kabelen til strømforsyningen.



- 5** Om nødvendig installer Geberit-appen og noter Pairing Secret til den nye løfteanordningen.

Geberit Control App →

	
<a href="https://gbrt.io/dsvF905">https://gbrt.io/dsvF905</a>	
	
<a href="https://gbrt.io/dsvF90A">https://gbrt.io/dsvF90A</a>	



- 6** Monter monteringsrammen.

- 7** Kontroller funksjonen.

## Foreta innstillinger ved hjelp av Geberit Control-appen

Når du har koblet Geberit Control-appen sammen med apparatet, vil du ha tilgang til følgende funksjoner og innstillinger:

- **Stell:**
  - Spyling: Utløsing av en skylling med full mengde
- Innstilling av parametere og funksjoner → se tabellen «Innstillinger»
- Visning av apparatinformasjon som for eksempel batterinivå og fastvareversjon, → se tabellen «Informasjon»
- Visning av statistikk om bruk → se tabellen «Informasjon»
- Eksport av apparatinformasjon og statistikk
- Visning av feilmeldinger
- Programvareoppdateringer
- Lagring og overføring av forhåndsinnstillinger

Innstillingene kan lagres i Geberit Control-appen som forhåndsinnstillinger og overføres til enheter av samme type.

Tabell 1: Innstillinger

Menypunkt	Beskrivelse	Bruk	Verdi	Fabrikkinnstilling
<b>Betjening</b>				
[Splying]	Aktiverer skylling med full mengde.	• Til funksjonskontroll av løfteanordningen	På/av	–
<b>Navn og passord</b>				
[Navn]	Hver enhet kan tildeles et navn.	• Til identifisering av enheten	–	–
[Passord]	Et passord kan tildeles for hver enhet.	• Til beskyttelse av enheten mot uautorisert tilgang	–	–
<b>Funksjoner</b>				
[Intervallspyling]	<b>Aktiver intervallspyling</b> En spyling blir aktivert etter at [spyleintervallet] er avsluttet, blir spyling utløst, uavhengig av bruk. Spyletiden bestemmes av verdien [spyletid].	• Til etterfylling av vannlåsen ved sjelden bruk • Til spyling av stillestående vann i rørledningen (hygienefunksjon, hindrer at vann stagnerer)	På/av	På
	[Spyletid]	–	1–200 s	5 s
	[Spyleintervall]	–	1–168 t	72 t
	[Spylemengde] Spylemengden for intervallspyling beregnes fra [spyletiden] ovenfor og [innstillingene for spylemengden].	• Visning av spylemengde	–	–
[Oppstartsspyling]	Spyling blir utløst når nettspenningen blir koblet inn.	• Til sentral aktivering av spyl • Til funksjonsbekreftelse	På/av	Av

Menypunkt	Beskrivelse	Bruk	Verdi	Fabrikkinnstilling
[Innstilling spylemengde]	[Delmengdespyling (statistikk)] Til beregningen av vannforbruket må spylemengden for delmengdespylingen spesifiseres. Spylemengden til delmengdespylingen kan stilles inn på spyleventilen.	<ul style="list-style-type: none"> <li>• For statistikkfunksjon</li> <li>• Til beregningen av spylemengden for intervallspyling</li> </ul>	1–5 l	2,5 l
	[Fylletid] For å beregne vannforbruket må sisternens fylletid ved delmengdespyling spesifiseres.	<ul style="list-style-type: none"> <li>• For statistikkfunksjon</li> <li>• Til beregningen av spylemengden for intervallspyling</li> </ul>	0–240 s	24 s
[Lagre som forhåndsinnstilling]	De gjeldende innstillingene lagres i appen og kan overføres til andre enheter av samme type.	• Til å ta i bruk flere apparat med samme innstillinger	–	–
[Start slutt punktenheten på nytt]	WC skyllesystemet startes på nytt.	• Til retting av funksjonsfeil	–	–
[Fabrikkinnstillinger]	Alle funksjoner tilbakestilles til fabrikkinnstillinger.	• Til retting av funksjonsfeil	–	–

2 / 2

Tabell 2: Informasjon

Menypunkt, Geberit-appen	Beskrivelse
<b>Informasjon</b>	
[Artikkelnummer]	Viser artikkelnummeret til WC skyllesystemet.
[Fastvareversjon]	Viser styreenhetens fastvareversjon.
[Serienummer]	Viser styreenhetens serienummer.
[Produksjonsdato]	Viser styreenhetens produksjonsdato.
[Forsyningstype]	Viser forsyningstype (nettdrevet eller batteri).
[Batteri]	Viser batterikapasitet.
<b>Statistikk</b>	
[Statistikk]	Viser diverse informasjon, for eksempel vannforbruket i en ønsket periode.
<b>Teller</b>	
[Samlet antall driftsdager]	Viser antall driftsdager siden første oppstart.
[Driftsdager siden forrige oppstart]	Viser antall driftsdager siden siste innkobling.
[Samlede spylinger]	Viser antall spylinger siden første oppstart.
[Spylinger siden forrige oppstart]	Viser antall spylinger siden siste innkobling.
[Samlede intervallspylinger]	Viser antall intervallspylinger siden første oppstart.
[Intervallspylinger siden forrige oppstart]	Viser antall intervallspylinger siden siste aktivering.

# Avfallshåndtering

---

## Innholdsstoffer

Dette produktet er i samsvar med kravene i direktivet 2011/65/EU (RoHS) (begrensning av bruk av farlige stoffer i elektriske og elektroniske produkter).

## Avfallshåndtering av utrangert elektrisk og elektronisk utstyr



Symbol med avfallsdunken på hjul med strek gjennom betyr at utrangert elektrisk og elektronisk utstyr ikke skal kastes med restavfallet, men skal leveres kildesortert til returpunkt. Sluttbrukere er juridisk forpliktet til å levere utrangert utstyr til offentlige avfallsselskaper, til distributører eller til Geberit for korrekt avfallshåndtering. En rekke distributører av elektrisk og elektronisk utstyr er forpliktet til å ta imot utrangert elektrisk og elektronisk utstyr gratis. For retur til Geberit må du ta kontakt med ansvarlig salgs- eller servicevirksomhet.

Gamle batterier og oppladbare batterier som ikke er fastmontert i utstyret, samt lamper som kan tas ut av utstyret uten å ødelegges, skal skilles fra det utrangerte utstyret før innlevering til returpunkt.

Hvis det er lagret personopplysninger i det utrangerte utstyret, har sluttbrukerne selv ansvaret for å slette dette før innlevering til returpunkt.

## Om detta dokument

Detta dokument gäller för korrekt service av Geberit HS05 hygienspolning, nät- eller batteridrift.

Detta dokument gäller för utförandet av denna hygienspolning som WC-styrning med Bluetooth®-gränssnitt. WC-styrningen är märkt på typskylten med "DGWC-03-C" eller "DGWC-03-D" och Geberit Connect-logotypen.

## Målgrupp

Denna produkt får endast underhållas och repareras av en fackman. En fackman är en person som genom sin tekniska utbildning samt annan utbildning och/eller erfarenhet är kvalificerad att identifiera risker och förebygga uppkomst av risker vid användning av produkten.

## Användningsområden

Geberit HS05 hygienspolning, nät- eller batteridrift, är avsedd för automatiskt, periodiskt vattenutbyte i dricksvatteninstallationer.

Geberit HS05 hygienspolning, nät- eller batteridrift, är avsedd för installation i Geberit Sigma inbyggda cisterner 12 cm.

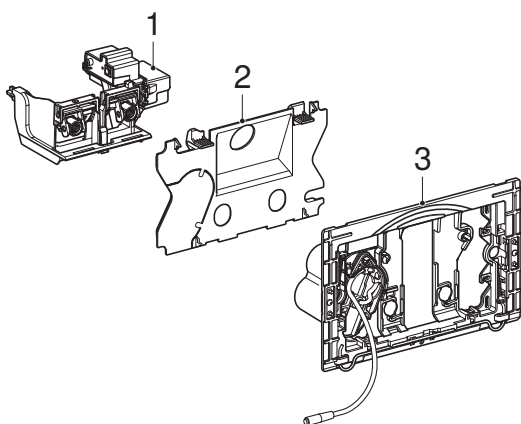
## Säkerhetsanvisningar

- Använd endast originaldelar vid reparation.
- Utför inga ändringar eller tilläggsinstallationer på produkten.

## Produktbeskrivning

---

### Konstruktion



- 1 Lyftanordning för Geberit Sigma cistern 12 cm
- 2 Skydd (för modeller med batteridrift)
- 3 Monteringsram med batterifack (för modeller med batteridrift)

## Tekniska data

	Nät drift	Batteridrift <sup>1)</sup>
Märkspänning	85–240 V AC	–
Nätfrekvens	50–60 Hz	–
Batterityp	–	LR20
Driftspänning	12 V DC	3 V DC
Kapslingsklass	IP45	IP45
Maximal effekt	4 W	4 W
Effekt standby	0,15 W	0,15 W
Spoltid intervallspolning, fabriksinställning	5 s	5 s
Spoltid intervallspolning, inställningsområde	1–200 s	1–200 s
Intervallspolning, fabriksinställning	72 h	72 h
Intervallspolning, inställningsområde	1–168 h	1–168 h
Sändningsteknik	Bluetooth® Low Energy <sup>2)</sup>	
Frekvensområde	2400–2483,5 MHz	
Maximal utgångseffekt	4 dBm	

<sup>1)</sup> Batteriets livslängd: ca 5 år

<sup>2)</sup> Märket Bluetooth® och dess logotyper är egendom som tillhör Bluetooth SIG och används av Geberit med licens.

## Förenklad EU-försäkran om överensstämmelse

Härmed försäkras Geberit International AG, att radioanläggningstypen Geberit HS05 hygienspolning, nät- eller batteridrift motsvarar direktiv 2014/53/EU.

Den fullständiga texten till EU-försäkran om överensstämmelse finns på följande webbadress:

<https://doc.geberit.com/971253000.pdf>.

# Manövrering

## Geberit Control-app

Geberit Control-appen finns tillgänglig för manövrering, inställningar och underhåll. Appen kommunicerar med enheten via ett Bluetooth®-gränssnitt.



Geberit Control appen kan laddas ned kostnadsfritt för Android- och iOS-smartphones från respektive appbutik.

### Anslutning till enheten

- ▶ Skanna QR-koden och följ anvisningarna på startsidan.

Geberit  
Control  
App

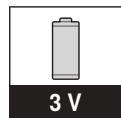


DGWC-03-C



<https://gbrt.io/dsvF905>

DGWC-03-D



<https://gbrt.io/dsvF90A>

## Spolutlösning

En WC-spolning utlöses manuellt via knapparna på spolplattan.

I testsyften kan en spolning även utlösas med Geberit Control-appen.

## Ställa in intervallspolning

Geberit HS05 hygienspolning lämpar sig framför allt för byggnader med ökade stagnationstider i dricksvattenledningarna. Den byter regelbundet ut dricksvattnet i rören och förhindrar därmed stagnation. Med Geberit HS05 hygienspolning kan endast kallvattenledningen som är ansluten till cisternen spolas.

Spolningsintervall och spolningstid ställs in med en Geberit-app, se "Göra inställningar med Geberit Control-appen", sida 81. Spolningstiden måste väljas så att hela volymen spolas i den rörledning som ska spolas.

## Avhjälpa störningar

Störning	Orsak	Åtgärd
Vatten rinner oavbrutet ner i WC-porslinet.	Programvarustörning	<ul style="list-style-type: none"> <li>▶ Stäng av strömförsörjningen (bostadens säkringar) under 10 sekunder.</li> <li>▶ Starta om WC-styrningen med Geberit-appen.</li> </ul>
	Plantätningen till spolventilen i cisternen defekt	▶ Byt ut plantätningen.
	Flottörventilen i cisternen defekt	▶ Byt ut flottörventilen.
Urspolningen av WC-porslinet ej tillfredsställande.	Spolmängder felaktigt inställda	▶ Ställ in hel- och delspolning på spolventilen.
	Igenkalkat WC-porslin	▶ Avkalka WC-porslinet.
Intervallspolningen kan inte utlösas.	Programvarustörning	<ul style="list-style-type: none"> <li>▶ Stäng av strömförsörjningen (bostadens säkringar) under 10 sekunder.</li> <li>▶ Starta om WC-styrningen med Geberit-appen.</li> </ul>
	Strömavbrott	▶ Kontrollera strömförsörjningen (bostadens säkringar).
	Batterierna är tomma <sup>1)</sup>	▶ Byt batterier. → Se driftinstruktion 970.773.00.0.
	Lyftanordning defekt	▶ Byt ut lyftanordningen. → Se "Byta ut lyftanordningen", sida 78.

<sup>1)</sup> Batteriernas laddning kan läsas av med en Geberit-app.

## Uppbyggnad kapitel Service

Instruktionerna som anges i det här kapitlet måste utföras tillsammans med de tillhörande bildsekvenserna i bilagan.

## Underhåll genom ägarens försorg

Batterierna kan bytas ut av ägaren. → Se driftinstruktion 970.773.00.0.

## Service genom fackman

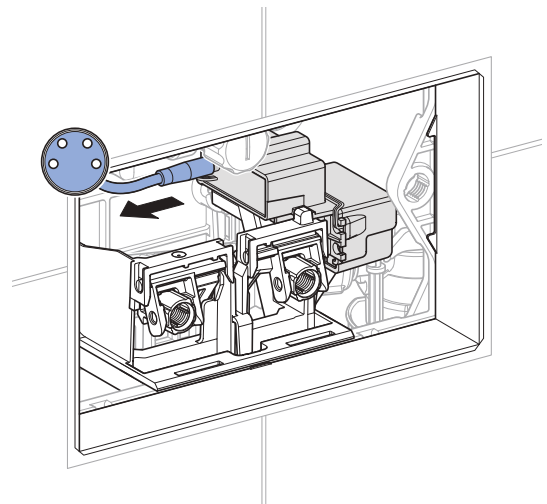
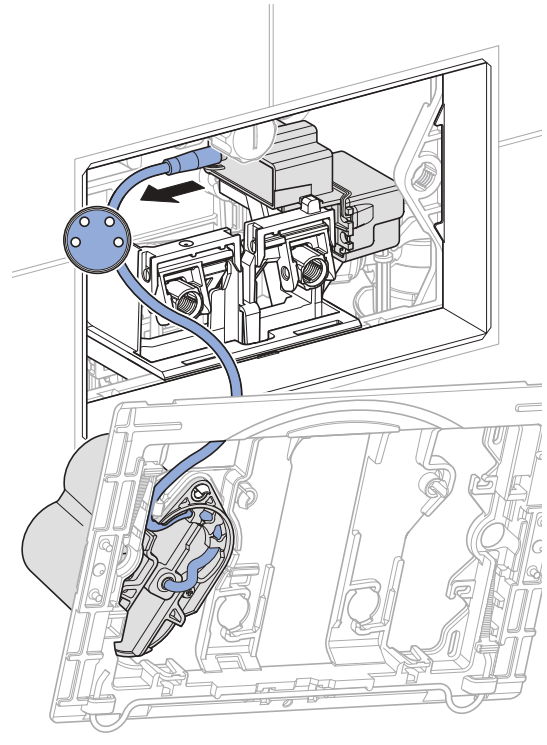
Servicearbetena i de följande kapitlen får endast utföras av fackman.

## Byta ut lyftanordningen

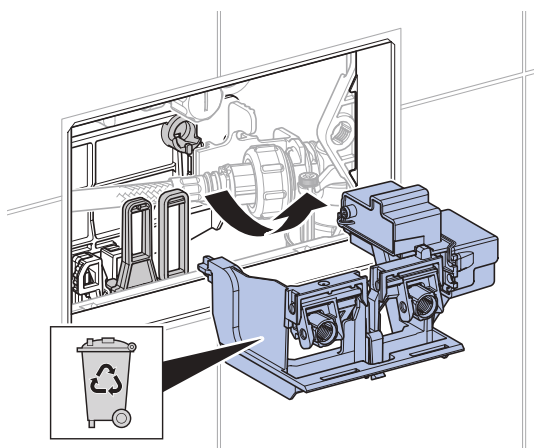
### Förutsättning

- Monteringsram är demonterad.

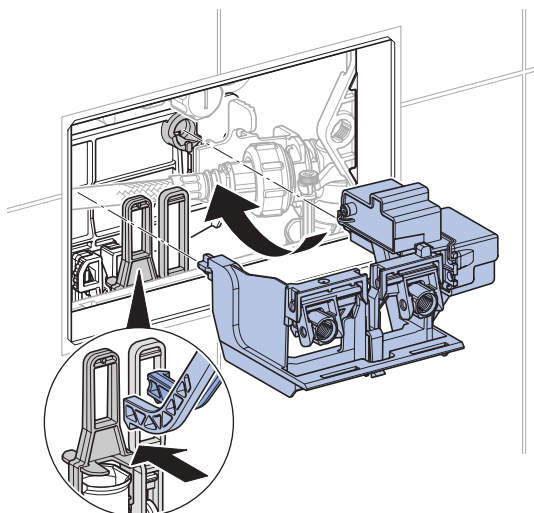
**1** Dra ur strömkabeln.



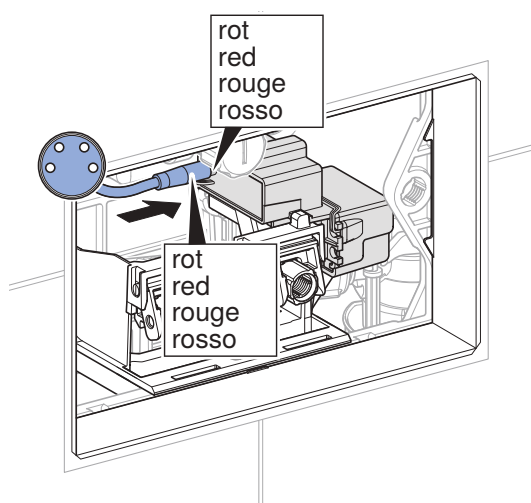
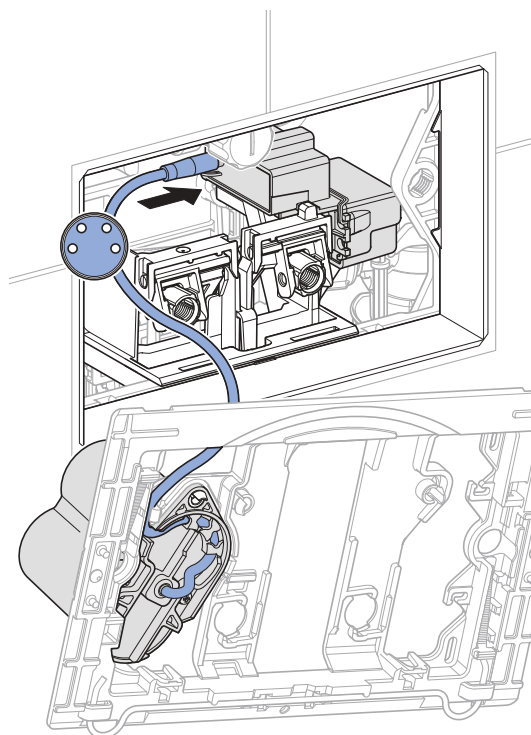
- 2** Ta ut lyftanordningen och avfallshantera den korrekt.



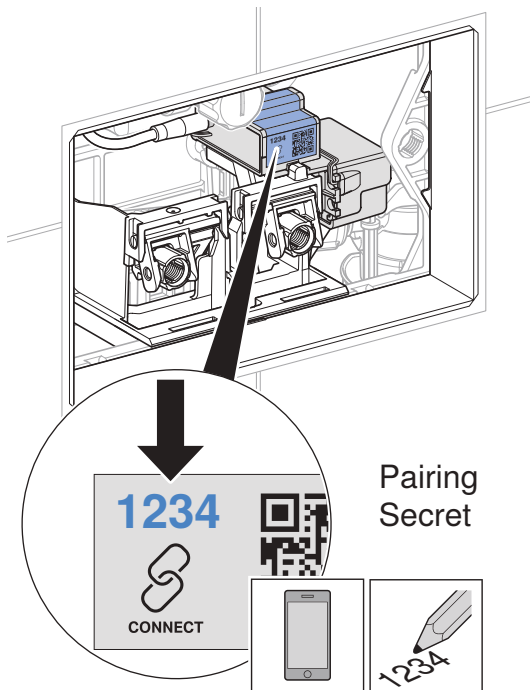
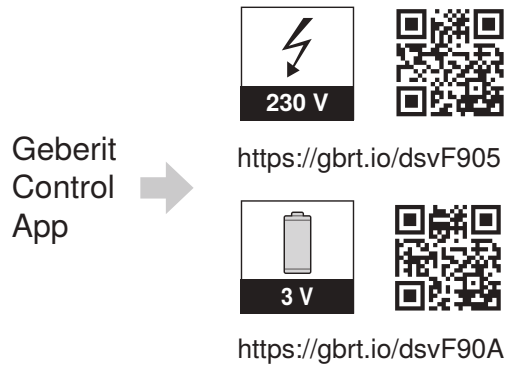
- 3** Montera den nya lyftanordningen.



- 4** Sätt i strömkabeln.



- 5** Installera Geberit-appen vid behov och notera den nya lyftanordningens Pairing Secret.



- 6** Montera monteringsramen.

- 7** Kontrollera funktionen.

## Göra inställningar med Geberit Control-appen

När Geberit Control-appen har anslutits till enheten är följande funktioner och inställningar tillgängliga:

- Manövrering:
  - Spolning: Utlösa en helspolning
- Ställa in parametrar och funktioner → se tabellen "Inställningar"
- Visa enhetsinformation som batteriladdning eller firmwareversion, → se tabellen "Information"
- Visa statistiska värden för användning → se tabellen "Information"
- Exportera apparatinformation och statistiska värden
- Visa felmeddelanden
- Utföra firmwareuppdateringar
- Spara och överföra förinställningar

Inställningarna kan sparas som förinställningar i Geberit Control-appen och överförs till andra enheter av samma typ.

Tabell 1: Inställningar

Menypunkt	Beskrivning	Användning	Värde	Fabriksinställningar
<b>Manövrering</b>				
[Spolning]	Utlöser en helspolning.	• För funktionstest av lyftanordningen	På/av	–
<b>Namn och lösenord</b>				
[Namn]	Ett namn kan tilldelas varje enhet.	• För att identifiera enheten	–	–
[Lösenord]	Ett lösenord kan tilldelas varje enhet.	• För att skydda enheten mot obehörig åtkomst	–	–
<b>Funktioner</b>				
[Intervallspolning]	<b>Aktivera intervallspolning</b> En spolning utlöses när [spolintervallet] har gått ut, oavsett användningen. Spoltiden fastställs med värdet [Spoltid].	• För påfyllning av vattenlåset vid låg användningsfrekvens • För bortspolning av kvarstående vatten i rörledningen (hygienfunktion, förhindrar stagnation)	På/av	På
	[Spoltid]	–	1–200 s	5 s
	[Spolintervall]	–	1–168 h	72 h
	[Spolmängd] Intervallspolningens spolmängd beräknas utifrån [Spoltid] och [Inställningar spolmängd].	• Visning av spolmängd	–	–
[Igångsättningspolning]	En spolning utlöses när nätspänningen kopplas in.	• För central spolning • För att kvittera en funktion	På/av	Av

Menypunkt	Beskrivning	Användning	Värde	Fabriksinställningar
[Inställning spolmängd]	[Delspolning (statistik)] För att beräkna vattenförbrukningen måste delspolningens spolmängd anges. Delspolningens spolmängd kan ställas in på spolventilen.	<ul style="list-style-type: none"> <li>För statistikfunktion</li> <li>För att beräkna intervallspolningens spolmängd</li> </ul>	1–5 l	2,5 l
	[Fyllnadstid] För att beräkna vattenförbrukningen måste fyllningstiden för cisternen vid en delspolning anges.	<ul style="list-style-type: none"> <li>För statistikfunktion</li> <li>För att beräkna intervallspolningens spolmängd</li> </ul>	0–240 s	24 s
[Spara som förinställning]	De aktuella inställningarna sparas i appen och kan på så sätt överföras till andra enheter av samma typ.	<ul style="list-style-type: none"> <li>För driftsättning av flera enheter med samma inställningar</li> </ul>	–	–
[Starta om enheten]	WC-styrningen startas om.	<ul style="list-style-type: none"> <li>För att åtgärda funktionsstörningar</li> </ul>	–	–
[Fabriksinställningar]	Alla funktioner återställs till fabriksinställningarna.	<ul style="list-style-type: none"> <li>För att åtgärda funktionsstörningar</li> </ul>	–	–

2 / 2

Tabell 2: Information

Menypunkt Geberit-appen	Beskrivning
<b>Information</b>	
[Artikelnummer]	Visar WC-styrningens artikelnummer.
[Firmwareversion]	Visar styrningens firmwareversion.
[Serienummer]	Visar styrningens serienummer.
[Tillverkningsdatum]	Visar styrningens tillverkningsdatum.
[Försörjningssätt]	Visar försörjningssättet (nät- eller batteridrift).
[Batteri]	Visar batterikapaciteten.
<b>Statistik</b>	
[Statistik]	Visar diverse uppgifter såsom vattenförbrukning under en önskad tidsperiod.
<b>Räknare</b>	
[Totalt antal driftdagar]	Visar antalet driftdagar sedan driftsättningen.
[Antal driftdagar sedan senaste Power-On]	Visar antalet driftdagar sedan den senaste inkopplingen.
[Totalt antal spolningar]	Visar antalet spolningar sedan driftsättningen.
[Spolningar sedan senaste Power-On]	Visar antalet spolningar sedan senaste inkopplingen.
[Totalt antal intervallspolningar]	Visar antalet intervallspolningar sedan driftsättningen.
[Intervallspolningar sedan senaste Power-On]	Visar antalet intervallspolningar sedan den senaste inkopplingen.

# Avfallshantering

---

## Innehållsämnena

Denna produkt överensstämmer med kraven i direktiv 2011/65/EU (RoHS) (begränsning av användningen av vissa farliga ämnen i elektrisk och elektronisk utrustning).

## Avfallshantering av förbrukade elektriska och elektroniska apparater



Symbolen med den överkorsade soptunnan på hjul betyder att avfall från elektrisk och elektronisk utrustning inte får slängas tillsammans med restavfall, utan måste kasseras separat. Slut användare är enligt lag skyldiga att lämna tillbaka gamla enheter till offentliga organ med ansvar för avfallshantering, distributörer eller tillverkare för korrekt avfallshantering. Geberit. Många distributörer av elektriska och elektroniska produkter är skyldiga att utan kostnad ta tillbaka avfall som utgörs av eller innehåller elektriska och elektroniska produkter. Vid återlämning till Geberit, kontakta ansvarigt sälj- eller serviceföretag.

Gamla batterier och ackumulatörer som inte medföljer den gamla apparaten samt lampor som kan tas bort från den gamla apparaten utan att förstöras måste separeras från den gamla apparaten innan den lämnas på en avfallshandlingsstation.

Om personuppgifter lagras i den gamla apparaten är slutanvändarna själva ansvariga för att radera dem innan apparaten lämnas in till en avfallshandlingsstation.

# Turvallisuus

---

## Tietoja tästä dokumentista

Tämä dokumentti on tarkoitettu ammattimaista kunnossapitoa varten verkkovirta- tai paristokäyttöiselle, Geberit HS05-hygieniahuuhtelulle.

Tämä dokumentti koskee kyseisen WS-hygieniahuuhtelujärjestelmän Bluetooth®-liitännällä varustettua mallia. WC-huuhtelujärjestelmän tyyppikilvessä on merkintä "DGWC-03-C" tai "DGWC-03-D" sekä Geberit Connect-logo.

## Kohderyhmä

Tätä tuotetta saavat huoltaa ja korjata vain ammattilaiset. Ammattilainen on henkilö, joka ammatillisen koulutuksen, opetuksen ja/tai kokemuksen perusteella pystyy tunnistamaan ja välttämään tuotteen käyttöön liittyvät vaaratekijät ja vaarat.

## Määräysten mukainen käyttö

Valmistajan Geberit HS05-hygieniahuuhtelu verkko- tai paristokäyttöisenä on tarkoitettu automaattiseen, ajoittaiseen veden vaihtoon käyttövesiasennuksissa.

Valmistajan Geberit HS05-hygieniahuuhtelu verkko- tai paristokäyttöisenä on tarkoitettu asennettavaksi Geberit Sigma piilohuuhtelusäiliöihin 12 cm.

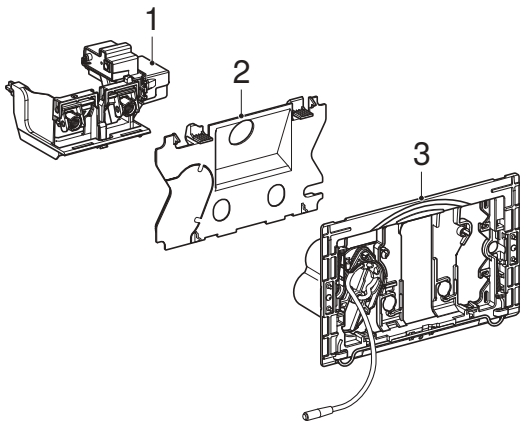
## Turvallisuusohjeet

- Korjauksiin saa käyttää vain alkuperäisvaraosia.
- Tuotteeseen ei saa tehdä mitään muutoksia tai lisäasennuksia.

# Tuotekuvaus

---

## Rakenne



- 1 Nostoyksikkö Geberit Sigma -piilohuuhtelusäiliölle 12 cm
- 2 Suojalevy (paristokäyttöisissä malleissa)
- 3 Asennuskehys, jossa on paristokotelo (paristokäyttöisissä malleissa)

## Tekniset tiedot

	Verkkovirtakäyttöinen	Paristokäyttöinen <sup>1)</sup>
Nimellisjännite	85–240 V AC	–
Verkkotaajuus	50–60 Hz	–
Paristotyyppi	–	LR20
Käyttövirta	12 V DC	3 V DC
IP-luokitus	IP45	IP45
Suurin tehonotto	4 W	4 W
Tehonotto valmiustilassa	0,15 W	0,15 W
Intervallihuuhteluajan tehdasasetus	5 s	5 s
Intervallihuuhteluajan säätöalue	1–200 s	1–200 s
Intervallihuuhtelun tehdasasetus	72 h	72 h
Intervallihuuhtelun säätöalue	1–168 h	1–168 h
Langaton teknologia	Bluetooth® Low Energy <sup>2)</sup>	
Taajuusalue	2400–2483,5 MHz	
Maksimaalinen lähtöteho	4 dBm	

<sup>1)</sup> Pariston kestoaika: n. 5 vuotta

<sup>2)</sup> Merkki Bluetooth® ja sen logot ovat Bluetooth SIG, Inc -yhtiön omaisuutta, ja Geberit käyttää niitä lisenssillä.

## Yksinkertaistettu EU-vaatimustenmukaisuusvakuutus

Täten Geberit International AG vakuuttaa, että radiolaitetyyppi valmistajan Geberit HS05-hygieniahuuhtelu verkkovirta- tai paristokäyttöisenä vastaa direktiiviä 2014/53/EU.

EU-vaatimustenmukaisuusvakuutuksen täysimittainen teksti on saatavilla seuraavassa internet-osoitteessa: <https://doc.geberit.com/971253000.pdf>.

# Käyttö

## Geberit Control -sovellus

Käyttöä, asetusta ja ylläpitoa varten on saatavilla Geberit Control -sovellus. Sovellus kommunikoi laitteen kanssa Bluetooth®-liitännän kautta.



Geberit Control -sovellus on saatavilla ilmaiseksi Android- ja iOS-älypuhelimiin asianmukaisesta sovelluskaupasta.

### Yhteyden muodostaminen laitteeseen

- ▶ Skanna QR-koodi ja noudata aloitussivulla olevia ohjeita.

Geberit  
Control  
App



DGWC-03-C



<https://gbrt.io/dsvF905>

DGWC-03-D



<https://gbrt.io/dsvF90A>

## Huuhtelu

WC-huuhtelu käynnistetään manuaalisesti huuhtelupainikkeessa olevilla painikkeilla.

Testausta varten huuhtelu voidaan käynnistää myös Geberit Control -sovelluksella.

## Intervallihuuhtelun säätäminen

Valmistajan Geberit hygieniahuuhtelu soveltuu ennen kaikkea rakennuksiin, joiden käyttövesiputkissa on lisääntyneet pysähdysajat. Se uudistaa säännöllisesti putkissa olevan käyttöveden ja estää siten veden pysähdymisen. Valmistajan Geberit HS05-hygieniahuuhtelulla voidaan huuhdella vain vesisäiliöön liitetty kylmä vesijohto.

Huuhteluintervalli ja huuhteluaika säädetään Geberit-sovelluksen avulla → katso ”Asetusten tekeminen Geberit Control -sovelluksella”, sivu 91. Huuhteluaika on valittava siten, että koko huuhdeltavan putkiston tilavuus huuhdellaan.

## Häiriöiden korjaus

Häiriö	Syy	Korjaus
Vettä valuu WC-istuimeen jatkuvasti.	Ohjelmistohäiriö	<ul style="list-style-type: none"> <li>▶ Katkaise sähkönsyöttö (sulakkeesta) 10 sekunnin ajaksi.</li> <li>▶ Käynnistä WC-huuhtelujärjestelmä uudelleen Geberit-sovelluksella.</li> </ul>
	Huuhtelusäiliön huuhteluventtiilin tasotiiviste viallinen	▶ Vaihda tasotiiviste.
	Huuhtelusäiliön täyttöventtiili viallinen	▶ Vaihda täyttöventtiili.
WC-istuimen huuhtelu ei ole tyydyttävä.	Huuhtelumäärät säädetty väärin	▶ Säädä iso ja pieni huuhtelumäärä huuhteluventtiilistä.
	WC-istuin kalkkiutunut	▶ Suorita WC-istuimen kalkinpoisto.
Intervallihuuhtelua ei voi käynnistää.	Ohjelmistohäiriö	<ul style="list-style-type: none"> <li>▶ Katkaise sähkönsyöttö (sulakkeesta) 10 sekunnin ajaksi.</li> <li>▶ Käynnistä WC-huuhtelujärjestelmä uudelleen Geberit-sovelluksella.</li> </ul>
	Sähkökatkos	▶ Tarkasta sähkönsyöttö (sulakkeesta).
	Paristot tyhjiä <sup>1)</sup>	▶ Vaihda paristot. → Katso käyttöohje 970.773.00.0.
	Nostoyksikkö viallinen	▶ Vaihda nostoyksikkö. → Katso "Nostoyksikön vaihto", sivu 88.

<sup>1)</sup> Paristojen varaustilan voi lukea Geberit-sovelluksen avulla.

## Huolto

### Rakenne, luku Kunnossapito

Tässä luvussa annetut toimintaohjeet on suoritettava yhdessä niihin liittyvien liitteessä olevien kuvajaksojen kanssa.

### Käyttäjän suorittama huolto

Käyttäjä voi vaihtaa paristot. → Katso käyttöohje 970.773.00.0.

### Ammattilaisen suorittama huolto

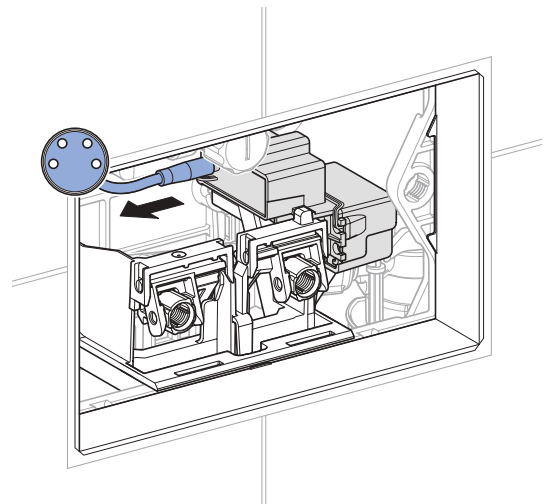
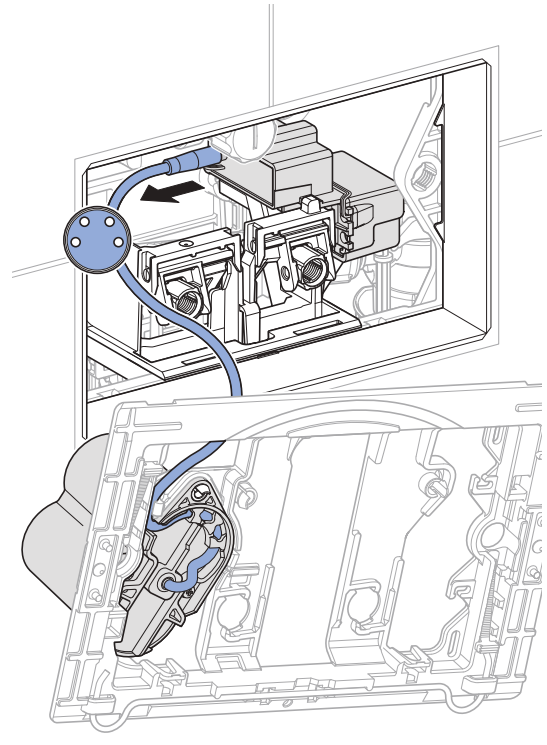
Ainoastaan ammattilaiset saavat suorittaa seuraavissa luvuissa kuvattuja huoltotoimia.

### Nostoyksikön vaihto

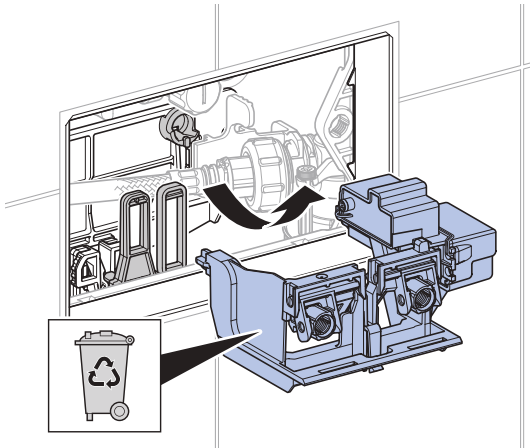
#### Edellytys

- Asennuskehys on irrotettu.

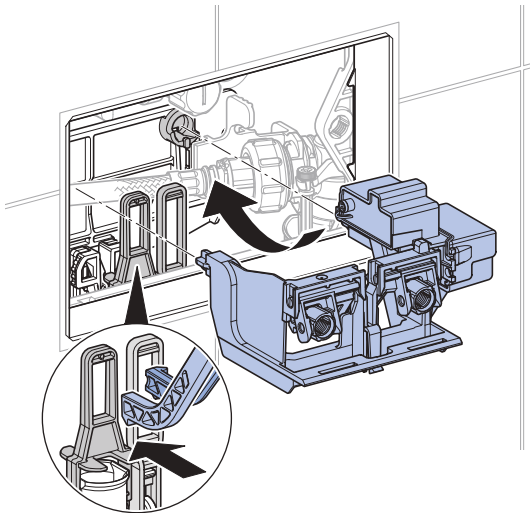
- 1 Irrota sähkönsyötön johto.



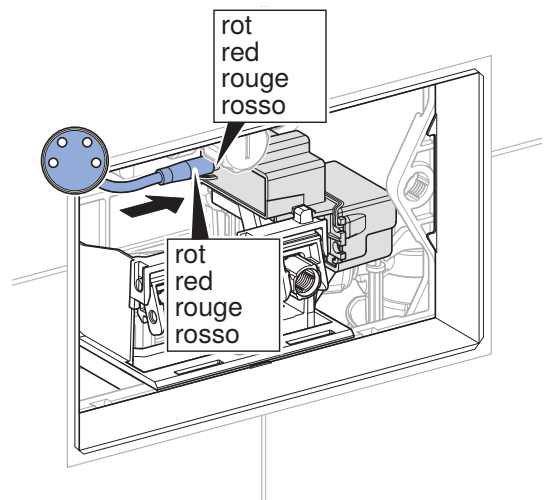
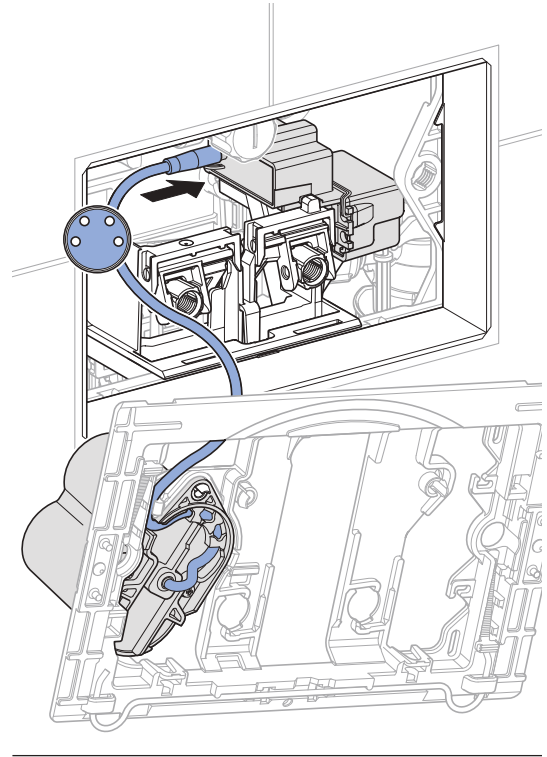
- 2** Poista nostoyksikkö ja hävitä se asianmukaisesti.



- 3** Asenna uusi nostoyksikkö.

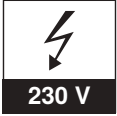

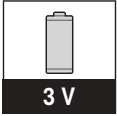



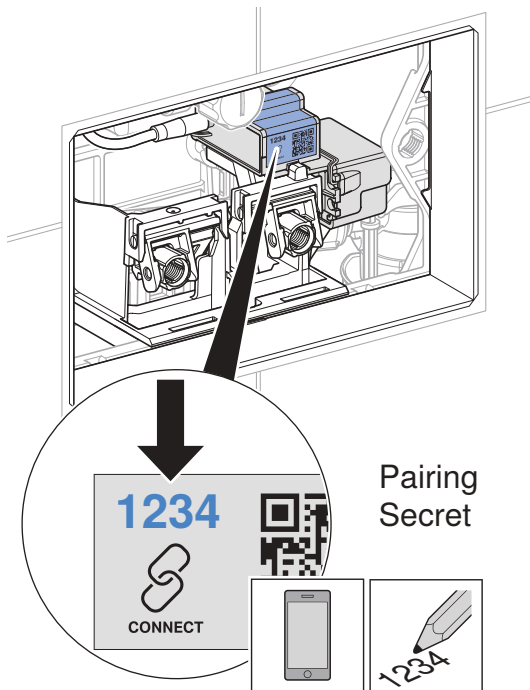
- 4** Yhdistä sähkönsyötön johto.



- 5** Asenna tarvittaessa Geberit-sovellus ja merkitse muistiin uuden nostoyksikön pariliitostunnus.

Geberit Control App →

	
<a href="https://gbrt.io/dsvF905">https://gbrt.io/dsvF905</a>	
	
<a href="https://gbrt.io/dsvF90A">https://gbrt.io/dsvF90A</a>	



Pairing Secret

CONNECT

1234

- 6** Asenna asennuskehys.

- 7** Tarkista toiminta.

## Asetusten tekeminen Geberit Control -sovelluksella

Kun Geberit Control -sovellus on yhdistetty laitteeseen, seuraavat toiminnot ja asetukset ovat käytettävissä:

- Käyttö:
  - Huuhtelu: Ison huuhtelumäärän laukaiseminen
- Parametrien ja toimintojen määrittäminen, → katso taulukko Asetukset
- Laitetietojen, kuten paristojen varaustilan tai laiteohjelmistoversion, näyttäminen, → katso taulukko Tiedot
- Käyttöä koskevien tilastotietojen näyttäminen → katso taulukko Tiedot
- Laite- ja tilastotietojen vienti
- Virheilmoitusten näyttö
- Laiteohjelmistopäivitysten suorittaminen
- Esiasetusten tallentaminen ja siirtäminen

Asetukset voidaan tallentaa Geberit Control -sovellukseen esiasetuksiksi ja siirtää muihin samantyyppisiin laitteisiin.

Taulukko 1: Asetukset

Valikko-osio	Kuvaus	Käyttö	Arvo	Tehdasetus
<b>Käyttö</b>				
[Huuhtelu]	Käynnistää ison huuhtelumäärän.	• Nostoyksikön käyttöesteti	Päälle/pois	–
<b>Nimi ja salasana</b>				
[Nimi]	Kullekin laitteelle voidaan antaa nimi.	• Laitteen tunnistamiseen	–	–
[Salasana]	Kullekin laitteelle voidaan määrittää salasana.	• Laitteen suojaamiseen luvattomalta käytöltä	–	–
<b>Toiminnot</b>				
[Intervallihuuhtelu]	<b>Intervallihuuhtelun aktivointi</b> Huuhtelu käynnistetään [huuhteluintervallin] päätyttyä käytöistä riippumatta. Huuhteluaika määräytyy arvosta [huuhteluaika] perusteella.	• Vesilukon täyttäminen käyttöiheyden ollessa alhainen • Seisovan veden huuhtelu putkistosta (hygieniatoiminta, estää pysähdysten)	Päälle/pois	Päälle
	[Huuhteluaika]	–	1–200 s	5 s
	[Huuhteluintervalli]	–	1–168 h	72 h
	[Huuhtelumäärä] Intervallihuuhtelun huuhtelumäärä lasketaan yllä olevasta [huuhteluaikasta] ja [huuhtelumäärän asetuksesta].	• Huuhtelumäärän näyttö	–	–
[Sähköinen huuhtelu]	Verkojännitteen kytkemisen jälkeen käynnistyy huuhtelu.	• Keskitetty huuhtelun käynnistys • Toiminnon vahvistaminen	Päälle/pois	Pois

Valikko-osio	Kuvaus	Käyttö	Arvo	Tehdasasetus
[Huuhtelumäärän asetus]	[Pieni huuhtelumäärä (tilastot)] Vedenkulutuksen laskemiseksi on määritettävä pienen huuhtelun huuhtelumäärä. Pienen huuhtelun huuhtelumäärä voidaan säätää huuhteluventtiilistä.	<ul style="list-style-type: none"> <li>Tilastotoimintoon</li> <li>Intervallihuuhtelun huuhtelumäärän laskeamiseen</li> </ul>	1–5 l	2,5 l
	[Täyttöaika] Vedenkulutuksen laskemiseksi on annettava huuhtelusäiliön täyttöaika pienen huuhtelumäärän tapauksessa.	<ul style="list-style-type: none"> <li>Tilastotoimintoon</li> <li>Intervallihuuhtelun huuhtelumäärän laskeamiseen</li> </ul>	0–240 s	24 s
[Tallentaminen esiasetuksiksi]	Senhetkiset asetukset tallennetaan sovellukseen ja voidaan näin siirtää toisiin samantyyppisiin laitteisiin.	<ul style="list-style-type: none"> <li>Useiden laitteiden käyttöönottoon samoilla asetuksilla</li> </ul>	–	–
[Käynnistä pääte-laite uudelleen]	WC-huuhtelujärjestelmä käynnistetään uudelleen.	<ul style="list-style-type: none"> <li>Toimintahäiriöiden korjaamiseen</li> </ul>	–	–
[Tehdasasetukset]	Kaikki toiminnot palautetaan tehdasasetuksiin.	<ul style="list-style-type: none"> <li>Toimintahäiriöiden korjaamiseen</li> </ul>	–	–

2 / 2

Taulukko 2: Tiedot

Valikko-osio Geberit-sovellus	Kuvaus
<b>Tiedot</b>	
[Tuotenumero]	Näyttää WC-huuhtelujärjestelmän tuotenumeron.
[Laitteohjelmistoversio]	Näyttää WC-huuhtelujärjestelmän laiteohjelmistoversion.
[Sarjanumero]	Näyttää WC-huuhtelujärjestelmän sarjanumeron.
[Valmistuspäivämäärä]	Näyttää WC-huuhtelujärjestelmän valmistuspäivämäärän.
[Virtatyyppi]	Näyttää virtatyyppin (verkkovirta tai paristo).
[Paristo]	Näyttää paristokapasiteetin.
<b>Tilastot</b>	
[Tilastot]	Näyttää erilaisia tietoja, kuten vedenkulutuksen valitulla aikavälillä.
<b>Laskuri</b>	
[Käyttöpäiviä yhteensä]	Näyttää käyttöpäivien määrän käyttöönotosta lähtien.
[Käyttöpäiviä viimeisestä päällekytkennästä lähtien]	Näyttää käyttöpäivien määrän viimeisestä päällekytkennästä lähtien.
[Huuhteluja yhteensä]	Näyttää huuhtelujen määrän käyttöönotosta lähtien.
[Huuhteluja viimeisestä päällekytkennästä lähtien]	Näyttää huuhtelujen määrän viimeisestä päällekytkennästä lähtien.
[Intervallihuuhteluja yhteensä]	Näyttää intervallihuuhtelujen määrän käyttöönotosta lähtien.
[Intervallihuuhteluja viimeisestä päällekytkennästä lähtien]	Näyttää intervallihuuhtelujen määrän viimeisestä päällekytkennästä lähtien.

# Hävittäminen

---

## Valmistusaineet

Tämä tuote vastaa RoHS-direktiivin 2011/65/EU (RoHS) (tiettyjen vaarallisten aineiden käytön rajoittaminen sähkö- ja elektroniikkalaitteissa) vaatimuksia.

## Sähkö- ja elektroniikkalaiteromun hävittäminen



Yliviivattua jäteastiaa esittävä symboli tarkoittaa, että sähkö- ja elektroniikkalaiteromua ei saa hävittää sekajätteen mukana, vaan ne on toimitettava keräyspisteeseen. Loppukäyttäjien on lain mukaan toimitettava käytöstä poistetut laitteet hävitettäväksi asianmukaisesti keräyspaikkoihin, joita ovat julkiset keräyspisteet, jälleenmyyjäliikkeet ja Geberit. Monet sähkö- ja elektroniikkalaitteiden jälleenmyyjät ovat velvollisia vastaanottamaan sähkö- ja elektroniikkalaiteromun maksutta. Jos toivottu palautuspaikka on Geberit, on otettava yhteyttä vastaavaan jälleenmyynti- tai huoltoliikkeeseen.

Käytetyt paristot ja akut, jotka eivät ole käytöstä poistetun laitteen sisällä, sekä lamput, jotka voidaan irrottaa laitteesta ehjinä, on poistettava laitteesta ennen sen luovuttamista keräyspisteeseen.

Jos käytöstä poistettuun laitteeseen on tallennettu henkilötietoja, loppukäyttäjät ovat itse vastuussa niiden poistamisesta ennen laitteen luovuttamista keräyspisteeseen.

## Bezpieczeństwo

---

### O niniejszym dokumencie

Niniejszy dokument dotyczy specjalistycznego serwisu modułu sflukiwania higienicznego HS05 Geberit z zasilaniem sieciowym lub bateryjnym.

Ten dokument dotyczy modeli tego systemu sflukiwania higienicznego WC z interfejsem Bluetooth®. Ten system sflukiwania WC posiada na tabliczce znamionowej oznaczenie „DGWC-03-C” lub „DGWC-03-D” oraz logo Geberit Connect.

### Przeznaczenie

Tylko osoby wykwalifikowane mogą przeprowadzać konserwację produktu lub go naprawiać. Osoba wykwalifikowana to osoba, która dzięki swojemu wykształceniu, odbytym szkoleniom i / lub zdobytemu doświadczeniu potrafi rozpoznawać ryzyka i zagrożenia, występujące w trakcie użytkowania produktu.

### Użycie zgodne z przeznaczeniem

Moduł sflukiwania higienicznego HS05 Geberit z zasilaniem sieciowym lub bateryjnym jest przeznaczony do automatycznej, okresowej wymiany wody w instalacjach wody pitnej.

Moduł sflukiwania higienicznego HS05 Geberit z zasilaniem sieciowym lub bateryjnym jest przeznaczony do montażu w sfluczkiach podtynkowych Geberit Sigma 12 cm.

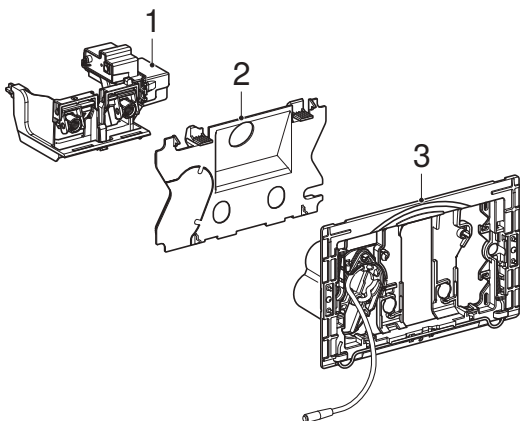
### Wskazówki dotyczące bezpieczeństwa

- Do naprawy używać tylko oryginalnych części zamiennych.
- Nie dokonywać zmian w produkcie ani nie wykonywać dodatkowych instalacji.

## Opis produktu

---

### Budowa



- 1 Urządzenie podnoszące do sfluczki podtynkowej Geberit Sigma 12 cm
- 2 Płytkę ochronną (dla modeli z zasilaniem bateryjnym)
- 3 Ramkę montażową z kieszenią na baterie (dla modeli z zasilaniem bateryjnym)

## Dane techniczne

	Zasilanie sieciowe	Zasilanie bateryjne <sup>1)</sup>
Napięcie znamionowe	85–240 V AC	–
Częstotliwość sieciowa	50–60 Hz	–
Typ baterii	–	LR20
Napięcie robocze	12 V DC	3 V DC
Stopień ochrony	IP45	IP45
Maksymalny pobór mocy	4 W	4 W
Pobór mocy w stanie gotowości	0,15 W	0,15 W
Ustawienie fabryczne czasu spłukiwania okresowego	5 s	5 s
Zakres regulacji czasu spłukiwania okresowego	1–200 s	1–200 s
Ustawienie fabryczne spłukiwania okresowego	72 h	72 h
Zakres regulacji spłukiwania okresowego	1–168 h	1–168 h
Technologia radiowa	Bluetooth® Low Energy <sup>2)</sup>	
Zakres częstotliwości	2400–2483,5 MHz	
Maksymalna moc wyjściowa	4 dBm	

<sup>1)</sup> Okres użytkowania baterii: ok. 5 lata

<sup>2)</sup> Marka Bluetooth® i jej logo są własnością firmy Bluetooth SIG, Inc., a Geberit może z nich korzystać po uzyskaniu licencji.

## Uproszczona deklaracja zgodności UE

Geberit International AG niniejszym oświadcza, że typ urządzenia radiowego „Moduł spłukiwania higienicznego HS05 Geberit” z zasilaniem sieciowym lub baterijnym jest zgodny z dyrektywą 2014/53/UE.

Pełny tekst deklaracji zgodności EU jest dostępny na następującej stronie internetowej:

<https://doc.geberit.com/971253000.pdf>.

## Aplikacja Geberit Control

Aplikacja Geberit Control służy do obsługi, ustawiania i konserwacji. Aplikacja komunikuje się z urządzeniem za pośrednictwem interfejsu Bluetooth®.



Aplikacja Geberit Control na urządzenia z systemem Android i iOS jest dostępna bezpłatnie w odpowiednim sklepie z aplikacjami.

### Nawiązywanie połączenia z urządzeniem

- ▶ Zeskanować kod QR i postępować według instrukcji na stronie internetowej.

Geberit  
Control  
App



DGWC-03-C



<https://gbrt.io/dsvF905>

DGWC-03-D



<https://gbrt.io/dsvF90A>

## Uruchomienie wypływu

Splukiwanie WC uruchamiane jest ręcznie za pomocą klawiszy na przycisku uruchamiającym.

Do celów testowych splukiwanie można uruchomić także za pomocą aplikacji Geberit Control.

## Ustawienie splukiwania okresowego

Moduł splukiwania higienicznego HS05 Geberit nadaje się szczególnie do budynków, w których występują dłuższe okresy stagnacji w przewodach wody pitnej. Moduł wymienia wodę pitną w rurach i w ten sposób zapobiega jej stagnacji. Za pomocą splukiwania higienicznego HS05 Geberit można splukiwać tylko rurociągi zimnej wody podłączony do spluczki.

Odstęp czasu między wypływami i czas splukiwania są ustawiane za pomocą aplikacji Geberit → patrz „Dokonywanie ustawień za pomocą aplikacji Geberit Control”, strona 101. Czas splukiwania musi być tak dobrany, aby została przepłukana cała objętość płukanego rurociągu.

## Usuwanie usterek

Usterka	Przyczyna	Usuwanie
Woda cały czas spływa do miski ustępowej.	Usterka oprogramowania	<ul style="list-style-type: none"> <li>▶ Odłączyć zasilanie (bezpiecznik) na 10 sekund.</li> <li>▶ Uruchomić ponownie system spłukiwania WC za pomocą aplikacji Geberit.</li> </ul>
	Uszczelka płaska zaworu spustowego w spłuczce jest uszkodzona	<ul style="list-style-type: none"> <li>▶ Wymienić uszczelkę płaską.</li> </ul>
	Zawór napełniający w spłuczce jest uszkodzony	<ul style="list-style-type: none"> <li>▶ Wymienić zawór napełniający.</li> </ul>
Spłukiwanie miski ustępowej jest niezadowolające.	Nieprawidłowo ustawiona ilość wody spłukującej	<ul style="list-style-type: none"> <li>▶ Ustawić pełną i niepełną ilość wody na zaworze spustowym.</li> </ul>
	Miska ustępowa zakamieniona	<ul style="list-style-type: none"> <li>▶ Odkamienić miskę ustępową.</li> </ul>
Nie można uruchomić spłukiwania okresowego.	Usterka oprogramowania	<ul style="list-style-type: none"> <li>▶ Odłączyć zasilanie (bezpiecznik) na 10 sekund.</li> <li>▶ Uruchomić ponownie system spłukiwania WC za pomocą aplikacji Geberit.</li> </ul>
	Awaria zasilania	<ul style="list-style-type: none"> <li>▶ Sprawdzić zasilanie (bezpiecznik).</li> </ul>
	Wyczerpane baterie <sup>1)</sup>	<ul style="list-style-type: none"> <li>▶ Wymienić baterie. → Patrz instrukcja obsługi 970.773.00.0.</li> </ul>
	Uszkodzone urządzenie podnoszące	<ul style="list-style-type: none"> <li>▶ Wymienić urządzenie podnoszące. → Patrz „Wymiana urządzenia podnoszącego”, strona 98.</li> </ul>

<sup>1)</sup> Poziom naładowania baterii można odczytać za pomocą aplikacji Geberit.

## Serwis

### Struktura rozdziału Serwis

Opisane w tym rozdziale czynności należy wykonywać zgodnie z odpowiednimi sekwencjami podanymi na rysunkach w załączniku.

### Serwis przez użytkownika

Baterie mogą być wymieniane przez użytkownika.  
→ Patrz instrukcja obsługi 970.773.00.0.

### Serwis przez osobę wykwalifikowaną

Prace serwisowe opisane w poniższych rozdziałach mogą być wykonywane tylko przez osoby wykwalifikowane.

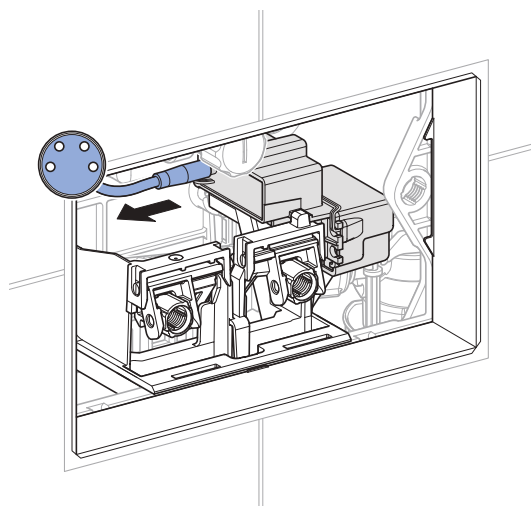
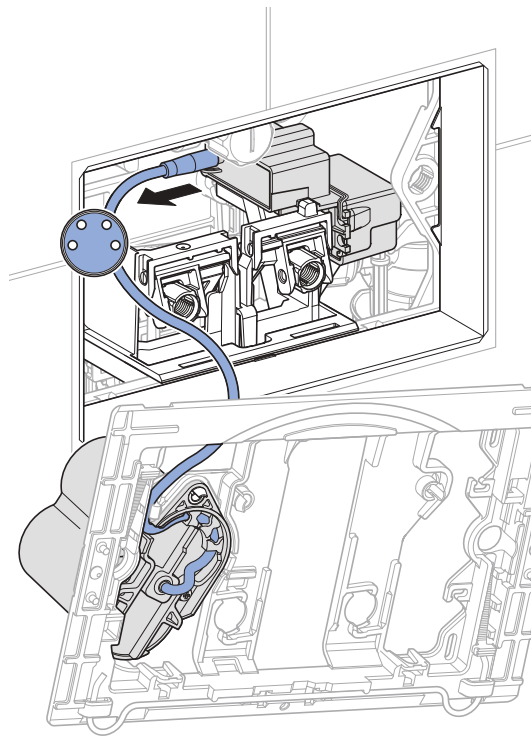
### Wymiana urządzenia podnoszącego

#### Warunek

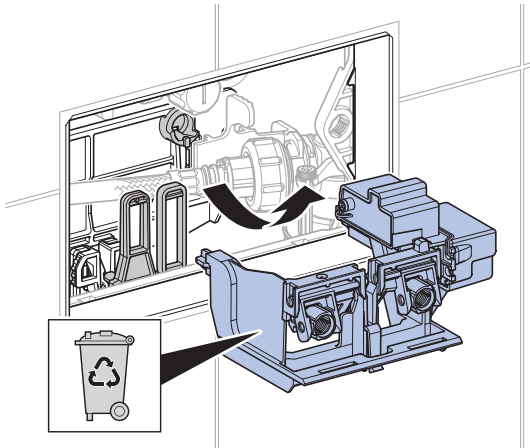
- Ramka montażowa jest zdemontowana.

**1**

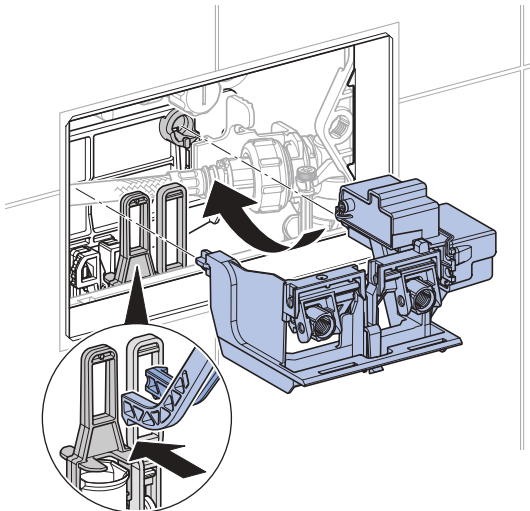
Odlączyć przewód zasilania.



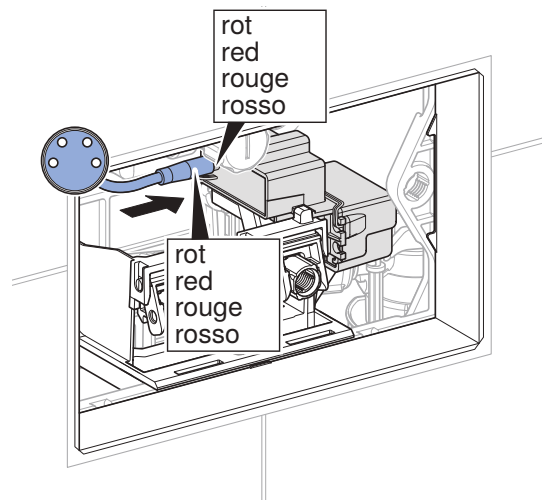
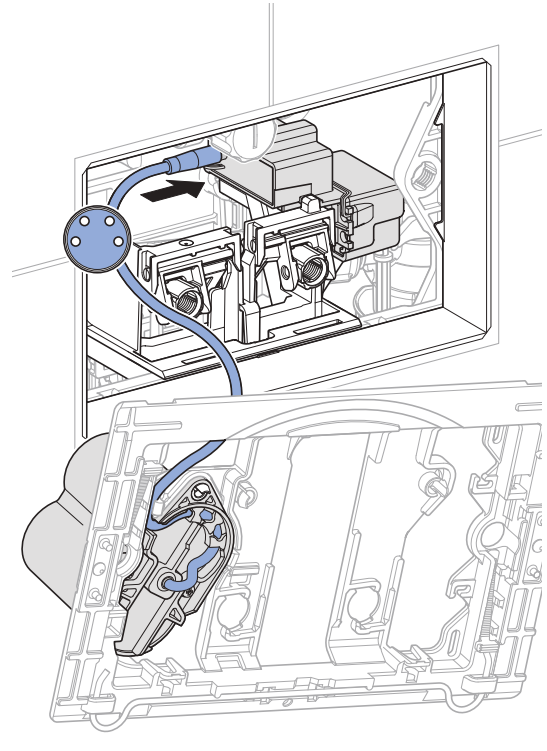
**2** Wyjąć i właściwie zutylizować urządzenie podnoszące.



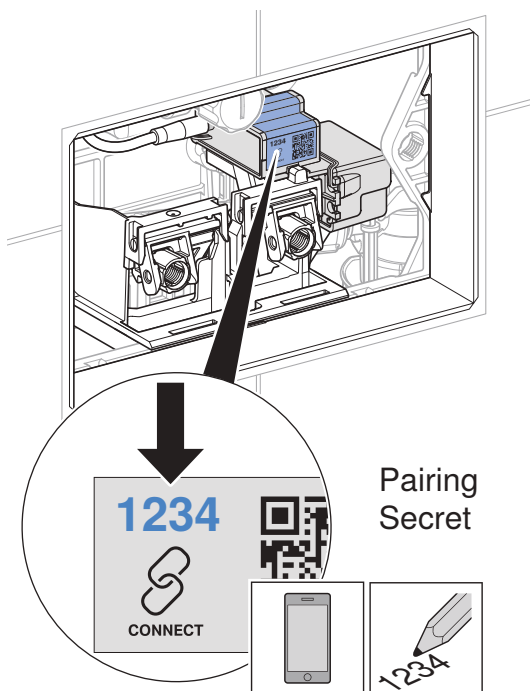
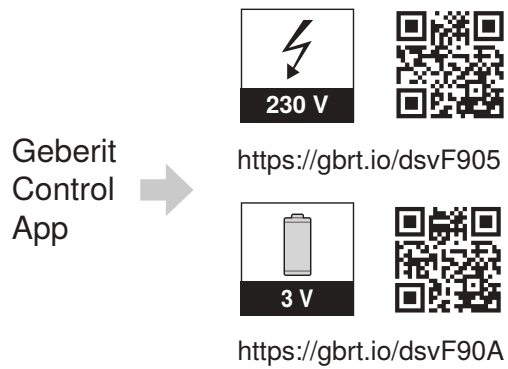
**3** Zamontować nowe urządzenie podnoszące.



**4** Podłączyć przewód zasilania.



- 5** W razie potrzeby zainstalować aplikację Geberit i zanotować Pairing Secret nowego urządzenia podnoszącego.



- 6** Zamontować ramkę montażową.

- 7** Sprawdzić działanie.

## Dokonywanie ustawień za pomocą aplikacji Geberit Control

Po połączeniu urządzenia z aplikacją Geberit Control dostępne są następujące funkcje i ustawienia:

- Obsługa:
  - Spłukiwanie: Wyzwalanie pełnego spłukiwania
- Ustawianie parametrów i funkcji → patrz tabela „Ustawienia”
- Wyświetlanie informacji o urządzeniu np. poziomu naładowania baterii lub wersji oprogramowania sprzętowego → patrz tabela „Informacje”
- Wyświetlanie wartości statycznych dotyczących użytkownika → patrz tabela „Informacje”
- Eksport informacji o urządzeniu i wartości statycznych
- Wyświetlanie komunikatów o błędzie
- Wykonywanie aktualizacji oprogramowania sprzętowego
- Zapisywanie i przesyłanie ustawień domyślnych

Ustawienia można zapisać jako ustawienia domyślne w aplikacji Geberit Control i przesłać na inne urządzenia tego samego typu.

Tabela 1: Ustawienia

Pozycja menu	Opis	Zastosowanie	Wartość	Ustawienia fabryczne
<b>Obsługa</b>				
[Spłukiwanie]	Uruchamia pełne spłukiwanie.	• Do kontroli działania urządzenia podnoszącego	WŁ./WYŁ.	–
<b>Nazwa i hasło</b>				
[Nazwa]	Każdemu urządzeniu można nadać nazwę.	• W celu identyfikacji urządzenia	–	–
[Hasło]	Dla każdego urządzenia można ustanowić hasło.	• W celu zabezpieczenia urządzenia przed nieuprawnionym dostępem	–	–
<b>Funkcje</b>				
[Spłukiwanie okresowe]	<b>Aktywowanie spłukiwania okresowego</b> Spłukiwanie następuje po upływie [odstępu czasu między wypływami], niezależnie od liczby użyć. Czas spłukiwania jest określany przez wartość [Czas spłukiwania].	• Do uzupełnienia wody w syfonie w przypadku rzadkiego użytkownika • Do spłukiwania wody stojącej w rurociągu (funkcje higieniczne, zapobieganie stagnacji)	WŁ./WYŁ.	WŁ.
	[Czas spłukiwania]	–	1–200 s	5 s
	[Odstęp czasu między wypływami]	–	1–168 h	72 h
	[Ilość wody spłukującej] Ilość wody spłukującej przy spłukiwaniu okresowym jest obliczana na podstawie powyższego [czasu spłukiwania] i [ustawień ilości wody spłukującej].	• Wskazanie ilości wody spłukującej	–	–
[Spłukiwanie po włączeniu zasilania]	Po włączeniu napięcia uruchamia się spłukiwanie.	• Do centralnego uruchamiania spłukiwania • Do zatwierdzania funkcji	WŁ./WYŁ.	WYŁ.

Pozycja menu	Opis	Zastosowanie	Wartość	Ustawienia fabryczne
[Ustawianie ilości wody spłukującej]	[Spłukiwanie niepełną ilością (statystyka)] Aby obliczyć zużycie wody, należy podać ilość wody wykorzystywanej do spłukiwania niepełną ilością. Ilość wody spłukującej do spłukiwania niepełną ilością można ustawić na zaworze spustowym.	<ul style="list-style-type: none"> <li>• Do funkcji statystycznych</li> <li>• Do obliczania ilości wody spłukującej wykorzystywanej do spłukiwania okresowego</li> </ul>	1–5 l	2,5 l
	[Czas napełniania] Aby obliczyć zużycie wody, należy określić czas napełniania spłuczki w przypadku spłukiwania niepełną ilością.	<ul style="list-style-type: none"> <li>• Do funkcji statystycznych</li> <li>• Do obliczania ilości wody spłukującej wykorzystywanej do spłukiwania okresowego</li> </ul>	0–240 s	24 s
[Zapisanie jako nastawa wstępna]	Aktualne ustawienia są zapisywane w aplikacji i można je przesyłać na inne urządzenia tego samego typu.	<ul style="list-style-type: none"> <li>• Do uruchamiania kilku urządzeń z takimi samymi ustawieniami</li> </ul>	–	–
[Ponowne uruchamianie urządzenia końcowego]	System spłukiwania WC jest uruchamiany ponownie.	<ul style="list-style-type: none"> <li>• Do usuwania usterek</li> </ul>	–	–
[Ustawienia fabryczne]	Wszystkie funkcje są resetowane do ustawień fabrycznych.	<ul style="list-style-type: none"> <li>• Do usuwania usterek</li> </ul>	–	–

Tabela 2: Informacja

Pozycja menu Aplikacja Geberit	Opis
<b>Informacje</b>	
[Numer artykułu]	Wyświetla numer artykułu systemu spłukiwania WC.
[Wersja oprogramowania sprzętowego]	Wyświetla wersję oprogramowania sprzętowego systemu spłukiwania WC.
[Numer serii]	Wyświetla numer serii systemu spłukiwania WC.
[Data produkcji]	Wyświetla datę produkcji systemu spłukiwania WC.
[Rodzaj zasilania]	Wyświetla rodzaj zasilania (sieciowe lub bateryjne).
[Bateria]	Wyświetla pojemność baterii.
<b>Statystyka</b>	
[Statystyka]	Wyświetla różne informacje np. zużycie wody w określonym przedziale czasowym.
<b>Licznik</b>	
[Łączna liczba dni pracy]	Wyświetla liczbę dni pracy od uruchomienia.
[Liczba dni pracy od ostatniego włączenia]	Wyświetla liczbę dni pracy od ostatniego włączenia.
[Łączna liczba spłukań]	Wyświetla liczbę spłukań od uruchomienia.
[Liczba spłukań od ostatniego włączenia]	Wyświetla liczbę spłukań od ostatniego włączenia.
[Łączna liczba spłukań okresowych]	Wyświetla liczbę spłukań okresowych od uruchomienia.
[Liczba spłukań okresowych od ostatniego włączenia]	Wyświetla liczbę spłukań okresowych od ostatniego włączenia.

## Utylizacja

---

### Składniki

Niniejszy produkt jest zgodny z wymogami dyrektywy 2011/65/UE (RoHS) (Ograniczenie użycia substancji niebezpiecznych w urządzeniach elektrycznych i elektronicznych).

### Utylizacja zużytego sprzętu elektrycznego i elektronicznego



Symbol przekreślonego pojemnika na odpady na kółkach oznacza, że zużyty sprzęt elektryczny i elektroniczny nie może być utylizowany razem z pozostałymi odpadami, lecz oddzielnie. Użytkownicy końcowi są prawnie zobowiązani do zwrotu zużytych urządzeń do publicznych zakładów utylizacji odpadów, dystrybutorów lub firmy Geberit w celu prawidłowej utylizacji. Wielu dystrybutorów sprzętu elektrycznego i elektronicznego jest zobowiązanych do nieodpłatnego odbioru zużytego sprzętu. W sprawie zwrotu do firmy Geberit należy skontaktować się z właściwym dystrybutorem lub serwisem.

Zużyte baterie i akumulatory, które nie są wbudowane na stałe w zużytym urządzeniu, jak również lampy, które mogą być wyjęte ze zużytego urządzenia bez ich zniszczenia, muszą zostać oddzielnie przekazane do punktu utylizacji.

Jeżeli w zużytym urządzeniu zapisane są dane osobowe, za ich usunięcie przed przekazaniem do punktu utylizacji odpowiadają sami użytkownicy końcowi.

# Biztonság

## A dokumentumról

Ez a dokumentum a hálózati vagy elemes működtetésű Geberit HS05 higiéniai öblítőberendezések szakszerű karbantartásáról szól.

Ez a dokumentum a Bluetooth® interfésszel rendelkező higiéniai öblítés működtetés modellekre vonatkozik. A WC öblítés működtetés típus táblája tartalmazza a „DGWC-03-C” vagy „DGWC-03-D” feliratot és a Geberit Csatlakozás logót.

## Célcsoport

Ennek a terméknek a karbantartása és a javítása csak szakemberek számára engedélyezett. A szakember egy olyan személy, aki szakképzéséből és/vagy tapasztalatából kifolyólag képes arra, hogy felismerje a kockázatokat, és elkerülje a veszélyeket, amelyek a termék használata során felmerülnek.

## Rendeltetésszerű használat

A Geberit HS05 higiéniai öblítés, a hálózati vagy akkumulátoros üzem az ivóvízellátó berendezések automatikus, időszakos vízcseréjére szolgál.

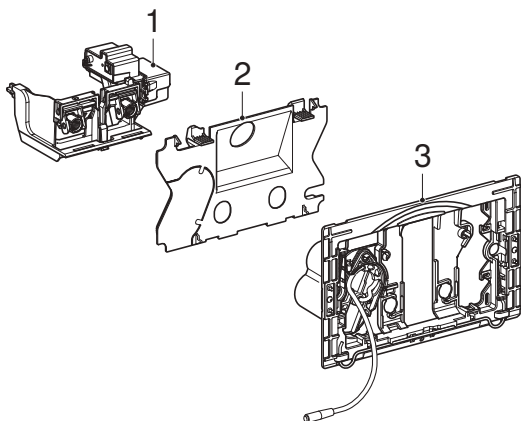
A Geberit HS05 higiéniai öblítés, a hálózati vagy akkumulátoros üzem 12 cm-es Geberit Sigma falsík alatti öblítőtartályba való beépítésre szolgál.

## Biztonsági előírások

- A javításhoz kizárólag eredeti pótalkatrészeket alkalmazzon.
- A terméken ne végezzen módosításokat, és ne szereljen fel rá további elemeket.

# Termékleírás

## Felépítés



- 1 Emelő berendezés a Geberit Sigma falsík alatti öblítőtartály 12 cm-es termékhez
- 2 Törmelék elleni védőfedél (elemes működtetésű modellek esetén)
- 3 Működtetőlap-rögzítőkeret elemtartóval (elemes működtetésű modelleknél)

## Műszaki adatok

	Hálózati üzem	Elemes működtetés <sup>1)</sup>
Névleges feszültség	85–240 V AC	–
Hálózati frekvencia	50–60 Hz	–
Az elem típusa	–	LR20
Üzemi feszültség	12 V DC	3 V DC
Érintésvédelmi osztály	IP45	IP45
Maximális teljesítményfelvétel	4 W	4 W
Teljesítményfelvétel készenléti állapotban	0,15 W	0,15 W
Közbenső öblítési idő gyári beállítása	5 s	5 s
Közbenső öblítési idő beállítási tartománya	1–200 s	1–200 s
Közbenső öblítés gyári beállítása	72 h	72 h
Közbenső öblítés beállítási tartománya	1–168 h	1–168 h
Vezeték nélküli technológia	Bluetooth® Low Energy <sup>2)</sup>	
Frekvenciatartomány	2400–2483,5 MHz	
Max. kimenő teljesítmény	4 dBm	

<sup>1)</sup> Az elem élettartama: kb. 5 év

<sup>2)</sup> A Bluetooth® márka és logó a Bluetooth SIG, Inc. tulajdonát képezik és a Geberit licenccel használja azokat.

## Egyszerűsített EU-megfelelőségi nyilatkozat

A Geberit International AG ezúton kijelenti, hogy a hálózati üzemű vagy elemes működtetésű, intervallumos Geberit HS05 higiéniai öblítés rádióberendezése megfelel a 2014/53/EU irányelv előírásainak.

Az EU-megfelelőségi nyilatkozat teljes szövege elérhető a következő internetes címen:

<https://doc.geberit.com/971253000.pdf>.

## Kezelés

### Geberit Control alkalmazás

A Geberit Kontroll alkalmazás elérhető kezeléshez, beállításokhoz és karbantartáshoz. Az alkalmazás Bluetooth®-interfészen keresztül kommunikál a berendezéssel.



A Geberit Kontroll alkalmazás Android és iOS operációs rendszerű okostelefonokhoz a megfelelő App Store-ban ingyenesen elérhető.

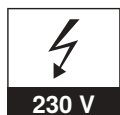
### A készülék csatlakoztatása

- ▶ Olvassa be a QR-kódot, és kövesse a céloldalon található utasításokat.

Geberit  
Control  
App



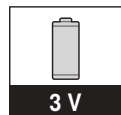
DGWC-03-C



230 V

<https://gbrt.io/dsvF905>

DGWC-03-D



3 V

<https://gbrt.io/dsvF90A>

### Öblíteni

A WC-öblítés manuálisan aktiválódik a működtetőlap nyomógombjain keresztül.

Tesztelés céljából az öblítés a Geberit Kontroll alkalmazással is elindítható.

### Közbenső öblítés beállítása

A Geberit HS05 higiéniai öblítés különösen alkalmas a megnövekedett stagnálási idővel rendelkező épületekhez az ivóvíz-vezetékben. Rendszeresen megújítja az ivóvizet a vezetékben, így megakadályozza a pangást. A Geberit HS05 higiéniai öblítéssel csak az öblítőtartályhoz csatlakoztatott hidegvíz-vezeték öblíthető le.

Az öblítési intervallum és az öblítési idő egy Geberit alkalmazással állítható be → lásd „Beállítások elvégzése a Geberit Control alkalmazással”, oldal 112. Az öblítési időt úgy kell megválasztani, hogy az átöblítendő csővezeték teljes térfogata átöblítésre kerüljön.

## Üzemzavarok elhárítása

Üzemzavar	Ok	Megoldás
A WC-kerámiában folyamatosan folyik a víz.	Szoftverhiba	<ul style="list-style-type: none"> <li>▶ Szakítsa meg az elektromos energia ellátást (kismegszakító a lakásban) 10 másodpercre.</li> <li>▶ Indítsa újra a WC öblítés működtetését az Geberit alkalmazással.</li> </ul>
	Az öblítőtartály emelőharangjának lapostömítése meghibásodott	▶ Cserélje ki a lapostömítést.
	Az öblítőtartály töltőszelepe meghibásodott	▶ Cserélje ki a töltőszelepet.
A WC-kerámia öblítése nem megfelelő.	Az öblítési mennyiség helytelenül van beállítva	▶ Állítsa be a nagy és kis vízmennyiséget az öblítőszelepen.
	WC-kerámia vízköves	▶ Vízkömentesítse a WC-kerámiát.
A közbelső öblítést nem lehet elindítani.	Szoftverhiba	<ul style="list-style-type: none"> <li>▶ Szakítsa meg az elektromos energia ellátást (kismegszakító a lakásban) 10 másodpercre.</li> <li>▶ Indítsa újra a WC öblítés működtetését az Geberit alkalmazással.</li> </ul>
	Áramkimaradás	▶ Ellenőrizze az elektromos energia ellátást (kismegszakító a lakásban).
	Az elemek lemerültek <sup>1)</sup>	▶ Cserélje ki az elemeket. → Lásd 970.773.00.0. sz. üzemeltetési útmutató.
	Az emelő berendezés hibás	▶ Cserélje ki az emelő berendezést. → Lásd „Az emelő berendezés cseréje”, oldal 109.

<sup>1)</sup> Az elemek töltöttségi szintjét ellenőrizze egy Geberit alkalmazással.

# Karbantartás

## A Karbantartás fejezet felépítése

Az ebben a fejezetben megadott cselekvési utasításokat a mellékletben található, vonatkozó ábrákkal együtt kell végrehajtani.

## Üzemeltetői karbantartás

Az elemeket kicserélheti az üzemeltető. → Lásd a 970.773.00.0. sz. üzemeltetési útmutatót.

## Szakember által végzett karbantartás

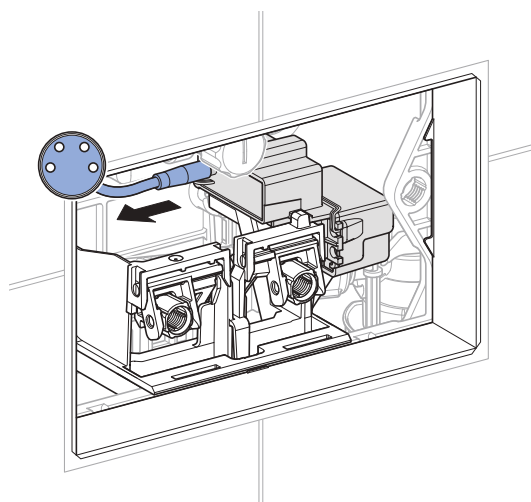
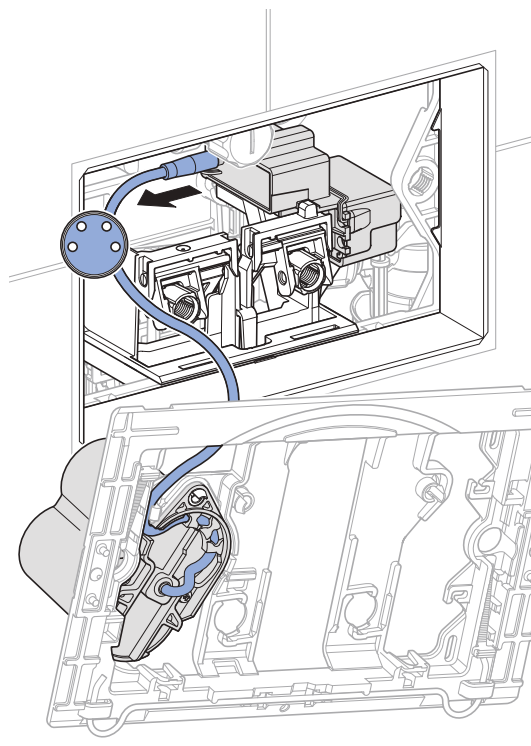
A következő fejezetben ismertetett szerviz munkálatokat csak szakemberek végezhetik el.

## Az emelő berendezés cseréje

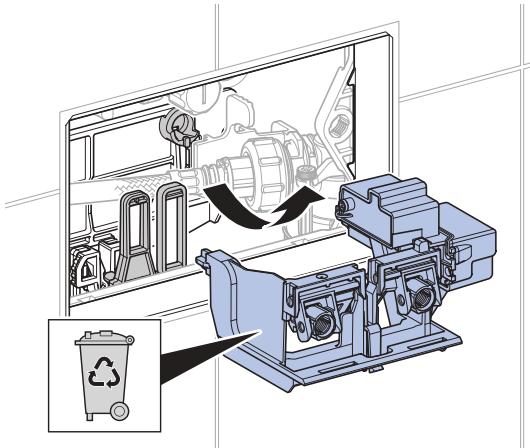
### Előfeltétel

- A működtetőlap-rögzítő keret le van szerelve.

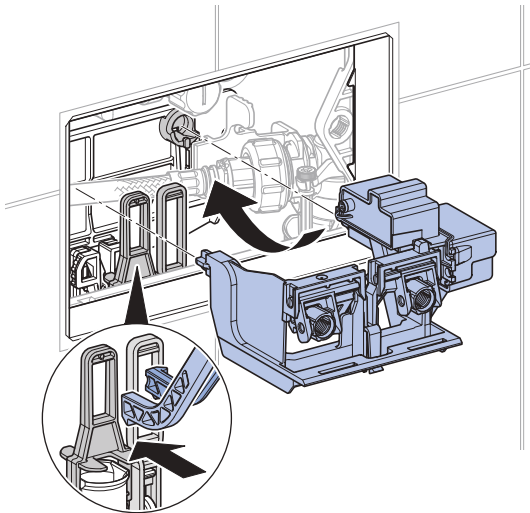
- 1 Húzza ki az elektromos energia ellátás kábelét.



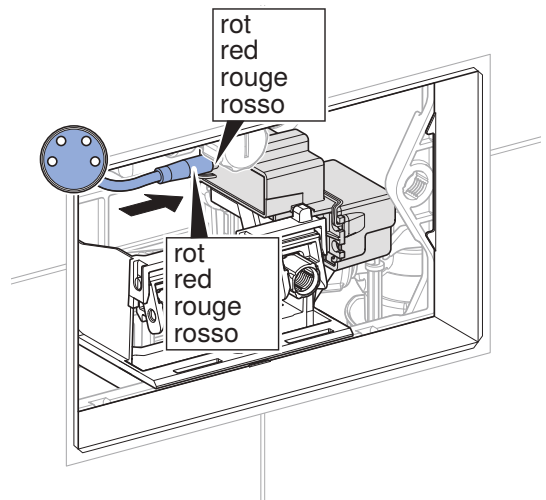
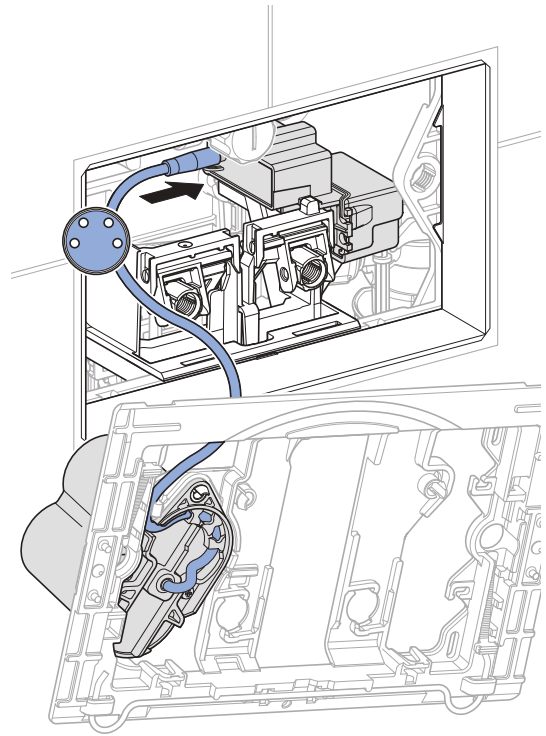
- 2** Vegye ki az emelő berendezést és szakszerűen ártalmatlanítsa.



- 3** Szereljen fel új emelő berendezést.

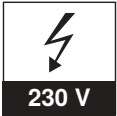

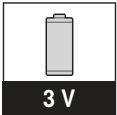



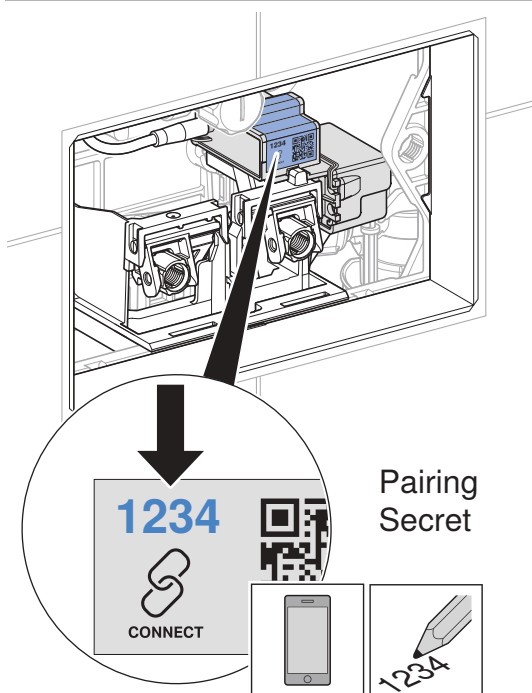
- 4** Dugja be az elektromos energia ellátás kábelét.



- 5** Ha szükséges, telepítse a Geberit alkalmazást, és jegyezze fel az új emelő berendezés pairing secret-jét.

Geberit Control App →

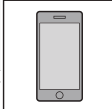

	
<a href="https://gbrt.io/dsvF905">https://gbrt.io/dsvF905</a>	
	
<a href="https://gbrt.io/dsvF90A">https://gbrt.io/dsvF90A</a>	



Pairing Secret

**1234**

CONNECT

- 6** Szerelje fel a működtetőlap-rögzítő keretet.

- 7** Ellenőrizze a működést.

## Beállítások elvégzése a Geberit Control alkalmazással

A Geberit Kontroll alkalmazás és a berendezés csatlakoztatását követően elérhetővé válnak a következő funkciók és beállítások:

- Kezelés:
  - Öblítés: Nagy vízmennyiségű öblítés elindítása
- Paraméterek és funkciók beállítása → lásd a „Beállítások” táblázatot
- Készülékinformációk, pl. elemek kapacitása vagy a firmware verzió kijelzése → lásd az „Információ” táblázatot
- Használatra vonatkozó statisztikai értékek kijelzése → lásd az „Információ” táblázatot
- Készülékinformációk és statisztikai értékek exportálása
- Hibaüzenetek kijelzése
- Firmware frissítés
- Alapértelmezett beállítások mentése és átvitele

A beállítások elmenthetők alapértelmezett beállításként a Geberit Kontroll alkalmazásban és átvihetők ugyanazon típus más készülékeire.

Táblázat 1: Beállítások

Menüpont	Leírás	Alkalmazás	Érték	Gyári beállítás
<b>Kezelés</b>				
[Öblítés]	Elindít egy nagy vízmennyiségű öblítést.	• Az emelő berendezés működésellenőrzése	Be/Ki	–
<b>Név és jelszó</b>				
[Név]	Minden készülékhez hozzárendelhet egy nevet.	• A készülék azonosításához	–	–
[Jelszó]	Minden készülékhez hozzárendelhet egy jelszót.	• Az eszköz jogosulatlan hozzáféréstől való védelméhez	–	–
<b>Funkciók</b>				
[Közbenső öblítés]	<b>Közbenső öblítés aktiválása</b> Az öblítés az [öblítési intervallum] letelte után a felhasználásuktól függetlenül elindul. Az öblítési idő beállításához használja az [Öblítési idő] értéket.	• A búzzáró újratöltéséhez csökkentett használat esetén • A csővezetékben lévő álló víz öblítéséhez (higiénikus üzem, pangás megakadályozása)	Be/Ki	Be
	[Öblítési idő]	–	1–200 s	5 s
	[Öblítési intervallum]	–	1–168 h	72 h
	[Öblítési mennyiség] A közbenső öblítés öblítővíz-mennyisége a fenti [öblítési időből] és az [öblítővíz-mennyiség beállításából] számítható ki.	• Az öblítővíz-mennyiség kijelzése	–	–
[Hálózat be öblítés]	A hálózati feszültség csatlakoztatása után a rendszer inicializál egy öblítést.	• Központi öblítés működtetéshez • Funkció megerősítéshez	Be/Ki	Ki

Menüpont	Leírás	Alkalmazás	Érték	Gyári beállítás
[Az öblítővíz-mennyiség beállítása]	[Kis vízmennyiségű öblítés (statisztika)] A vízfogyasztás kiszámításához meg kell adni a kis vízmennyiségű öblítés öblítési mennyiségét. A kis vízmennyiségű öblítés öblítési mennyisége az öblítőszelvény állítható be.	<ul style="list-style-type: none"> <li>• Statisztikai funkcióhoz</li> <li>• A közbenső öblítés öblítési mennyiségének kiszámításához</li> </ul>	1–5 l	2,5 l
	[Töltési idő] A vízfogyasztás kiszámításához meg kell adni a kis vízmennyiségű öblítéshez szükséges öblítőtartály töltési idejét.	<ul style="list-style-type: none"> <li>• Statisztikai funkcióhoz</li> <li>• A közbenső öblítés öblítési mennyiségének kiszámításához</li> </ul>	0–240 s	24 s
[Összes alapértelmezett beállítás mentése]	Az aktuális beállításokat a rendszer az alkalmazásba menti, utólag ezek a beállítások átvihetők ugyanazon típusú egyéb berendezéseire is.	<ul style="list-style-type: none"> <li>• Számos berendezés üzembe helyezése azonos beállításokkal</li> </ul>	–	–
[A végberendezés újraindítása]	A WC öblítés működtetése újraindul.	<ul style="list-style-type: none"> <li>• Az üzemzavarok elhárítása</li> </ul>	–	–
[Gyári beállítások]	A szerelvény összes funkciója visszaáll a gyári beállításokra.	<ul style="list-style-type: none"> <li>• Az üzemzavarok elhárítása</li> </ul>	–	–

2 / 2

Táblázat 2: Információ

Menüpont Geberit alkalmazás	Leírás
<b>Információk</b>	
[Cikkszám]	Kijelzi a WC öblítés működtetés cikkszámát.
[Firmware-verzió]	Kijelzi a vezérlés firmware-verzióját.
[Gyártási szám]	Kijelzi a vezérlés gyártási számát.
[Gyártási idő]	Kijelzi a vezérlés gyártási idejét.
[Az energiaellátás módja]	Kijelzi az energiaellátás módot (elem vagy hálózati üzem).
[Elem]	Kijelzi az elem kapacitását.
<b>Statisztika</b>	
[Statisztika]	Kijelzi a különböző információkat, pl. a vízfogyasztást egy meghatározott intervallumban.
<b>Mérőórák</b>	
[Üzemnapok száma összesen]	Kijelzi az üzembe helyezés óta eltelt üzemnapok számát.
[Utolsó aktiválást követő üzemnapok]	Kijelzi az utolsó bekapcsolás óta eltelt üzemnapok számát.
[Teljes öblítés]	Kijelzi az üzembe helyezés óta végrehajtott öblítések számát.
[Utolsó aktiválást követő öblítések]	Kijelzi az utolsó bekapcsolás óta végrehajtott öblítések számát.
[Közbenső öblítések teljes száma]	Kijelzi az üzembe helyezés óta végrehajtott közbenső öblítések számát.
[Utolsó aktiválást követő közbenső öblítések]	Kijelzi a legutolsó bekapcsolás óta végrehajtott közbenső öblítések számát.

## Ártalmatlanítás

---

### Anyagösszetétel

Ez a termék megfelel az egyes veszélyes anyagok elektromos és elektronikus berendezésekben való alkalmazásának korlátozásáról szóló 2011/65/EU (RoHS) irányelv követelményeinek.

### Az elektromos és elektronikus berendezések hulladékainak ártalmatlanítása



Az áthúzott kerekes szemeteskukát ábrázoló szimbólum azt jelenti, hogy az elektromos és elektronikus berendezések hulladékait nem szabad a kommunális szemétbe dobni, hanem külön kell ártalmatlanítani. A végfelhasználók a jogszabályok értelmében kötelesek visszaadni a régi berendezéseket szakszerű ártalmatlanítás céljából a közhasznú hulladékgazdálkodási hatóságoknak, a forgalmazóknak vagy a Geberit vállalatnak. Az elektromos és elektronikus berendezések forgalmazóinak jelentős része köteles az elektromos és elektronikus berendezések hulladékait díjmentesen visszavenni. A Geberit vállalathoz való visszaküldéssel kapcsolatban érdeklődjön az illetékes nagykereskedőnél vagy szervizcégnél.

A régi elemeket és akkumulátorokat, amelyek nincsenek beépítve a régi berendezésbe, valamint a lámpákat, amelyek roncsolásmentesen kivehetők a régi berendezésből, el kell távolítani, mielőtt a régi berendezést leadja a hulladéklerakóba.

Amennyiben a régi berendezésben személyes adatok vannak tárolva, a végfelhasználó felelőssége azok törlése, mielőtt a berendezést leadja a hulladéklerakóba.

## Bezpečnosť

### O tomto dokumente

Tento dokument je určený na odbornú údržbu hygienického prepláchnutia HS05 Geberit, ktoré má napájanie zo siete alebo batériou.

Tento dokument platí pre vyhotovenie tohto hygienického prepláchnutia ako ovládania splachovania WC s rozhraním Bluetooth®. Ovládanie splachovania WC je na typovom štítku označené „DGWC-03-C“ alebo „DGWC-03-D“ a logom Geberit Connect.

### Cieľová skupina

Údržbu a opravy tohto výrobku smú vykonávať len kvalifikované osoby. Kvalifikovaná osoba je osoba, ktorá je na základe svojho odborného vzdelania, školenia a/alebo skúseností schopná identifikovať riziká a eliminovať nebezpečenstvá, ktoré vzniknú pri používaní výrobku.

### Použitie v súlade s určením

Hygienické prepláchnutie HS05 Geberit, napájanie batériou alebo akumulátorom, je určené na automatickú periodickú výmenu vody v inštaláciách pitnej vody.

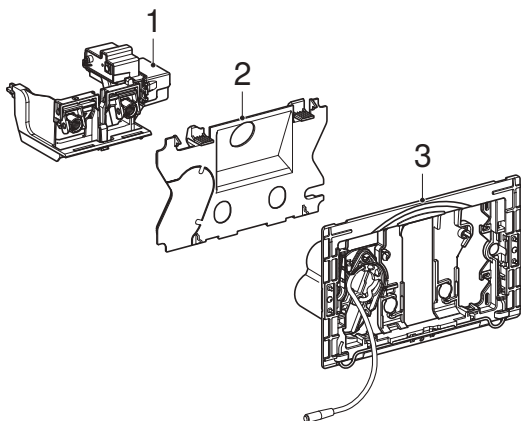
Hygienické prepláchnutie HS05 Geberit, napájanie zo siete alebo napájanie batériou, je určené na inštaláciu do podomietkových splachovacích nádržíek Geberit Sigma 12 cm.

### Bezpečnostné pokyny

- Pri opravách používajte len originálne náhradné diely.
- Na výrobku nevykonávajte žiadne zmeny alebo dodatočné inštalácie.

## Popis výrobku

### Zloženie



- 1 Zdvíhací mechanizmus pre podomietkovú splachovaciu nádržku Geberit Sigma 12 cm
- 2 Ochranná doska (pre modely s napájaním batériou)
- 3 Montážny rám s priečinkom na batériu (pre modely s napájaním batériou)

## Technické údaje

	Napájanie zo siete	Napájanie batériou <sup>1)</sup>
Menovité napätie	85–240 V AC	–
Sieťová frekvencia	50–60 Hz	–
Typ batérie	–	LR20
Prevádzkové napätie	12 V DC	3 V DC
Spôsob ochrany	IP45	IP45
Maximálny príkon	4 W	4 W
Príkon pohotovostného režimu	0,15 W	0,15 W
Výrobné nastavenie doby intervalového splachovania	5 s	5 s
Rozsah nastavenia doby intervalového splachovania	1–200 s	1–200 s
Výrobné nastavenie intervalového splachovania	72 h	72 h
Rozsah nastavenia intervalového splachovania	1–168 h	1–168 h
Rádiová technológia	Bluetooth® Low Energy <sup>2)</sup>	
Rozsah frekvencie	2400–2483,5 MHz	
Maximálny výstupný výkon	4 dBm	

<sup>1)</sup> Životnosť batérie: cca 5 rokov

<sup>2)</sup> Značka Bluetooth® a príslušné logá sú majetkom spoločnosti Bluetooth SIG, Inc. a spoločnosť Geberit ich používa na základe licencie.

## Zjednodušené vyhlásenie o zhode EÚ

Spoločnosť Geberit International AG týmto vyhlasuje, že typ rádiového zariadenia hygienické prepláchnutie HS05 Geberit, napájanie zo siete alebo batériou, je v súlade so smernicou 2014/53/EÚ.

Úplné znenie vyhlásenia o zhode EÚ je k dispozícii na tejto internetovej adrese:

<https://doc.geberit.com/971253000.pdf>.

# Obsluha

## Aplikácia Geberit Control

Aplikácia Geberit Control je k dispozícii na obsluhu, nastavenia a údržbu. Aplikácia komunikuje so zariadením cez rozhranie Bluetooth®.



Aplikácia Geberit Control je pre smartfóny s operačným systémom Android a iOS bezplatne dostupná v príslušnom obchode s aplikáciami.

### Vytvorenie spojenia so zariadením

- ▶ Naskenujte QR kód a riadte sa pokynmi na cieľovej stránke.

Geberit  
Control  
App



DGWC-03-C



<https://gbrt.io/dsvF905>

DGWC-03-D



<https://gbrt.io/dsvF90A>

## Spustenie splachovania

Splachovanie WC sa spustí ručne pomocou tlačidiel na ovládacom tlačidle.

Na testovacie účely môžete spustiť splachovanie aj pomocou aplikácie Geberit Control.

## Nastavenie intervalového splachovania

Hygienické prepláchnutie HS05 Geberit je vhodné najmä do budov so zvýšenou stagnáciou vody v potrubíach pitnej vody. Pravidelne obnovuje pitnú vodu v potrubíach a tým zabraňuje stagnácii. Hygienickým prepláchnutím HS05 Geberit je možné prepláchnuť iba potrubie studenej vody pripojené k nádržke.

Interval výtoku a doba splachovania sa nastavuje pomocou aplikácie Geberit → pozrite si „Vykonanie nastavení pomocou aplikácie Geberit Control“, strana 122. Doba splachovania sa musí zvoliť tak, aby sa prepláchnol celý objem preplachovaného potrubia.

## Odstraňovanie porúch

Porucha	Príčina	Odstránenie
Do keramiky WC neustále tečie voda.	Porucha softvéru	<ul style="list-style-type: none"> <li>▶ Na 10 sekúnd prerušte napájanie prúdom (bytová poistka).</li> <li>▶ Reštartujte ovládanie splachovania WC pomocou Geberit aplikácie.</li> </ul>
	Ploché tesnenie splachovacieho ventilu v splachovacej nádržke má poruchu	▶ Vymeňte ploché tesnenie.
	Napúšťací ventil v splachovacej nádržke má poruchu	▶ Vymeňte napúšťací ventil.
Vyplachovanie keramiky WC nie je uspokojujivé.	Splachovacie množstvá sú nesprávne nastavené	▶ Nastavte úplné a čiastočné množstvo na splachovacom ventilu.
	Keramiky WC je zanesená vodným kameňom	▶ Odvápňte keramiky WC.
Intervalové splachovanie nie je možné aktivovať.	Porucha softvéru	<ul style="list-style-type: none"> <li>▶ Na 10 sekúnd prerušte napájanie prúdom (bytová poistka).</li> <li>▶ Reštartujte ovládanie splachovania WC pomocou Geberit aplikácie.</li> </ul>
	Výpadok prúdu	▶ Skontrolujte napájanie prúdom (bytová poistka).
	Vybité batérie <sup>1)</sup>	▶ Vymeňte batérie. → Pozrite si návod na prevádzku 970.773.00.0.
	Porucha zdvíhacieho mechanizmu	▶ Vymeňte zdvíhací mechanizmus. → Pozrite si časť „Výmena zdvíhacieho mechanizmu“, strana 119.

<sup>1)</sup> Stav nabitia batérií je možné načítať pomocou aplikácie Geberit.

# Údržba

## Zloženie kapitoly údržba

Príkazy na činnosť uvedené v tejto kapitole sa musia vykonať spolu s príslušnou obrázkovou časťou v prílohe.

## Údržba vykonávaná prevádzkovateľom

Batérie môže vymeniť prevádzkovateľ. → Pozrite si návod na obsluhu 970.773.00.0.

## Údržba vykonávaná kvalifikovanou osobou

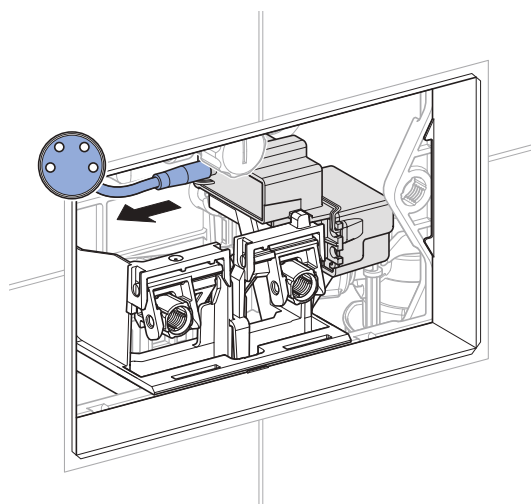
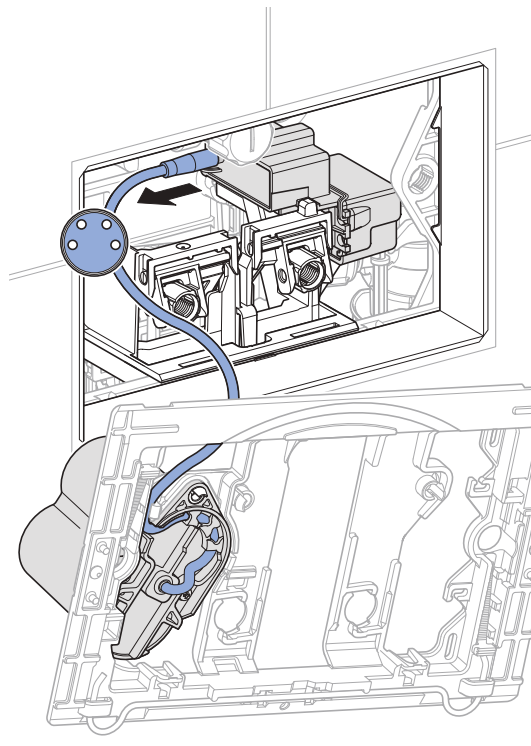
Servisné práce uvedené v nasledujúcich kapitolách smú vykonávať výlučne kvalifikované osoby.

## Výmena zdvíhacieho mechanizmu

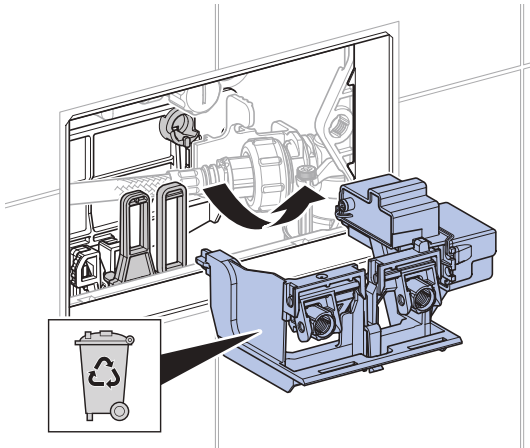
### Predpoklad

- Upevňovací rám je odmontovaný.

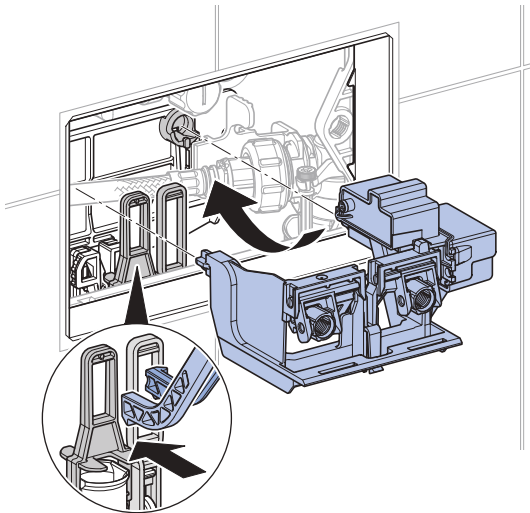
- 1 Vytiahnite kábel napájania elektrickým prúdom.



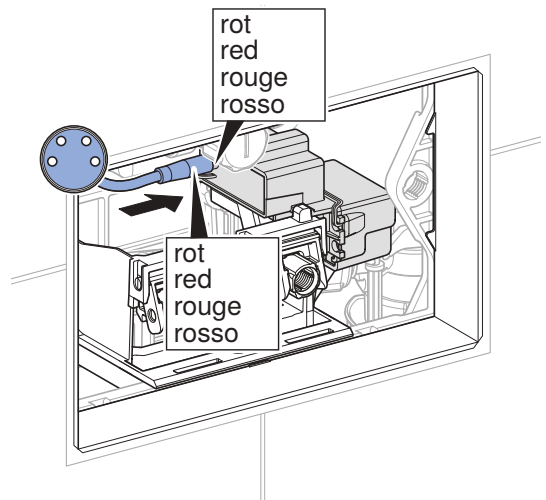
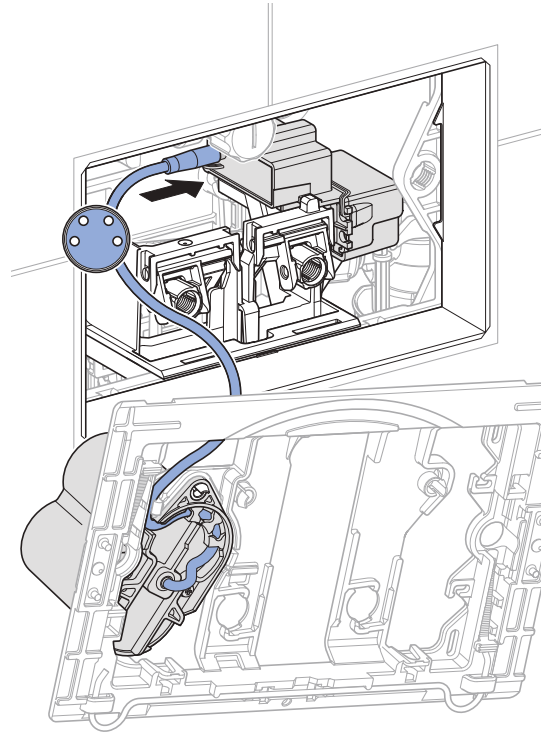
- 2** Vyberte a odborne zlikvidujte zdvíhací mechanizmus.



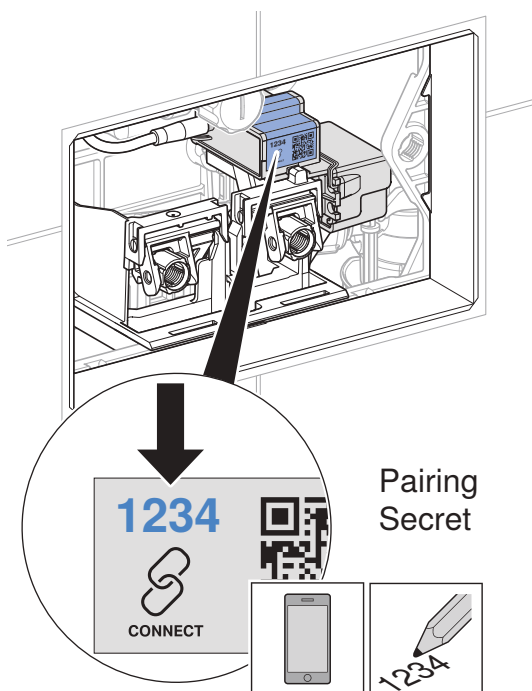
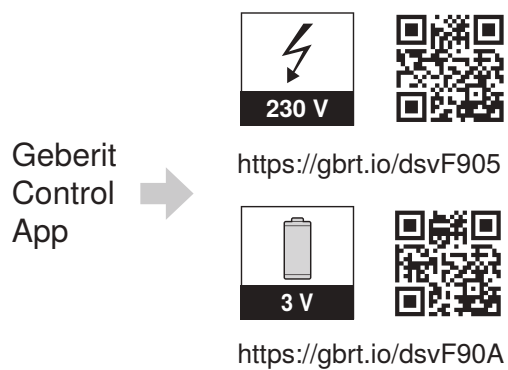
- 3** Namontujte nový zdvíhací mechanizmus.



- 4** Zasuňte kábel napájania elektrickým prúdom.



- 5** Pokiaľ je to potrebné, nainštalujte si aplikáciu Geberit a poznačte si kód spárovania nového zdvíhacieho mechanizmu.



- 6** Namontujte upevňovací rám.

- 7** Skontrolujte funkciu.

## Vykonanie nastavení pomocou aplikácie Geberit Control

Po spojení aplikácie Geberit Control so zariadením máte k dispozícii nasledujúce funkcie a nastavenia:

- Obsluha:
  - Splachovanie: Aktivácia úplného spláchnutia
- Nastavenie parametrov a funkcií, → pozrite si tabuľku „Nastavenia“
- Zobrazenie informácií o zariadení, ako napríklad kapacita batérie alebo verzia firmvéru, → pozrite si tabuľku „Informácie“
- Zobrazenie štatistických hodnôt týkajúcich sa používania, → pozrite si tabuľku „Informácie“
- Export informácií o zariadení a štatistických hodnôt
- Zobrazenie chybových hlásení
- Vykonanie aktualizácií firmvéru
- Uloženie a prenos prednastavení

Nastavenia možno v aplikácii Geberit Control uložiť ako prednastavenia a preniesť ich do iných zariadení rovnakého typu.

Tabuľka 1: Nastavenia

Bod menu	Opis	Použitie	Hodnota	Výrobné nastavenie
<b>Obsluha</b>				
[Splachovanie]	Spustí úplné spláchnutie.	• Na kontrolu funkcií zdvíhacieho mechanizmu	Zap./vyp.	–
<b>Meno a heslo</b>				
[Názov]	Každému zariadeniu je možné priradiť meno.	• Na identifikáciu zariadenia	–	–
[Heslo]	Každému zariadeniu je možné priradiť heslo.	• Ochrana zariadenia pred neoprávneným prístupom	–	–
<b>Funkcie</b>				
[Intervalové splachovanie]	<b>Aktivácia intervalového splachovania</b> Splachovanie sa spustí po uplynutí [intervalu splachovania], a to nezávisle od použítí. Doba splachovania sa určuje hodnotou [doby splachovania].	• Na doplnenie zápachovej uzávierky pri nízkej frekvencii používania • Na spláchnutie odstátej vody v potrubí (hygienická funkcia, zabránenie stagnácii)	Zap./vyp.	Zap.
	[Doba splachovania]	–	1 – 200 s	5 s
	[Interval výtoku]	–	1 – 168 h	72 h
	[Splachovacie množstvo] Splachovacie množstvo intervalového splachovania sa vypočíta z vyššie uvedenej [doby splachovania] a nastavení zo [splachovacieho množstva].	• Zobrazenie splachovacieho množstva	–	–
[Spláchnutie pri zapnutí napájania]	Po zapnutí napätia v sieti sa spustí splachovanie.	• Na centrálné spúšťanie splachovania • Na potvrdenie funkcie	Zap./vyp.	Vyp.

Bod menu	Opis	Použitie	Hodnota	Výrobné nastavenie
[Nastavenie splachovacieho množstva]	[Čiastočné splachovanie (štatistika)] Na výpočet spotreby vody sa musí špecifikovať splachovacie množstvo pre čiastočné spláchnutie. Existuje možnosť nastaviť splachovacie množstvo pre čiastočné spláchnutie na splachovacom ventilu.	<ul style="list-style-type: none"> <li>• Pre funkciu štatistiky</li> <li>• Na výpočet splachovacieho množstva intervalového splachovania</li> </ul>	1 – 5 l	2,5 l
	[Čas naplnenia] Pre výpočet spotreby vody je potrebné špecifikovať čas naplnenia splachovacej nádržky pri čiastočnom splachovaní.	<ul style="list-style-type: none"> <li>• Pre funkciu štatistiky</li> <li>• Na výpočet splachovacieho množstva intervalového splachovania</li> </ul>	0 – 240 s	24 s
[Uložiť ako prednastavenie]	Aktuálne nastavenia sa uložia v aplikácii a je ich tak možné preniesť na iné zariadenia rovnakého typu.	<ul style="list-style-type: none"> <li>• Na uvedenie viacerých zariadení do prevádzky s rovnakými nastaveniami</li> </ul>	–	–
[Reštartovanie koncového zariadenia]	Ovládanie splachovania WC sa znovu spustí.	<ul style="list-style-type: none"> <li>• Na odstránenie funkčných porúch</li> </ul>	–	–
[Výrobné nastavenia]	Všetky funkcie sa nastavia späť na výrobné nastavenia.	<ul style="list-style-type: none"> <li>• Na odstránenie funkčných porúch</li> </ul>	–	–

2 / 2

Tabuľka 2: Informácia

Bod menu aplikácie Geberit	Opis
<b>Informácie</b>	
[Číslo výrobku]	Zobrazuje číslo výrobku ovládania splachovania WC.
[Verzia firmvéru]	Zobrazuje verziu firmvéru ovládania.
[Výrobné číslo]	Zobrazuje výrobné číslo ovládania.
[Dátum výroby]	Zobrazuje dátum výroby ovládania.
[Spôsob napájania]	Zobrazuje spôsob napájania (sieťová verzia alebo batéria).
[Batéria]	Zobrazuje kapacitu batérie.
<b>Štatistika</b>	
[Štatistika]	Zobrazuje rôzne informácie, ako je spotreba vody v požadovanom časovom rozpätí.
<b>Počítadlo</b>	
[Prevádzkové dni celkovo]	Zobrazuje počet prevádzkových dní od uvedenia do prevádzky.
[Prevádzkové dni od posledného zapnutia]	Zobrazuje počet prevádzkových dní od posledného zapnutia.
[Splachovania celkovo]	Zobrazuje počet splachovaní od uvedenia do prevádzky.
[Splachovania od posledného zapnutia]	Ukazuje počet splachovaní od posledného zapnutia.
[Intervalové splachovania celkovo]	Zobrazuje počet intervalových splachovaní od uvedenia do prevádzky.
[Intervalové splachovania od posledného zapnutia]	Ukazuje počet intervalových splachovaní od posledného zapnutia.

## Likvidácia

### Obsiahnuté materiály

Tento výrobok je v zhode s požiadavkami smernice 2011/65/EÚ (RoHS) (obmedzenie používania určitých nebezpečných látok v elektrických a elektronických zariadeniach).

### Likvidácia starých elektrických a elektronických zariadení



Symbol prečiarknutého odpadkového koša na kolieskach znamená, že použité elektrické a elektronické zariadenia sa nesmú likvidovať s netriedeným odpadom, ale musia byť likvidované oddelene. Koncoví používatelia sú zo zákona povinní likvidovať použité zariadenia v rámci triedeného odpadu, alebo odovzdaním distribútorovi alebo Geberit. Mnohí distribútori elektrických a elektronických zariadení sú povinní bezplatne prevziať späť odpad z elektrických a elektronických zariadení. Ak chcete zariadenie vrátiť Geberit, obráťte sa na zodpovednú predajnú alebo servisnú spoločnosť.

Vybité batérie a akumulátory, ktoré nie sú súčasťou použitých spotrebičov, ako aj žiarovky, ktoré možno vybrať z použitého spotrebiča bez poškodenia, musia byť pred dodaním na miesto likvidácie oddelené od použitého spotrebiča.

Ak sú v použítom zariadení uložené osobné údaje, za ich vymazanie pred odovzdaním na miesto likvidácie sú zodpovední samotní koncoví používatelia.

## Bezpečnost

### K tomuto dokumentu

Tento dokument je určen pro odbornou údržbu hygienického proplachu HS05 Geberit s napájením ze sítě nebo z baterie.

Tento dokument je určen pro provedení tohoto hygienického proplachu jako ovládání WC s rozhraním Bluetooth®. Ovládání WC je vyznačeno na výrobním štítku pomocí „DGWC-03-C“ nebo „DGWC-03-D“ a loga Geberit Connect.

### Cílová skupina

Tento výrobek smí být udržován a opravován pouze odbornými pracovníky. Odborný pracovník je osoba, která je na základě svého odborného vzdělání, školení a/nebo zkušeností schopna rozpoznat rizika a předejít ohrožení, která vznikají při používání výrobku.

### Použití v souladu s určením

Hygienický proplach HS05 Geberit s napájením ze sítě nebo z baterie je určen pro automatickou, periodickou výměnu vody v rozvodech pitné vody.

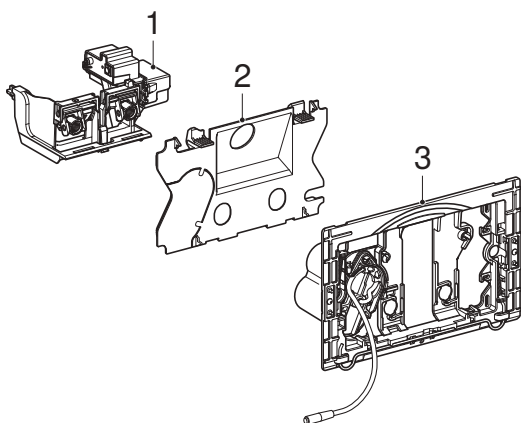
Hygienický proplach HS05 Geberit s napájením ze sítě nebo z baterie je určen pro instalaci do Geberit Sigma splachovací nádržky pod omítku 12 cm.

### Bezpečnostní pokyny

- K opravě používejte jen originální náhradní díly.
- Neprovádějte na výrobku žádné změny nebo dodatečné instalace.

## Popis výrobku

### Uspořádání



- 1 Zvedací zařízení pro Geberit Sigma splachovací nádržku pod omítku 12 cm
- 2 Ochranná deska (pro modely s napájením z baterie)
- 3 Upevňovací rámeček s pouzdem pro baterii (u modelů s napájením z baterie)

## Technické informace

	Napájení ze sítě	Napájení z baterie <sup>1)</sup>
Jmenovité napětí	85–240 V AC	–
Síťová frekvence	50–60 Hz	–
Typ baterie	–	LR20
Provozní napětí	12 V DC	3 V DC
Druh ochrany	IP45	IP45
Maximální příkon	4 W	4 W
Příkon v klidu	0,15 W	0,15 W
Intervalová doba proplachování, nastavení ve výrobě	5 s	5 s
Intervalová doba proplachování, rozsah nastavení	1–200 s	1–200 s
Intervalové splachování, nastavení ve výrobě	72 h	72 h
Intervalové splachování, rozsah nastavení	1–168 h	1–168 h
Rádiová technologie	Bluetooth® Low Energy <sup>2)</sup>	
Frekvenční rozsah	2 400–2 483,5 MHz	
Maximální výstupní výkon	4 dBm	

<sup>1)</sup> Životnost baterie: cca 5 let

<sup>2)</sup> Značka Bluetooth® a její loga jsou vlastnictvím společnosti Bluetooth SIG, Inc. a Geberit je používá na základě licence.

## Zjednodušené prohlášení o shodě EU

Společnost Geberit International AG tímto prohlašuje, že typ rádiového zařízení Geberit hygienický proplach HS05 s napájením ze sítě nebo z baterie splňuje požadavky směrnice 2014/53/EU.

Úplné znění prohlášení o shodě EU je k dispozici na této internetové adrese:

<https://doc.geberit.com/971253000.pdf>.

# Ovládání

## Aplikace Geberit Control

Pro uvedení do provozu, nastavení a údržbu je k dispozici aplikace Geberit Control. Aplikace komunikuje se zařízením přes rozhraní Bluetooth®.



Aplikace Geberit Control je zdarma k dostání pro chytré telefony se systémem Android a iOS v příslušném obchodu App Store.

### Navázání spojení se zařízením

- ▶ Naskenujte QR kód a postupujte podle pokynů na vstupní stránce.

Geberit  
Control  
App



DGWC-03-C



<https://gbrt.io/dsvF905>

DGWC-03-D



<https://gbrt.io/dsvF90A>

## Iniciace spláchnutí

Splachování toalety se spouští ručně pomocí ovládacích tlačítek.

Pro účely testování lze spláchnutí iniciovat také pomocí aplikace Geberit Control.

## Nastavení intervalu proplachu

Hygienický proplach HS05 Geberit je vhodný zejména pro budovy se zvýšenou dobou stagnace v rozvodech pitné vody. Pravidelně obnovuje pitnou vodu v rozvodech a zabraňuje tak stagnaci. Pomocí hygienického proplachu HS05 Geberit lze proplachovat pouze potrubí studené vody připojené ke splachovací nádrži.

Interval proplachování a doba proplachování se nastavují pomocí aplikace Geberit → viz „Provedení nastavení pomocí aplikace Geberit Control“, Strana 132. Doba proplachování by měla být zvolena tak, aby byl propláchnut celý objem proplachovaného potrubí.

## Odstraňování poruch

Porucha	Příčina	Odstranění
Do WC keramiky neustále proudí voda.	Chyba softwaru	<ul style="list-style-type: none"> <li>▶ Přerušete napájení elektrickým proudem (bytová pojistka) na dobu 10 sekund.</li> <li>▶ Restartujte ovládání WC pomocí aplikace Geberit.</li> </ul>
	Vadné ploché těsnění vypouštěcího ventilu ve splachovací nádržce	▶ Vyměňte ploché těsnění.
	Vadný napouštěcí ventil ve splachovací nádržce	▶ Vyměňte napouštěcí ventil.
Výplach WC keramiky není uspokojivý.	Nesprávně nastavená splachovací množství	▶ Na vypouštěcím ventilu nastavte celkové a částečné množství.
	Zvápenatělá WC keramika	▶ Odvápněte WC keramiku.
Interval proplachu nelze spustit.	Chyba softwaru	<ul style="list-style-type: none"> <li>▶ Přerušete napájení elektrickým proudem (bytová pojistka) na dobu 10 sekund.</li> <li>▶ Restartujte ovládání WC pomocí aplikace Geberit.</li> </ul>
	Výpadek proudu	▶ Zkontrolujte napájení elektrickým proudem (bytová pojistka).
	Vybité baterie <sup>1)</sup>	▶ Vyměňte baterie. → Viz návod k provozu 970.773.00.0.
	Vadné zvedací zařízení	▶ Vyměňte zvedací zařízení. → Viz „Výměna zvedacího zařízení“, Strana 129.

<sup>1)</sup> Stav nabití baterií lze zjistit pomocí aplikace Geberit.

# Údržba

## Uspořádání kapitoly Údržba

Návody k jednání uvedené v této kapitole se musí dodržovat spolu s příslušnými posloupnostmi obrázků v příloze.

## Údržba prováděná uživatelem

Baterie může vyměnit uživatel. → Viz návod k provozu 970.773.00.0.

## Údržba odborným pracovníkem

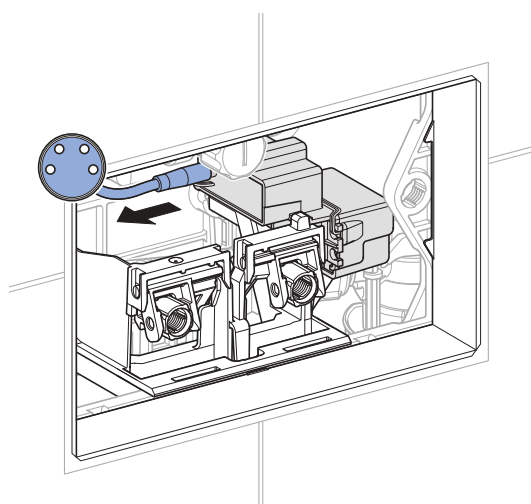
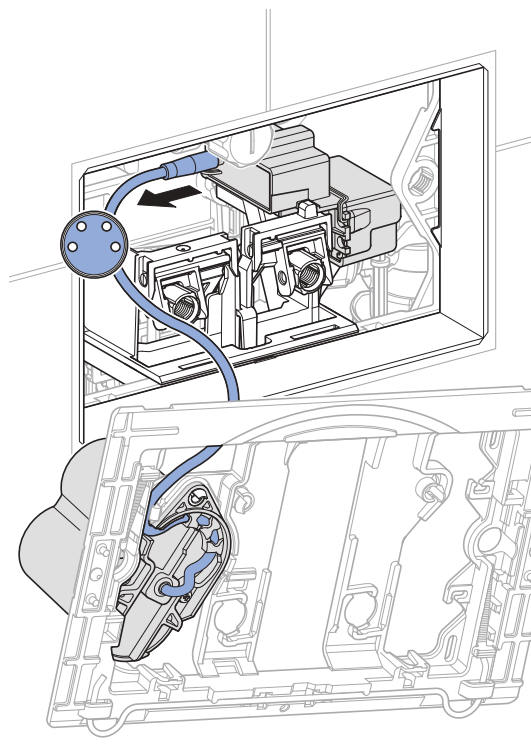
Servisní práce popsané v následujících kapitolách smí provádět pouze odborný pracovník.

## Výměna zvedacího zařízení

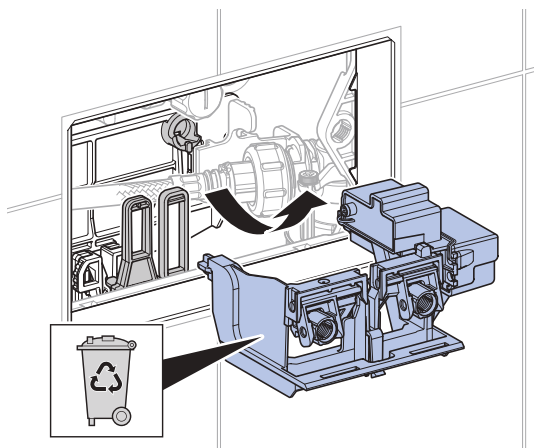
### Předpoklad

- Upevňovací rámeček je odmontovaný.

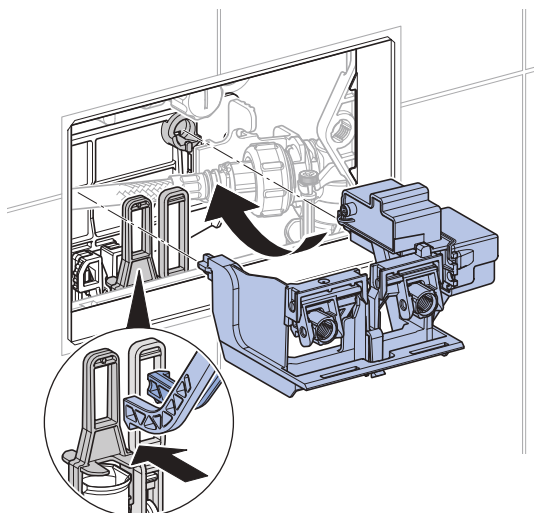
- 1 Odpojte kabel napájení elektrickým proudem.



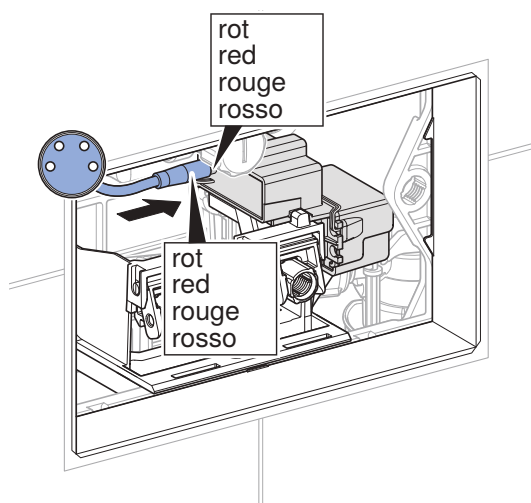
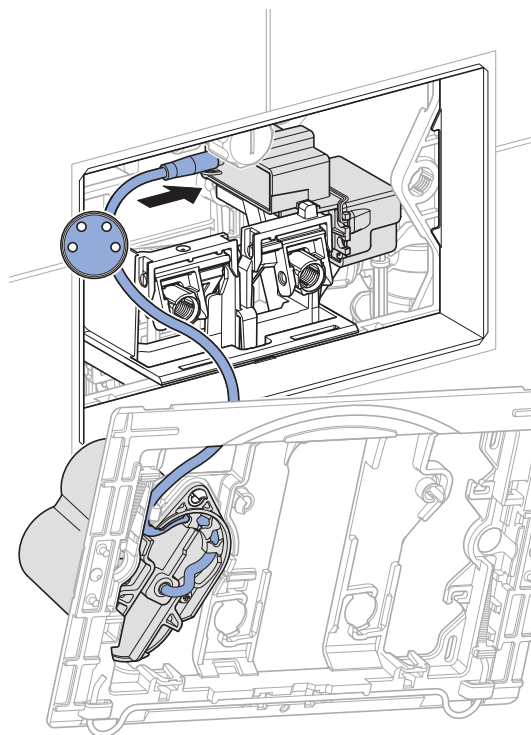
- 2** Zvedací zařízení vyjměte a odborně zlikvidujte.



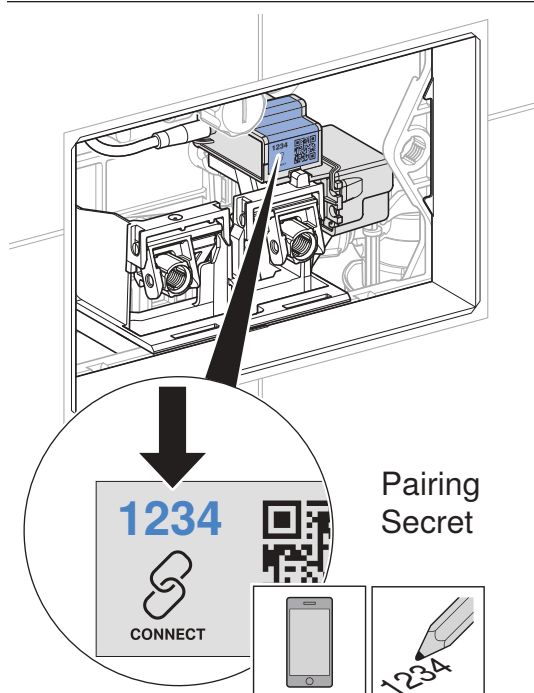
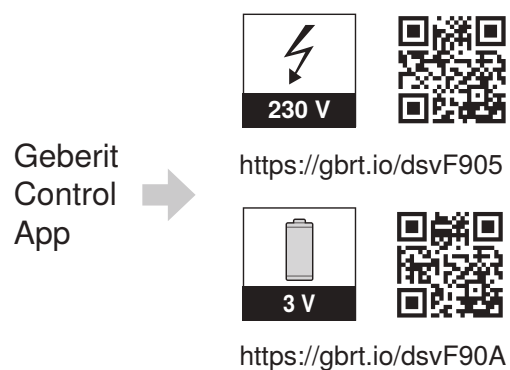
- 3** Namontujte nové zvedací zařízení.



- 4** Zapojte kabel napájení elektrickým proudem.



- 5** V případě potřeby nainstalujte aplikaci Geberit a poznamenejte si Pairing Secret nového zvedacího zařízení.



- 6** Namontujte upevňovací rámeček.

- 7** Zkontrolujte funkci.

## Provedení nastavení pomocí aplikace Geberit Control

Po propojení aplikace Geberit Control se zařízením jsou k dispozici následující funkce a nastavení:

- Obsluha:
  - Spláchnutí: Spuštění celkové množství splachovací vody
- Nastavení parametrů a funkcí → viz tabulka „Nastavení“
- Zobrazení informací o zařízení, jako je např. kapacita baterie nebo verze programového vybavení → viz tabulka „Informace“
- Zobrazení statistických hodnot pro použití → viz tabulka „Informace“
- Export informací o zařízení a statistických hodnot
- Zobrazení hlášení závad
- Provedení aktualizací programového vybavení
- Uložení a přenos přednastavení

Nastavení lze v aplikaci Geberit Control uložit jako přednastavení a přenést je do jiných zařízení stejného typu.

Tabulka 1: Nastavení

Položka v menu	Popis	Použití	Hodnota	Nastavení ve výrobě
<b>Obsluha</b>				
[Spláchnutí]	Spustí celkové množství splachovací vody.	• K funkčnímu testu zvedacího zařízení	Zap/Vyp	–
<b>Název a heslo</b>				
[Název]	Pro každé zařízení lze zadat název.	• K identifikaci zařízení	–	–
[Heslo]	Pro každé zařízení lze zadat heslo.	• K ochraně zařízení před neoprávněným přístupem	–	–
<b>Funkce</b>				
[Interval proplachu]	<b>Aktivace intervalu proplachu</b> Spláchnutí se spustí po uplynutí [Intervalu proplachování], nezávisle na použití. Doba proplachování určuje hodnota [Doby proplachování].	• K doplnění zápachové uzávěrky při méně častém používání • K vypláchnutí stojaté vody v potrubí (hygienická funkce, zabránění stagnace)	Zap/Vyp	Zap.
	[Doba proplachování]	–	1–200 s	5 s
	[Interval proplachování]	–	1–168 h	72 h
	[Splachovací množství] Splachovací množství intervalu proplachu se vypočítá z [Doby proplachování] výše a [Nastavení splachovacího množství].	• Zobrazení splachovacího množství	–	–
[Zapnutí splachování]	Po zapnutí síťového napětí se spustí spláchnutí.	• K centrálnímu spuštění splachování • K potvrzení funkce	Zap/Vyp	Vyp.

Položka v menu	Popis	Použití	Hodnota	Nastavení ve výrobě
[Nastavení splachovacího množství]	[Částečné množství splachovací vody (statistika)] Pro výpočet spotřeby vody je třeba zadat splachovací množství částečného množství splachovací vody. Splachovací množství částečného množství splachovací vody lze nastavit na vypouštěcím ventilu.	<ul style="list-style-type: none"> <li>• Pro statistickou funkci</li> <li>• K výpočtu splachovacího množství intervalu proplachu</li> </ul>	1–5 l	2,5 l
	[Doba napouštění] Pro výpočet spotřeby vody je třeba zadat dobu napouštění splachovací nádržky pro částečné množství splachovací vody.	<ul style="list-style-type: none"> <li>• Pro statistickou funkci</li> <li>• K výpočtu splachovacího množství intervalu proplachu</li> </ul>	0–240 s	24 s
[Uložení jako přednastavení]	Aktuální nastavení se ukládají do aplikace a je tak možné je přenášet na jiná zařízení stejného typu.	• K uvedení více zařízení se stejným nastavením do provozu	–	–
[Restart koncového zařízení]	Ovládání WC se restartuje.	• K odstranění funkčních poruch	–	–
[Nastavení ve výrobě]	Všechny funkce se nastaví zpět na nastavení ve výrobě.	• K odstranění funkčních poruch	–	–

2 / 2

Tabulka 2: Informace

Položka v menu aplikace Geberit	Popis
<b>Informace</b>	
[Položkové číslo]	Zobrazí položkové číslo ovládání WC.
[Verze programového vybavení]	Zobrazí verzi programového vybavení ovládání splachování pisoáru.
[Číslo série]	Zobrazí číslo série ovládání splachování pisoáru.
[Datum výroby]	Zobrazí datum výroby ovládání splachování pisoáru.
[Druh napájení]	Zobrazí druh napájení (elektrická síť nebo baterie).
[Baterie]	Zobrazí kapacitu baterie.
<b>Statistika</b>	
[Statistika]	Zobrazí různé informace, jako spotřebu vody za požadované období.
<b>Počítadlo</b>	
[Dny provozu celkem]	Zobrazí počet dní provozu od uvedení do provozu.
[Dny provozu od posledního zapnutí]	Zobrazí počet dní provozu od posledního zapnutí.
[Spláchnutí celkem]	Zobrazí počet spláchnutí od uvedení do provozu.
[Spláchnutí od posledního zapnutí]	Zobrazí počet spláchnutí od posledního zapnutí.
[Intervaly proplachu celkem]	Zobrazí počet intervalů proplachu od uvedení do provozu.
[Intervaly proplachu od posledního zapnutí]	Zobrazí počet intervalů proplachu od posledního zapnutí.

## Likvidace

---

### Složení

Tento výrobek splňuje požadavky směrnice 2011/65/EU (RoHS) (omezené používání určitých nebezpečných látek v elektrických a elektronických zařízeních).

### Likvidace starých elektrických a elektronických zařízení



Symbol přeškrtnuté popelnice na kolečkách znamená, že stará elektrická a elektronická zařízení se nesmí likvidovat spolu se zbytkovým odpadem, nýbrž se musí likvidovat odděleně. Koncoví uživatelé jsou ze zákona povinni odevzdat stará zařízení k odborné likvidaci veřejnoprávním subjektům pověřeným nakládáním s odpady, distributorům nebo společnosti Geberit. Řada distributorů elektrických a elektronických zařízení je povinna stará elektrická a elektronická zařízení bezplatně zpětně odebrat. Pro vrácení společnosti Geberit je třeba kontaktovat příslušnou distribuční nebo servisní společnost.

Staré baterie a akumulátory, které nejsou pevnou součástí starého zařízení, jakož i žárovky, které lze ze starého zařízení vyjmout, aniž by došlo k jejich zničení, je nutné před odevzdáním do sběrný nebo místa likvidace oddělit od starého zařízení.

Pokud jsou ve starém zařízení uloženy osobní údaje, jsou koncoví uživatelé před odevzdáním na místo likvidace sami odpovědní za jejich vymazání.

## Varnost

---

### O tem dokumentu

Ta dokument velja za strokovno vzdrževanje higienskega splakovanja HS05 Geberit z omrežnim delovanjem ali delovanjem na baterije.

Ta dokument se nanaša na izvedbo tega higienskega splakovanja kot upravljanje WC-ja z vmesnikom Bluetooth®. To upravljanje WC-ja je na tipski tablici označeno z »DGWC-03-C« ali »DGWC-03-D« in logotipom Geberit Connect.

### Ciljna skupina

Izdelek smejo vzdrževati in popravljati samo strokovnjaki. Strokovnjak je oseba, ki je zaradi svoje strokovne izobrazbe, šolanja in/ali izkušenj sposobna prepoznati tveganja in preprečiti nevarnosti, ki nastanejo med uporabo izdelka.

### Namenska uporaba

Modul za higiensko splakovanje HS05 Geberit, z omrežnim delovanjem ali delovanjem na baterije, je namenjen za samodejno periodično izmenjavo vode v inštalacijah za pitno vodo.

Modul za higiensko splakovanje HS05 Geberit, z omrežnim delovanjem ali delovanjem na baterije, je namenjen vgradnji v podometni splakovalnik Geberit Sigma 12 cm.

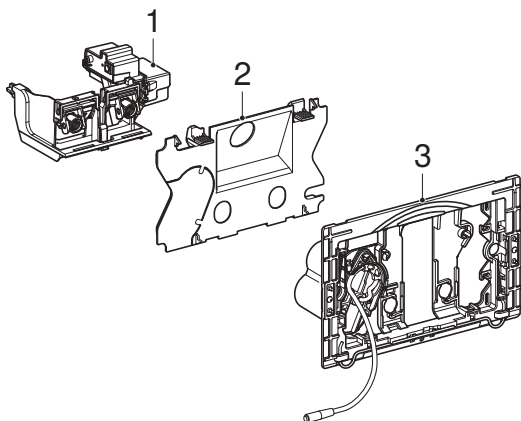
### Varnostna navodila

- Pri popravilu uporabljajte samo originalne nadomestne dele.
- Izdelka ne spreminjajte ali dodatno opremljajte.

## Opis proizvoda

---

### Sestava



- 1 Dvižni mehanizem za podometni splakovalnik Geberit Sigma 12 cm
- 2 Zaščitna plošča (za modele z delovanjem na baterije)
- 3 Pritrdilni okvir s predalom za baterijo (za modele z delovanjem na baterije)

## Tehnični podatki

	Omrežno delovanje	Delovanje na baterije <sup>1)</sup>
Nazivna napetost	85–240 V AC	–
Frekvenca omrežja	50–60 Hz	–
Tip baterije	–	LR20
Obratovalna napetost	12 V DC	3 V DC
Vrsta zaščite	IP45	IP45
Maksimalna poraba energije	4 W	4 W
Poraba energije v stanju pripravljenosti	0,15 W	0,15 W
Tovarniška nastavitve časa intervalnega splakovanja	5 s	5 s
Območje nastavitve časa intervalnega splakovanja	1–200 s	1–200 s
Tovarniška nastavitve intervalnega splakovanja	72 h	72 h
Območje nastavitve intervalnega splakovanja	1–168 h	1–168 h
Radijska tehnologija	Bluetooth® Low Energy <sup>2)</sup>	
Frekvenčno območje	2400–2483,5 MHz	
Maksimalna izhodna moč	4 dBm	

<sup>1)</sup> Življenjska doba baterije: prib. 5 let

<sup>2)</sup> Znamka Bluetooth® in njeni logotipi so last družbe Bluetooth SIG, Inc. ter jih Geberit uporablja na podlagi licence.

## Poenostavljena izjava EU o skladnosti

S tem družba Geberit International AG izjavlja, da je tip radijske opreme modula za higiensko splakovanje HS05 Geberit, z omrežnim delovanjem ali delovanjem na baterije, skladen z direktivo 2014/53/EU.

Celotno besedilo izjave EU o skladnosti je na voljo na naslednjem spletnem naslovu:

<https://doc.geberit.com/971253000.pdf>.

# Upravljanje

## Aplikacija Geberit Control

Aplikacija Geberit Control je na voljo za upravljanje, nastavitve in vzdrževanje. Aplikacija komunicira z napravo prek vmesnika Bluetooth®.



Aplikacija Geberit Control je brezplačno na voljo za pametne telefone z operacijskima sistemoma Android in iOS v trgovinah z aplikacijami.

### Vzpostavitev povezave z napravo

- ▶ Skenirajte kodo QR in sledite navodilom na ciljni strani.

Geberit  
Control  
App



DGWC-03-C



<https://gbrt.io/dsvF905>

DGWC-03-D



<https://gbrt.io/dsvF90A>

## Aktiviranje splakovanja

Čiščenje WC školjke se sproži ročno s tipkama na aktivni tipki.

Za preskusne namene se lahko splakovanje sproži tudi z aplikacijo Geberit Control.

## Nastavitev intervalnega splakovanja

Modul za higiensko splakovanje HS05 Geberit je posebej primeren za zgradbe z daljšimi obdobji stagnacije vode v inštalacijah za pitno vodo. Redno obnavlja pitno vodo v ceveh in tako preprečuje stagnacijo. S higienskim splakovanjem HS05 Geberit lahko splakujete samo cev za hladno vodo, ki je priključena na splakovalnik.

Splakovalni interval in čas splakovanja sta nastavljena z aplikacijo Geberit → glejte »Nastavitve z aplikacijo Geberit Control«, stran 142. Čas splakovanja je treba izbrati tako, da se očisti celotna prostornina cevovoda za splakovanje.

## Odpravljanje motenj

Motnja	Vzrok	Odprava
Stalen dotok vode v WC-keramiko.	Motnja programske opreme	<ul style="list-style-type: none"> <li>▶ Prekinite oskrbo z električno energijo (varovalka) za 10 sekund.</li> <li>▶ Ponovno zaženite upravljanje WC-ja z aplikacijo Geberit.</li> </ul>
	Ravno tesnilo za splakovalni ventil v splakovalniku je poškodovano	▶ Zamenjajte ravno tesnilo.
	Polnilni ventil v splakovalniku je okvarjen	▶ Zamenjajte polnilni ventil.
Splakovanje WC-keramike ni zadostno.	Nepravilna nastavitve količine splakovanja	▶ Na splakovalnem ventilu nastavite polno in delno količino.
	WC-keramika obložena z vodnim kamnom	▶ Odstranite vodni kamen na WC-keramiki.
Intervalnega splakovanja ni mogoče sprožiti.	Motnja programske opreme	<ul style="list-style-type: none"> <li>▶ Prekinite oskrbo z električno energijo (varovalka) za 10 sekund.</li> <li>▶ Ponovno zaženite upravljanje WC-ja z aplikacijo Geberit.</li> </ul>
	Izpad električne energije	▶ Preverite oskrbo z električno energijo (varovalka).
	Prazne baterije <sup>1)</sup>	▶ Zamenjajte baterije. → Glejte navodila za uporabo 970.773.00.0.
	Okvarjen dvižni mehanizem	▶ Zamenjajte dvižni mehanizem. → Glejte »Menjava dvižnega mehanizma«, stran 139.

<sup>1)</sup> Stanje napolnjenosti baterij je mogoče odčitati z aplikacijo Geberit.

# Vzdrževanje

## Zgradba poglavja Vzdrževanje

V tem poglavju navedene postopke izvedite skupaj s priloženimi zaporedji slik.

## Vzdrževanje s strani upravljavca

Baterije lahko zamenja upravljavec. → Glejte navodila za uporabo 970.773.00.0.

## Vzdrževanje s strani strokovnjakov

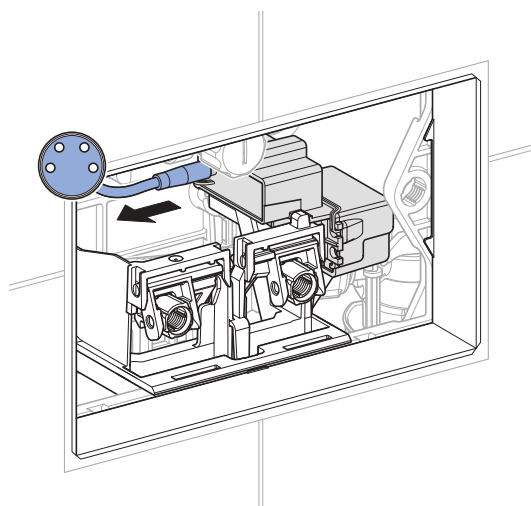
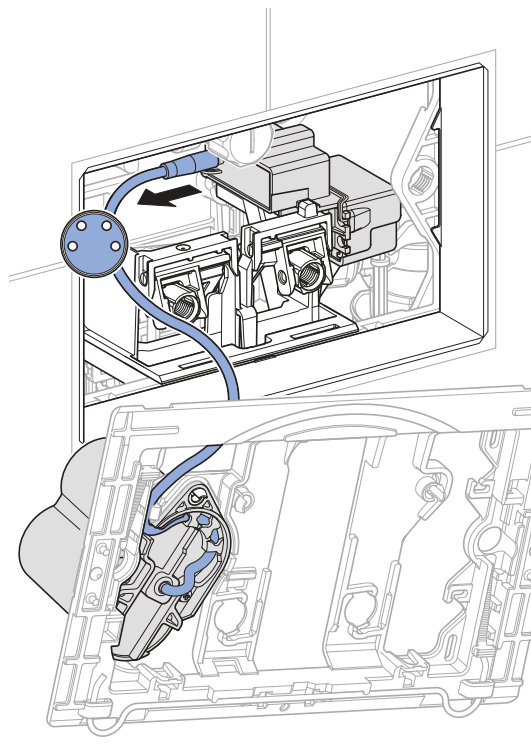
Vzdrževalna dela iz naslednjih poglavij lahko izvajajo samo strokovnjaki.

## Menjava dvižnega mehanizma

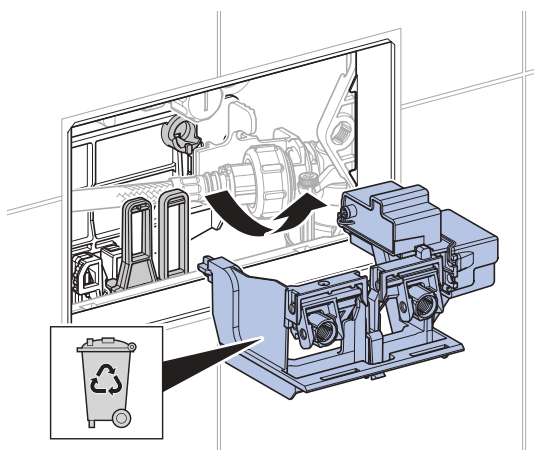
### Pogoj

- Pritrdilni okvir je demontiran.

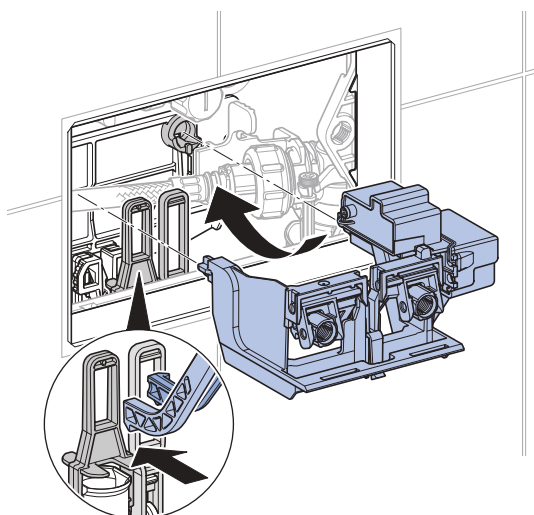
- 1 Iztaknite kabel za dovod električnega toka.



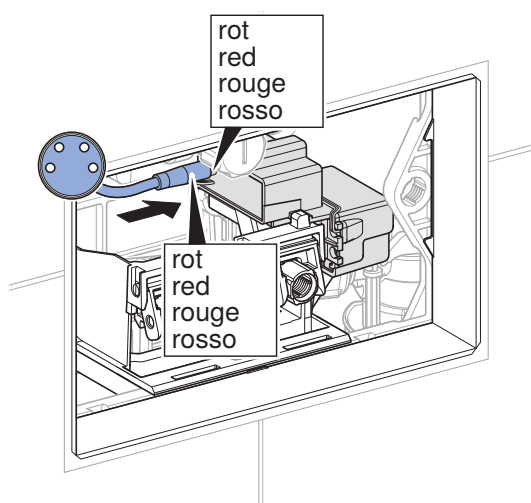
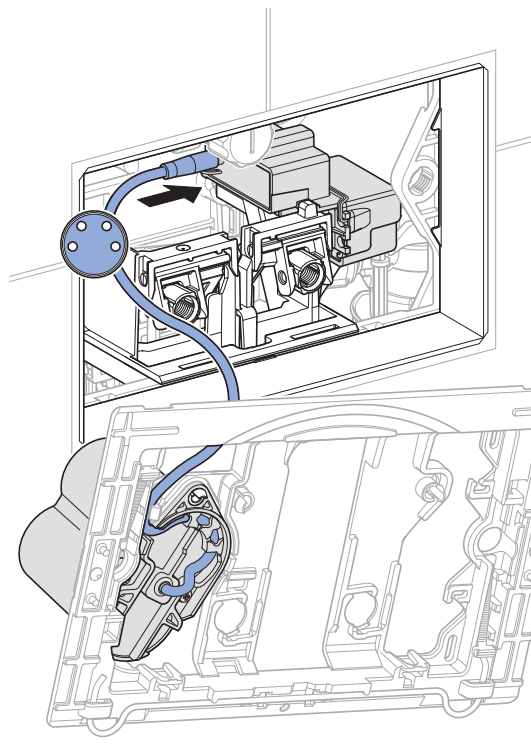
- 2** Dvižni mehanizem odstranite in odlagajte po predpisih.



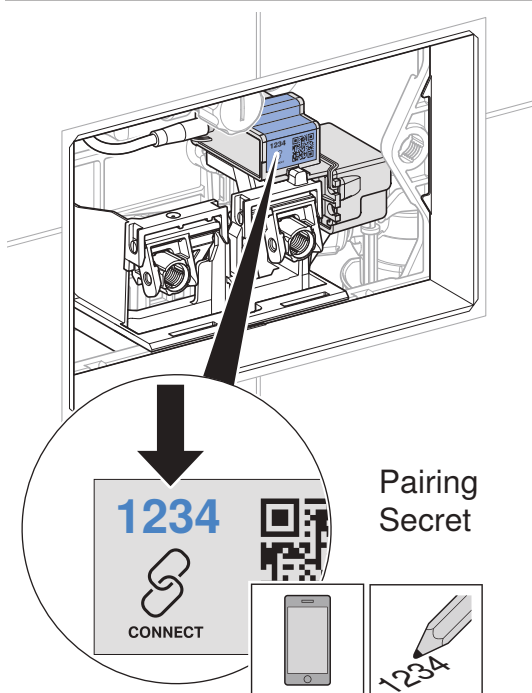
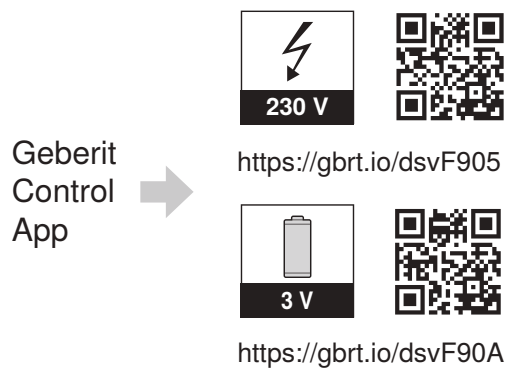
- 3** Namestite nov dvižni mehanizem.



- 4** Vtaknite kabel za dovod električnega toka.



- 5** Po potrebi namestite aplikacijo Geberit in zabeležite Pairing Secret novega dviznega mehanizma.



- 6** Montirajte pritrdilni okvir.

- 7** Preverite delovanje.

## Nastavitve z aplikacijo Geberit Control

Po povezavi aplikacije Geberit Control z napravo so na voljo naslednje funkcije in nastavitve:

- Upravljanje:
  - Splakovanje: Sprožanje maksimalne količine splakovanja
- Nastavljanje parametrov in funkcij, → glejte tabelo »Nastavitve«
- Prikaz informacij o napravi, na primer stanje napolnjenosti baterije ali različica strojne programske opreme, → glejte tabelo »Informacije«
- Prikaz statističnih vrednosti za uporabo, → glejte tabelo »Informacije«
- Izvoz informacij o napravi in statističnih vrednosti
- Prikaz sporočil o napakah
- Zagon posodobitev strojne programske opreme
- Shranjevanje in prenos predhodnih nastavitvev

Nastavitve lahko v aplikaciji Geberit Control shranite kot predhodne nastavitve in jih prenesete v druge naprave istega tipa.

Tabela 1: Nastavitve

Točka menija	Opis	Uporaba	Vrednost	Tovarniška nastavitvev
<b>Upravljanje</b>				
[Splakovanje]	Sproži se maksimalna količina splakovanja.	• Za preizkus delovanja dviznega mehanizma	Vklop/izklop	–
<b>Ime in geslo</b>				
[Ime]	Vsaki napravi lahko dodelite ime.	• Za identifikacijo naprave	–	–
[Geslo]	Vsaki napravi lahko dodelite geslo.	• Za zaščito naprave pred nepooblaščenim dostopom	–	–
<b>Funkcije</b>				
[Intervalno splakovanje]	<b>Aktiviranje intervalnega splakovanja</b> Po poteku [splakovalnega intervala] se sproži splakovanje, ne glede na uporabo. Čas splakovanja se določi z vrednostjo [Čas splakovanja].	• Za napolnitev sifona pri nizki pogostnosti uporabe • Za splakovanje stoječe vode v cevovodu (higienska funkcija, preprečevanje stagnacije)	Vklop/izklop	Vklopljeno
	[Čas splakovanja]	–	1–200 s	5 s
	[Splakovalni interval]	–	1–168 h	72 h
	[Splakovalna količina] Splakovalna količina pri intervalnem splakovanju se izračuna na podlagi zgornjega [časa splakovanja] in [nastavitev splakovalne količine].	• Prikaz splakovalne količine	–	–
[Vključitev splakovanja]	Po vklopu omrežne napetosti se aktivira splakovanje.	• Za centralno aktiviranje splakovanja • Za potrditev delovanja	Vklop/izklop	Izklopljeno

Točka menija	Opis	Uporaba	Vrednost	Tovarniška nastavitve
[Nastavitve splakovalne količine]	[Delno količinsko splakovanje (statistika)] Za izračun porabe vode je treba navesti splakovalno količino delnega količinskega splakovanja. Na splakovalnem ventilu se lahko nastavi količina splakovanja za delno količinsko splakovanje.	<ul style="list-style-type: none"> <li>• Za funkcijo statistike</li> <li>• Za izračun količine splakovanja pri intervalnem splakovanju</li> </ul>	1–5 l	2,5 l
	[Čas polnjenja] Za izračun porabe vode je treba navesti čas polnjenja splakovalnika pri delnem splakovanju.	<ul style="list-style-type: none"> <li>• Za funkcijo statistike</li> <li>• Za izračun količine splakovanja pri intervalnem splakovanju</li> </ul>	0–240 s	24 s
[Shranitev kot prednastavitve]	Trenutne nastavitve so shranjene v aplikaciji in jih je tako mogoče prenesti v druge naprave istega tipa.	<ul style="list-style-type: none"> <li>• Za zagon več naprav z enakimi nastavitvami</li> </ul>	–	–
[Ponovni zagon končne naprave]	Upravljanje WC-ja se ponovno zažene.	<ul style="list-style-type: none"> <li>• Za odpravljanje napak v delovanju</li> </ul>	–	–
[Tovarniške nastavitve]	Vse funkcije se ponastavijo na tovarniške nastavitve.	<ul style="list-style-type: none"> <li>• Za odpravljanje napak v delovanju</li> </ul>	–	–

2 / 2

Tabela 2: Informacija

Točka menija aplikacije Geberit	Opis
<b>Informacije</b>	
[Številka artikla]	Prikazuje številko artikla upravljanja WC-ja.
[Različica strojne programske opreme]	Prikaz različice strojne programske opreme krmilnika za upravljanje WC-ja.
[Serijska številka]	Prikaz serijske številke krmilnika za upravljanje WC-ja.
[Datum proizvodnje]	Prikaz datuma proizvodnje krmilnika za upravljanje WC-ja.
[Način oskrbe]	Prikazuje vrsto napajanja (omrežni tok ali baterija).
[Baterija]	Prikazuje stanje napolnjenosti baterije.
<b>Statistika</b>	
[Statistika]	Prikazuje različne informacije, kot je poraba vode v želenem obdobju.
<b>Števci</b>	
[Skupni obratovalni dnevi]	Prikaz števila obratovalnih dni od zagona.
[Število obratovalnih dni od zadnjega vklopa]	Prikaz števila obratovalnih dni od zadnjega vklopa.
[Skupna splakovanja]	Prikaz števila splakovanj od zagona.
[Število splakovanj od zadnjega vklopa]	Prikaz števila splakovanj od zadnjega vklopa.
[Skupna intervalna splakovanja]	Prikaz števila intervalnih splakovanj od zagona.
[Število intervalnih splakovanj od zadnjega vklopa]	Prikaz števila intervalnih splakovanj od zadnjega vklopa.

## Odstranjevanje

---

### Sestavine

Ta izdelek izpolnjuje zahteve direktive 2011/65/EU (RoHS) (omejitev uporabe določenih nevarnih snovi v električnih in elektronskih napravah).

### Odstranjevanje odpadne električne in elektronske opreme



Simbol prečrtanega zabojnika na kolesih pomeni, da odpadne električne in elektronske opreme ni dovoljeno odlagati med ostale odpadke, temveč jo je treba odstraniti ločeno. Končni uporabniki so zakonsko obvezani, da stare naprave predajo javnim organom za odstranjevanje odpadkov, distributerjem ali jih vrnejo proizvajalcu Geberit, kjer bodo poskrbeli za strokovno odstranjevanje. Številni distributerji električne in elektronske opreme so obvezani, da brezplačno prevzamejo odpadno električno in elektronsko opremo. Če želite stare naprave vrniti proizvajalcu Geberit, stopite v stik s pristojnim prodajnim ali servisnim podjetjem.

Odpadne baterije in akumulatorje, ki niso vgrajeni v staro napravo, ter sijalke, ki jih je mogoče odstraniti iz stare naprave, ne da bi se pri tem uničile, morate odstraniti iz stare naprave, preden jih predate službi za odstranjevanje odpadkov.

Če so v stari napravi shranjeni osebni podatki, jih morajo končni uporabniki sami izbrisati, preden napravo predajo službi za odstranjevanje odpadkov.

# Sigurnost

---

## O ovom dokumentu

Ovaj dokument vrijedi za stručno održavanje Geberit uređaja za higijensko ispiranje HS05 s mrežnim napajanjem ili napajanjem baterijama.

Ovaj dokument vrijedi za izvedbu ovog uređaja za higijensko ispiranje kao uređaja za aktiviranje ispiranja WC-a s Bluetooth® sučeljem. Uređaj za aktiviranje ispiranja WC-a na označnoj pločici ima oznaku „DGWC-03-C” ili „DGWC-03-D” i logotip Geberit Connect.

## Ciljana grupa

Ovaj proizvod smiju održavati i popravljati samo tehnički stručnjaci. Tehnički je stručnjak osoba koja je na temelju svoje stručne izobrazbe, obuke i/ili iskustva osposobljena za prepoznavanje rizika i izbjegavanje opasnosti koje se pojavljuju tijekom uporabe proizvoda.

## Propisna uporaba

Geberit uređaj za higijensko ispiranje HS05 s mrežnim napajanjem ili napajanjem baterijama namijenjen je za automatsku, periodičnu izmjenu vode u instalacijama pitke vode.

Geberit uređaj za higijensko ispiranje HS05 s mrežnim napajanjem ili napajanjem baterijama namijenjen je za ugradnju u Geberit ugradbene vodokotliće Sigma 12 cm.

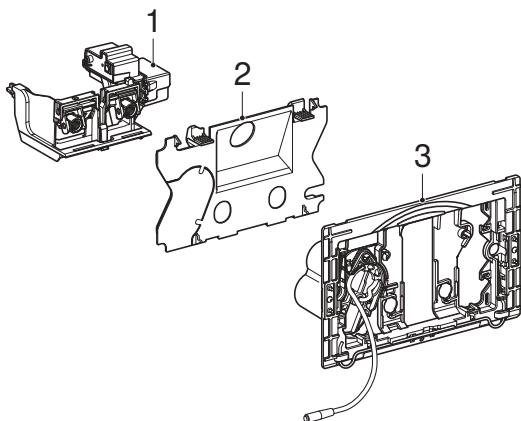
## Sigurnosne napomene

- Za popravak upotrebljavajte samo originalne rezervne dijelove.
- Ne poduzimajte nikakve izmjene ili dodatne instalacije na proizvodu.

## Opis proizvoda

---

### Struktura



- 1 Podizni mehanizam za Geberit Sigma ugradbeni vodokotlić 12 cm
- 2 Zaštitna ploča (za modele s napajanjem baterijama)
- 3 Montažni okvir s pretincem za baterije (za modele s napajanjem baterijama)

## Tehnički podaci

	Mrežno napajanje	Napajanje baterijama <sup>1)</sup>
Nazivni napon	85–240 V AC	–
Frekvencija mreže	50–60 Hz	–
Tip baterije	–	LR20
Radni napon	12 V DC	3 V DC
Stupanj zaštite	IP45	IP45
Maksimalna potrošnja snage	4 W	4 W
Potrošnja snage u stanju mirovanja	0,15 W	0,15 W
Tvornička postavka vremena programiranog higijenskog ispiranja	5 s	5 s
Područje podešavanja vremena programiranog higijenskog ispiranja	1–200 s	1–200 s
Tvornička postavka programiranog higijenskog ispiranja	72 h	72 h
Područje podešavanja programiranog higijenskog ispiranja	1–168 h	1–168 h
Bežična tehnologija	Bluetooth® Low Energy <sup>2)</sup>	
Opseg frekvencije	2400–2483,5 MHz	
Maksimalna izlazna snaga	4 dBm	

<sup>1)</sup> Vijek trajanja baterije: oko 5 godina

<sup>2)</sup> Marka Bluetooth® i njezini logotipovi vlasništvo su tvrtke Bluetooth SIG, Inc., a Geberit posjeduje licencu za njihovo korištenje.

## Pojednostavljena izjava o sukladnosti EU-a

Geberit International AG ovime izjavljuje da je radijska oprema tipa Geberit uređaj za higijensko ispiranje HS05 s mrežnim napajanjem ili napajanjem baterijama u skladu s Direktivom 2014/53/EU.

Cjeloviti tekst izjave o sukladnosti EU-a dostupan je na sljedećoj internetskoj adresi:

<https://doc.geberit.com/971253000.pdf>.

# Upotreba

## Aplikacija Geberit Control

Za rad, postavke i održavanje dostupna je aplikacija Geberit Control. Aplikacija komunicira s uređajem putem Bluetooth® sučelja.



Aplikacija Geberit Control besplatno je dostupna u trgovini aplikacijama za Android i iOS pametne telefone.

### Uspostavljanje veze s uređajem

- ▶ Skenirajte QR kôd i slijedite upute na određenoj stranici.

Geberit  
Control  
App



DGWC-03-C



<https://gbrt.io/dsvF905>

DGWC-03-D



<https://gbrt.io/dsvF90A>

## Aktiviranje ispiranja

Ispiranje WC školjke se pokreće ručno pomoću tipki za aktiviranje.

U svrhe testiranja ispiranje se može aktivirati i aplikacijom Geberit Control.

## Namještanje programiranog higijenskog ispiranja

Geberit uređaj za higijensko ispiranje HS05 posebno je prikladan za zgrade s povećanim vremenima stajanja vode u cijevima za pitku vodu. Redovito obnavlja pitku vodu u cijevima i na taj način sprječava ustajalost. S pomoću Geberit uređaja za higijensko ispiranje HS05 može se ispirati samo vod hladne vode spojen na vodokotlić.

Interval ispiranja i vrijeme ispiranja namještaju se Geberit aplikacijom → vidi „Namještanje postavki s pomoću aplikacije Geberit Control”, stranica 152. Vrijeme ispiranja treba odabrati tako da se ispiru cijeli volumen cjevovoda koji treba isprati.

## Uklanjanje smetnji

Smetnja	Uzrok	Uklanjanje
Voda stalno curi u WC školjku.	Smetnja u softveru	<ul style="list-style-type: none"> <li>▶ Isključite napajanje (osigurač) na 10 sekundi.</li> <li>▶ Ponovno pokrenite uređaj za aktiviranje ispiranja WC-a s pomoću Geberit aplikacije.</li> </ul>
	Ravna brtva izljevnog ventila u vodokotliću je neispravna	▶ Zamijenite ravnu brtvu.
	Uljevni ventil u vodokotliću je neispravan	▶ Zamijenite uljevni ventil.
WC školjka nije dobro isprana.	Količine vode za ispiranje pogrešno su namještene	▶ Postavite puno i djelomično ispiranje na izljevnom ventilu.
	WC školjka puna je kamenca	▶ Uklonite kamenac s WC školjke.
Programirano higijensko ispiranje se ne može aktivirati.	Smetnja u softveru	<ul style="list-style-type: none"> <li>▶ Isključite napajanje (osigurač) na 10 sekundi.</li> <li>▶ Ponovno pokrenite uređaj za aktiviranje ispiranja WC-a s pomoću Geberit aplikacije.</li> </ul>
	Prekid napajanja	▶ Provjerite napajanje (osigurač).
	Baterije prazne <sup>1)</sup>	▶ Zamijenite baterije. → Vidi pogonske upute 970.773.00.0.
	Podizni mehanizam je neispravan	▶ Zamijenite podizni mehanizam. → Vidi „Zamjena podiznog mehanizma”, stranica 149.

<sup>1)</sup> Stanje napunjenosti baterija može se očitati s pomoću Geberit aplikacije.

# Održavanje

## Struktura poglavlja Održavanje

Upute za postupanje navedene u ovom poglavlju moraju se provesti zajedno s pripadajućim slijedom slika u dodatku.

## Održavanje koje provodi rukovatelj

Baterije može zamijeniti rukovatelj. → Vidi pogonske upute 970.773.00.0.

## Održavanje od tehničkih stručnjaka

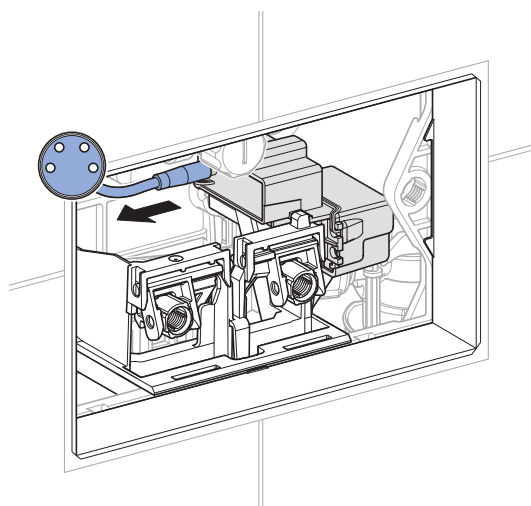
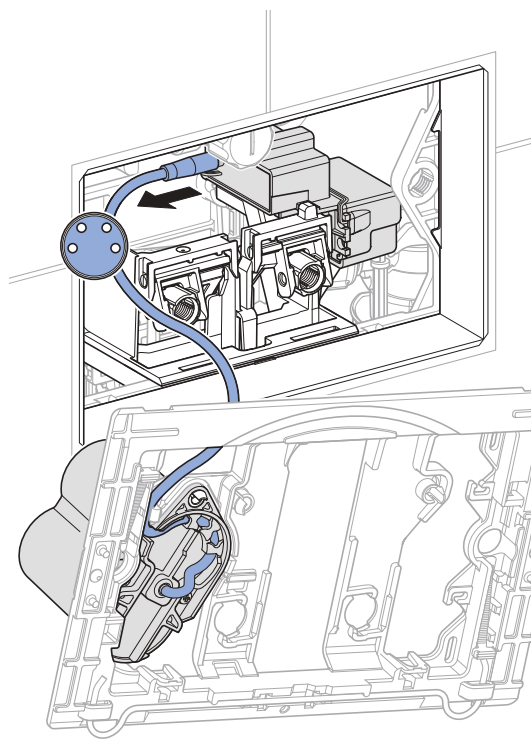
Popravke navedene u sljedećim poglavljima smije izvoditi samo tehnički stručnjak.

## Zamjena podiznog mehanizma

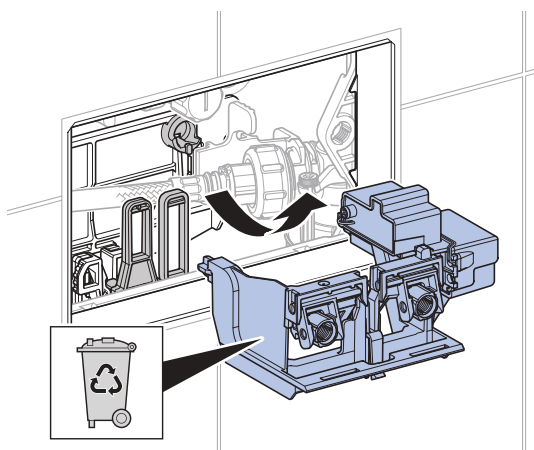
### Preduvjet

- Pričvrсни okvir je demontiran.

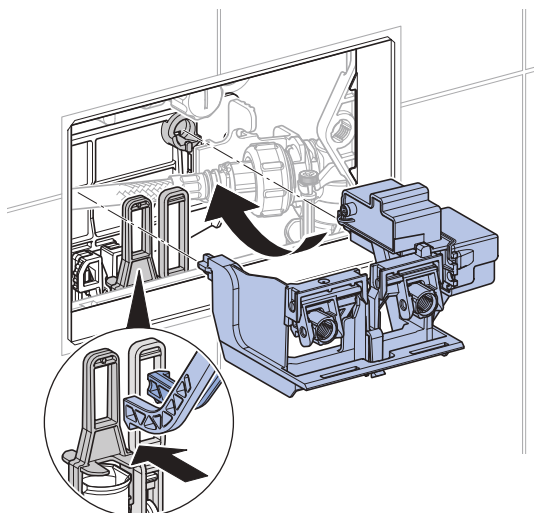
- 1 Iskopčajte kabel napajanja.



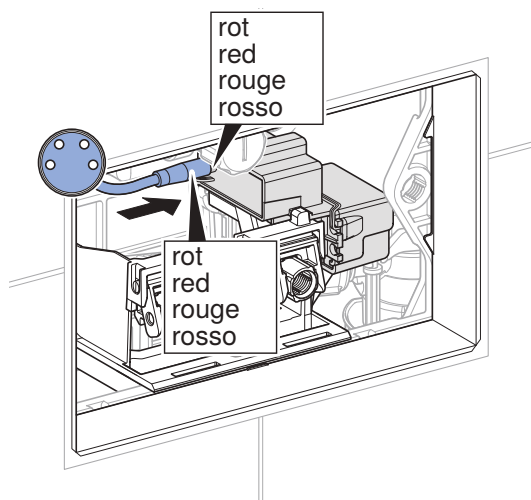
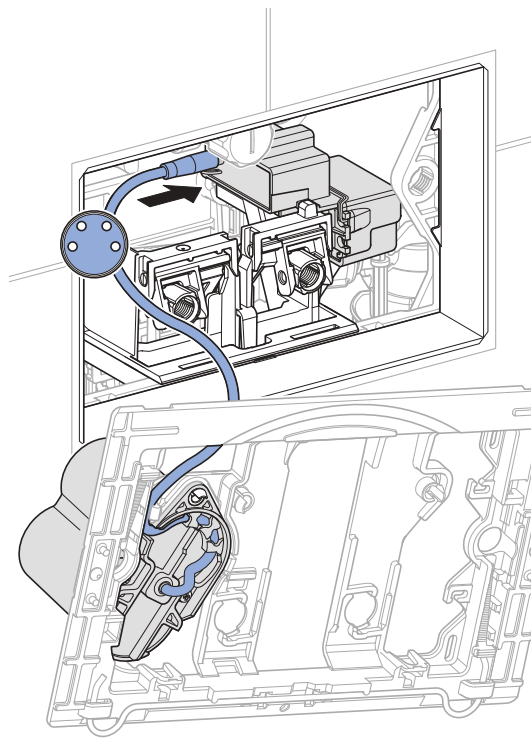
- 2** Izvadite podizni mehanizam i propisno ga zbrinite.



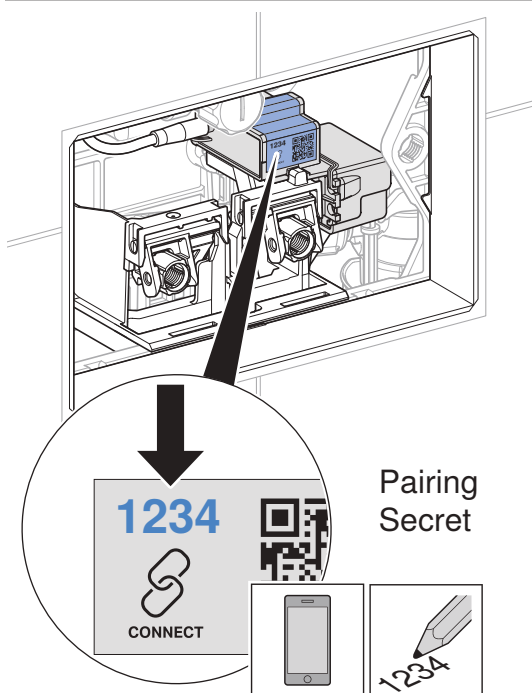
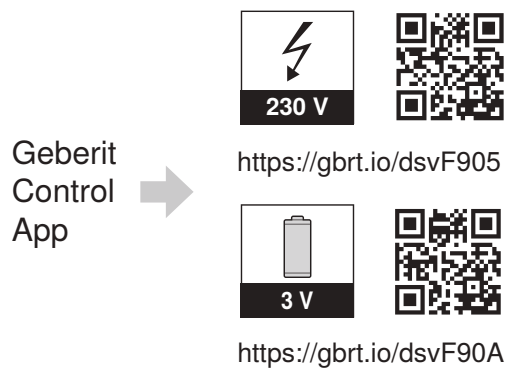
- 3** Montirajte novi podizni mehanizam.



- 4** Utaknite kabel napajanja.



- 5** Po potrebi instalirajte Geberit aplikaciju i zabilježite Pairing Secret novog podiznog mehanizma.



- 6** Montirajte montažni okvir.

- 7** Provjerite funkciju.

## Namještanje postavki s pomoću aplikacije Geberit Control

Nakon što se aplikacija Geberit Control spoji s uređajem, dostupne su sljedeće funkcije i postavke:

- Upotreba:
  - Ispiranje: Pokretanje ispiranja potpunom količinom vode
- Postavljanje parametara i funkcija → vidi tablicu „Postavke”
- Prikaz informacija o uređaju poput stanja napunjenosti baterije ili verzije firmvera, → vidi tablicu „Informacija”
- Prikaz statističkih vrijednosti za uporabu → vidi tablicu „Informacija”
- Izvoz informacija o uređaju i statističkih vrijednosti
- Prikaz poruka greški
- Izvođenje ažuriranja programske opreme
- Spremanje i prenošenje zadanih postavki

Postavke se mogu spremati u aplikaciji Geberit Control kao zadane postavke i prenijeti na druge uređaje iste vrste.

Tablica 1: Postavke

Stavka izbornika	Opis	Primjena	Vrijednost	Tvorničke postavke
<b>Uporaba</b>				
[Ispiranje]	Pokreće ispiranje potpunom količinom vode.	• Za provjeru rada podiznog mehanizma	Uključeno/isključeno	–
<b>Ime i lozinka</b>				
[Naziv]	Svakom uređaju može se dodijeliti naziv.	• Za identifikaciju uređaja	–	–
[Lozinka]	Svakom uređaju može se dodijeliti lozinka.	• Za zaštitu uređaja od neovlaštenog pristupa	–	–
<b>Funkcije</b>				
[Programirano higijensko ispiranje]	<b>Aktiviranje programiranog higijenskog ispiranja</b> Ispiranje se aktivira po isteku [Intervala ispiranja], neovisno o uporabi. Vrijeme ispiranja određuje se s pomoću vrijednosti [Vrijeme ispiranja].	• Za dopunjavanje sifona pri niskoj učestalosti uporabe • Za ispiranje stajace vode u cjevovodu (funkcija higijene, sprječavanje ustajalosti)	Uključeno/isključeno	Uključeno
	[Vrijeme ispiranja]	–	1 – 200 s	5 s
	[Interval ispiranja]	–	1 – 168 h	72 h
	[Količina vode za ispiranje] Količina vode za ispiranje u intervalima izračunava se prema gore navedenom [Vremenu ispiranja] i [Postavkama količine vode za ispiranje].	• Prikaz količine vode za ispiranje	–	–
[Ispiranje po uspostavi mrežnog napajanja]	Nakon uključivanja mrežnog napajanja aktivira se ispiranje.	• Za centralno aktiviranje ispiranja • Za potvrdu funkcije	Uključeno/isključeno	Isključeno

Stavka izbornika	Opis	Primjena	Vrijednost	Tvorničke postavke
[Postavka količine vode za ispiranje]	[Djelomično ispiranje (statistika)] Za izračunavanje potrošnje vode potrebno je navesti količinu vode za djelomično ispiranje. Količina ispiranja za ispiranje djelomičnom količinom vode može se podesiti na izljevnom ventilu.	<ul style="list-style-type: none"> <li>• Za funkciju statistike</li> <li>• Za izračun količine ispiranja za programirano higijensko ispiranje</li> </ul>	1 – 5 l	2,5 l
	[Vrijeme punjenja] Za izračunavanje potrošnje vode potrebno je navesti vrijeme punjenja vodokotlića pri ispiranju djelomičnom količinom vode.	<ul style="list-style-type: none"> <li>• Za funkciju statistike</li> <li>• Za izračun količine ispiranja za programirano higijensko ispiranje</li> </ul>	0 – 240 s	24 s
[Spremanje postavki kao zadanih postavki]	Trenutačne postavke spremaju se u aplikaciji te se tako mogu prenijeti na druge uređaje iste vrste.	<ul style="list-style-type: none"> <li>• Za puštanje u pogon više uređaja s istim postavkama</li> </ul>	–	–
[Ponovno pokretanje krajnjeg uređaja]	Uređaj za aktiviranje ispiranja WC-a ponovno se pokreće.	<ul style="list-style-type: none"> <li>• Za otklanjanje smetnji u radu</li> </ul>	–	–
[Tvorničke postavke]	Sve se funkcije vraćaju na tvorničke postavke.	<ul style="list-style-type: none"> <li>• Za otklanjanje smetnji u radu</li> </ul>	–	–

2 / 2

Tablica 2: Informacija

Stavka izbornika Geberit aplikacije	Opis
<b>Informacije</b>	
[Broj artikla]	Pokazuje broj artikla uređaja za aktiviranje ispiranja WC-a.
[Verzija programske opreme]	Pokazuje verziju programske opreme uređaja za aktiviranje ispiranja.
[Serijski broj]	Pokazuje serijski broj uređaja za aktiviranje ispiranja.
[Datum proizvodnje]	Pokazuje datum proizvodnje uređaja za aktiviranje ispiranja.
[Vrsta napajanja]	Prikazuje vrstu napajanja (mrežno napajanje ili baterija).
[Baterija]	Prikazuje kapacitet baterije.
<b>Statistika</b>	
[Statistika]	Prikazuje različite informacije poput potrošnje vode u odabranom razdoblju.
<b>Brojač</b>	
[Ukupni broj dana rada]	Prikazuje broj dana rada od puštanja u pogon.
[Dani rada od posljednjeg uključivanja]	Prikazuje broj dana rada od zadnjeg uključivanja.
[Ukupni broj ispiranja]	Pokazuje broj ispiranja od puštanja u pogon.
[Broj ispiranja od zadnjeg uključivanja]	Pokazuje broj ispiranja od zadnjeg uključivanja.
[Ukupni broj ispiranja u intervalima]	Prikazuje broj intervala ispiranja od puštanja u pogon.
[Broj ispiranja u intervalima od zadnjeg uključivanja]	Prikazuje broj ispiranja u intervalima od zadnjeg uključivanja.

## Zbrinjavanje

---

### Sastojci

Ovaj je proizvod u skladu sa zahtjevima Direktive 2011/65/EU (RoHS) (Ograničenje upotrebe određenih opasnih tvari u električnim i elektroničkim uređajima).

### Zbrinjavanje starih električnih i elektroničkih uređaja



Simbol prekrižene kante za otpad na kotačićima znači da se stari električni i elektronički uređaji ne smiju zbrinuti zajedno s kućnim otpadom, već se moraju zbrinuti odvojeno. Krajnji korisnici su zakonski obvezni predati stare uređaje javnim tijelima za gospodarenje otpadom, distributerima ili društvu Geberit kako bi se propisno zbrinuli. Brojni distributeri električnih i elektroničkih uređaja dužni su besplatno preuzeti stare električne i elektroničke uređaje. Za povratak uređaja društvu Geberit obratite se nadležnom distributeru ili serviseru.

Stare baterije i akumulatori koji nisu ugrađeni u stari uređaj i svjetiljke koje se mogu ukloniti iz starog uređaja bez nanošenja štete moraju se odvojiti od starog uređaja prije predaje odlagalištu.

Ako su u starom uređaju pohranjeni osobni podaci, krajnji korisnici sami su odgovorni za njihovo brisanje prije predaje uređaja odlagalištu.

## Bezbednost

---

### O ovom dokumentu

Ovaj dokument važi za stručno održavanje Geberit HS05 uređaja za higijensko ispiranje instalacije sa mrežnim ili baterijskim napajanjem.

Ovaj dokument važi za model ovog uređaja za higijensko ispiranje instalacije kao uređaj za ispiranje WC-a sa Bluetooth® interfejsom. Uređaj za ispiranje WC-a je obeležen tipskom pločicom „DGWC-03-C“ ili „DGWC-03-D“ i logotipom Geberit Connect.

### Ciljna grupa

Ovaj proizvod smeju da održavaju i popravljaju samo tehnički stručnjaci. Tehnički stručnjak je lice koje na osnovu stručnog obrazovanja, obuke i/ili iskustva ima sposobnost da prepozna rizike i da izbegne ugrožavanja do kojih može da dođe prilikom korišćenja proizvoda.

### Namenska upotreba

Geberit HS05 uređaj za higijensko ispiranje instalacije sa mrežnim ili baterijskim napajanjem je namenjen za automatsku, periodičnu zamenu vode u instalacijama za vodu za piće.

Geberit HS05 uređaj za higijensko ispiranje instalacije sa mrežnim ili baterijskim napajanjem namenjen je za ugradnju u Geberit Sigma ugradne vodokotliće 12 cm.

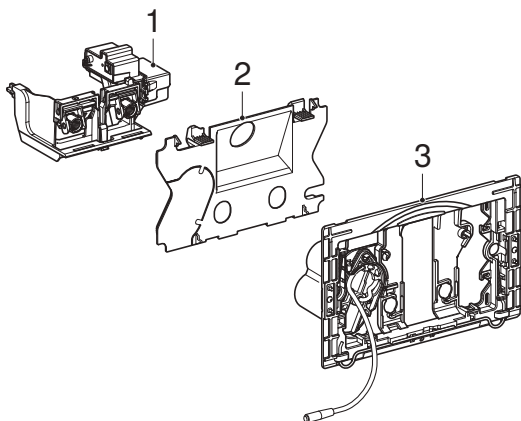
### Bezbednosna uputstva

- Za popravku koristiti samo originalne rezervne delove.
- Nemojte vršiti nikakve promene ili dodatne instalacije na proizvodu.

## Opis proizvoda

---

### Struktura



- 1 Uređaj za podizanje za Geberit Sigma ugradni vodokotlić 12 cm
- 2 Zaštitna ploča (za modele sa baterijskim napajanjem)
- 3 Montažni okvir sa pregradom za bateriju (za modele sa baterijskim napajanjem)

## Tehnički podaci

	Mrežno napajanje	Baterijsko napajanje <sup>1)</sup>
Nominalni napon	85–240 V AC	–
Mrežna frekvencija	50–60 Hz	–
Tip baterije	–	LR20
Radni napon	12 V DC	3 V DC
Stepen zaštite	IP45	IP45
Maksimalna potrošnja struje	4 W	4 W
Potrošnja struje u stanju mirovanja	0,15 W	0,15 W
Fabričko podešavanje vremena ispiranja u intervalima	5 s	5 s
Opseg podešavanja vremena ispiranja u intervalima	1–200 s	1–200 s
Fabričko podešavanje ispiranja u intervalima	72 h	72 h
Opseg podešavanja ispiranja u intervalima	1–168 h	1–168 h
Bežična tehnologija	Bluetooth® Low Energy <sup>2)</sup>	
Frekventni opseg	2400–2483,5 MHz	
Maksimalni dovod struje	4 dBm	

<sup>1)</sup> Vek trajanja baterije iznosi oko 5 godine

<sup>2)</sup> Brend Bluetooth® i njegovi logotipi su vlasništvo kompanije Bluetooth SIG, Inc. i Geberit ih koristi pod licencom.

## Pojednostavljena EU deklaracija o usaglašenosti

Geberit International AG ovim putem izjavljuje da je tip radiotalasnog sistema Geberit HS05 uređaja za higijensko ispiranje instalacije sa mrežnim ili baterijskim napajanjem u skladu sa direktivom 2014/53/EU.

Celokupan tekst EU deklaracije o usaglašenosti je dostupan na sledećoj internet adresi:

<https://doc.geberit.com/971253000.pdf>.

# Rukovanje

## Aplikacija Geberit Home

Za rukovanje, podešavanja i održavanje na raspolaganju vam stoji aplikacija Geberit Control. Aplikacija komunicira sa uređajem preko Bluetooth® interfejsa.



Aplikacija Geberit Control je dostupna besplatno za Android i iOS pametne telefone u odgovarajućoj prodavnici aplikacija.

## Uspostavljanje veze sa uređajem

- ▶ Skenirajte QR kôd i sledite uputstva na početnoj stranici.

Geberit  
Control  
App



DGWC-03-C



<https://gbrt.io/dsvF905>

DGWC-03-D



<https://gbrt.io/dsvF90A>

## Aktiviranje ispiranja

Ispiranje WC šolje aktivira se ručno preko tastera na tipci za aktiviranje.

U svrhu testiranja, ispiranje može da se aktivira i putem Geberit Control aplikacije.

## Podešavanje ispiranja u intervalima

Geberit HS05 uređaj za higijensko ispiranje instalacije je posebno pogodan za zgrade sa dužim vremenom stagnacije u cevima za vodu za piće. Redovno obnavlja vodu za piće u cevima i na taj način sprečava stagnaciju. Pomoću Geberit HS05 uređaja za higijensko ispiranje instalacije može da se ispira samo cev za hladnu vodu koji je povezan sa vodokotlićem.

Interval ispiranja i vreme ispiranja se podešavaju pomoću Geberit aplikacije → pogledajte „Izvršavanje podešavanja pomoću Geberit Control aplikacije”, strana 162. Vreme ispiranja treba izabrati tako da se isprazni cela zapremina cevovoda koji se ispira.

## Otklanjanje grešaka

Greška u radu	Uzrok	Otklanjanje
Voda neprekidno teče u WC šolju.	Softverska smetnja	<ul style="list-style-type: none"> <li>▶ Prekinite napajanje strujom (osigurač) na 10sekundi.</li> <li>▶ Uređaj za ispiranje WC-a ponovo pokrenite pomoću Geberit aplikacije.</li> </ul>
	Zaptivka odvodnog ventila u vodokotliću je defektna	▶ Zamenite zaptivku.
	Dovodni ventil u vodokotliću je defektan	▶ Zamenite dovodni ventil.
Ispiranje WC šolje nije zadovoljavajuće.	Količina ispiranja pogrešno podešena	▶ Kompletno i delimično ispiranje podešite na odvodnom ventilu.
	WC šolja je obložena kamencom	▶ Očistite kamenac sa WC šolje.
Ispiranje u intervalima se ne može aktivirati.	Softverska smetnja	<ul style="list-style-type: none"> <li>▶ Prekinite napajanje strujom (osigurač) na 10sekundi.</li> <li>▶ Uređaj za ispiranje WC-a ponovo pokrenite pomoću Geberit aplikacije.</li> </ul>
	Nestanak struje	▶ Proverite napajanje strujom (osigurač).
	Baterije su prazne <sup>1)</sup>	▶ Zamenite baterije. → Pogledajte uputstvo za upotrebu 970.773.00.0.
	Defektan uređaj za podizanje	▶ Zamenite uređaj za podizanje. → Pogledajte „Zamena uređaja za podizanje”, strana 159.

<sup>1)</sup> Procenat napunjenosti baterija moguće je očitati pomoću Geberit aplikacije.

# Održavanje

## Struktura poglavlja održavanje

Uputstva data u ovom poglavlju moraju se izvršiti zajedno sa odgovarajućim nizom ilustracija u dodatku.

## Održavanje od strane operatora

Baterije može da zameni operator. → Pogledajte uputstvo za upotrebu 970.773.00.0.

## Održavanje od strane tehničkog stručnjaka

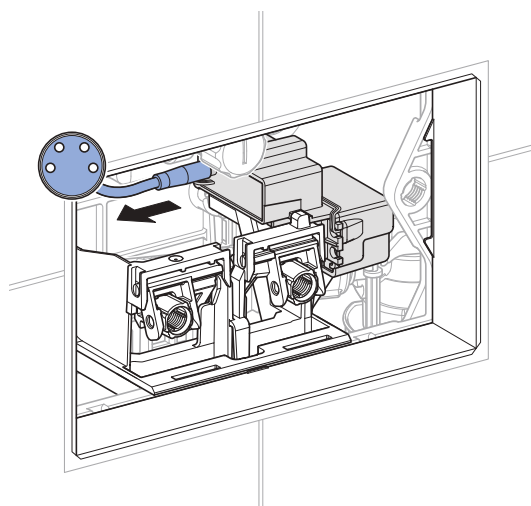
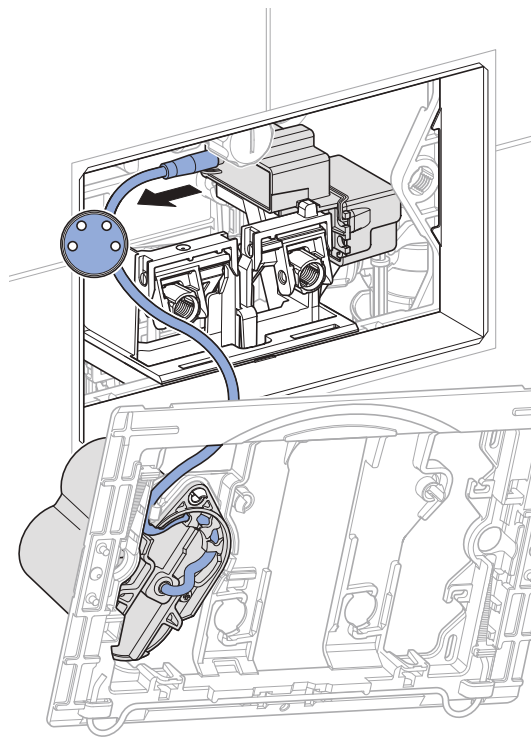
Radove na održavanju iz sledećih poglavlja smeju da obavljaju samo tehnički stručnjaci.

## Zamena uređaja za podizanje

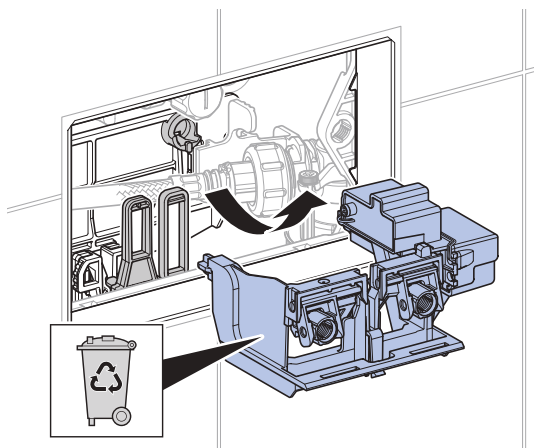
### Preduslov

- Montažni okvir je demontiran.

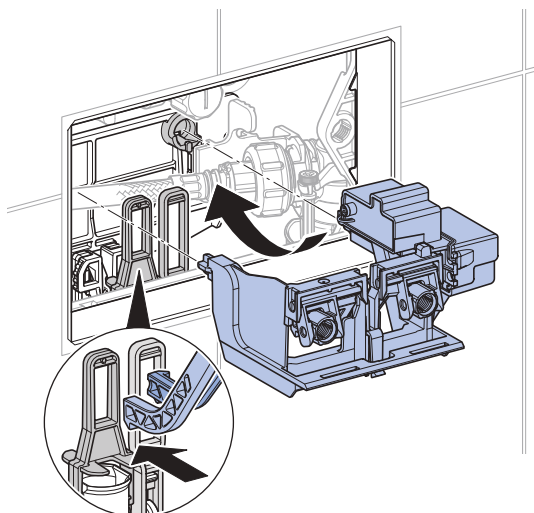
- 1 Odspojite kabl za napajanje strujom.



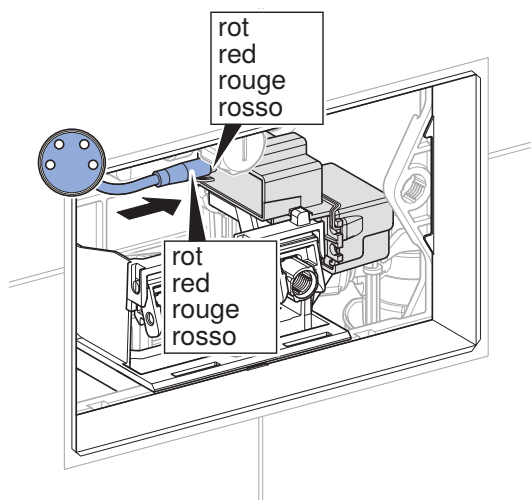
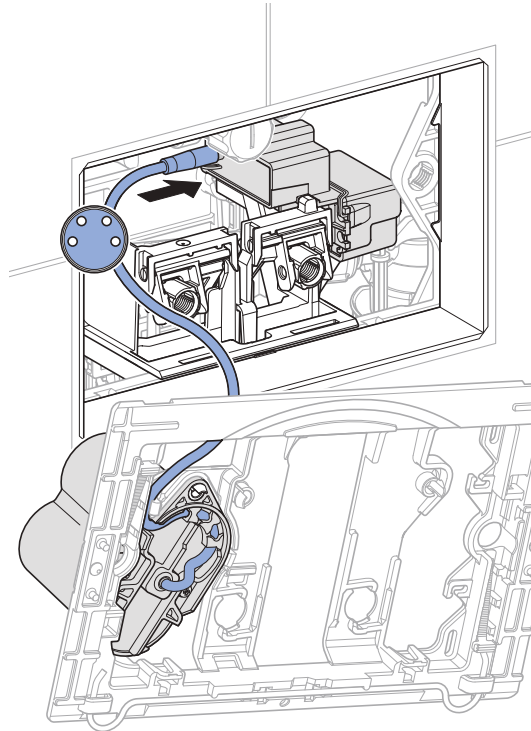
- 2** Izvadite uređaj za podizanje i na stručan način ga odložite na otpad.



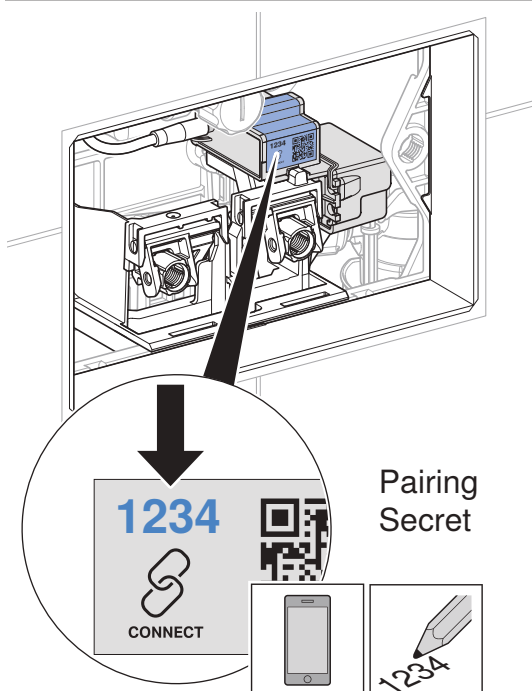
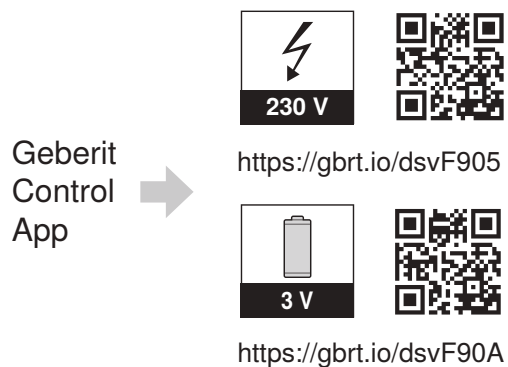
- 3** Montirajte novi uređaj za podizanje.



- 4** Utaknite kabl za napajanje strujom.



- 5** Ukoliko je potrebno, instalirajte Geberit aplikaciju i zabeležite šifru za uparivanje novog uređaja za podizanje.



- 6** Montirajte montažni okvir.

- 7** Proverite funkciju.

## Izvršavanje podešavanja pomoću Geberit Control aplikacije

Nakon povezivanja Geberit Control aplikacije sa uređajem, na raspolaganju su vam sledeće funkcije i podešavanja:

- Rukovanje:
  - Ispiranje: Pokretanje potpunog ispiranja
- Podešavanje parametara i funkcija → pogledajte tabelu „Podešavanja“
- Prikaz informacija o uređaju, kao na primer kapacitet baterije ili verzije firmvera, → pogledajte tabelu „Informacija“
- Prikaz statističkih vrednosti za korišćenje → pogledajte tabelu „Informacija“
- Izvoz informacija o uređaju i statističkih vrednosti
- Prikazi poruka o grešci
- Pokretanje ažuriranja firmvera
- Čuvanje i prenos predpodešavanja

Podešavanja se mogu memorisati kao prethodna podešavanja u Geberit Control aplikaciji i preneti na druge uređaje istog tipa.

Tabela 1: Podešavanja

Stavka menija	Opis	Primena	Vrednost	Fabrička podešavanja
<b>Rukovanje</b>				
[Ispiranje]	Aktivira kompletno ispiranje.	• Test rada uređaja za podizanje	Uklj./isklj.	–
<b>Ime i lozinka</b>				
[Naziv]	Svakom uređaju se može dodeliti naziv.	• Za identifikovanje uređaja	–	–
[Lozinka]	Za svaki uređaj se može dodeliti lozinka.	• Za zaštitu uređaja od neovlašćenog pristupa	–	–
<b>Funkcije</b>				
[Ispiranje u intervalima]	<b>Aktiviranje ispiranja u intervalima</b> Jedno ispiranje se aktivira nakon isteka [intervala ispiranja], nezavisno od korišćenja. Vreme ispiranja se određuje preko vrednosti [Vreme ispiranja].	• Za dopunjavanje sifona kod niske frekvencije korišćenja • Za ispiranje stajaće vode u cevovodu (funkcija higijene, sprečavanje stagnacije)	Uklj./isklj.	Uklj.
	[Vreme ispiranja]	–	1–200 s	5 s
	[Interval ispiranja]	–	1–168 h	72 h
	[Količina ispiranja] Količina ispiranja kod ispiranja u intervalima se izračunava na osnovu gore navedenog [vremena ispiranja] i [podešavanja količine ispiranja].	• Prikaz količine ispiranja	–	–
[Ispiranje prilikom puštanja u rad]	Kada uključite mrežni napon, pokreće se ispiranje.	• Za centralno aktiviranje ispiranja • Za potvrdu funkcije	Uklj./isklj.	Isklj.

Stavka menija	Opis	Primena	Vrednost	Fabrička podešavanja
[Podešavanje količine ispiranja]	[Delimično ispiranje (statistika)] Za izračunavanje potrošnje vode, mora biti navedena količina ispiranja kod delimičnog ispiranja. Količina ispiranja za delimično ispiranje se može podesiti na odvodnom ventilu.	<ul style="list-style-type: none"> <li>• Za funkciju statistike</li> <li>• Za proračun količine ispiranja kod ispiranja u intervalima</li> </ul>	1–5 l	2,5 l
	[Vreme punjenja] Za izračunavanje potrošnje vode, mora biti navedeno vreme punjenja vodokotlića za delimično ispiranje.	<ul style="list-style-type: none"> <li>• Za funkciju statistike</li> <li>• Za proračun količine ispiranja kod ispiranja u intervalima</li> </ul>	0–240 s	24 s
[Sačuvati kao predpodešavanje]	Trenutna podešavanja se čuvaju u aplikaciji i mogu se preneti na druge uređaje istog tipa.	<ul style="list-style-type: none"> <li>• Za puštanje u rad više uređaja sa istim podešavanjima</li> </ul>	–	–
[Ponovno pokretanje krajnjeg uređaja]	Uređaj za ispiranje WC-a se ponovo pokreće.	<ul style="list-style-type: none"> <li>• Za otklanjanje kvarova</li> </ul>	–	–
[Fabrička podešavanja]	Sve funkcije se vraćaju na fabrička podešavanja.	<ul style="list-style-type: none"> <li>• Za otklanjanje kvarova</li> </ul>	–	–

2 / 2

Tabela 2: Informacija

Stavka menija Geberit Aplikacija	Opis
<b>Informacije</b>	
[Broj artikla]	Prikazuje broj artikla uređaja za ispiranje WC-a.
[Verzija firmvera]	Prikazuje verziju firmvera uređaja za ispiranje WC-a.
[Serijski broj]	Prikazuje serijski broj uređaja za ispiranje WC-a.
[Datum proizvodnje]	Prikazuje datum proizvodnje uređaja za ispiranje WC-a.
[Vrsta napajanja]	Prikazuje vrstu napajanja (mrežno napajanje ili baterija).
[Baterija]	Pokazuje kapacitet baterije.
<b>Statistika</b>	
[Statistika]	Prikazuje razne informacije kao što je potrošnja vode u željenom vremenskom periodu.
<b>Brojač</b>	
[Ukupan broj dana upotrebe]	Pokazuje ukupan broj dana upotrebe od puštanja u rad.
[Broj dana upotrebe od poslednjeg uključivanja]	Pokazuje broj dana upotrebe od poslednjeg uključivanja.
[Ukupan broj ispiranja]	Pokazuje ukupan broj ispiranja od puštanja u rad.
[Broj ispiranja od poslednjeg uključivanja]	Pokazuje broj ispiranja od poslednjeg uključivanja.
[Ukupan broj ispiranja u intervalima]	Pokazuje broj ispiranja u intervalima od puštanja u rad.
[Ispiranja u intervalima od poslednjeg uključivanja]	Pokazuje broj ispiranja u intervalima od poslednjeg uključivanja.

### Sastojci

Ovaj proizvod je usaglašen sa zahtevima smernice 2011/65/EU (RoHS) (o ograničenju upotrebe specifičnih opasnih supstanci u električnim i elektronskim uređajima).

### Odlaganje stare električne opreme i upravljačke elektronike



Simbol precrtane korpe za otpad na točkovima znači da se stara električna oprema i upravljačka elektronika ne smeju odlagati u ne-reciklirajući otpad, već se moraju posebno odložiti. Krajnji korisnici imaju zakonsku obavezu da staru opremu vrate javnim nosiocima usluga odlaganja, distributerima ili Geberit u svrhu propisnog odlaganja. Veliki broj distributera električnih uređaja i upravljačke elektronike ima obavezu besplatnog preuzimanja stare električne opreme i upravljačke elektronike. Za vraćanje Geberit potrebno je stupiti u kontakt sa nadležnim prodajnim ili servisnim društvom.

Stare baterije i akumulatori, koji nisu obuhvaćeni starom opremom, kao i lampe koje mogu da se izvade iz stare opreme bez lomljenja, treba da se odvoje od stare opreme pre predaje na mesto za odlaganje.

Ako su u staroj opremi memorisani lični podaci, krajnji korisnici imaju odgovornost da iste izbrišu pre dostavljanja na mesto za odlaganje.

## Siguria

### Rreth këtij dokumenti

Ky dokument vlen për mirëmbajtjen profesionale të qarkulluesit higjienik Geberit HS05, me funksionim elektrik ose me bateri.

Ky dokument vlen për realizimin e këtij qarkulluesi higjienik si njësi komandimi për WC me ndërfaqen Bluetooth®. Njësia e komandimit për WC është e shënuar me shprehjen "DGWC-03-C" ose "DGWC-03-D" dhe me logon Geberit Connect në etiketën e tipit.

### Grupi i synuar

Ky produkt lejohet të mirëmbahet dhe riparohet vetëm nga punonjës të specializuar. Një punonjës i specializuar është një person, i cili për shkak të shkollimit, trajnimit dhe/ose përvojës së tij është i aftë të dallojë evitohet rreziqet që shfaqen gjatë përdorimit të produktit.

### Përdorimi i parashikuar

Qarkulluesi higjienik Geberit HS05, me funksionim elektrik ose me bateri, është parashikuar për ndërrimin automatik periodik të ujit në instalimet e ujit të pijshëm.

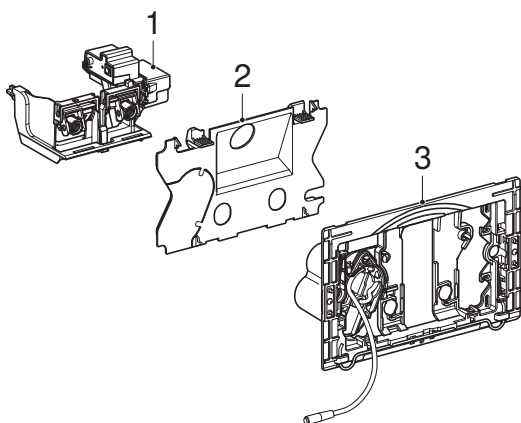
Qarkulluesi higjienik Geberit HS05, me funksionim elektrik ose me bateri, është parashikuar për instalim në kasetat e shkarkimit inkaso Geberit Sigma 12 cm.

### Udhëzimet e sigurisë

- Përdorni vetëm pjesë këmbimi origjinale për riparimet.
- Mos bëni ndryshime ose instalime shtesë në produkt.

## Përshkrimi i produktit

### Ndërtimi



- 1 Pajisja ngritëse për kasetën e shkarkimit inkaso Geberit Sigma 12 cm
- 2 Pllaka mbrojtëse (në modelet me funksionim me bateri)
- 3 Korniza e fiksimit me folenë e baterisë (në modelet me funksionim me bateri)

## Të dhënat teknike

	Funksionimi elektrik	Funksionimi me bateri <sup>1)</sup>
Tensioni nominal	85–240 V AC	–
Frekuenca e rrejtimit	50–60 Hz	–
Tipi i baterisë	–	LR20
Tensioni i punës	12 V DC	3 V DC
Lloji i mbrojtjes	IP45	IP45
Konsumi maksimal i energjisë	4 W	4 W
Konsumi i energjisë në gatishmëri	0,15 W	0,15 W
Koha e shpëlarjes me intervale, cilësimi nga fabrika	5 s	5 s
Koha e shpëlarjes me intervale, diapazoni i rregullimit	1–200 s	1–200 s
Shpëlarja me intervale, cilësimi nga fabrika	72 h	72 h
Shpëlarja me intervale, diapazoni i rregullimit	1–168 h	1–168 h
Teknologjia me valë	Bluetooth® Low Energy <sup>2)</sup>	
Diapazoni i frekuencave	2400–2483,5 MHz	
Fuqia maksimale në dalje	4 dBm	

<sup>1)</sup> Jetëgjatësia e baterisë: rreth 5 vjet

<sup>2)</sup> Marka Bluetooth® dhe logot e saj janë pronë e Bluetooth SIG, Inc. dhe përdoren nga Geberit me licencë.

## Deklarata e BE e konformitetit, versioni i thjeshtë

Me anë të kësaj deklaratë, Geberit International AG deklaron që pajisja radio e tipit Qarkullues higjienik Geberit HS05, me funksionim elektrik ose funksionim me bateri, është në përputhje me Direktivën 2014/53/BE.

Teksti i plotë i deklaratës BE të konformitetit gjendet në adresën e mëposhtme të internetit:

<https://doc.geberit.com/971253000.pdf>.

# Përdorimi

## Geberit Control App

Për përdorimin, cilësimet dhe mirëmbajtjen është në dispozicion aplikacioni Geberit Control. Aplikacioni komunikon me pajisjen nëpërmjet ndërfaqjes së lidhjes Bluetooth®.



Aplikacioni Geberit Control është i disponueshëm falas për smartfonët Android dhe iOS në dyqanin përkatës të aplikacioneve.

### Vendosja e lidhjes me pajisjen

- ▶ Skanoni kodin QR dhe ndiqni instruksionet në faqen kryesore.

Geberit  
Control  
App



DGWC-03-C



<https://gbrt.io/dsvF905>

DGWC-03-D



<https://gbrt.io/dsvF90A>

## Aktivizimi i shpëlarjes

Shpëlarja e WC-së aktivizohet manualisht përmes butonave të pllakës së komandimit.

Për qëllimet e testimit, shpëlarja mund të aktivizohet edhe me aplikacionin Geberit Control.

## Vendosja e shpëlarjes me intervale

Qarkulluesi higjienik Geberit HS05 është i përshtatshëm para së gjithash për objektet me kohë të gjata ndenjeje në tubacionet e ujit të pijshëm. Ai qarkullon rregullisht ujin e pijshëm në tubacione dhe parandalon kështu ndenjen e ujit. Me qarkulluesin higjienik Geberit HS05 mund të shpëlahet vetëm linja e ujit të ftohtë e lidhur në kasetën e shkarkimit.

Intervali i shpëlarjes dhe koha e shpëlarjes rregullohet me një aplikacion Geberit → shihni "Kryerja e rregullimeve me aplikacionin Geberit Control", faqja 172. Zgjidhni kohën e shpëlarjes të tillë që të shpëlahet i gjithë vëllimi i tubacionit për shpëlarje.

## Eliminimi i defekteve

Defekti	Shkaku	Eliminimi
Uji rrjedh pa pushim në qeramikën e WC-së.	Defekt i softuerit	<ul style="list-style-type: none"> <li>▶ Ndërpritni ushqimin elektrik për 10 sekonda (në automatin e shtëpisë).</li> <li>▶ Rindizni njësinë e komandimit të WC-së me aplikacionin Geberit.</li> </ul>
	Guarnicioni i sheshtë i kabanës ngritëse në kasetën e shkarkimit me defekt	▶ Ndërroni guarnicionin e sheshtë.
	Valvula e mbushjes në kasetën e shkarkimit me defekt	▶ Ndërroni valvulën e mbushjes.
Shpëlarja e qeramikës së WC-së nuk është e kënaqshme.	Vëllimi i ujit të shpëlarjes është vendosur gabim	▶ Rregulloni sasinë e plotë dhe sasinë e pjeshme në valvulën e shpëlarjes.
	Qeramika e WC-së ka zënë bigorr	▶ Kryni zhgëlqerëzimin e qeramikës së WC-së.
Shpëlarja me intervale nuk mund të aktivizohet.	Defekt i softuerit	<ul style="list-style-type: none"> <li>▶ Ndërpritni ushqimin elektrik për 10 sekonda (në automatin e shtëpisë).</li> <li>▶ Rindizni njësinë e komandimit të WC-së me aplikacionin Geberit.</li> </ul>
	Ndërprerje e energjisë	▶ Kontrolloni ushqimin elektrik (në automatin e shtëpisë).
	Bateritë janë bosh <sup>1)</sup>	▶ Ndërroni bateritë. → Shihni manualin e operimit 970 773.00.0.
	Pajisja ngritëse me defekt	▶ Ndërroni pajisjen ngritëse. → Shihni "Ndërrimi i pajisjes ngritëse", faqja 169.

<sup>1)</sup> Gjendja e karikimit të baterive mund të lexohet me një aplikacion Geberit.

## Mirëmbajtja

### Ndërtimi Kapitulli Mirëmbajtja

Udhëzimet e veprimeve që përshkruhen në këtë kapitull duhet që të kryhen së bashku me sekuencat përkatëse të ilustrimeve në shtojcë.

### Mirëmbajtja nga operatori

Bateritë mund të ndërrohen nga vetë operatori. → Shihni manualin e operimit 970 773.00.0.

### Mirëmbajtja nga tekniku specialist

Punimet e mirëmbajtjes në kapitujt në vijim lejohen të kryhen vetëm nga një teknik specialist.

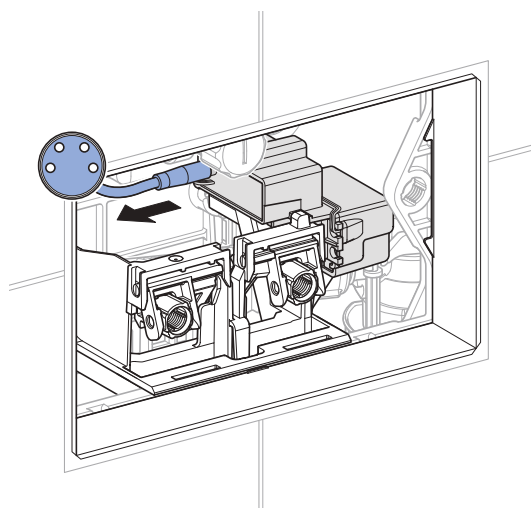
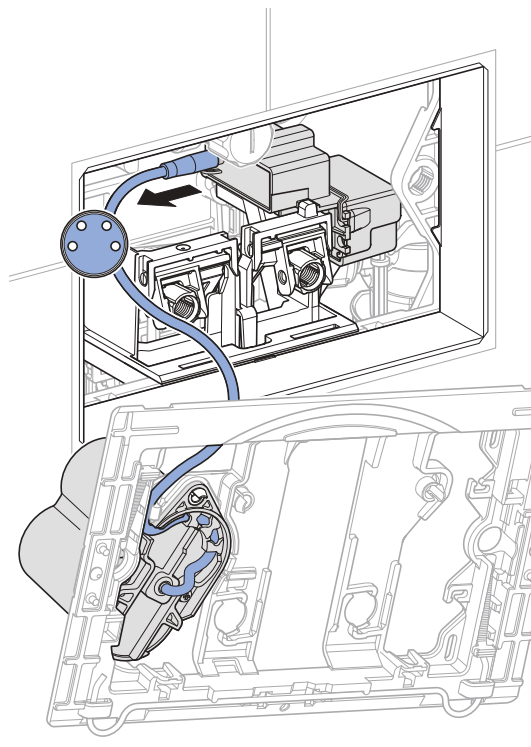
### Ndërrimi i pajisjes ngritëse

#### Parakusht

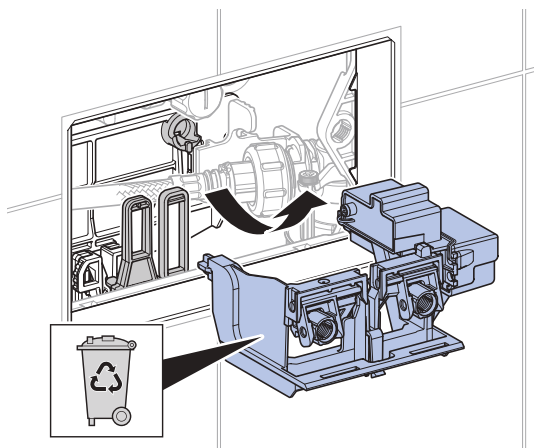
- Korniza e fiksimit është çmontuar.

**1**

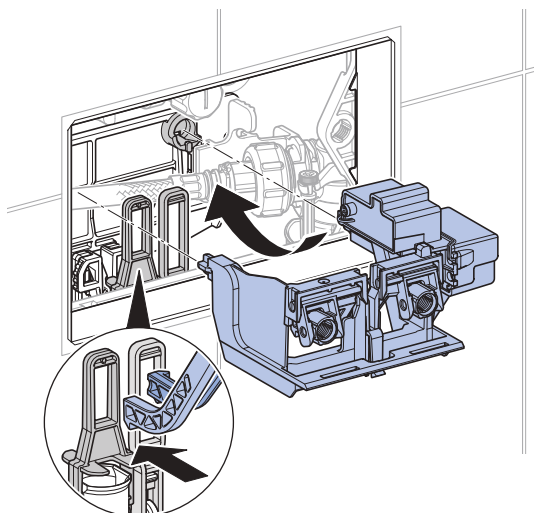
Hiqni fishën e kablos së ushqimit elektrik.



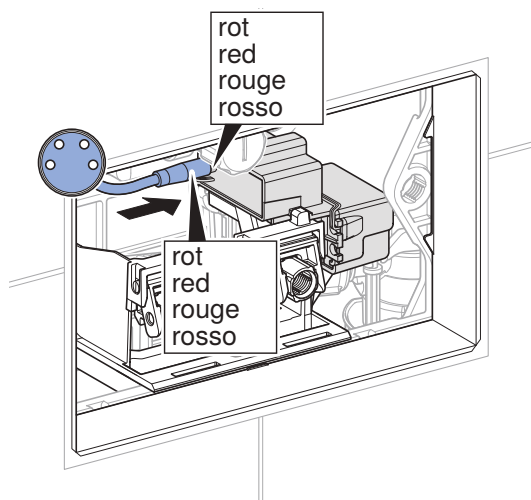
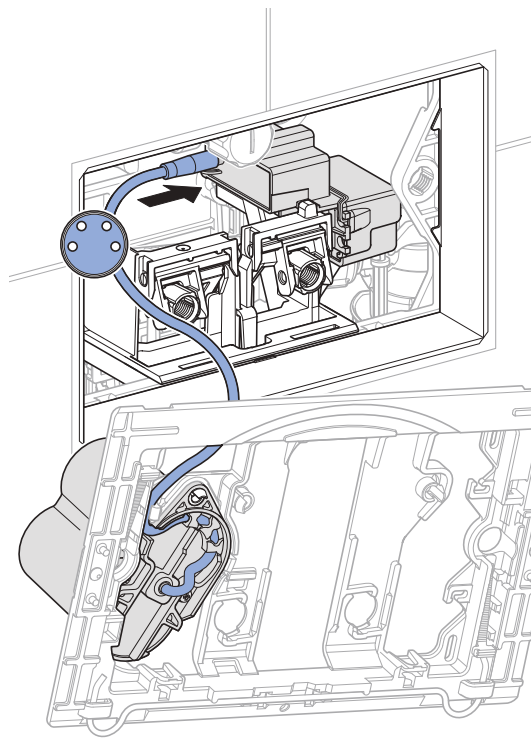
- 2** Hiqni pajisjen ngritëse dhe hidheni në përputhje me rregullat.



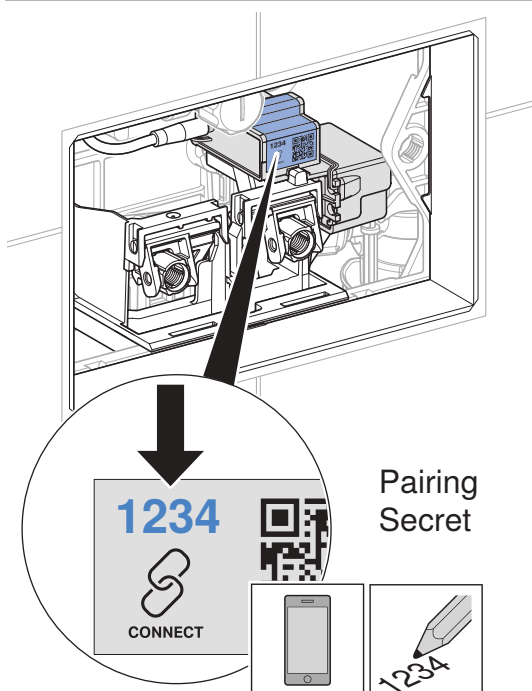
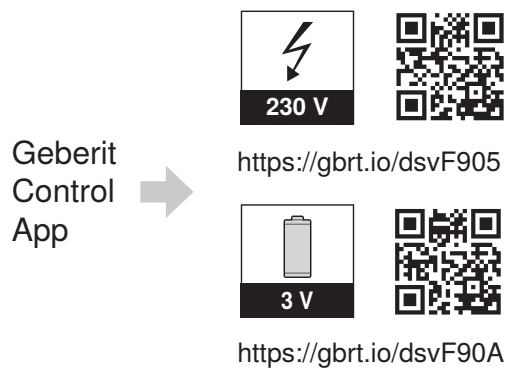
- 3** Montoni pajisjen e re ngritëse.



- 4** Lidhni fishën e kablos së ushqimit elektrik.



- 5** Nëse nevojitet, instaloni aplikacionin Geberit dhe mbani shënim kodin sekret të çiftimit të pajisjes së re ngritëse.



- 6** Montoni kornizën e fiksimit.

- 7** Kontrolloni funksionin.

## Kryerja e rregullimeve me aplikacionin Geberit Control

Pas lidhjes së aplikacionit Geberit Control me pajisjen, ofrohen funksionet dhe rregullimet e mëposhtme:

- Përdorimi:
  - Shpëlarja: Aktivizimi i një shpëlarjeje me sasi të plotë
- Rregullimi i parametrave dhe funksioneve → shihni tabelën "Cilësimet"
- Tregimi i informacioneve të pajisjes, si për shembull gjendja e karikimit të baterisë ose versioni i firmuerit → shihni tabelën "Informacionet"
- Tregimi i vlerave statistikore të përdorimit → shihni tabelën "Informacionet"
- Eksporti i informacioneve të pajisjeve dhe vlerave statistikore
- Tregimi i mesazheve të gabimeve
- Ekzekutimet e përditësimit të firmuerit
- Ruajtja dhe transferimi i rregullimeve paraprake

Cilësimet mund të ruhen në aplikacionin Geberit Control si rregullime paraprake dhe të transferohen në pajisje të tjera të të njëjtit tip.

Tabela 1: Cilësimet

Pika e menysë	Përshkrimi	Përdorimi	Vlera	Gjendja nga fabrika
<b>Përdorimi</b>				
[Shpëlarja]	Aktivizon një shpëlarje me sasi të plotë.	• Për testimin e funksionimit të pajisjes ngritëse	Ndezur/Fikur	–
<b>Emri dhe fjalëkalimi</b>				
[Emri]	Për çdo pajisje mund të vendosni një emër.	• Për identifikimin e pajisjes	–	–
[Fjalëkalimi]	Për çdo pajisje mund të vendosni një fjalëkalim.	• Për mbrojtjen e pajisjes nga aksesit i paautorizuar	–	–
<b>Funksionet</b>				
[Shpëlarja me intervale]	<b>Aktivizimi i shpëlarjes me intervale</b> Shpëlarja aktivizohet pasi [intervali i shpëlarjes] përfundon, pavarësisht nga përdorimet. Koha e shpëlarjes përcaktohet nëpërmjet vlerës [Koha e shpëlarjes].	• Për mbushjen e sifonit në rastin e përdorimit jo të shpeshtë • Për shkarkimin e ujit të ndenjur në tubacion (funksion higjienik, parandalimi i ndenjjes)	Ndezur/Fikur	Ndezur
	[Koha e shpëlarjes]	–	1–200 s	5 s
	[Intervali i shpëlarjes]	–	1–168 h	72 h
	[Vëllimi i ujit të shpëlarjes] Vëllimi i ujit të shpëlarjes i shpëlarjes me intervale llogaritet nga [Koha e shpëlarjes] lart dhe nga [Cilësimet e vëllimit të ujit të shpëlarjes].	• Tregimi i vëllimit të ujit të shpëlarjes	–	–
[Shpëlarje me ndezjen e rrjetit]	Pas ndezjes së tensionit të rrjetit aktivizohet një shpëlarje.	• Për mekanizmin e shpëlarjes qendrore • Për konfirmimin e funksionimit	Ndezur/Fikur	Fikur

Pika e menysë	Përshkrimi	Përdorimi	Vlera	Gjendja nga fabrika
[Cilësimi i vëllimit të ujit të shpëlarjes]	[Shpëlarja me sasi të pjesshme (Statistikat)] Për të llogaritur konsumin e ujit, duhet që të specifikohet vëllimi i ujit të shpëlarjes për shpëlarjen me sasi të pjesshme. Vëllimi i ujit të shpëlarjes për shpëlarjen me sasi të pjesshme mund të rregullohet në valvulën e shpëlarjes.	<ul style="list-style-type: none"> <li>Për funksionin e statistikave</li> <li>Për llogaritjen e vëllimit të ujit të shpëlarjes për shpëlarjen me intervale</li> </ul>	1–5 l	2,5 l
	[Koha e mbushjes] Për llogaritjen e konsumit të ujit, duhet të specifikohet koha e mbushjes së kasetës së shkarkimit për një shpëlarje me sasi të pjesshme.	<ul style="list-style-type: none"> <li>Për funksionin e statistikave</li> <li>Për llogaritjen e vëllimit të ujit të shpëlarjes për shpëlarjen me intervale</li> </ul>	0–240 s	24 s
[Ruaj si rregullim paraprak]	Cilësimet aktuale ruhen në aplikacion dhe kështu që mund të transferohen në pajisje të tjera të të njëjtit tip.	<ul style="list-style-type: none"> <li>Për vënien në punë të disa pajisjeve me të njëjtat cilësime</li> </ul>	–	–
[Rindiz pajisjen fundore]	Njësia e komandimit të WC-së rindizet.	<ul style="list-style-type: none"> <li>Për eliminimin e defekteve në funksionim</li> </ul>	–	–
[Gjendjet nga fabrika]	Të gjitha funksionet rikthehen në gjendjen e vendosur nga fabrika.	<ul style="list-style-type: none"> <li>Për eliminimin e defekteve në funksionim</li> </ul>	–	–

2 / 2

Tabela 2: Informacion

Pika e menysë së aplikacionit Geberit	Përshkrimi
<b>Informacionet</b>	
[Numri i artikullit]	Tregon numrin e artikullit të njësisë së komandimit të WC-së.
[Versioni i firmuerit]	Tregon versionin e firmuerit të njësisë së komandimit.
[Numri i serisë]	Tregon numrin e serisë së njësisë së komandimit.
[Data e prodhimit]	Tregon datën e prodhimit të njësisë së komandimit.
[Mënyra e ushqimit elektrik]	Tregon mënyrën e ushqimit elektrik (rrjet elektrik ose bateri).
[Bateria]	Tregon kapacitetin e baterisë.
<b>Statistika</b>	
[Statistikat]	Tregon informacione të ndryshme, si për shembull konsumi i ujit në një periudhë kohore të caktuar.
<b>Numëruesit</b>	
[Ditët e punës total]	Tregon numrin e ditëve të punës që nga vënia në punë.
[Ditët e punës nga nderja e fundit]	Tregon numrin e ditëve të punës që nga nderja e fundit.
[Shpëlarjet total]	Tregon numrin e shkarkimeve/ shpëlarjeve që nga vënia në punë.
[Shpëlarjet nga nderja e fundit]	Tregon numrin e shkarkimeve/ shpëlarjeve që nga nderja e fundit.
[Shpëlarjet me intervale total]	Tregon numrin e shpëlarjeve me intervale që nga vënia në punë.
[Shpëlarjet me intervale nga nderja e fundit]	Tregon numrin e shpëlarjeve me intervale që nga nderja e fundit.

## Përbërësit

Ky produkt është në përputhje me kërkesat e Direktivës 2011/65/EU (RoHS) (Për kufizimin e përdorimit të disa substancave të rrezikshme në pajisjet elektrike dhe elektronike).

## Hedhja e pajisjeve të vjetra elektrike dhe elektronike



Simboli i koshit mbi rrota mbi të cilin është vendosur një kryq do të thotë që pajisjet e vjetra elektrike dhe elektronike nuk lejohen të hidhen te mbetjet normale por duhet të trajtohen si mbetje të veçanta. Përdoruesit fundor janë të detyruar me ligj që për trajtimin e duhur ti kthejnë pajisjet te ofruesit e shërbimeve të trajtimit të mbetjeve, te shitësit ose te Geberit. Shumë shitës të pajisjeve elektrike dhe elektronike janë të detyruar të marrin në dorëzim falas pajisjet e vjetra elektrike dhe elektronike. Për të kryer kthimin te një Geberit duhet që të kontaktoni shoqërinë e shitjeve ose të ofruesit të shërbimeve.

Bateritë e vjetra dhe akumulatorët e vjetër, të cilët nuk janë të përfshirë nga pajisja e vjetër, si dhe llambat, të cilat mund të hiqen të padëmtuara nga pajisja e vjetër, duhet që të shkëputen nga pajisje e vjetër para se të bëhet dorëzimi të një qendër për grumbullimin e mbetjeve.

Nëse në pajisje janë ruajtur të dhëna personale, përdoruesit fundorë janë vetë përgjegjës që ti fshijnë ato para dorëzimit te një qendër për grumbullimin e mbetjeve.

## Безбедност

### За овој документ

Овој документ важи за стручно сервисирање на Geberit HS05 хигиенското пуштање вода, мрежна или батериска работа.

Овој документ важи за извршување на ова хигиенско пуштање вода како контролер на тоалет со Bluetooth®-интерфејс. Контролерот на тоалет е означен на фабричката табличка со „DGWC-03-C“ или „DGWC-03-D“ и логото Geberit Connect.

### Целна група

Производот смеат да го одржуваат и поправаат само стручни лица. Стручно лице е лице кое ги препознава ризиците и опасностите кои произлегуваат од користењето на производот и знае да ги избегне благодарение на неговата стручна обука и/или искуства.

### Прописна употреба

Geberit HS05 хигиенското пуштање вода, мрежна или батериска работа, е наменето за автоматска, периодична замена на вода во инсталации за вода за пиење.

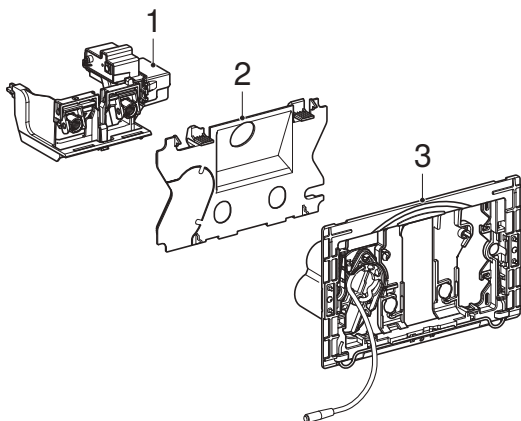
Die Geberit HS05 хигиенското пуштање вода, мрежна или батериска работа, е наменето за вградување во Geberit Sigma вградено казанче од 12 cm.

### Безбедносни напомени

- Користете само оригинални резервни делови за поправки.
- Не вршете промени или дополнителни инсталации на производот.

## Опис на производот

### Структура



- 1 Уред за кревање за Geberit Sigma вградено казанче за вода од 12 cm
- 2 Заштитна плоча (кај верзии на уредот со батериска работа)
- 3 Рамки за монтирање со преграда за батерија (кај верзии на уредот со батериска работа)

## Технички податоци

	Мрежна работа	Батериска работа <sup>1)</sup>
Номинален напон	85–240 V AC	–
Фреквенција на мрежа	50–60 Hz	–
Тип на батерија	–	LR20
Работен напон	12 V DC	3 V DC
Тип на заштита	IP45	IP45
Максимална потрошувачка на струја	4 W	4 W
Потрошувачка во состојба на мирување	0,15 W	0,15 W
Фабрички поставени интервали на време за плакнење	5 s	5 s
Опсег на интервали на време за плакнење	1–200 s	1–200 s
Фабрички поставени интервали на плакнење	72 ч	72 ч
Опсег на интервали на плакнење	1–168 ч	1–168 ч
Безжична технологија	Bluetooth® Low Energy <sup>2)</sup>	
Опсег на фреквенции	2400–2483,5 MHz	
Максимална излезна моќност	4 dBm	

<sup>1)</sup> Животен век на батеријата: околу 5 години

<sup>2)</sup> Марката Bluetooth® и нејзините логоа се сопственост на Bluetooth SIG, Inc. и се користат со лиценца од Geberit.

## Скратена изјава за сообразност на ЕУ

Со ова Geberit International AG изјавува дека типот на безжична опрема Geberit HS05 хигиенско пуштање вода, мрежна или батериска работа, соодветствува на Регулативата 2014/53/EU.

Целосниот текст од изјавата за сообразност на ЕУ е достапна на следнава интернет-адреса:  
<https://doc.geberit.com/971253000.pdf>.

# Ракување

## Апликација Geberit Control

За употреба, поставки и одржување на располагање ви стои апликацијата Geberit Control. Апликацијата комуницира преку Bluetooth®-интерфејс со уредот.



Апликацијата Geberit Control е достапна бесплатно за паметни телефони со Android и iOS во соодветните продавници за апликации.

### Воспоставување врска со уред

- ▶ Скенирајте го QR-кодот и следете ги упатствата на целната страница.

Geberit  
Control  
App



DGWC-03-C



<https://gbrt.io/dsvF905>

DGWC-03-D



<https://gbrt.io/dsvF90A>

### Активирање на пуштање вода

Пуштањето вода во тоалетот се прави рачно со копчињата на панелот за пуштање вода.

Заради тестирање, може да се активира пуштање вода и со апликацијата Geberit Control.

### Поставување пуштање вода на интервал

Geberit HS05 хигиенското пуштање вода е пред сè за згради со поголеми времиња на стагнација во цевките за вода за пиење. Редовно ја обновува водата за пиење во цевките и спречува стагнација. Со Geberit HS05 хигиенското пуштање вода може да се пушта вода само кај казанчињата со приклучена цевка за ладна вода.

Поставени се интервал и време на пуштање вода со апликацијата Geberit → видете "Правење поставки со апликацијата Geberit Control", страница 182. Времето на пуштање вода се бира така што целосниот волумен на цевководот се плакне.

## Решавање проблеми

Проблем	Причина	Решение
Водата постојано тече во санитарната керамика.	Дефект на софтверот	<ul style="list-style-type: none"> <li>▶ Прекинете го снабдувањето со струја (преку осигурувачот) 10 секунди.</li> <li>▶ Повторно стартувајте го контролерот на тоалет со апликацијата Geberit.</li> </ul>
	Дефектен плоснат дихтунг на пловакот во казанчето	▶ Заменете го плоснатиот дихтунг.
	Дефектен вентил за полнење во казанче	▶ Заменете го вентилот за полнење.
Пуштањето вода во санитарната керамика не е задоволително.	Капацитетот на пуштање вода е поставен погрешно	▶ Поставете ја целосната и делумната кочичина со вентилот за пуштање вода.
	Санитарната керамика е со бигор	▶ Отстранете го бигорот од санитарната керамика.
Пуштањето вода на интервал не може да се активира.	Дефект на софтверот	<ul style="list-style-type: none"> <li>▶ Прекинете го снабдувањето со струја (преку осигурувачот) 10 секунди.</li> <li>▶ Повторно стартувајте го контролерот на тоалет со апликацијата Geberit.</li> </ul>
	Снемување струја	▶ Проверете го снабдувањето со струја (преку осигурувачот).
	Батериите се празни <sup>1)</sup>	▶ Заменете ги батериите. → Видете ги упатствата за работа 970.773.00.0.
	Дефектен уред за кревање	▶ Заменете го уредот за кревање. → Видете "Замена на уредот за кревање", страница 179.

<sup>1)</sup> Статусот на наполнетост на батеријата може да се прочита со апликација Geberit.

## Одржување

### Структура на поглавјето за сервисирање

Упатствата за ракување дадени во поглавјевоо мора да се извршуваат заедно со соодветните секвенци на илустрации во прилог.

### Сервисирање од операторот

Батериите може да ги замени операторот. → Видете ги упатствата за работа 970.773.00.0.

### Сервисирање од стручни лица

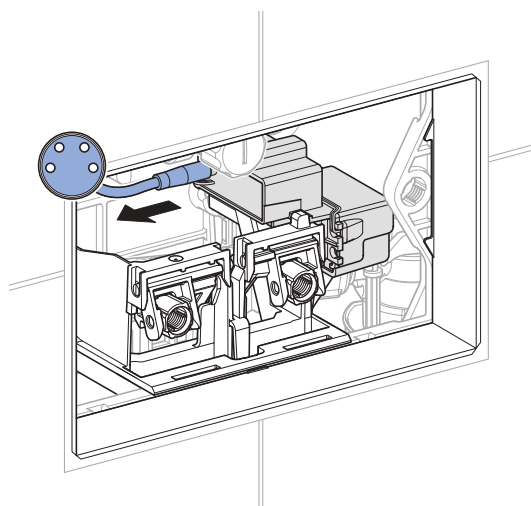
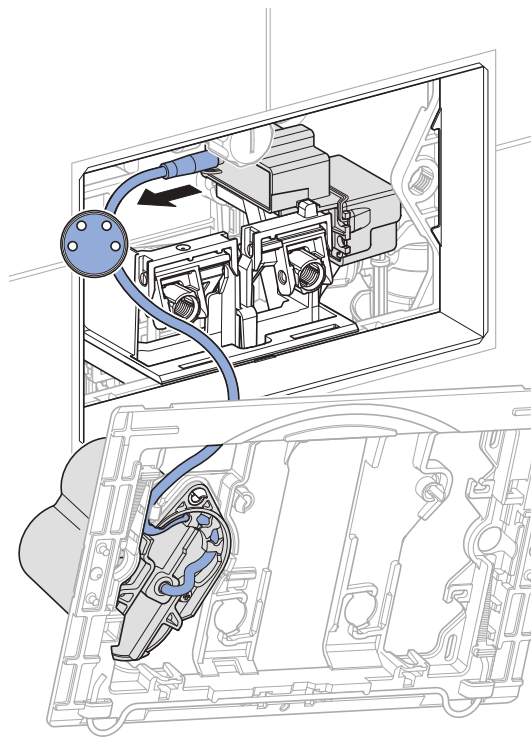
Сервисирањето во следните поглавја може да се извршува само од стручно лице.

### Замена на уредот за кревање

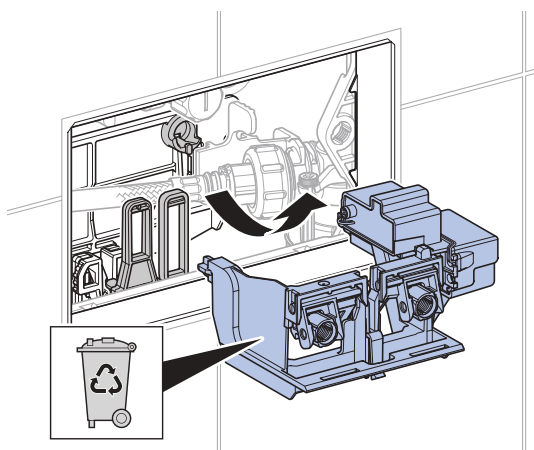
#### Предуслов

– Рамката за прицврстување е демантирана.

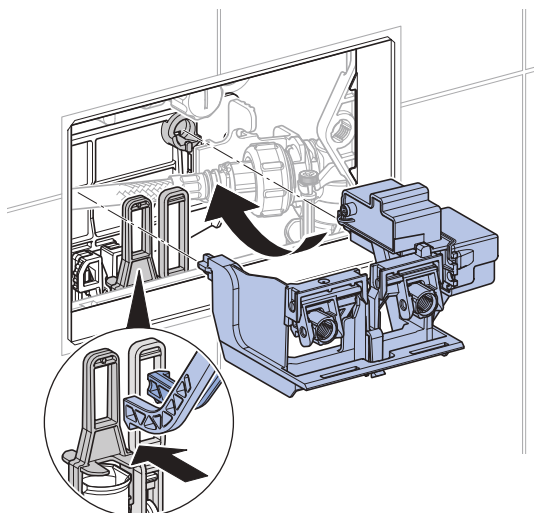
**1** Исклучете го кабелот за струја од штекер.



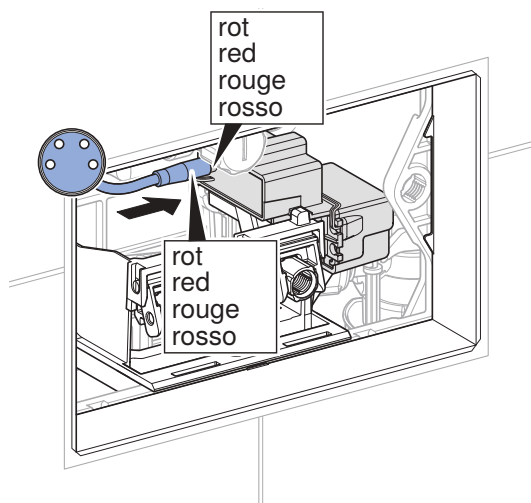
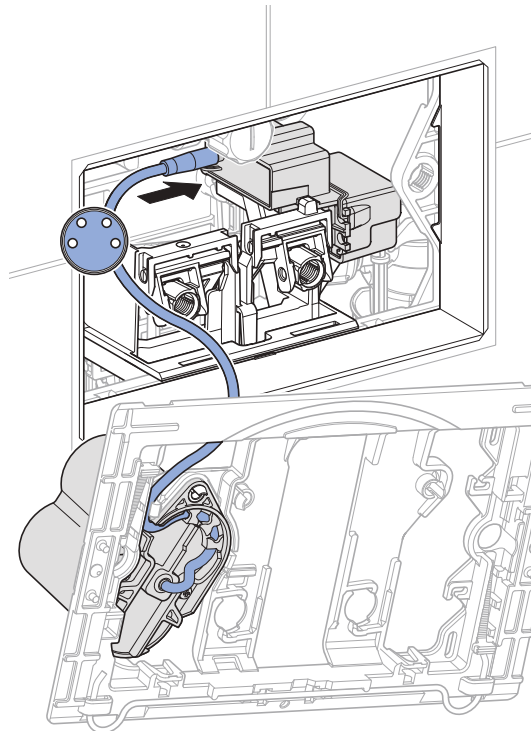
- 2** Отстранете го уредот за кревање и исфрлете го соодветно.



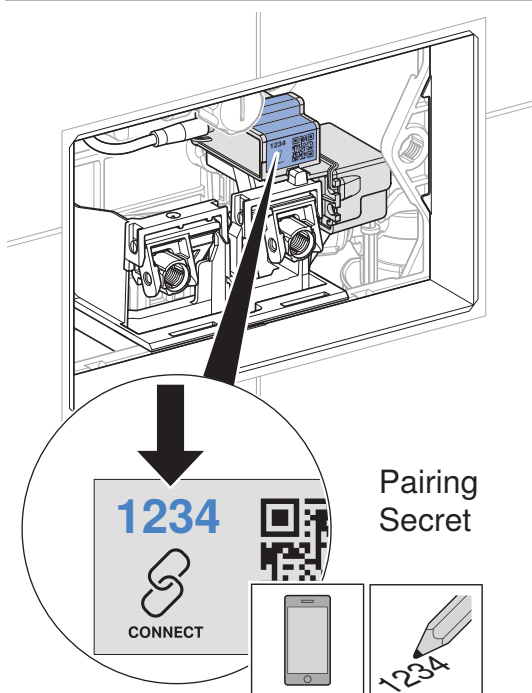
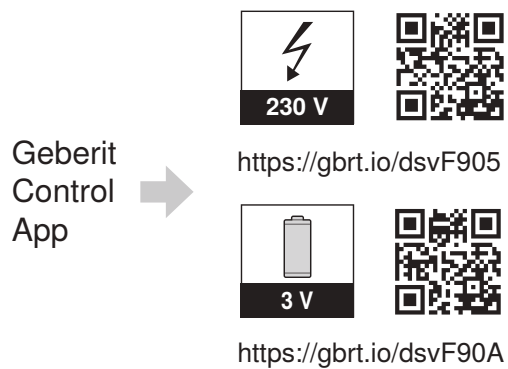
- 3** Монтирајте нов уред за кревање.



- 4** Приклучете го кабелот за струја во штекер.



- 5** Ако е потребно, инсталирајте ја апликацијата Geberit и заведете ја Pairing Secret на новиот уред за кревање.



- 6** Монтирајте ги рамките за прицврстување.

- 7** Проверете ја функцијата.

## Правење поставки со апликацијата Geberit Control

По поврзувањето на апликацијата Geberit Control со уредот, следните функции и поставки се достапни:

- Ракување:
  - Пуштање вода: Пуштање на целосна количина на вода
- Поставување параметри и функции, → видете ја табелата „Поставки“
- Приказ на информации за уредот, како, на пример, статус на наполнетост на батеријата или верзија на фирмвер, → видете ја табелата „Информации“
- Приказ на статистички вредности за користењето → видете ја табелата „Информации“
- Извезување податоци за уредите и статистички вредности
- Приказ на пораки за грешки
- Извршување ажурирања на фирмверот
- Зачувување и префрлување на однапред дефинирани поставки

Поставките може да се направат во апликацијата Geberit Control како однапред дефинирани поставки и да се префрлат на друг уред од ист тип.

Табела 1: Поставки

Точка на мени	Опис	Примена	Вредност	Фабричка поставка
<b>Ракување</b>				
[Пуштање вода]	Активира пуштање целосна количина на вода.	• За проверка на функцијата на уредот за кревање	Вкл/искл	–
<b>Име и лозинка</b>				
[Име]	За секој уред може да се постави име.	• За идентификување на уред	–	–
[Лозинка]	За секој уред може да се постави лозинка.	• За заштита на уредот од неовластен пристап	–	–
<b>Функции</b>				
[Пуштање вода на интервал]	<b>Активирање на пуштањето вода на интервал</b> Се пушта вода по истекување на [Интервалот на пуштање вода] независно од користењето. Времето на пуштање вода се одредува преку вредноста [Време на пуштање вода].	• За надополнување на сифонот при ниска зачестеност на користење • За плакнење на застојаната вода во цевките (хигиенска функција, спречување на стагнација)	Вкл/искл	Вкл
	[Време на пуштање вода]	–	1–200 s	5 s
	[Интервал на пуштање вода]	–	1–168 ч.	72 ч.
	[Капацитет на пуштање вода] Капацитетот на пуштање вода на интервал се пресметува од [Времето на пуштање вода] горе и [Поставките за капацитет на пуштање вода].	• Приказ на капацитетот на пуштање вода	–	–
[Пуштање вода по вклучување на струја]	По вклучување на мрежниот напон, се активира пуштање вода.	• За централно пуштање вода • За потврда на функциите	Вкл/искл	Исклучено

Точка на мени	Опис	Примена	Вредност	Фабричка поставка
[Поставка за капацитет на пуштање вода]	[Делумна количина на пуштање вода (статистика)] За да се пресмета потрошувачката на вода, мора да се наведе капацитетот на пуштање вода на делумната количина на пуштање вода. Капацитетот на пуштање вода на делумната количина на пуштање вода може да се постави со вентилот за пуштање вода.	<ul style="list-style-type: none"> <li>• За статистичка функција</li> <li>• За пресметување на капацитетот на пуштање вода на интервал</li> </ul>	1–5 l	2,5 l
	[Време на полнење] За да се пресмета потрошувачката на вода, мора да се наведе времето на полнење на казанчето за делумно пуштање вода.	<ul style="list-style-type: none"> <li>• За статистичка функција</li> <li>• За пресметување на капацитетот на пуштање вода на интервал</li> </ul>	0–240 s	24 s
[Зачувување како однапред дефинирани поставки]	Актуелните поставки се зачувуваат во апликацијата и така може да се префрлат на други уреди од ист тип.	<ul style="list-style-type: none"> <li>• За пуштање во употреба на повеќе уреди со исти поставки</li> </ul>	–	–
[Престартување на крајниот уред]	Контролерот на тоалет се рестартува.	<ul style="list-style-type: none"> <li>• За отстранување на дефекти на функциите</li> </ul>	–	–
[Фабрички поставки]	Сите функции се ресетираат на фабрички поставки.	<ul style="list-style-type: none"> <li>• За отстранување на дефекти на функциите</li> </ul>	–	–

Табела 2: Информации

Точка на мени на апликацијата Geberit	Опис
<b>Информации</b>	
[Број на артикл]	Го прикажува бројот на артикл на контролерот на тоалет.
[Верзија на фирмвер]	Ја прикажува верзијата на фирмвер на контролерот.
[Сериски број]	Го прикажува серискиот број на контролерот.
[Датум на производство]	Го прикажува датумот на производство на контролерот.
[Вид на снабдување]	Го прикажува видот на снабдување (мрежа или батерија).
[Батерија]	Го прикажува капацитетот на батеријата.
<b>Статистика</b>	
[Статистика]	Прикажува разни информации, како потрошувачката на вода во посакуваниот временски период.
<b>Бројач</b>	
[Вкупно работни денови]	Го прикажува бројот на работни денови од пуштањето во употреба.
[Работни денови од последното вклучување]	Го прикажува бројот на работни денови од последното вклучување.
[Вкупно пуштања вода]	Го прикажува бројот на пуштања вода од пуштањето во употреба.
[Пуштања вода од последното вклучување]	Го прикажува бројот на пуштања вода од последното вклучување.
[Вкупно интервали на пуштање вода]	Го прикажува бројот на интервали на пуштање вода од пуштањето во употреба.
[Пуштања вода на интервали од последното вклучување]	Го прикажува бројот на пуштања вода на интервал од последното вклучување.

# Отстранување

---

## Материи

Производот е усогласен со барањата на Директивата 2011/65/EU (RoHS) (ограничување на употребата на одредени опасни материи во електрични и електронски уреди).

## Отстранување електронски и електрични стари уреди



Симболот за прешкртана канта за отпадоци значи дека отпадните електронски и електрични уреди не смее да се исфрлаат со останатиот отпад од домаќинството, туку треба да се отстранат одвоено. Крајните корисници се законски обврзани старите уреди да ги отстранат правилно на јавните точки за собирање таков отпад, со помош на дистрибутерите или да ги вратат на Geberit. Голем број на дистрибутери на електронски и електрични уреди се обврзани да ги земаат назад електронските и електричните стари уреди. За враќањето кај Geberit, контактирајте со одговорните застапници и продавачи.

Старите батерии и акумулатори кои не се вградени во стариот уред, како и лампите што може да се отстранат од стариот уред без да се уништуваат мора да се отстранат од стариот уред пред да се предадат за рециклирање.

Ако лични податоци се зачувани во стариот уред, крајниот корисник е одговорен за тоа да ги избрише.

## Ohutus

---

### Käesolevast dokumendist

Käesolev dokument käsitleb järgmiste toodete professionaalset hooldust: Geberit HS05 hügieeniloputust, võrgu- või akutoitel.

See dokument kehtib kõigi selle hügieeniloputuse WC-juhtseadmete kohta, millel on Bluetooth®-liides. WC-juhtseade on tähistatud tüübisildil kirjega „DGWC-03-C“ või „DGWC-03-D“ ja Geberit Connect-logoga.

### Sihtgrupp

Seda toodet võivad hooldada ja remontida vaid spetsialistid. Spetsialist on isik, kes suudab oma kutsealasele väljaõppele, koolitusele ja/või kogemustele tuginedes tuvastada toote kasutamisel esinevaid riske ja vältida sellega seotud ohte.

### Nõuetekohane kasutamine

Võrgu- või akutoitega Geberit HS05 hügieeniloputus on ette nähtud automatiseeritud, perioodiliseks veevahetuseks joogivee installatsioonides.

Võrgu- või akutoitega Geberit HS05 hügieeniloputus on ette nähtud paigaldamiseks Geberit Sigma varjatud loputuskastidele 12 cm.

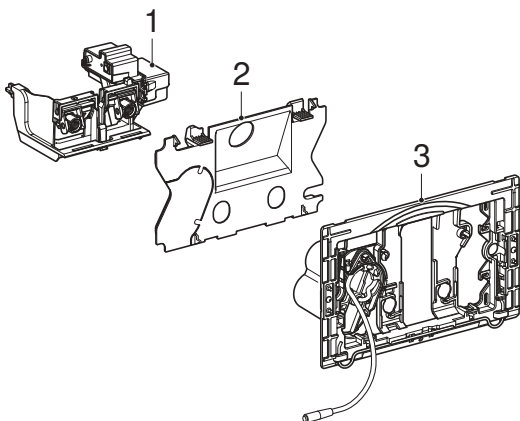
### Ohutusjuhised

- Remontimisel tohib kasutada ainult originaalvaruosi.
- Toodet ei tohi muuta ega täiendada.

## Toote kirjeldus

---

### Ehitus



- 1 Geberit Sigma tõsteseadme varjatud loputuskast 12 cm
- 2 Kaitseplaat (akukäitusega mudelitele)
- 3 Paigaldusraam akupesaga (akukäitusega mudelitele)

## Tehnilised andmed

	Võrgutoide	Patareitoide <sup>1)</sup>
Nimipinge	85–240 V AC	–
Võrgusagedus	50–60 Hz	–
Patareitüüp	–	LR20
Tööpinge	12 V DC	3 V DC
Kaitseliik	IP45	IP45
Maksimaalne võimsustarve	4 W	4 W
Ooterežiimi tarbimisvõimsus	0,15 W	0,15 W
Intervallilise loputuse aja tarneseadistus	5 s	5 s
Intervallilise loputuse aja seadevahemik	1–200 s	1–200 s
Intervall-lopamise tarneseadistus	72 h	72 h
Intervall-lopamise seadevahemik	1–168 h	1–168 h
Raadiotehnoloogia	Bluetooth® Low Energy <sup>2)</sup>	
Sagedusala	2400–2483,5 MHz	
Maksimaalne väljundvõimsus	4 dBm	

<sup>1)</sup> Aku kasutusiga: u 5 aastat

<sup>2)</sup> Kaubamärk Bluetooth® ja selle logod kuuluvad ettevõttele Bluetooth SIG, Inc. ning Geberit kasutab neid litsentsi alusel.

## ELi lihtsustatud vastavusdeklaratsioon

Käesolevaga deklareerib Geberit International AG, et võrgu- või akutoitega Geberit HS05 hügieeniloputuse raadiosideseadme tüüp vastab direktiivile 2014/53/EL.

ELi vastavusdeklaratsiooni täielik tekst on kättesaadav järgmisel veebiaadressil:

<https://doc.geberit.com/971253000.pdf>.

## Käsitsemine

### Geberit Controli rakendus

Käsitsemiseks, seadistamiseks ja hoolduseks on saadaval Geberit Control rakendus. Rakendus suhtleb seadmega Bluetooth®-liidese kaudu.



Android- und iOS-nutitelefonidele on Geberit Control rakendus tasuta saadaval vastavas rakenduste poes.

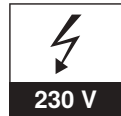
### Seadmega ühenduse loomine

- ▶ Skannige QR-kood ja järgige maandumislehel toodud juhiseid.

Geberit  
Control  
App

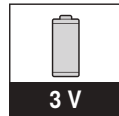


DGWC-03-C



<https://gbrt.io/dsvF905>

DGWC-03-D



<https://gbrt.io/dsvF90A>

### Loputuse aktiveerimine

WC-loputussüsteem rakendatakse manuaalselt lülitusplaadi klahvide kaudu.

Katsetamiseks on võimalik loputus aktiveerida ka Geberit Control rakendusega.

### Intervall-loputuse seadistamine

Geberit HS05 hügieeniloputus sobib eelkõige kasutamiseks pikenenud stagnatsiooniaegadega hoonete joogiveetorustikes. See uuendab joogivett torustikes regulaarselt ja hoiab nii ära stagnatsiooni. Geberit HS05 hügieeniloputusega saab loputada ainult loputuskastiga ühendatud külma vee toru.

Loputusintervall ja loputusaeg seadistatakse Geberit rakendusega vt „Seadistuste tegemine Geberiti Control rakendusega“, lehekülg 193. Loputusaeg tuleb valida nii, et kogu loputatava torustiku maht loputatakse läbi.

## Rikete kõrvaldamine

Rike	Põhjus	Kõrvaldamine
WC-poti loputusvesi voolab pidevalt.	Tarkvararike	<ul style="list-style-type: none"> <li>▶ Lülitage elekter (korterikaitsmed) 10 sekundiks välja.</li> <li>▶ Lülitage WC-juhtseade Geberit rakendusega sisse.</li> </ul>
	Sulguri lametihend loputuskastis on defektne	▶ Asendage lametihend.
	Loputuskasti täiteventiil on defektne	▶ Asendage täiteventiil.
WC-poti loputus ei ole piisav.	Loputuse kogus on valesti seadistatud	▶ Seadistage loputusklapil täis- ja osaloputuse kogus.
	WC-pott katlakiviga kaetud	▶ Puhastage WC-pott katlakivist.
Intervall-loputus ei saa aktiveerida.	Tarkvararike	<ul style="list-style-type: none"> <li>▶ Lülitage elekter (korterikaitsmed) 10 sekundiks välja.</li> <li>▶ Lülitage WC-juhtseade Geberit rakendusega sisse.</li> </ul>
	Voolukatkestus	▶ Kontrollida elektrivarustust (korterikaitsmeid).
	Patareid on tühjad <sup>1)</sup>	▶ Vahetage patareid välja. → Vt kasutusjuhendit 970.773.00.0.
	Tõsteseade on defektne	▶ Asendage tõsteseade. → Vt „Tõsteseadme asendamine“, lehekülg 190.

<sup>1)</sup> Akude laetusseisundit saab vaadata Geberit rakendusest.

## Korrashoid

### Paigaldus Peatükk „Korrashoid“

Käesolevas peatükis toodud käsitsemisjuhiseid tuleb järgida koos nende juurde kuuluvate joonistega.

### Käitaja tehtav hooldus

Käitaja võib akud välja vahetada. → Vt kasutusjuhendit 970 773.00.0.

### Hooldus spetsialisti poolt

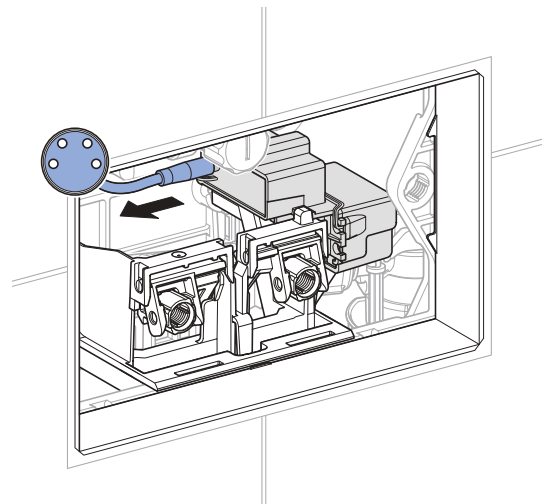
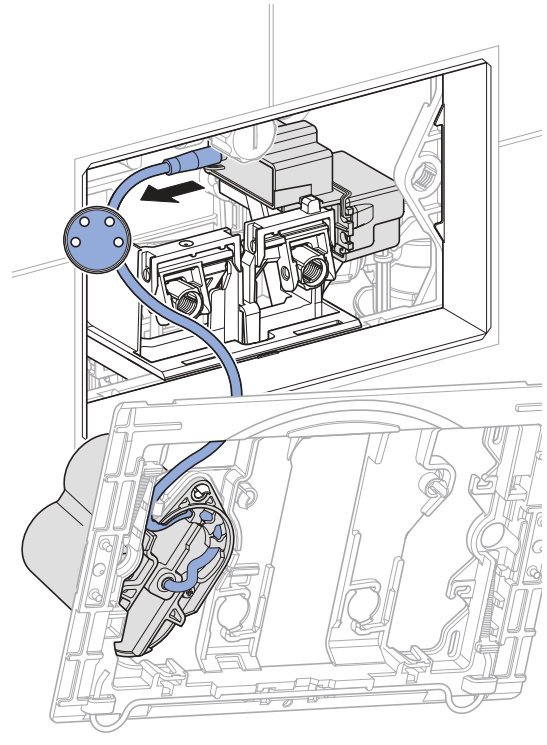
Järgnevates peatükkides kirjeldatud hooldustöid tohivad teha ainult spetsialistid.

## Tõsteseadme asendamine

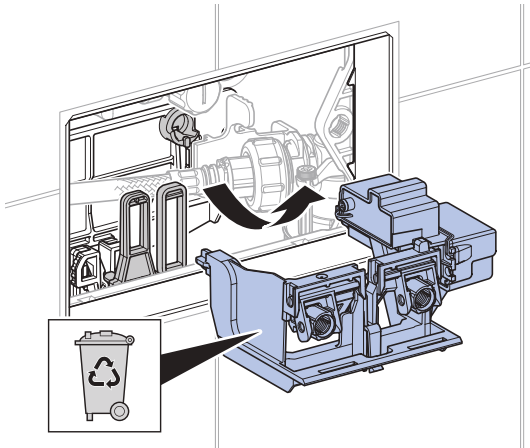
### Eeldus

- Kinnitusraam on demonteeritud.

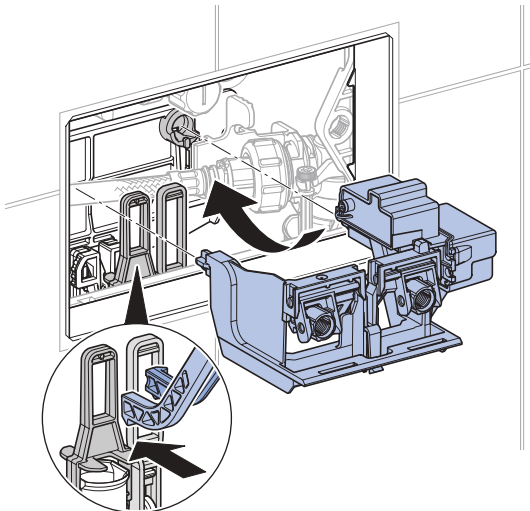
- 1 Lahutage toitekaabel.



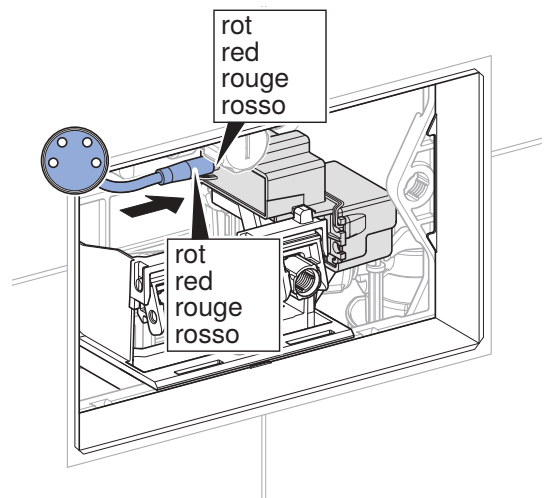
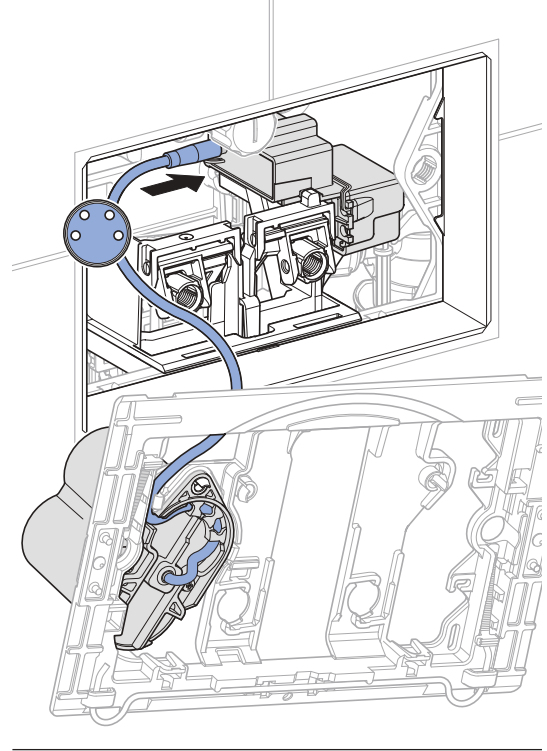
- 2** Eemaldage tõsteseade ja käidelge nõuetekohaselt.



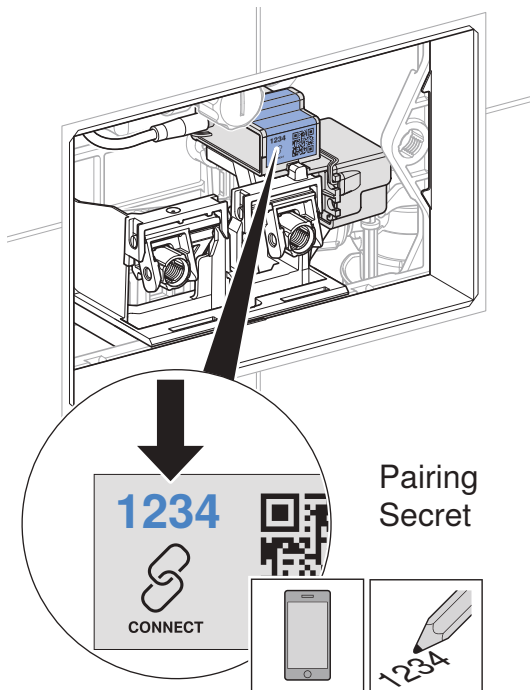
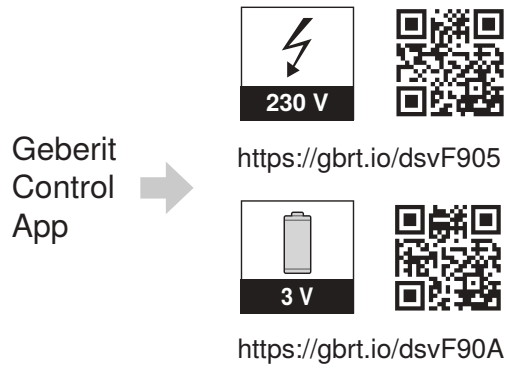
- 3** Paigaldage uus tõsteseade.



- 4** Ühendage toitekaabel.



- 5** Vajaduse korral installeerige Geberit rakendus ja tähistage uue töteseadme ühendamise parool (Pairing Secret).



- 6** Paigaldage kinnitusraam.

- 7** Kontrollige funktsioone.

## Seadistuste tegemine Geberiti Control rakendusega

Pärast seadme ühendamist Geberit Control rakendusega on saadaval alljärgnevad funktsioonid ja seadistused:

- Käsitsemine:
  - Loputamine: Täisloputuse aktiveerimine
- Parameetrite ja funktsioonide seadistamine, → vt tabelit „Seadistused“
- Seadme teabe näit, näiteks patarei maht või püsivara versioon, → vt tabelit „Teave“
- Statistiliste väärtuste näit kasutamise kohta, → vt tabelit „Teave“
- seadme teabe ja statistiliste väärtuste eksportimine
- Veateadete näit
- Püsivara uuenduste tegemine
- Eelseadistuste salvestamine ja edastamine

Seadistusi saab salvestada Geberit Control rakenduses eelseadistustena ja kanda üle muudele sama tüüpi seadmetele.

Tabel 1: Seaded

Menüüpunkt	Kirjeldus	Kasutamine	Väärtus	Tehase seadistus
<b>Käsitsemine</b>				
[Loputamine]	Aktiveerib täisloputuse.	• Tõsteseadme funktsioonide kontrollimiseks	Sisse/välja	–
<b>Nimi ja parool</b>				
[Nimi]	Igale seadmele saab määrata nime.	• Seadme tuvastamiseks	–	–
[Parool]	Igale seadmele saab määrata parooli.	• Seadme kaitsmiseks volitamata juurdepääsust eest	–	–
<b>Funktsioon</b>				
[Intervall-loputus]	<b>Intervall-loputuse aktiveerimine</b> Loputamine toimub pärast [loputusintervalli], olenemata kasutuskordadest. Loputusaeg määratakse väärtusega [loputusaeg].	• Sifooni täitmiseks vähese kasutussageduse korral • Seisva vee väljauhtumiseks torustikust (hügieenifunktsioon, vee-seisaku vältimiseks)	Sisse/välja	Sisse
	[Loputusaeg]	–	1–200 s	5 s
	[Loputusintervall]	–	1–168 h	72 h
	[Loputuskogus] Intervall-loputuse loputuskogus arvutatakse ülaltoodud [loputusaja] ja [loputuskoguse seadete] põhjal.	• Loputuskoguse kuvamine	–	–
[Toide-sisse-loputus]	Pärast võrgupinge sisselülitamist aktiveeritakse loputamine.	• Tsentraalseks loputusfunktsiooniks • Funktsiooni talitluse kontrollimiseks	Sisse/välja	Välja

Menüüpunkt	Kirjeldus	Kasutamine	Väärtus	Tehase seadistus
[Loputuskoguse seadistus]	[Osaloputus (statistika)] Veetarbimise arvutamiseks tuleb täpsustada osaloputuse loputuskogus. Osaloputuse loputuskogust on võimalik loputusklapil seadistada.	<ul style="list-style-type: none"> <li>• Statistikafunktsiooni jaoks</li> <li>• Intervall-loputuse koguse arvutamiseks</li> </ul>	1–5 l	2,5 l
	[Täitmisaeg] Veekulu arvutamiseks tuleb määrata loputuskasti osalise loputuse täitmisaeg.	<ul style="list-style-type: none"> <li>• Statistikafunktsiooni jaoks</li> <li>• Intervall-loputuse koguse arvutamiseks</li> </ul>	0–240 s	24 s
[Eelseadistustena salvestamine]	Praegused seadistused salvestatakse rakendusse ja neid saab teisele sama tüüpi seadmele edastada.	<ul style="list-style-type: none"> <li>• Mitme seadme kasutusele võtmiseks samade seadistustega</li> </ul>	–	–
[Lõppseadme uuesti sisse lülitamine]	WC-juhtseade sisse lülitatakse.	<ul style="list-style-type: none"> <li>• Funktsioonitõrgete kõrvaldamiseks</li> </ul>	–	–
[Tehaseseaded]	Kõik funktsioonid lähtestatakse tehase seadetele.	<ul style="list-style-type: none"> <li>• Funktsioonitõrgete kõrvaldamiseks</li> </ul>	–	–

Tabel 2: Informatsioon

Menüüpunkt Geberit rakendus	Kirjeldus
<b>Informatsioon</b>	
[Tootenumbr]	Näitab WC-juhtseadme tootenumbrit.
[Püsivaraversioon]	Näitab loputusregulaatori püsivara versiooni.
[Seerianumber]	Näitab loputusregulaatori seerianumbrit.
[Tootmiskuupäev]	Näitab loputusregulaatori tootmiskuupäeva.
[Toiteliik]	Näitab toiteliiki (võrgutoide või patarei).
[Patarei]	Näitab patarei mahtu.
<b>Statistika</b>	
[Statistika]	Näitab erinevat teavet, näiteks veekulu soovitud ajavahemikus.
<b>Loendur</b>	
[Kogu tööpäevade arv]	Näitab tööpäevade arvu alates kasutusele võtmisest.
[Tööpäevad alates viimasest sisselülitamisest]	Näitab tööpäevade arvu alates viimasest sisselülitusest.
[Loputusi kokku]	Näitab loputuste arvu alates kasutusele võtmisest.
[Loputused alates viimasest Power-On-ist]	Näitab loputuste arvu alates viimasest sisselülitusest.
[Intervall-loputusi kokku]	Näitab intervall-loputuste arvu alates kasutuselevõtmist.
[Intervall-loputused alates viimasest Power-On-ist]	Näitab intervall-loputuste arvu alates viimasest sisselülitusest.

## Utiliseerimine

---

### Koostisained

Käesolev toode vastab direktiivi 2011/65/EL (RoHS) (teatavate ohtlike ainete kasutamise piiramise kohta elektri- ja elektroonikaseadmetes) nõuetele.

### Elektri- ja elektroonikaseadmetest tekkinud jäätmete kõrvaldamine



Läbikriipsutatud ratastega prügikasti sümbol tähendab, et elektri- ja elektroonikaseadmete jäätmeid ei tohi visata koos jääkjäätmetega, vaid need tuleb ära visata eraldi. Lõppkasutajad on seadusega kohustatud tagastama vanad seadmed avalikele jäätmekäitlusasutustele, turustajatele või ettevõttele Geberit nõuetekohaseks kõrvaldamiseks. Paljud elektri- ja elektroonikaseadmete edasimüüjad on kohustatud vanad elektri- ja elektroonikaseadmed tasuta tagasi võtma. Geberit tagastamiseks võtke ühendust vastutava müügi- või teenindusettevõttega.

Vanad patareid ja akud, mis on seadmest eemaldatavad, samuti lambid, mida saab vanast seadmest neid hävitamata eemaldada, tuleb enne jäätmepunkti üleandmist vanast seadmest eraldada.

Kui vanasse seadmesse on salvestatud isikuandmeid, peab lõppkasutaja need enne seadme jäätmekäitluspunkti viimist ise kustutama.

## Drošība

### Informācija par šo dokumentu

Šo dokumentu piemēro, lai nodrošinātu Geberit HS05 sanitārās skalošanas ierīces, kas tiek darbināta, izmantojot elektrotīklu vai baterijas, uzturēšanu kārtībā atbilstīgi noteikumiem.

Šis dokuments attiecas uz šo sanitāro skalošanas ierīci kā tualetes poda vadību ar Bluetooth@saskarni. Šī tualetes poda vadība ir apzīmēta uz datu plāksnītes ar „DGWC-03-C“ vai „DGWC-03-D“ un Geberit Connectlogotipu.

### Mērķa grupa

Šī izstrādājuma apkopi un remontu drīkst veikt tikai speciālisti. Speciālists ir tehniski izglītots, apmācīts un/vai pieredzējis cilvēks, kas spēj pazīt riskus un novērst iespējamo apdraudējumu, kas varētu rasties, lietojot izstrādājumu.

### Lietošana saskaņā ar noteikumiem

Geberit HS05 sanitārā skalošanas ierīce ar darbināšanu, izmantojot elektrotīklu vai baterijas, ir paredzēts automātiskai, periodiskai ūdens apmaiņai dzeramā ūdens iekārtās.

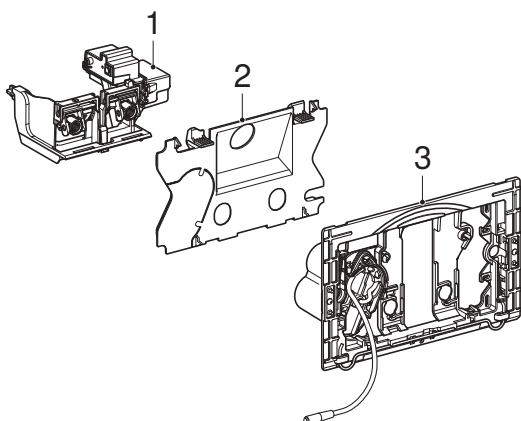
Geberit HS05 sanitārā skalošanas ierīce ar darbināšanu, izmantojot elektrotīklu vai baterijas, ir paredzēta uzstādīšanai Geberit Sigma zemapmetuma skalojamās kastēs 12 cm.

### Drošības norādījumi

- Remontam izmantojiet tikai oriģinālās rezerves daļas.
- Nepārveidojiet izstrādājumu un nepievienojiet tam papildu piederumus.

## Izstrādājuma apraksts

### Uzbūve



1. Geberit Sigma 12 cm zemapmetuma skalojamās kastes pacelšanas mehānisms
2. Aizsargplāksne (modeļiem ar darbināšanu, izmantojot baterijas)
3. Montāžas rāmis ar bateriju nodalījumu (modeļos ar darbināšanu, izmantojot baterijas)

## Tehniskie dati

	Darbināšana, izmantojot elektrotīklu	Darbināšana, izmantojot baterijas <sup>1)</sup>
Nominālais spriegums	85–240 V AC	–
Tīkla frekvence	50–60 Hz	–
Bateriju tips	–	LR20
Darba spriegums	12 V DC	3 V DC
Aizsardzības veids	IP45	IP45
Maksimālais jaudas patēriņš	4 W	4 W
Jaudas patēriņš gaidstāves režīmā	0,15 W	0,15 W
Intervāla skalošanas laika rūpnīcas iestatījums	5 s	5 s
Intervāla skalošanas laika iestatīšanas diapazons	1–200 s	1–200 s
Intervāla skalošanas rūpnīcas iestatījums	72 h	72 h
Intervāla skalošanas iestatīšanas diapazons	1–168 h	1–168 h
Radiotehnoloģija	Bluetooth® Low Energy <sup>2)</sup>	
Frekvenču intervāls	2400–2483,5 MHz	
Maks. izejas jauda	4 dBm	

<sup>1)</sup> baterijas darbmūžs: apt. 5 gadi

<sup>2)</sup> Zīmols Bluetooth® un tā logotipi ir Bluetooth SIG, Inc. īpašums, un Geberit tos izmanto saskaņā ar licenci.

## Vienkāršotā ES atbilstības deklarācija

Geberit International AG ar šo paziņo, ka radio iekārtas tipa Geberit HS05 sanitārā skalošanas ierīce ar darbināšanu, izmantojot elektrotīklu vai baterijas, atbilst Direktīvai 2014/53/ES.

Pilns ES atbilstības deklarācijas teksts ir pieejams šajā interneta vietnē:

<https://doc.geberit.com/971253000.pdf>.

# Apkalpošana

## Geberit Control lietotne

Apkalpošanai, iestatījumiem un apkopei ir pieejama Geberit Control lietotne. Lietotne sazinās ar ierīci, izmantojot Bluetooth® saskarni.



Geberit Control lietotne ir pieejama bez maksas Android un iOS viedtālruniņiem attiecīgajā lietotņu veikalā.

### Izveidojiet savienojumu ar ierīci

- ▶ Skenējiet QR kodu un izpildiet norādījumus galvenajā lapā.

Geberit  
Control  
App



DGWC-03-C



<https://gbrt.io/dsvF905>

DGWC-03-D



<https://gbrt.io/dsvF90A>

## Skalošanas aktivizēšana

Tualetes poda skalošana tiek aktivizēta manuāli, izmantojot taustiņus uz noskalošanas paneļa.

Pārbaudes nolūkos skalošanu var aktivizēt arī ar Geberit Control lietotni.

## Intervāla skalošanas iestatīšana

Geberit HS05 sanitārā skalošanas ierīce ir īpaši piemērota ēkām ar palielinātu sastinguma laiku dzeramā ūdens cauruļvados. Tā regulāri atjauno dzeramo ūdeni caurulēs un tādējādi novērš sastingumu. Izmantojot Geberit HS05 higiēnas skalošanas ierīci, var skalot tikai aukstā ūdens cauruli, kas savienota ar skalošanas kasti.

Skalošanas intervāls un skalošanas laiks tiek iestatīti ar Geberit lietotni → skatīt „Iestatīšana ar Geberit Control lietotni”, lappuse 204. Skalošanas laiks jāizvēlas tā, lai tiktu izskalots viss skalojamā cauruļvada tilpums.

## Traucējumu novēršana

Traucējums	Cēlonis	Novēršana
Tualetes podā nepārtraukti tek ūdens.	Programmatūras traucējums	<ul style="list-style-type: none"> <li>▶ Uz 10 sekundēm pārtrauciet strāvas padevi (dzīvokļa drošinātāji).</li> <li>▶ Restartējiet tualetes poda vadību ar Geberit lietotni.</li> </ul>
	Bojāta skalojamās kastes skalošanas mehānisma plakanā blīve	▶ Nomainiet plakano blīvi.
	Bojāts skalojamās kastes iepildes vārsts	▶ Nomainiet iepildes vārstu.
Neapmierinoša tualetes poda izskalošana.	Noskalošanas tilpumi iestatīti nepareizi	▶ Uz noskalošanas vārsta iestatiet pilnu un daļēju tilpumu.
	Pārkalķots tualetes pods	▶ Atkalķojiet tualetes podu.
Nevar aktivizēt intervāla skalošanu.	Programmatūras traucējums	<ul style="list-style-type: none"> <li>▶ Uz 10 sekundēm pārtrauciet strāvas padevi (dzīvokļa drošinātāji).</li> <li>▶ Restartējiet tualetes poda vadību ar Geberit lietotni.</li> </ul>
	Strāvas padeves pārtraukums	▶ Pārbaudiet strāvas padevi (dzīvokļa drošinātāji).
	Baterijas tukšas <sup>1)</sup>	▶ Nomainiet baterijas. → Skatīt lietošanas pamācību 970.773.00.0.
	Pacelšanas mehānisms bojāts	▶ Nomainiet pacelšanas mehānismu. → Skatīt „Pacelšanas mehānisma nomaiņa”, lappuse 201.

<sup>1)</sup> Bateriju uzlādes līmeni var nolasīt ar Geberit lietotni.

## Uzturēšana kārtībā

### Nodaļas “Uzturēšana kārtībā” uzbūve

Šajā nodaļā esošās rīcības instrukcijas ir jāizpilda atbilstoši attiecīgo attēlu secībai pielikumā.

### Lietotāja veikta uzturēšana kārtībā

Baterijas var nomainīt operators. → Skatīt lietošanas pamācību 970.773.00.0.

### Speciālista veiktie remontu un apkopes

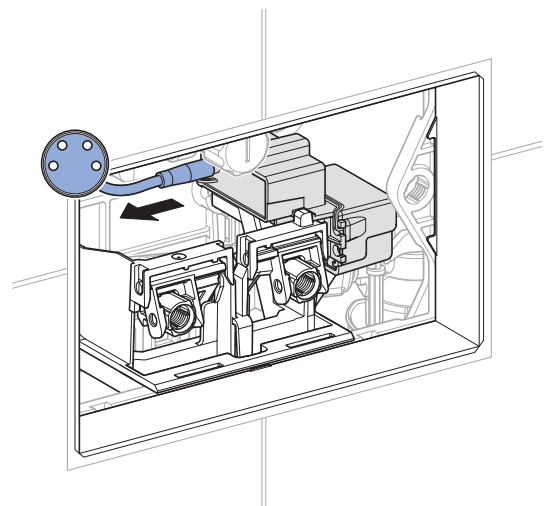
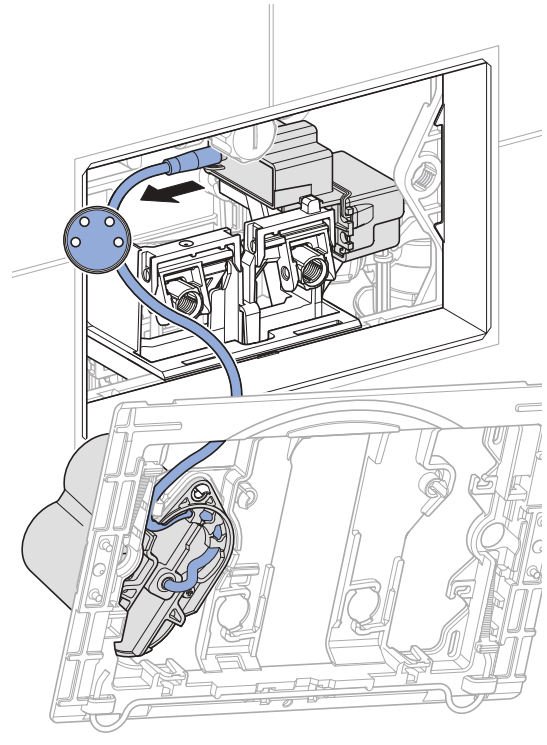
Tālāk pievienotajās nodaļās aprakstītos remonta un apkopes darbus drīkst veikt tikai apmācīts speciālists.

## Pacelšanas mehānisma nomaīņa

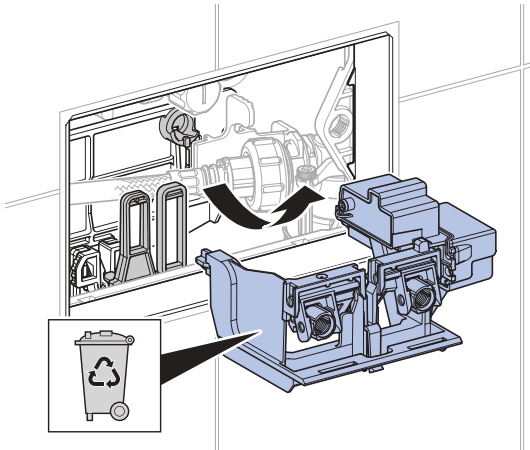
### Priekšnoteikums

- Stiprinājuma rāmis ir demontēts.

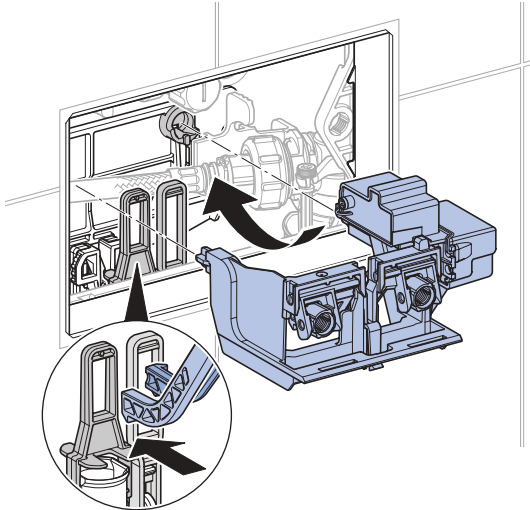
- 1 Atvienojiet strāvas padeves kabeli.



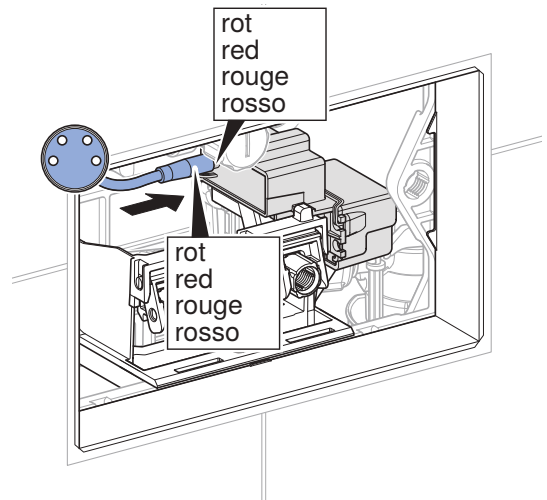
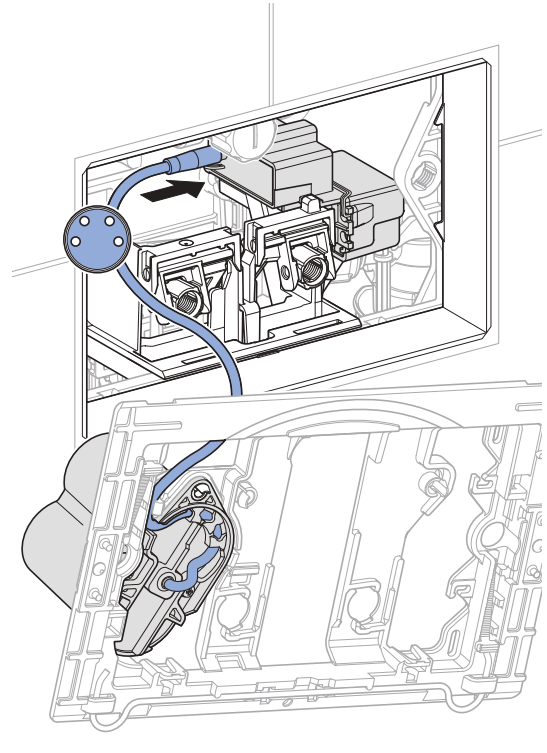
- 2** Izņemiet un pareizi utilizējiet pacelšanas mehānismu.



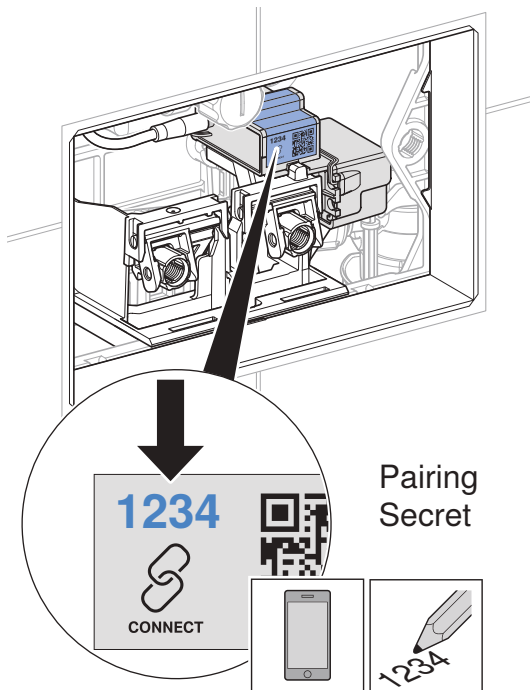
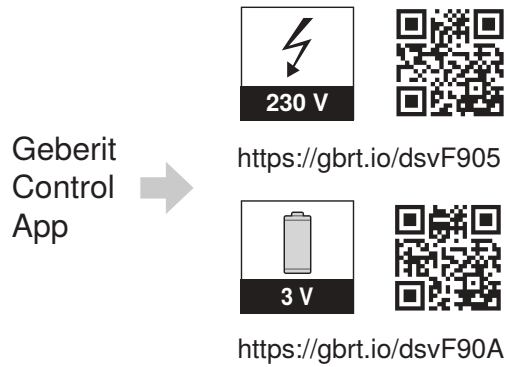
- 3** Uzstādīt jaunu pacelšanas mehānismu.



- 4** Pievienojiet strāvas padeves kabeli.



- 5** Ja nepieciešams, instalējiet Geberit lietotni un pierakstiet jaunā pacelšanas mehānisma Pairing Secret.



- 6** Uzstādiet montāžas rāmi.

- 7** Pārbaudiet funkciju.

## Iestatīšana ar Geberit Control lietotni

Pēc Geberit Control lietotnes savienošanas ar ierīci ir pieejamas tālāk norādītās funkcijas un iestatījumi:

- Apkalpošana:
  - Skalošana: Maksimālās skalošanas iedarbināšana
- Parametru un funkciju iestatīšana → skatīt tabulu “Iestatījumi”
- Ierīces informācijas rādīšana, piemēram, baterijas kapacitāte vai aparātprogrammatūra versija, → skatīt tabulu “Informācija”
- Lietošanas statistisko vērtību rādīšana → skatīt tabulu “Informācija”
- Ierīces informācijas un statistisko vērtību eksportēšana;
- Kļūdu ziņojumu rādīšana
- Aparātprogrammatūras atjaunināšana
- Sākotnējo iestatījumu saglabāšana un nosūtīšana

Visus iestatījumus iespējams Geberit Control lietotnē saglabāt kā sākotnējos iestatījumu un nosūtīt uz citām tāda paša tipa ierīcēm.

Tabula 1: Iestatījumi

Izvēlnes punkts	Apraksts	Pielietojums	Vērtība	Rūpnīcas iestatījums
<b>Apkalpošana</b>				
[Skalošana]	Aktivizē maksimālo skalošanu.	• Pacelšanas mehānisma darbības pārbaudei	lesl./izsl.	–
<b>Nosaukums un parole</b>				
[Nosaukums]	Katrai ierīcei var piešķirt nosaukumu.	• Lai identificētu ierīci	–	–
[Parole]	Katrai ierīcei var piešķirt paroli.	• Lai aizsargātu ierīci no nesankcionētas piekļuves	–	–
<b>Funkcijas</b>				
[Intervāla skalošana]	<b>Intervāla skalošanas aktivizācija</b> Pēc [skalošanas intervāla] beigām tiek aktivizēta skalošana, neatkarīgi no lietošanas reižu skaita. Skalošanas laiku nosaka ar [skalošanas laika] vērtību.	• Sifona uzpildei maza lietošanas biežuma gadījumā • Stāvoša ūdens izskalošanai no cauruļvada (higiēnas funkcija, ūdens sastāvvešanās novēršana)	lesl./izsl.	leslēgt
	[Skalošanas laiks]	–	1–200 s	5 s
	[Skalošanas intervāls]	–	1–168 h	72 h
	[Skalošanas daudzums] Skalošanas daudzums intervāla skalošanai tiek aprēķināts no [Skalošanas laiks] augšā un [Skalošanas daudzuma iestatījumi].	• Skalošanas daudzuma rādījums	–	–
[Skalošana, ieslēdzot strāvas padevi]	Pēc tīkla sprieguma ieslēgšanas tiek aktivizēts skalošanas process.	• Centrālajai skalošanas aktivizācijai • Funkciju apstiprināšanai	lesl./izsl.	Izslēgt

Izvēlnes punkts	Apraksts	Pielietojums	Vērtība	Rūpnīcas iestatījums
[Skalošanas daudzuma iestatīšana]	[Daļējā skalošana (statistika)] Lai aprēķinātu ūdens patēriņu, jānorāda skalošanas daudzums daļējai skalošanai. Daļējās skalošanas daudzumu iespējams iestatīt pie noskalošanas vārsta.	<ul style="list-style-type: none"> <li>• Statistikas funkcijai</li> <li>• Intervāla skalošanas daudzuma aprēķināšanai</li> </ul>	1–5 l	2,5 l
	[Iepildīšanas laiks] Lai aprēķinātu ūdens patēriņu, jānorāda skalojamās kastes piepildīšanas laiks daļējai skalošanai.	<ul style="list-style-type: none"> <li>• Statistikas funkcijai</li> <li>• Intervāla skalošanas daudzuma aprēķināšanai</li> </ul>	0–240 s	24 s
[Saglabāt kā sākotnējo iestatījumu]	Pašreizējie iestatījumi tiek saglabāti lietotnē, un tādējādi tos var nosūtīt uz citām tāda paša tipa ierīcēm.	<ul style="list-style-type: none"> <li>• Vairāku ierīču lietošanas sākšanai ar vienādiem iestatījumiem</li> </ul>	–	–
[Restartēt gala ierīci]	Tualetes poda vadības sistēma tiek restartēta.	<ul style="list-style-type: none"> <li>• Darbības traucējumu novēršanai</li> </ul>	–	–
[Rūpnīcas iestatījumi]	Visas funkcijas tiek atiestatītas uz rūpnīcas iestatījumiem.	<ul style="list-style-type: none"> <li>• Darbības traucējumu novēršanai</li> </ul>	–	–

2 / 2

Tabula 2: Informācija

Izvēlnes punkts Geberit lietotne	Apraksts
<b>Informācija</b>	
[Preces numurs]	Parāda tualetes poda vadības sistēmas preces numuru.
[Aparātprogrammatūras versija]	Parāda vadības sistēmas aparātprogrammatūras versiju.
[Sērijas numurs]	Parāda vadības sistēmas sērijas numuru.
[Izgatavošanas datums]	Parāda vadības sistēmas izgatavošanas datumu.
[Energoapgādes veids]	Norāda energoapgādes veidu (elektrotīkls vai baterija).
[Baterija]	Norāda bateriju kapacitāti.
<b>Statistika</b>	
[Statistika]	Norāda dažādu informāciju, piemēram, ūdens patēriņu vēlamajā laika periodā.
<b>Skaitītāji</b>	
[Kopējais ekspluatācijas dienu skaits]	Parāda ekspluatācijas dienu skaitu kopš lietošanas sākšanas.
[Ekspluatācijas dienu skaits kopš pēdējās ieslēgšanas]	Parāda ekspluatācijas dienu skaitu kopš pēdējās ieslēgšanas reizes.
[Kopējais skalošanas reižu skaits]	Parāda skalošanas reižu skaitu kopš lietošanas sākšanas.
[Skalošanas kopš pēdējās ieslēgšanas reizes]	Parāda skalošanas reižu skaitu kopš pēdējās ieslēgšanas reizes.
[Kopējais intervāla skalošanas reižu skaits]	Parāda intervāla skalošanas reižu skaitu kopš lietošanas sākšanas.
[Intervāla skalošanas kopš pēdējās ieslēgšanas]	Parāda skalošanas ar noteikto intervālu reižu skaitu kopš pēdējās ieslēgšanas reizes.

## Utilizācija

---

### Sastāvs

Šis izstrādājums atbilst Direktīvas 2011/65/ES (RoHS) (par dažu bīstamu vielu izmantošanas ierobežošanu elektriskās un elektroniskās iekārtās) prasībām.

### Lietotu elektrisko un elektronisko ierīču utilizācija



Nosvītrotās atkritumu tvertnes simbols norāda, ka nolietotās elektriskās un elektroniskās iekārtas nedrīkst izmest sadzīves atkritumos, bet tās ir jāutilizē atsevišķi. Tiešajiem lietotājiem ir juridisks pienākums nodot nolietotās iekārtas atbilstoši utilizācijai publiskās utilizācijas vietās, izplatītājiem vai Geberit. Daudziem elektrisko un elektronisko iekārtu izplatītājiem ir pienākums bez maksas pieņemt atpakaļ nolietotās elektriskās un elektroniskās iekārtas. Lai nodotu iekārtas atpakaļ Geberit, sazinieties ar atbildīgo tirdzniecības vai servisa organizāciju.

Nolietotās baterijas un akumulatori, ko neaptver nolietotā iekārta, kā arī lampas, kuras var izņemt no nolietotās ierīces tās nesabojājot, pirms nodošanas utilizācijas vietai jānoņem no vecās iekārtas.

Ja nolietotajā iekārtā tiek glabāti personas dati, tiešie lietotāji ir atbildīgi par to dzēšanu pirms iekārtas nodošanas utilizācijas vietai.

# Saugumas

## Apie šį dokumentą

Šis dokumentas galioja Geberit HS05 higieninio vandens nuleidimo, maitinamo iš tinklo arba iš baterijos, kvalifikuotai techninei priežiūrai.

Šis dokumentas taikomas šio higieninio vandens nuleidimo modeliui kaip unitazo valdymo sistemai su Bluetooth@sašaja. Unitazo valdymo sistemos tipo lentelėje yra užrašas „DGWC-03-C“ arba „DGWC-03-D“ ir Geberit Connectlogotipas.

## Tikslinė grupė

Šį gaminį leidžiama techniškai prižiūrėti ir remontuoti tik specialistams. Specialistas – tai asmuo, kuris dėl savo išsilavinimo, išėtų mokymų ir (arba) patirties sugeba atpažinti riziką ir išvengti pavojaus, kylancio naudojant produktą.

## Naudojimas pagal nurodymus

Geberit HS05 higieninis vandens nuleidimas, maitinamas iš tinklo arba baterijos, skirtas automatiniam periodiniam vandens keitimui geriamojo vandens tiekimo įrenginiuose.

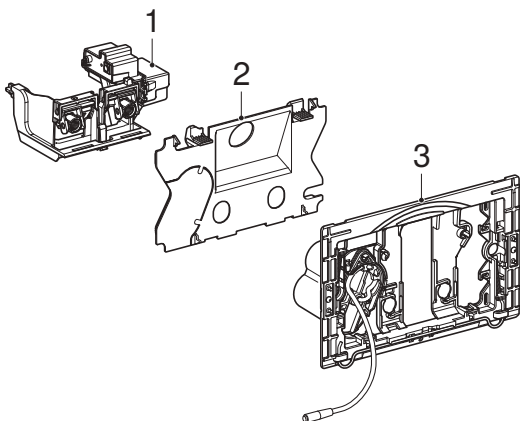
GeberitHS05 higieninis vandens nuleidimas, maitinamas iš tinklo arba baterijos, skirtas montuoti į Geberit Sigma paslėptus 12 cm aukščio vandens bakelius.

## Saugumo nurodymai

- Remontuodami naudokite tik originalias atsargines dalis.
- Nekeiskite gaminio ir papildomai jame nieko nemontuokite.

# Gaminio aprašymas

## Konstrukcija



- 1 GeberitSigma 12 cm potinkinio bakelio keliamasis mechanizmas
- 2 Apsauginė plokštė (modeliams maitinamiems nuo baterijos)
- 3 Tvirtinimo rėmas su baterijų skyreliu (modeliams maitinamiems nuo baterijos)

## Techniniai duomenys

	Maitinamas iš tinklo	Maitinama nuo baterijos <sup>1)</sup>
Įvadinė įtampa	85–240 V AC	–
Tinklo dažnis	50–60 Hz	–
Baterijos tipas	–	LR20
Darbinė įtampa	12 V DC	3 V DC
Apsaugos laipsnis	IP45	IP45
Didžiausia vartojamoji galia	4 W	4 W
Vartojamoji galia, jeigu įjungtas budėjimo režimas	0,15 W	0,15 W
Gamyklinis vandens nuleidimo intervalų laiko nustatymas	5 s	5 s
Vandens nuleidimo intervalų laiko nustatymo diapazonas	1–200 s	1–200 s
Gamyklinis vandens nuleidimo intervalais nustatymas	72 h	72 h
Vandens nuleidimo intervalais nustatymo diapazonas	1–168 h	1–168 h
Ryšio technologija	Bluetooth® Low Energy <sup>2)</sup>	
Dažnio diapazonas	2400–2483,5 MHz	
Didžiausia išėjimo galia	4 dBm	

<sup>1)</sup> Baterijos eksploatavimo trukmė: mažd. 5 metai

<sup>2)</sup> Prekių ženklas Bluetooth® ir logotipai yra „Bluetooth SIG Inc.“ nuosavybė, o Geberit juos naudoja pagal licenciją.

## Supaprastinta ES atitikties deklaracija

„Geberit International AG“ pareiškia, kad Geberit HS05 higieninio vandens nuleidimo, maitinamo iš tinklo arba baterijos, radijo įrenginio tipas atitinka direktyvą 2014/53/ES.

Visas ES atitikties deklaracijos tekstas prieinamas šiuo interneto adresu:

<https://doc.geberit.com/971253000.pdf>.

# Valdymas

## Geberit Control programa

Valdymui, nustatymams ir priežiūrai galima naudoti Geberit Control programėlę. Programėlė su prietaisu palaiko ryšį per Bluetooth® sąsają.



Geberit Control programėlę, skirtą Android ir iOS išmaniesiems telefonams, galima nemokamai gauti atitinkamoje parduotuvėje.

### Ryšio su prietaisu užmezgimas

- ▶ Nuskenaukite QR kodą ir laikykitės nukreipimo puslapyje pateiktų nurodymų.

Geberit  
Control  
App



DGWC-03-C



<https://gbrt.io/dsvF905>

DGWC-03-D



<https://gbrt.io/dsvF90A>

## Vandens nuleidimo įjungimas

Vandens nuleidimas tualete įjungiamas rankiniu būdu, naudojantis ant vandens nuleidimo plokštės esančiais mygtukais.

Išbandant veikimą vandens nuleidimo funkciją taip pat galima įjungti naudojant Geberit Control programėlę.

## Vandens nuleidimą intervalais nustatymas

Geberit HS05 higieninis vandens nuleidimas ypač tinka pastatams, kuriuose geriamojo vandens vamzdynuose būna ilgesnis sąstingis. Jis reguliariai atnaujina geriamąjį vandenį vamzdžiuose ir taip apsaugo nuo sąstingio. Naudojant Geberit HS05 higieninį vandens nuleidimą, galima praplauti tik šalto vandens vamzdį, prijungtą prie vandens bakelio.

Praplovimo intervalas ir praplovimo laikas nustatomi Geberit programoje nust. → žr. „Nustatymai naudojant Geberit Control programėlę“, puslapis 214. Praplovimo laikas turi būti parinktas taip, kad būtų išplautas visas plaunamo vamzdžio tūris.

## Trikčių šalinimas

Triktis	Priežastis	Pašalinimas
Vanduo nuolat teka į keraminį unitazo puodą.	Programinės įrangos triktis	<ul style="list-style-type: none"> <li>▶ 10 s nutraukite elektros maitinimą (išjunkite gyvenamojo būsto saugiklį).</li> <li>▶ Iš naujo paleiskite unitazo valdymo sistemą naudodami Geberit programą.</li> </ul>
	Bakelyje pažeistas plokščiasis keliamojo mechanizmo gaubtelio tarpiklis	▶ Pakeiskite plokščiąjį tarpiklį.
	Bakelyje sugedęs vandens pripildymo vožtuvas	▶ Pakeiskite vandens pripildymo vožtuvą.
Keraminis unitazo puodas nuplavinamas netinkamai.	Nustatytas netinkamas nuplovimo vandens kiekis	▶ Nustatykite visą ir dalinį nuplovimo vandens kiekį vožtuve.
	Keraminis unitazo puodas užterštas kalkėmis	▶ Iš keraminio unitazo puodo pašalinkite kalkes.
Intervalinio praplovimo neįmanoma paleisti.	Programinės įrangos triktis	<ul style="list-style-type: none"> <li>▶ 10 s nutraukite elektros maitinimą (išjunkite gyvenamojo būsto saugiklį).</li> <li>▶ Iš naujo paleiskite unitazo valdymo sistemą naudodami Geberit programą.</li> </ul>
	Dingo elektros srovė	▶ Patikrinkite elektros maitinimą (gyvenamojo būsto saugiklį).
	Išsikrovusios baterijos <sup>1)</sup>	▶ Pakeiskite baterijas. → Žr. eksploatavimo instrukciją 970.773.00.0.
	Keliamasis mechanizmas sugedęs	▶ Pakeiskite keliamąjį mechanizmą. → Žr. „Keliamojo mechanizmo pakeitimas“, puslapis 211.

<sup>1)</sup> Baterijų įkrovimo būseną galima stebėti naudojantis Geberit programa.

# Techninė priežiūra

## Skyriaus apie techninę priežiūrą struktūra

Šiame skyriuje nurodytus veiksmus reikia atlikti kartu laikantis priede pateiktos paveikslėlių sekos.

## Naudotojo atliekama techninė priežiūra

Baterijas gali pakeisti naudotojas. → Žr. eksploatavimo instrukciją 970.773.00.0.

## Kvalifikuoto darbuotojo atliekama techninė priežiūra

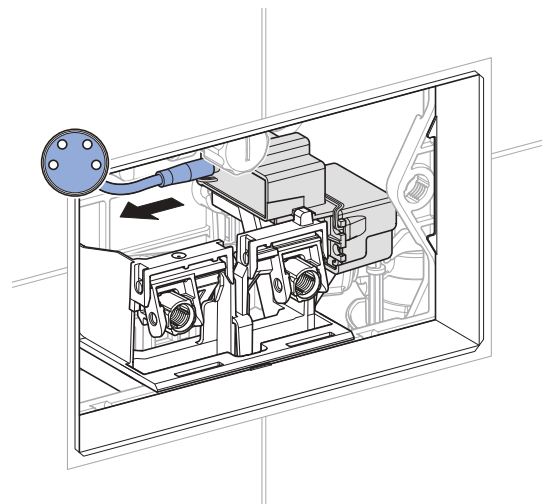
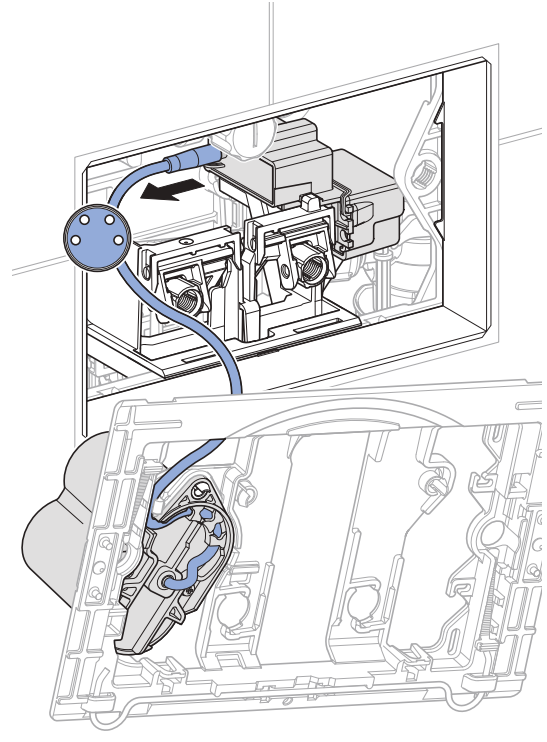
Šiame skyriuje aprašytus techninės priežiūros darbus turi atlikti tik kvalifikuotas darbuotojas.

## Keliamojo mechanizmo pakeitimas

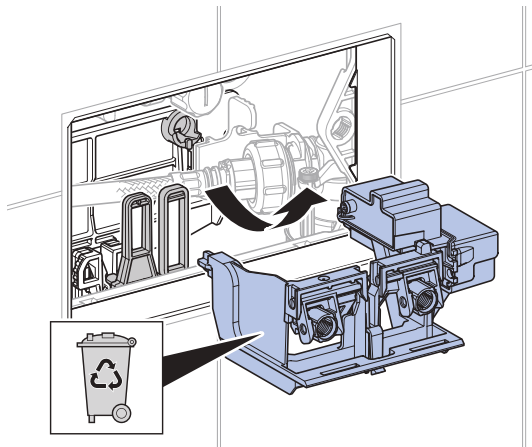
### Sąlyga

- Tvirtinimo rėmas yra išmontuotas.

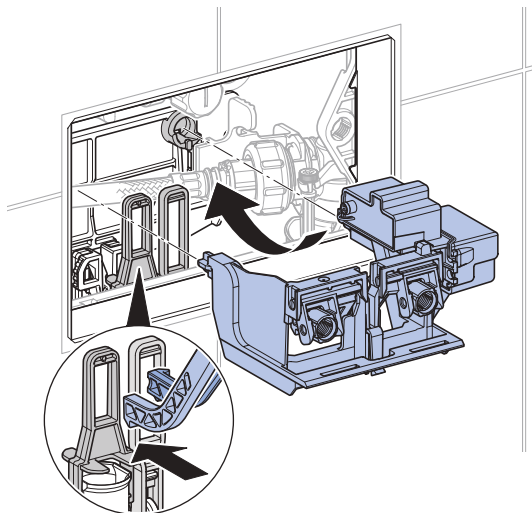
- 1 Atjunkite maitinimo laidą.



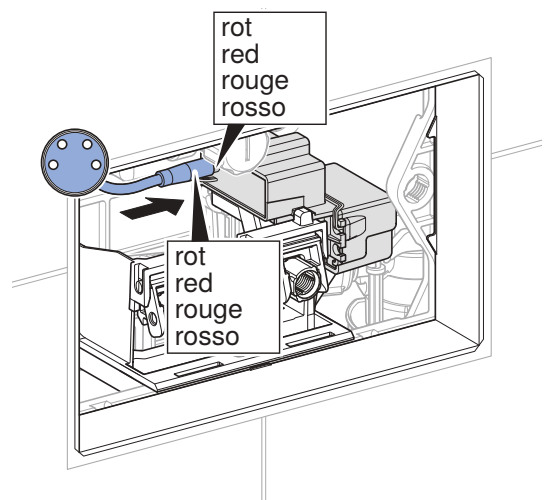
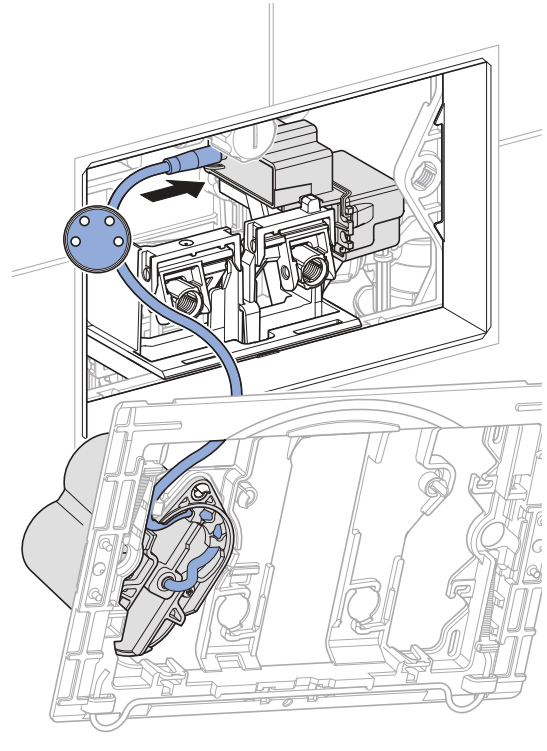
**2** Išimkite ir tinkamai pašalinkite keliamąjį mechanizmą.



**3** Sumontuokite naują keliamąjį mechanizmą.

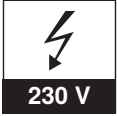

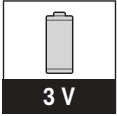



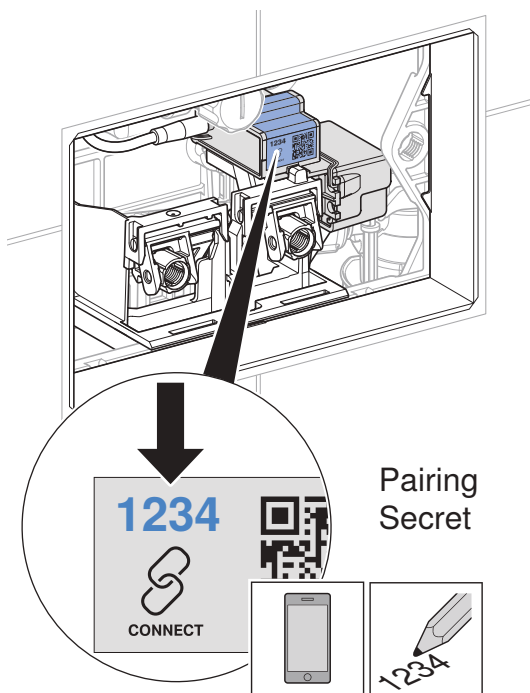
**4** Prijunkite maitinimo laidą.



**5** Prireikus įdiekite Geberit programą ir užsirašykite naujo keliamojo mechanizmo susiejimo slaptažodį.

Geberit Control App →

	
<a href="https://gbrt.io/dsvF905">https://gbrt.io/dsvF905</a>	
	
<a href="https://gbrt.io/dsvF90A">https://gbrt.io/dsvF90A</a>	



**6** Sumontuokite tvirtinimo rėmą.

**7** Patikrinkite veikimą.

## Nustatymai naudojant Geberit Control programėlę

Susiejus Geberit Control programėlę su prietaisu, galimos šios funkcijos ir nustatymai:

- Valdymas:
  - Plovimas: Viso vandens kiekio nuleidimas
- Parametrų ir funkcijų nustatymas, → žr. lentelę „Nustatymai“
- Prietaiso informacijos rodymas, pvz., baterijos įkrovos būsenos arba aparatinės įrangos versijos, → žr. lentelę „Informacija“
- Statinių naudojimo verčių rodymas, → žr. lentelę „Informacija“
- Prietaisų informacijos ir statinių verčių eksportavimas
- Klaidos pranešimų rodymas
- Aparatinės įrangos naujinimų atlikimas
- Išankstinių nustatymų įrašymas ir perkėlimas

Nustatymus galima išsaugoti Geberit Control programėlėje kaip išankstinius nustatymus ir perkelti juos į kitus tokio paties tipo prietaisus.

Lentelė 1: Nustatymai

Meniu punktas	Aprašymas	Taikymas	Vertė	Gamyklinis nustatymas
<b>Valdymas</b>				
[Plovimas]	Įjungiamas viso vandens kiekio nuleidimas.	• Keliamojo mechanizmo veikimui patikrinti	Įj. / išj.	–
<b>Pavadinimas ir slaptažodis</b>				
[Pavadinimas]	Kiekvienam prietaisui galima suteikti pavadinimą.	• Prietaiso identifikavimas	–	–
[Slaptažodis]	Kiekvienam prietaisui galima suteikti slaptažodį.	• Prietaiso apsauga nuo neteisėtos prieigos	–	–
<b>Funkcijos</b>				
[Plovimas intervalais]	<b>Vandens nuleidimo intervalais įjungimas</b> plovimas įjungiamas pasibaigus [plovimo intervalui], neatsižvelgiant į naudojamų skaičių. plovimo laikas nustatomas pagal [plovimo laiko] vertę.	• Sifonui papildyti, jeigu naudojimo dažniai yra mažesnis • Vamzdyne stovinčio vandens išplovimas (sanitarijos funkcija: kelio užkirtimas užsistovėjimui)	Įj. / išj.	Įj.
	[Plovimo laikas]	–	1–200 s	5 s
	[Plovimo intervalas]	–	1–168 h	72 h
	[Nuleidžiamo vandens kiekis] Vandens nuleidimo intervalais kiekis apskaičiuojamas pagal pirmiau nurodytą [vandens nuleidimo laiką] ir [vandens nuleidimo kiekio nustatymus].	• Nuleidžiamo vandens kiekio rodmuo	–	–
[Plovimas įjungus į tinklą]	Plovimas įjungiamas įjungus tinklą įtampą.	• Pagrindinio plovimo vandens nuleidimas • Funkcijos patvirtinimui	Įj. / išj.	Išj.

Menu punktas	Aprašymas	Taikymas	Vertė	Gamyklinis nustatymas
[Nuleidžiamo vandens kiekio nustatymas]	[Dalinio vandens kiekio nuleidimas (statistika)] Norint apskaičiuoti sunaudojamo vandens kiekį, reikia nurodyti dalinio vandens kiekio nuleidimo tūrį. Galima nustatyti dalinio plovimo vandens kiekį plovimo vožtuve.	<ul style="list-style-type: none"> <li>Dėl statistikos funkcijos</li> <li>Apskaičiuoti vandens nuleidimo intervalais kiekį</li> </ul>	1–5 l	2,5 l
	[Užpildymo laikas] Norint apskaičiuoti vandens suvartojimą, reikia nurodyti bakelio užpildymo laiką, kai reikia dalinio plovimo.	<ul style="list-style-type: none"> <li>Dėl statistikos funkcijos</li> <li>Apskaičiuoti vandens nuleidimo intervalais kiekį</li> </ul>	0–240 s	24 s
[Išsaugoti kaip išankstinį nustatymą]	Naujausi nustatymai įrašomi programoje ir juos galima perkelti į kitus tokio paties tipo prietaisus.	<ul style="list-style-type: none"> <li>Kelių prietaisų eksploatavimo pradžiai vieno-dais nustatymais</li> </ul>	–	–
[Galinio įrenginio paleidimas iš naujo]	Unitazo valdymo sistema įjungia ma iš naujo.	<ul style="list-style-type: none"> <li>Funkcinių sutrikimų šalinimui</li> </ul>	–	–
[Gamykliniai nustatymai]	Grąžinami pradiniai gamykliniai visų funkcijų nustatymai.	<ul style="list-style-type: none"> <li>Funkcinių sutrikimų šalinimui</li> </ul>	–	–

2 / 2

Lentelė 2: Informacija

Menu punktą Geberit programoje	Aprašymas
<b>Informacija</b>	
[Gaminio numeris]	Rodomas unitazo valdymo sistemos gaminio numeris.
[Aparatinės įrangos versija]	Rodoma valdymo sistemos aparatinės įrangos versija.
[Serijos numeris]	Rodomas valdymo sistemos serijos numeris.
[Pagaminimo data]	Rodoma valdymo sistemos pagaminimo data.
[Maitinimo rūšis]	Rodo maitinimo rūšį (maitinimas iš tinklo arba baterija).
[Baterija]	Rodo baterijos talpą.
<b>Statistika</b>	
[Statistika]	Rodo įvairią informaciją, pvz., vandens suvartojimą per norimą laikotarpį.
<b>Skaitiklis</b>	
[Eksploatacijos dienų iš viso]	Rodomas eksploatacijos dienų (pradedant nuo eksploataavimo pradžios) skaičius.
[Eksploatacijos dienos po paskutinio maitinimo įjungimo]	Rodomas eksploatacijos dienų skaičius, pradedant nuo paskutinio įjungimo.
[Plovimai, iš viso]	Rodomas plovimų (pradedant nuo eksploataavimo pradžios) skaičius.
[Plovimų skaičius po paskutinio maitinimo įjungimo]	Rodomas plovimų skaičius, pradedant nuo paskutinio įjungimo.
[Plovimai intervalais, iš viso]	Rodomas plovimo intervalais (pradedant nuo eksploataavimo pradžios) skaičius.
[Plovimų intervalais skaičius po paskutinio maitinimo įjungimo]	Rodomas plovimo intervalais skaičius, pradedant nuo paskutinio įjungimo.

# Šalinimas

---

## Komponentai

Šis gaminys atitinka direktyvos 2011/65/ES (dėl tam tikrų pavojingų medžiagų naudojimo elektros ir elektroninėje įrangoje apribojimo) reikalavimus.

## Senų elektros ir elektroninių prietaisų šalinimas



Perbrauktos šiukšliadėžės su ratukais simbolis reiškia, kad elektros ir elektroninių atliekų negalima išmesti kartu su likusiomis atliekomis; jos turi būti šalinamos atskirai. Galutiniai naudotojai yra teisiškai įpareigoti grąžinti senus prietaisus valstybinėms atliekų šalinimo institucijoms, platintojams arba Geberit. Daugelis elektros ir elektroninių prietaisų platintojų privalo nemokamai priimti senus elektros ir elektroninius prietaisus. Dėl grąžinimo Geberit kreipkitės į atsakingą pardavimo ar aptarnavimo įmonę.

Panaudotas baterijas ir akumulatorius, kurie neįdėti į seną prietaisą, taip pat lempas, kurias galima išimti iš seno prietaiso jo nesunaikinant, būtina išimti iš seno prietaiso prieš atiduodant jį į šalinimo punktą.

Jei sename prietaise saugomi asmens duomenys, galutiniai naudotojai patys atsako už jų ištrynimą prieš perduodant prietaisą šalinimo punktui.

## حول هذا المستند

هذا الملف سار على الإصلاح الفني المتخصص لوحدة الشطف الصحية HS05 المقدمة من Geberit المزودة بنظام تشغيل بالشبكة أو بالبطارية.

هذا الملف يسري على تصميم وحدة الشطف الصحية هذه المزودة بوحدة Bluetooth®. تم تمييز نظام التحكم في المرحاض على لوحة البيانات بالرمز "DGWC-03-D" H, „DGWC-03-D" وشعار Geberit Connect.

## المجموعة المستهدفة

لا يُسمح بصيانة وإصلاح هذا المنتج إلا بواسطة متخصصين. الفني المتخصص هو الشخص الذي يكون مؤهلاً بفضل ما حصل عليه من تعليم وتدريب و/أو خبرة للتعرف على المخاطر وتجنب التهديدات التي تظهر عند استخدام المنتج.

## الاستخدام المطابق للتعليمات

إن وحدة الشطف الصحية HS05 من Geberit والتشغيل بالشبكة أو بالبطارية مخصصة للتبادل الدوري للمياه أوتوماتيكياً في منشآت مياه الشرب.

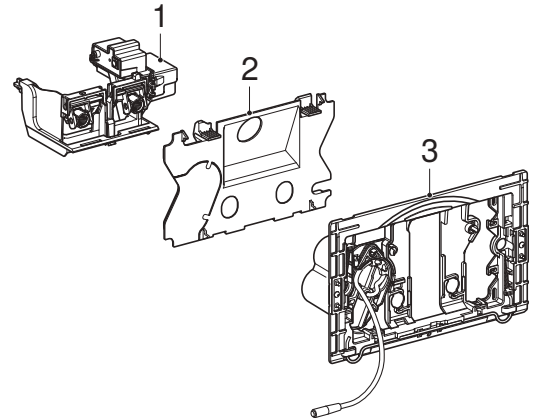
إن وحدة الشطف الصحية HS05 من Geberit والتشغيل بالشبكة أو بالبطارية مخصصة للتركيب في خزانات شطف مخفية 12 سم. Geberit Sigma

## إرشادات الأمان

- لا تستخدم إلا قطع الغيار الأصلية لغرض الإصلاح.
- لا تقم بإجراء أية تغييرات أو تركيبات إضافية على المنتج.

## مواصفات المنتج

### وصف التركيب



- 1 جهاز رفع لخزان الشطف الداخلي Geberit Sigma 12 سم
- 2 لوحة حماية (في الموديلات التي تعمل بالبطارية)
- 3 إطارات تثبيت مع حجرة البطارية (في الموديلات التي تعمل بالبطارية)

## البيانات الفنية

التشغيل بالشبكة	التشغيل بالبطارية <sup>(1)</sup>	
240-85 فولت تيار متناوب	-	القلبية الاسمية
60-50 هرتز	-	تردد الشبكة
-	LR20	نوع البطارية
12 فولت تيار مستمر	3 فولت تيار مباشر	جهد التشغيل
IP45	IP45	نوع الحماية
4 واط	4 واط	الحد الأقصى لمدخل تغذية كهربائي
0.15 واط	0.15 واط	استهلاك الطاقة في وضع الاستعداد
5 ث	5 ث	ضبط المصنع لفترة الشطف بين فترات فاصلة
1-200 ث	1-200 ث	نطاق ضبط فترة الشطف بين فترات فاصلة
72 ساعة	72 ساعة	ضبط المصنع للشطف بين فترات فاصلة
1-168 ساعة	1-168 ساعة	نطاق ضبط الشطف بين فترات فاصلة
Bluetooth® Low Energy <sup>2</sup>		التقنية اللاسلكية
2400-2483.5 ميغاهرتز		نطاق التردد
4 ديسيبيل ميلي واط		الحد الأقصى لقدرة الخرج

<sup>(1)</sup> عمر البطارية: 5 سنوات تقريبًا

<sup>(2)</sup> العلامة التجارية Bluetooth® وشعارات اللوجو الخاصة بها ملكية خاصة لشركة Bluetooth SIG, Inc. ويتم استخدامها من قبل شركة Geberit بترخيص.

## إعلان المطابقة المبسط للاتحاد الأوروبي

بموجب هذا الإعلان، تصرح شركة Geberit International AG أن نوع لوحة الشطف الصحية HS05 من Geberit والتشغيل بالشبكة الكهربائية أو بالبطارية يتطابق مع التوجيه EU/2014/53.

النص الكامل لتصريح المطابقة لمعايير الاتحاد الأوروبي متاح على عنوان الإنترنت التالي:  
<https://doc.geberit.com/971253000.pdf>

## تطبيق Geberit Control

يتاح تطبيق Geberit Control لغرض التشغيل والإعدادات والصيانة. يتصل التطبيق بالجهاز عبر واجهة Bluetooth®.

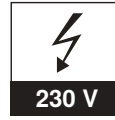


يتوفر تطبيق Geberit Control مجاناً للهواتف الذكية التي تعمل بنظام Android و iOS في متجر التطبيقات المعني.

## إنشاء الاتصال مع الجهاز

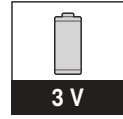
امسح رمز الاستجابة السريعة واتبع التعليمات الموجودة على الصفحة المعنية.

DGWC-03-C



<https://gbrt.io/dsvF905>

DGWC-03-D



<https://gbrt.io/dsvF90A>

Geberit  
Control  
App



## إطلاق الشطف

يتم تشغيل شطف المراض يدوياً عبر أزرار لوحة التشغيل. لأغراض الاختبار، يمكن أيضاً إطلاق شطفة باستخدام تطبيق Geberit Control.

## الشطف بين فترات فاصلة

تعتبر وحدة الشطف الصحية HS05 من Geberit مناسبة بشكل خاص للمباني التي فيها أوقات مرتفعة للركود في أنابيب مياه الشرب. فهي تجدد مياه الشرب بانتظام في الأنابيب وبالتالي يُمنع الركود. وباستخدام وحدة الشطف الصحية HS05 من Geberit يمكن شطف أنبوب الماء البارد المتصل بخزان الشطف فقط.

يتم ضبط الفترة الزمنية بين الشطف وزمن الوميض باستخدام تطبيق Geberit → انظر "تنفيذ الإعدادات باستخدام تطبيق Geberit Control"، صفحة 225. يجب اختيار زمن الوميض بحيث يتم شطف الحجم الكامل لخط الأنابيب المراد شطفه.

## التغلب على الأعطال

العطل	السبب	الإصلاح
استمرار سيلان الماء في مرحاض السيراميك.	خطأ بالبرنامج	<ul style="list-style-type: none"> <li>◀ قطع التغذية الكهربائية (مصدر الشقة) لمدة 10 ثوان.</li> <li>◀ أعد تشغيل جهاز التحكم بالمرحاض عن طريق تطبيق Geberit.</li> </ul>
		<ul style="list-style-type: none"> <li>◀ استبدل سدادة الإحكام المستوية.</li> </ul>
		<ul style="list-style-type: none"> <li>◀ استبدال صمام التعبئة.</li> </ul>
عملية الشطف بمرحاض السيراميك غير مرضية.	كمية الشطف غير مضبوطة بالشكل الصحيح	<ul style="list-style-type: none"> <li>◀ اضبط الكمية الكاملة والجزئية على صمام الشطف.</li> </ul>
		<ul style="list-style-type: none"> <li>◀ أزل الكلس من سيراميك المرحاض.</li> </ul>
لا يمكن تشغيل الشطف بين فترات فاصلة.	خطأ بالبرنامج	<ul style="list-style-type: none"> <li>◀ قطع التغذية الكهربائية (مصدر الشقة) لمدة 10 ثوان.</li> <li>◀ أعد تشغيل جهاز التحكم بالمرحاض عن طريق تطبيق Geberit.</li> </ul>
		<ul style="list-style-type: none"> <li>◀ افحص وصلات الإمداد بالتيار الكهربائي (مصادر الشقة).</li> </ul>
		<ul style="list-style-type: none"> <li>◀ استبدل البطاريات. ← راجع تعليمات التشغيل 970.773.00.0.</li> </ul>
		<ul style="list-style-type: none"> <li>◀ استبدل تجهيزة الرفع. → انظر "إستبدال جهاز الرفع"، صفحة 222.</li> </ul>
	انقطاع التيار الكهربائي	
	البطاريات فارغة <sup>(1)</sup>	
	تجهيزة الرفع بها خلل	

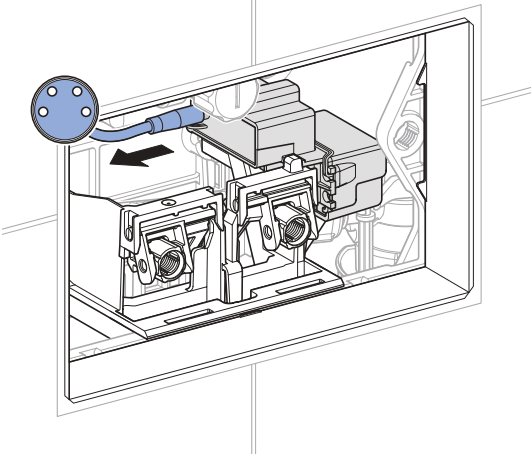
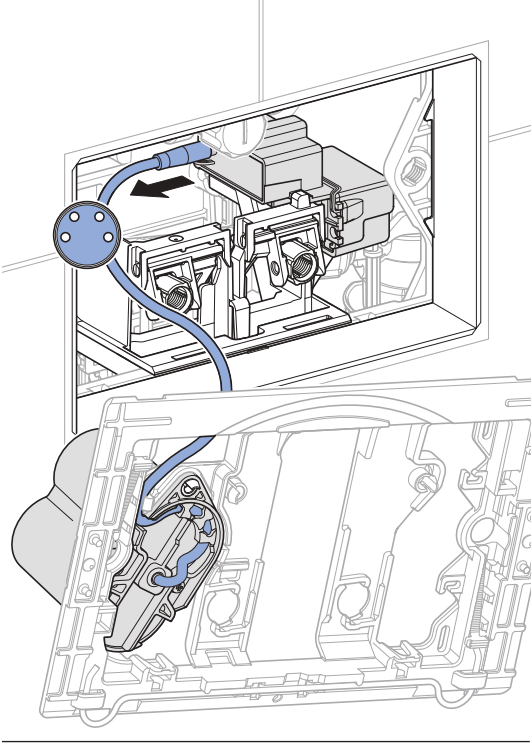
<sup>(1)</sup> يمكن قراءة حالة شحن البطاريات بواسطة تطبيق Geberit.

## إستبدال جهاز الرفع

## شروط

– إطار التثبيت مفكوك.

1 فك كابل التغذية بالكهرباء.



## التركيب فصل الإصلاح

يجب تنفيذ التعليمات المذكورة في هذا الفصل بجانب متواليات الأشكال المعنية في الملحق.

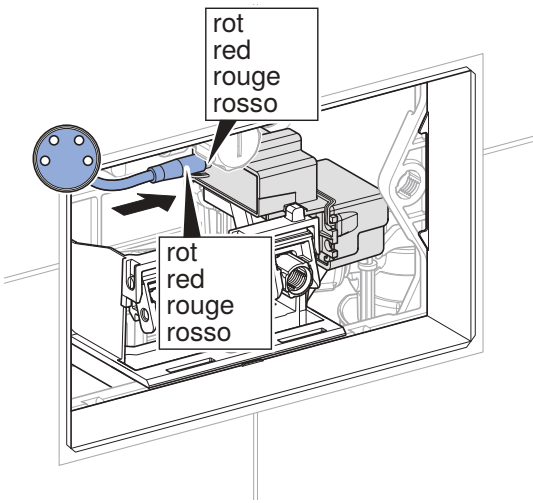
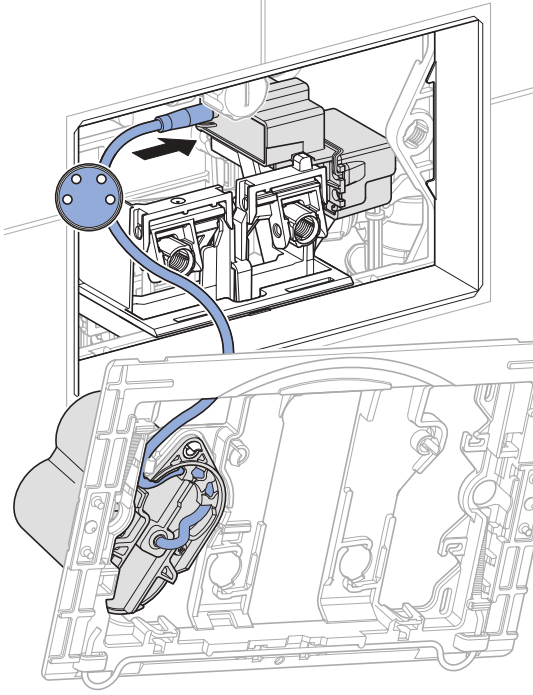
## الإصلاح من قبل المشغل

يمكن استبدال البطاريات من قبل المشغل. ←  
راجع تعليمات التشغيل 970.773.00.0.

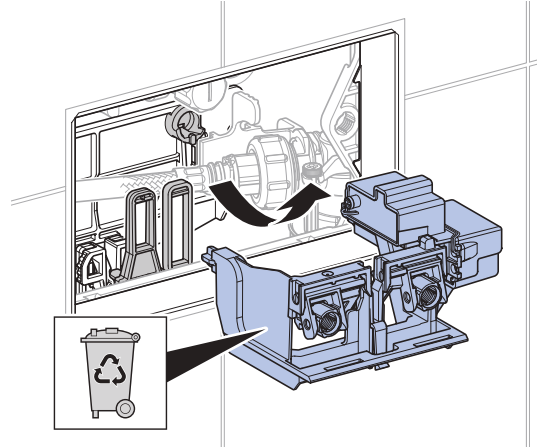
الصيانة من قبل الفنيين  
المتخصصين

لا يجوز القيام بأعمال الصيانة في الفصول التالية إلا بمعرفة فنيين متخصصين.

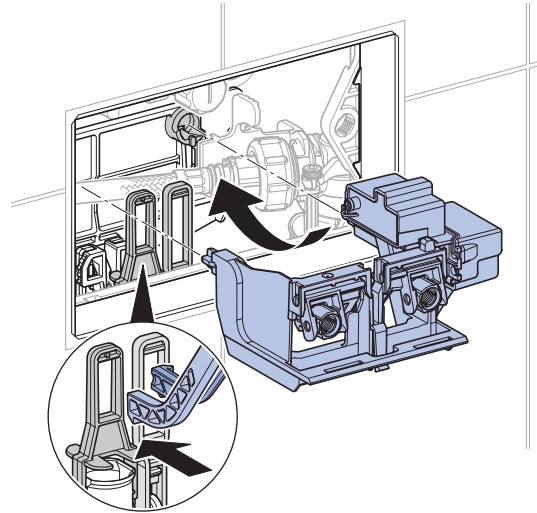
4 إدخال كابل التغذية بالإمداد الكهربائي.



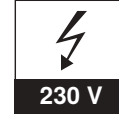
2 أخرج البطاريات وتخلص منها بالشكل الملائم.



3 ركب جهاز رفع جديد.

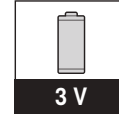


إذا لزم الأمر، قم بتثبيت تطبيق Geberit وسجل رمز الاقتران السري لتجهيز الرفع الجديدة.

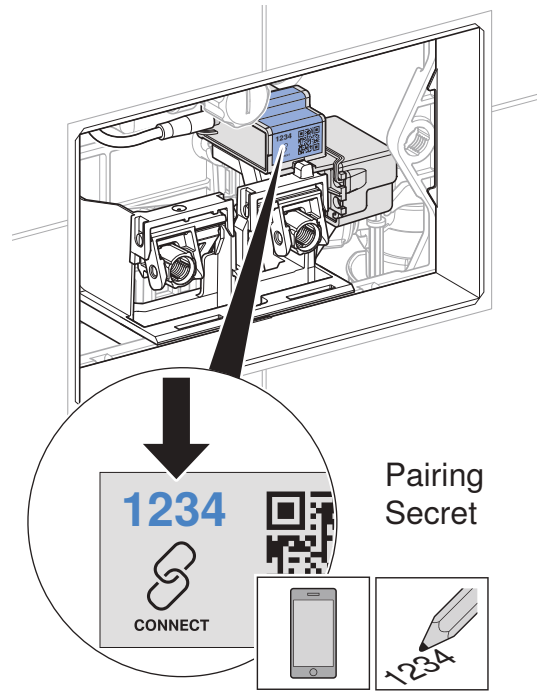


<https://gbrt.io/dsvF905>

Geberit  
Control  
App →



<https://gbrt.io/dsvF90A>



6 تركيب إطارات التثبيت.

7 افحص الأداء الوظيفي.

## تنفيذ الإعدادات باستخدام تطبيق Geberit Control

بعد توصيل تطبيق Geberit Control بالجهاز، تتوفر الوظائف والإعدادات التالية:

- التشغيل:
- الشطف: مما يؤدي إلى الشطف بالكمية الكاملة
- ضبط المعلمات والوظائف، ← راجع جدول "الإعدادات"
- عرض معلومات الجهاز، مثل: سعة البطارية أو إصدار البرنامج الثابت، ← راجع جدول "المعلومات"
- عرض القيم الإحصائية للاستخدام، ← راجع جدول "المعلومات"
- تصدير معلومات الجهاز والقيم الإحصائية
- عرض رسائل الخطأ
- تنفيذ تحديثات البرامج الثابتة
- حفظ ونقل الإعدادات الافتراضية

يمكن حفظ الإعدادات كإعدادات افتراضية في تطبيق Geberit Control ونقلها إلى أجهزة أخرى من نفس النوع.

جدول 1: الإعدادات

بند القائمة	الوصف	الاستعمال	القيمة	ضبط المصنع
<b>التشغيل</b>				
[الشطف]	يطلق الشطف بكميات كاملة.	• لاختبار وظيفة تجهيزه الرفع	تشغيل/ إيقاف	–
<b>الاسم و كلمة المرور</b>				
[الاسم]	يمكن تعيين اسم لكل جهاز.	• كيفية التعرف على الجهاز	–	–
[كلمة المرور]	يمكن تعيين كلمة مرور لكل جهاز.	• لحماية الجهاز من الوصول غير المصرح به	–	–
<b>الوظائف</b>				
[الشطف بين فترات]	<b>تفعيل الشطف بين فترات فاصلة</b> بعد انقضاء الفترة الزمنية بين [الشطف دون الارتباط بعدد الاستخدامات. يتم تحديد زمن الشطف من خلال قيمة زمن [الشطف].	• لإعادة تعبئة السيفون عندما تكون معدلات تكرار الاستخدام منخفضة • لشطف المياه الراكدة في الأنابيب (وظيفة النظافة، منع الركود)	تشغيل/ إيقاف	تشغيل
	[زمن الشطف]	–	1-200 ث	5 ث
	[الفترة الزمنية بين الشطف]	–	1-168 ساعة	72 ساعة
[وضع الشطف الكهربائي]	[كمية الشطف] يتم حساب كمية الشطف للشطف على فترات فاصلة من وقت [الشطف أعلاه ومن إعدادات] كمية الشطف.	• عرض كمية الشطف	–	–
	بعد تشغيل الجهد الكهربائي، يتم تشغيل شطفة.	• لتشغيل الشطف المركزي • لتأكيد الوظيفة	تشغيل/ إيقاف	إيقاف

بند القائمة	الوصف	الاستعمال	القيمة	ضبط المصنع
إعداد كمية [الشطف]	[الشطف بكمية جزئية (إحصائية)] لحساب استهلاك المياه، يجب تحديد كمية الشطف لعملية الشطف بكميات جزئية. يمكن أن يتم ضبط كمية الشطف لعملية الشطف بكميات جزئية من على صمام الشطف.	<ul style="list-style-type: none"> <li>• لوظيفة الإحصائيات</li> <li>• لحساب كمية الشطف في خاصية الشطف على فترات فاصلة</li> </ul>	1-5 لتر	2.5 لتر
	[وقت الملء] لحساب استهلاك المياه، يجب تحديد وقت ملء خزان الشطف في حالة الشطف الجزئي.	<ul style="list-style-type: none"> <li>• لوظيفة الإحصائيات</li> <li>• لحساب كمية الشطف في خاصية الشطف على فترات فاصلة</li> </ul>	0-240 ث	24 ث
الحفظ كإعداد [افتراضي]	يتم حفظ الإعدادات الحالية في التطبيق وبالتالي يمكن نقلها إلى أجهزة أخرى من نفس النوع.	<ul style="list-style-type: none"> <li>• لتشغيل عدة أجهزة بنفس الإعدادات</li> </ul>	-	-
إعادة تشغيل [الجهاز النهائي]	تتم إعادة تشغيل جهاز التحكم بالمرحاض.	<ul style="list-style-type: none"> <li>• لإصلاح الاختلالات الوظيفية</li> </ul>	-	-
أوضاع ضبط [المصنع]	تُعاد كل الوظائف إلى وضع ضبط المصنع.	<ul style="list-style-type: none"> <li>• لإصلاح الاختلالات الوظيفية</li> </ul>	-	-

2 / 2

جدول ٢: فهرس المحتويات

بند القائمة تطبيق Geberit	الوصف
<b>معلومات</b>	
[رقم الصنف]	يُظهر رقم الصنف لجهاز التحكم بالمرحاض.
[إصدار البرنامج الثابت]	يُظهر إصدار البرنامج الثابت لنظام التحكم.
[رقم التسلسل]	يُظهر رقم التسلسل لنظام التحكم.
[تاريخ التصنيع]	يُظهر تاريخ تصنيع نظام التحكم.
[نوع التغذية]	يعرض نوع التغذية (تشغيل رئيسي بالشبكة الكهربائية أو بطارية).
[بطارية]	يُظهر سعة البطارية.
<b>الإحصائية</b>	
[الإحصائية]	تعرض معلومات مختلفة مثل استهلاك الماء في الفترة المطلوبة.
<b>العداد</b>	
[أيام التشغيل الإجمالية]	يُظهر عدد أيام التشغيل منذ التشغيل المبدئي.
[أيام التشغيل منذ آخر تشغيل]	يُظهر عدد أيام التشغيل منذ آخر تشغيل.
[عدد الشطفات الإجمالية]	يُظهر عدد الشطفات منذ التشغيل.
[عدد الشطفات منذ آخر تشغيل]	يُظهر عدد الشطفات منذ آخر تشغيل.
عدد الشطفات الإجمالية على فترات [فاصلة]	يُظهر عدد الشطفات على فترات فاصلة منذ بدء التشغيل.
عدد الشطفات على فترات [فاصلة] [منذ آخر تشغيل]	يُظهر عدد الشطفات على فترات فاصلة منذ آخر تشغيل.

# التخلص من النفايات أو المخلفات

## محتوى المواد

هذا المنتج متوافق مع متطلبات توجيهات الاتحاد الأوروبي للمواصفة 2011/65/EU (RoHS) (فرض قيود على استخدام مواد خطرة معينة بالأجهزة الكهربائية والإلكترونية).

## التخلص من الأجهزة الكهربائية والإلكترونية القديمة



رمز حاوية القمامة ذات العجلات التي عليها علامة إكس، تعني أنه يجب عدم التخلص من الأجهزة الكهربائية والإلكترونية القديمة مع باقي النفايات، ولكن يجب التخلص منها بشكل منفصل. المستخدم الأخير ملزم قانوناً بإعادة الأجهزة القديمة إلى السلطات العامة للتخلص من النفايات أو الموزعين أو الشركة المصنعة Geberit للتخلص منها بالشكل المناسب. يلتزم العديد من موزعي الأجهزة الكهربائية والإلكترونية القديمة باستعادة الأجهزة الكهربائية والإلكترونية القديمة مجاناً. للإرجاع إلى الشركة المصنعة Geberit اتصل بشركة التوزيع أو الخدمة المسؤولة.

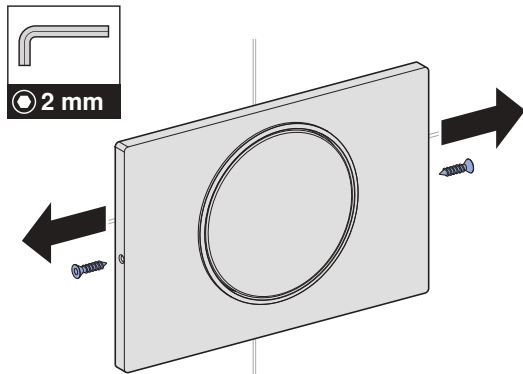
يجب فصل البطاريات والمراكمات القديمة غير المدمجة بالجهاز القديم وكذلك اللبمات التي يمكن إزالتها من الجهاز القديم دون إتلافها عن الجهاز القديم قبل تسليمها إلى موقع التخلص.

إذا تم تخزين بيانات شخصية في الجهاز القديم، فإن ، المستخدم الأخير هو المسؤول عن حذفها قبل تسليمها إلى موقع التخلص.

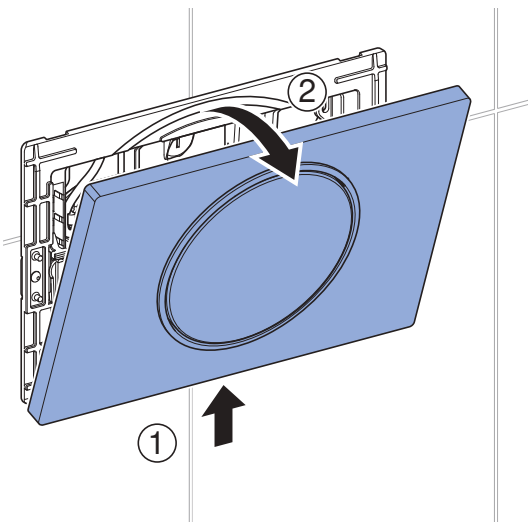


1

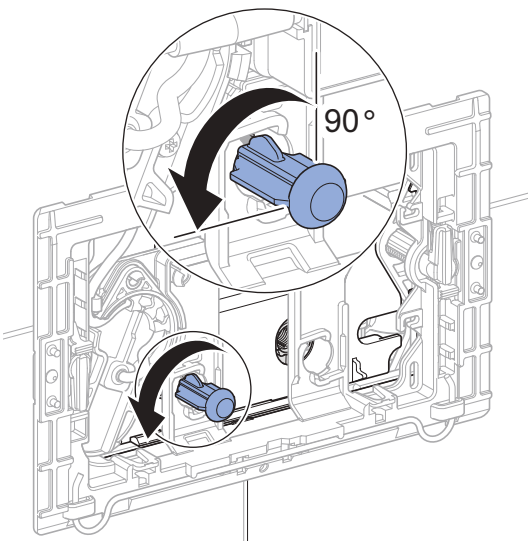
1



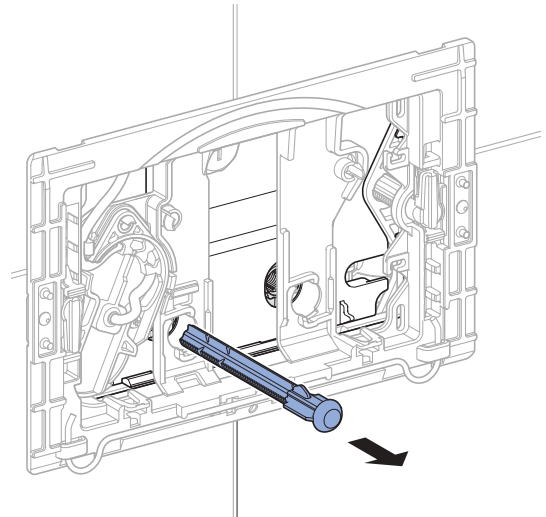
2



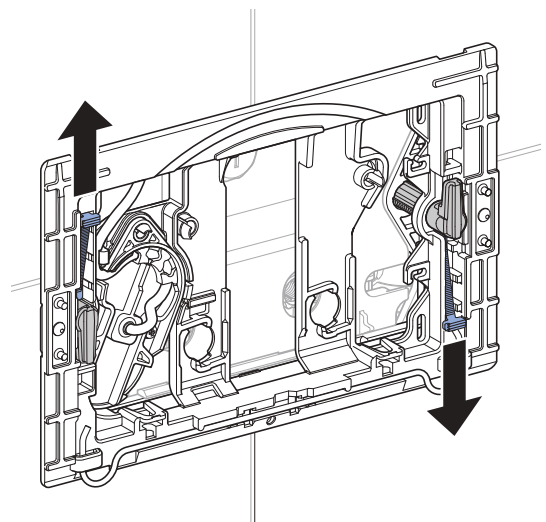
3



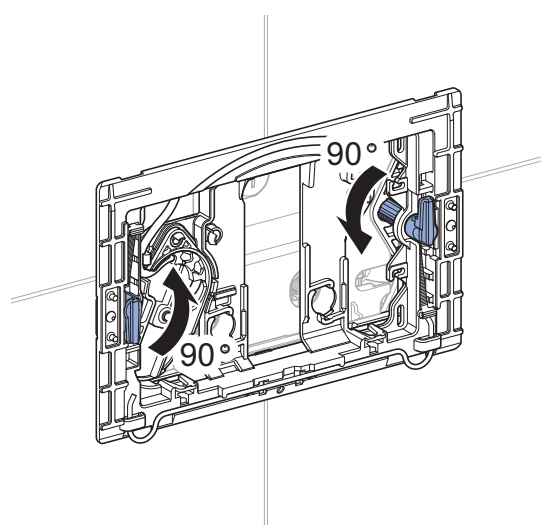
4



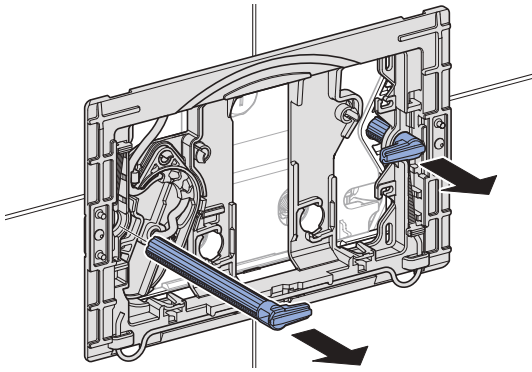
5



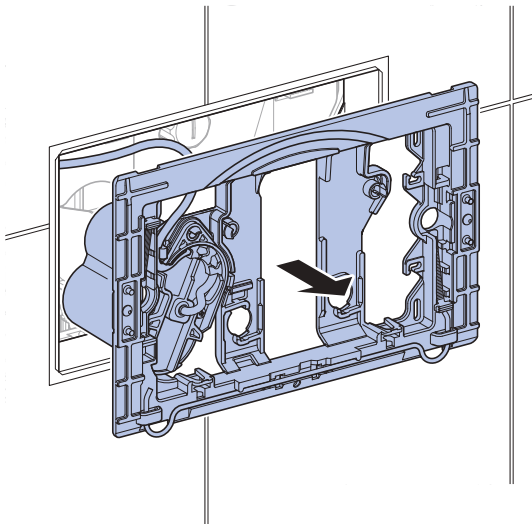
6



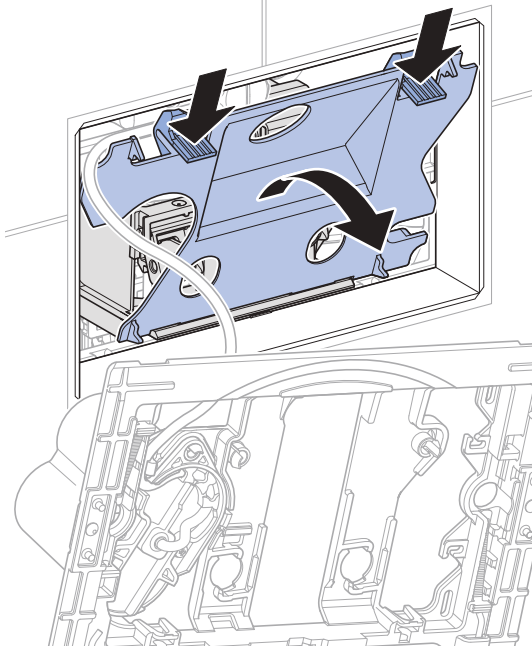
7



8

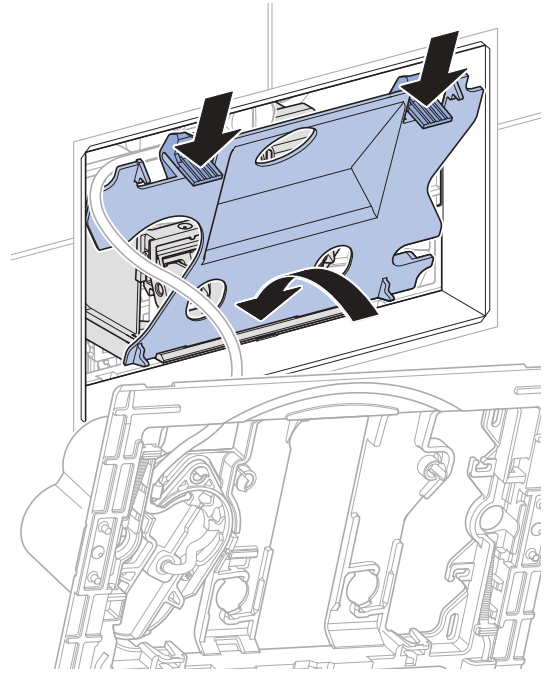


9

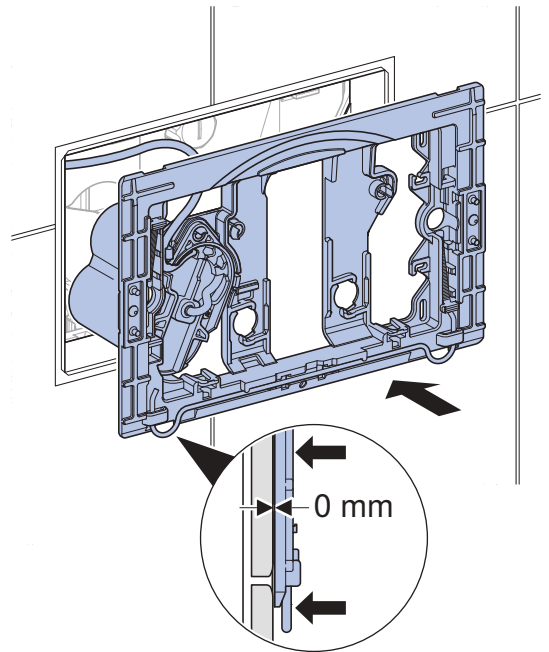


2

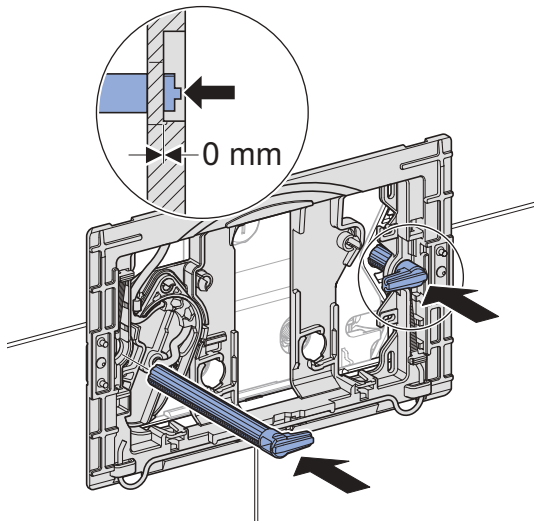
1



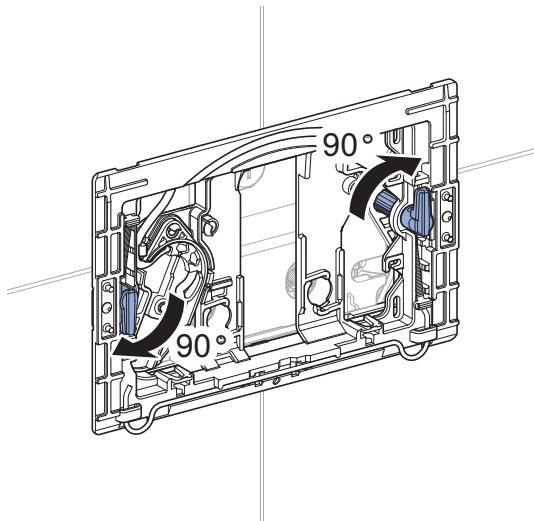
2



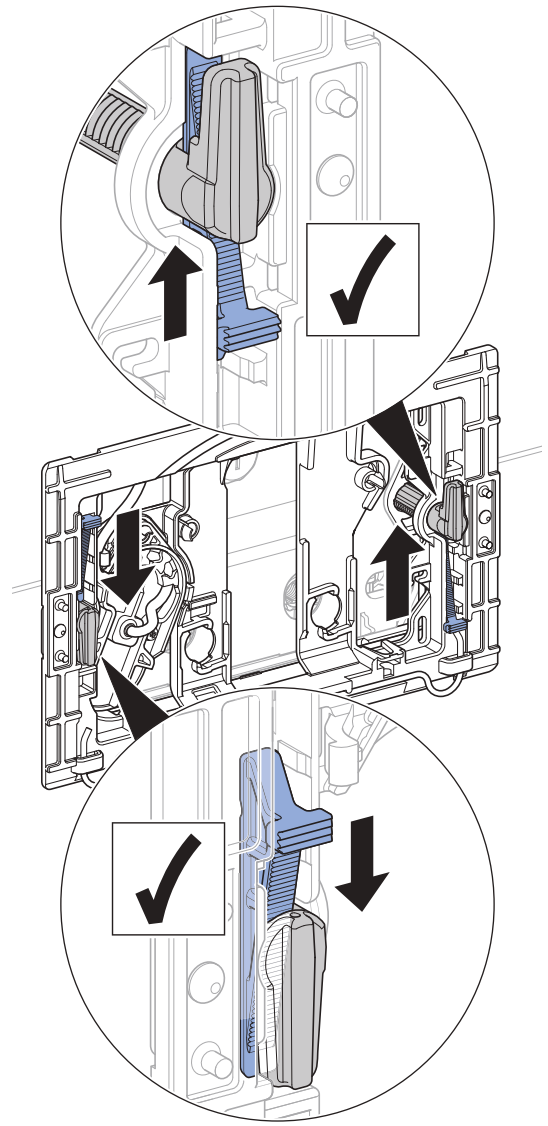
3



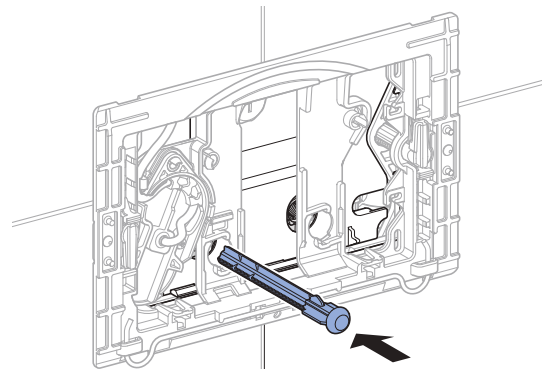
4



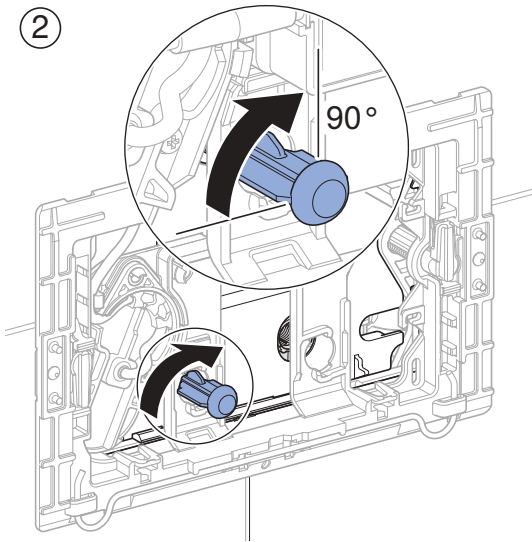
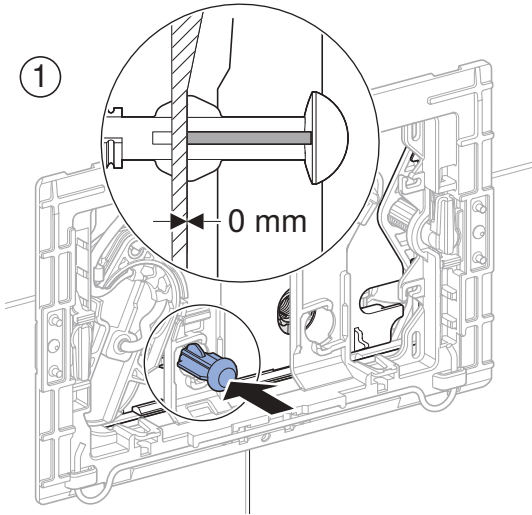
5



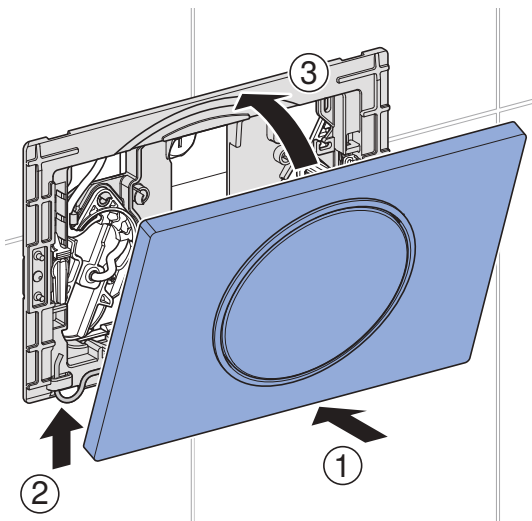
6



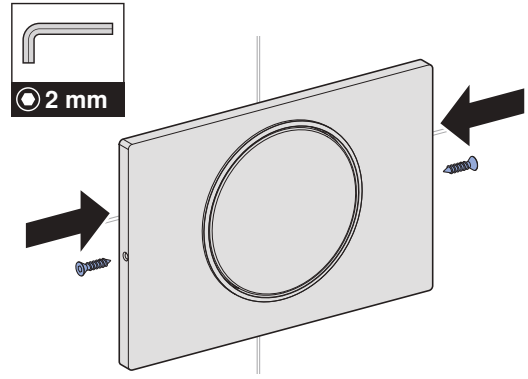
7



8



9





---

**Geberit International AG**  
**Schachenstrasse 77, CH-8645 Jona**  
**documentation@geberit.com**  
**www.geberit.com**