

**AXOR ShowerSolutions**  
**Grundkörper für Schwalleinlauf 240/120 Unterputz**  
 Oberfläche: Artikelnummer: **10941180**



## Beschreibung

### Merkmale

- dient gleichzeitig im direkten Verbund als Wasserführung bzw. der massgenauen Montage

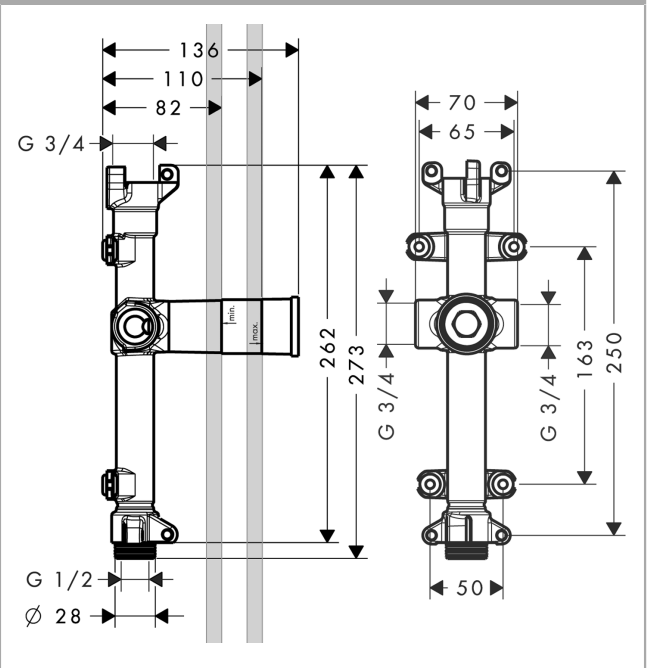
## Artikeldetails

TEAM-Nr. 758451.000  
 Preis exkl. MwSt. 278.00 CHF

## Produktabbildung



## Maßzeichnung

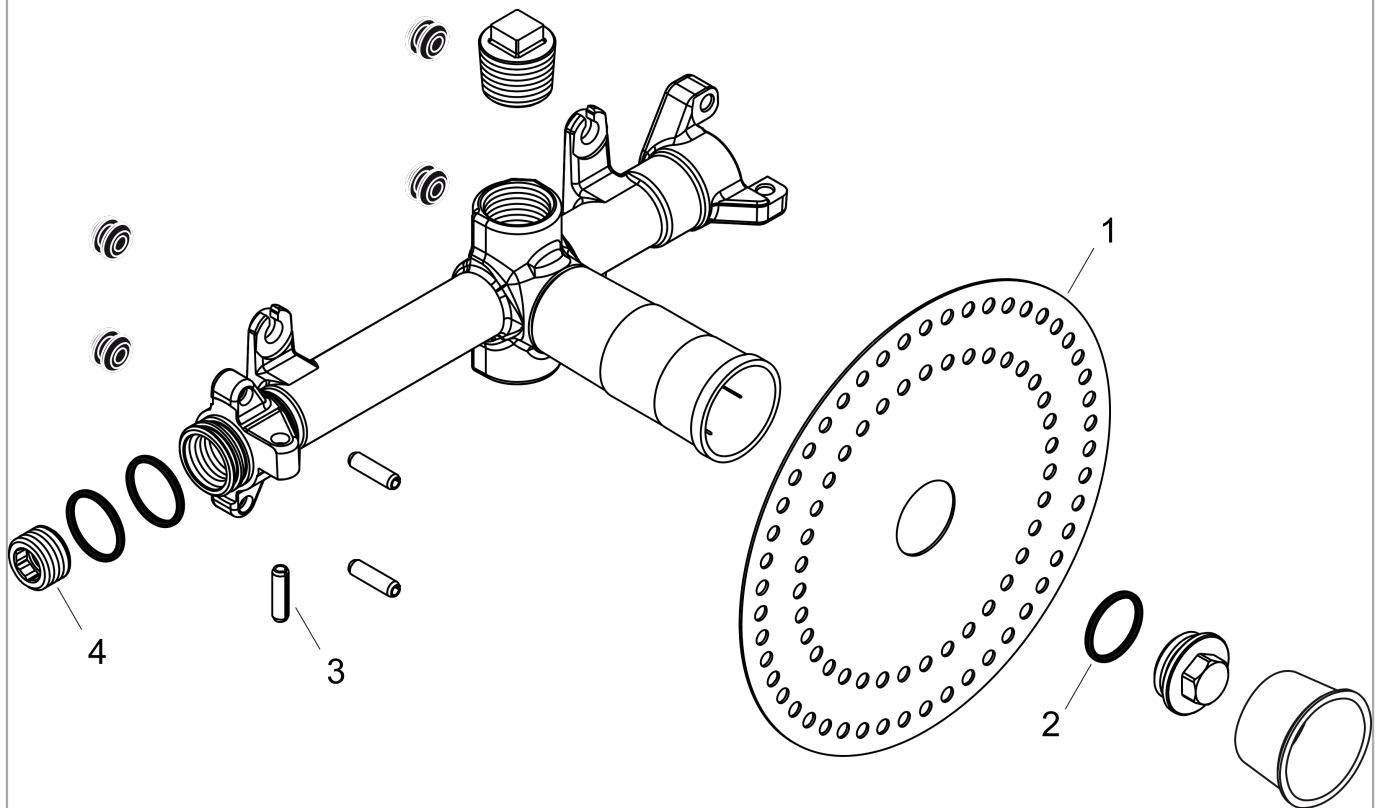


**AXOR ShowerSolutions**  
**Grundkörper für Schwalleinlauf 240/120 Unterputz**  
 Oberfläche: Artikelnummer: 10941180



Explosionszeichnung

Baujahr: >11/11



**AXOR ShowerSolutions**  
**Grundkörper für Schwalleinlauf 240/120 Unterputz**  
 Oberfläche: Artikelnummer: **10941180**



**Ersatzteilliste**

Baujahr: >11/11

Pos.	Beschreibung	Artikelnummer	Preis	VE
1	Dichtmanschette	96492000	8.65 CHF	1
2	O-Ring 23x2,5	98183000	3.25 CHF	1
3	Stift	95334000	14.25 CHF	1
4	Stopfen	97998000	8.65 CHF	1