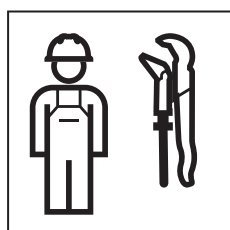


# INSTALLATION MANUAL

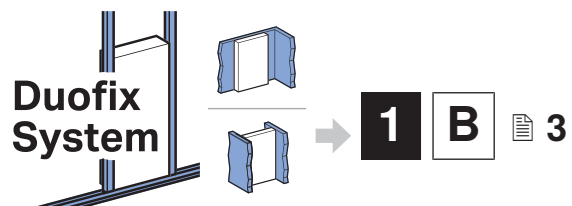
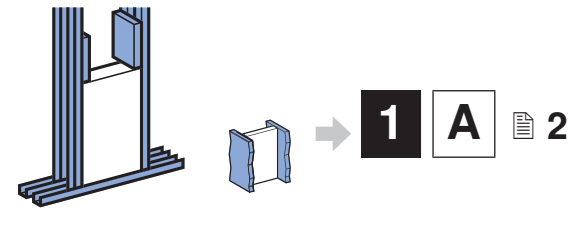
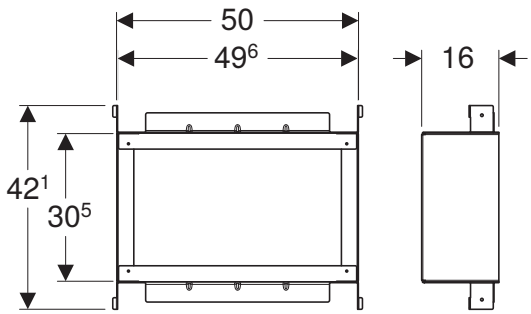
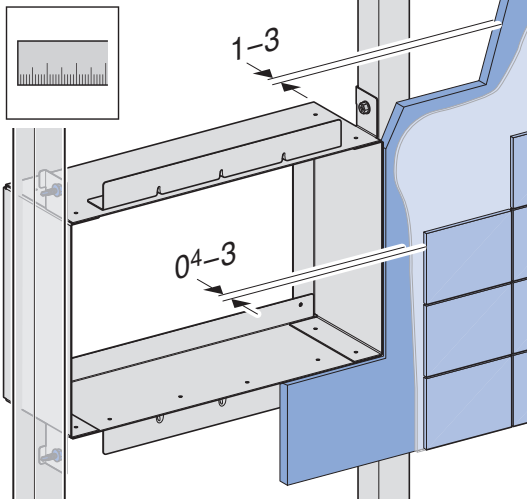
MONTAGEANLEITUNG  
INSTRUCTIONS DE MONTAGE  
ISTRUZIONI PER IL MONTAGGIO



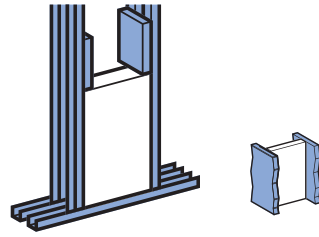
968.756.00.0(02)



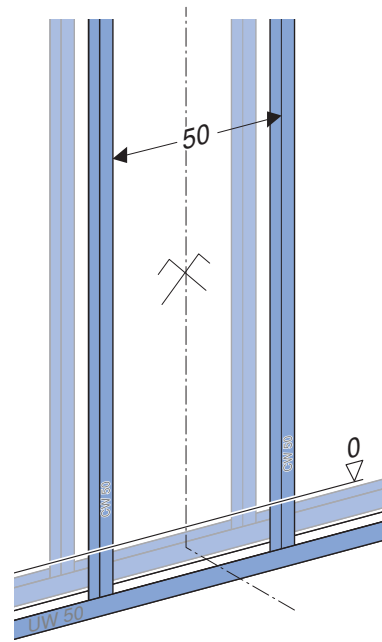
**i**



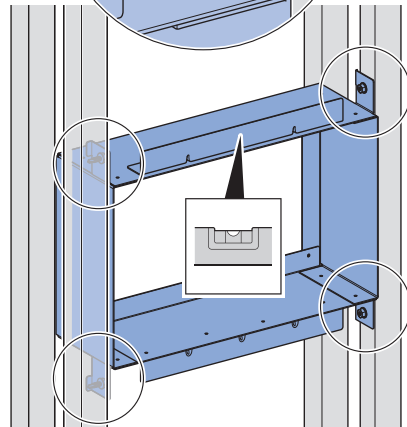
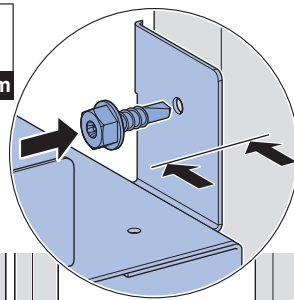
**1 A**



**1**

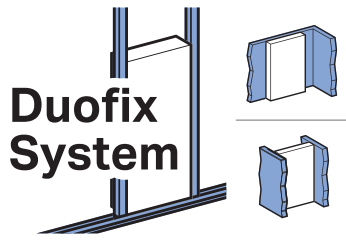


**2**

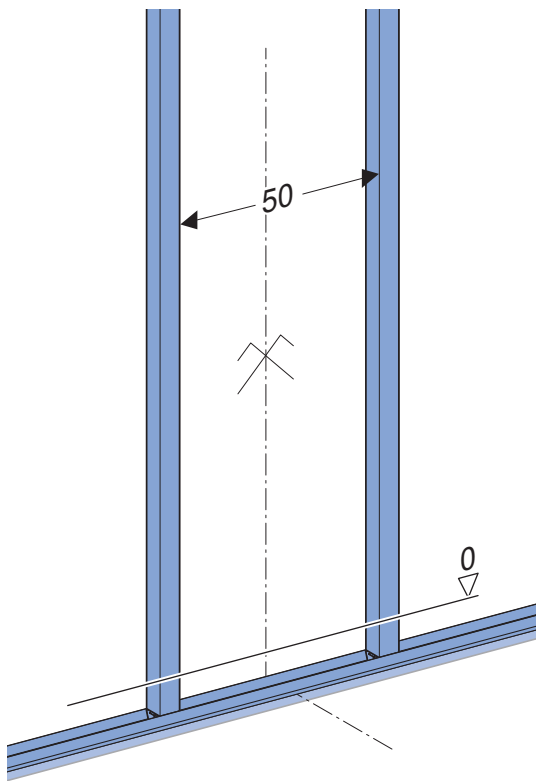


**2** 4

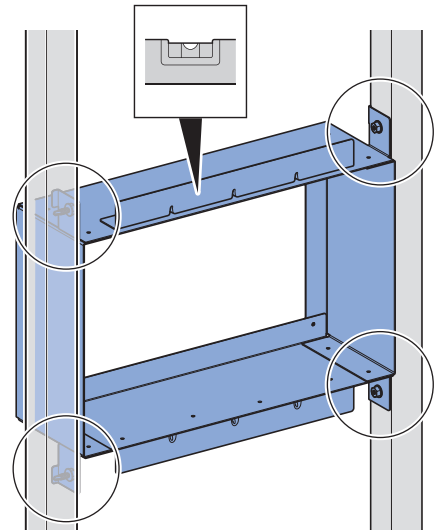
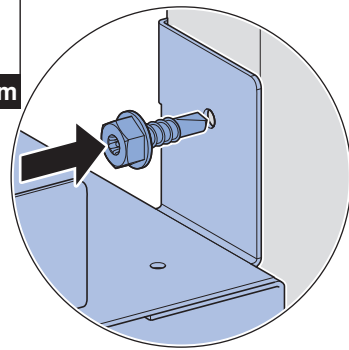
# 1 B



## 1

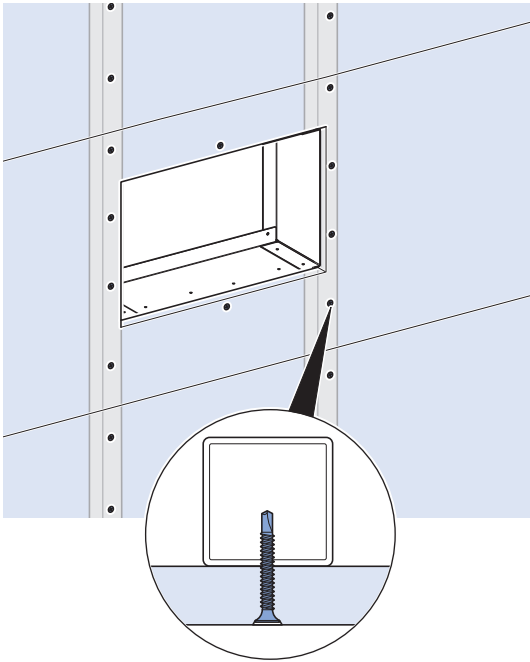


## 2

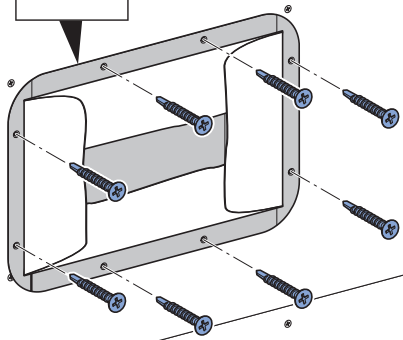
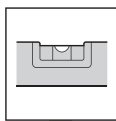
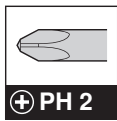
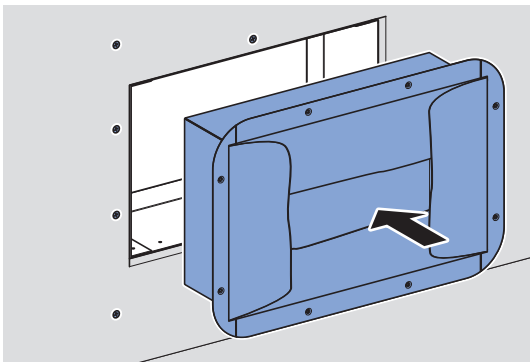


# 2

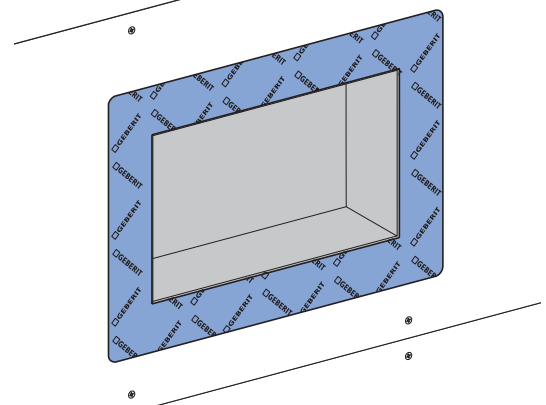
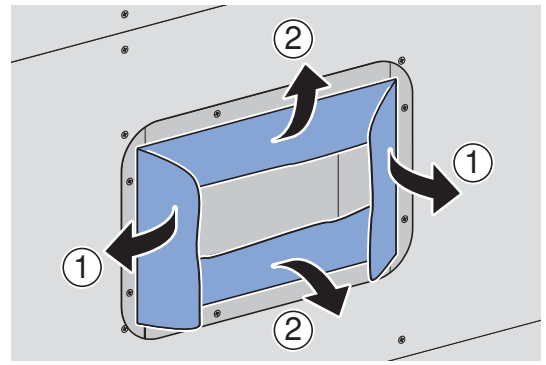
1



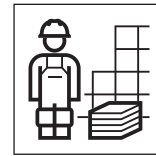
2



3



4



Geberit International AG  
Schachenstrasse 77, CH-8645 Jona  
documentation@geberit.com  
www.geberit.com

