

Aqittura M91

SodaSystem 240, 1jet, Starter Set

Oberfläche: **Chrom** Artikelnummer: **76810000**



Beschreibung

Merkmale

- besteht aus: Einhebel-Küchenmischer, Filterkopf, Mineralisierungskartusche Harmony mit Filter, CO2 Flasche, SodaBase
- ComfortZone 240
- L-Auslauf
- Schwenkbereich einstellbar in 2 Stufen auf 60° oder 110°
- Laminarstrahl
- maximale Durchflussmenge bei 3 bar: 6,5 l/min
- Keramikmischsystem
- Rückflussverhinderer integriert
- für Durchlauferhitzer geeignet
- Hahnlochbohrung mit 35 mm erforderlich
- getrennte Wasserführung für gefiltertes und ungefiltertes Wasser
- gekühltes, gefiltertes Trinkwasser in still, medium und sprudelnd über Auswahltaste am Auslauf
- Steuerung und Überwachung von Verbrauchsdaten via hangrohe home App
- 425 g CO2-Flasche für ca. 60 Liter Sprudelwasser
- Filterkapazität: 300 l
- Kühlkapazität: 7 l/h gekühltes/gefaltetes Wasser
- Push-Nachricht bei niedriger Filter- oder CO2-Kapazität (hangrohe home App)
- Leistungsaufnahme: 240 W (Wasserabgabe), 180 W (Kühlphase), 3 W (Standby)
- Spannungsversorgung: 230V ±10 %
- maximale Entnahmemenge (gekühltes/gesprudeltes Wasser): 2 l/min
- IP-Schutzart: IP21
- P-IX 38228/IO

Technologie



Designpreise



reddot winner 2022



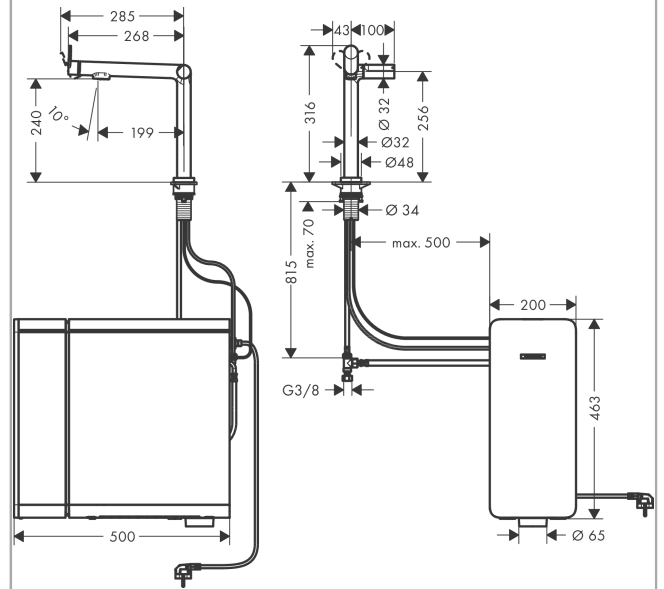
Aqittura M91
SodaSystem 240, 1jet, Starter Set
 Oberfläche: **Chrom** Artikelnummer: **76810000**



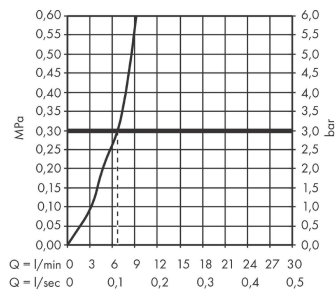
Produktabbildung



Maßzeichnung



Durchflussdiagramm



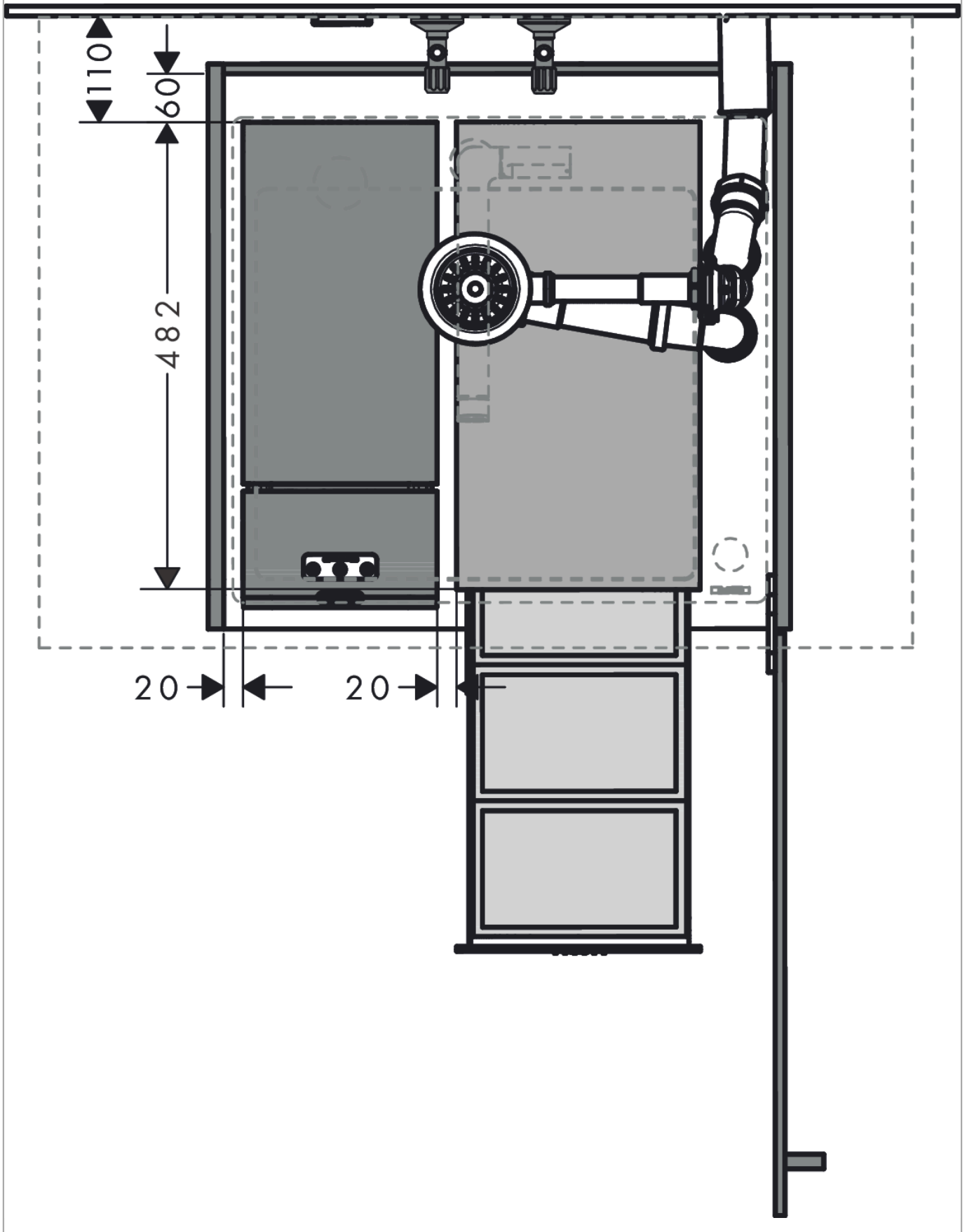
Aqittura M91

SodaSystem 240, 1jet, Starter Set

Oberfläche: **Chrom** Artikelnummer: **76810000**



Einbaubeispiel

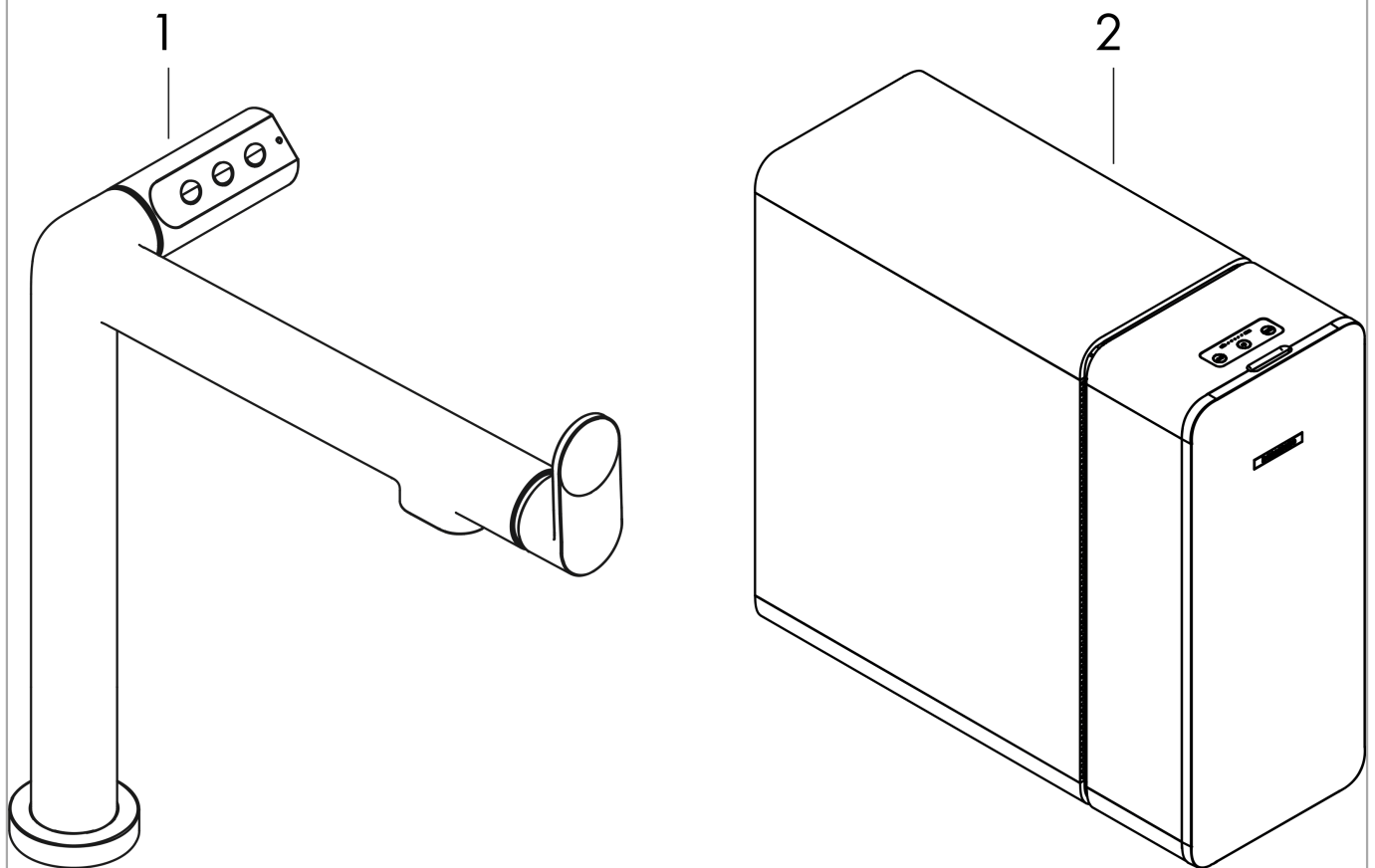


Aqittura M91
SodaSystem 240, 1jet, Starter Set
 Oberfläche: **Chrom** Artikelnummer: **76810000**



Explosionszeichnung

Baujahr: >07/22



Aqittura M91
SodaSystem 240, 1jet, Starter Set
 Oberfläche: **Chrom** Artikelnummer: **76810000**



Ersatzteilliste

Baujahr: >07/22

Pos.	Beschreibung	Artikelnummer	PG	VE
1	Küchenmischer	76834000	23	1
2	SodaBase	76835000	24	1