

Allgemeines bauaufsichtliches Prüfzeugnis

Prüfzeugnis-Nummer: P-4090 TRLP
1. Verlängerung **Datum: 28.03.2024**

Gegenstand Bodenablaufprogramm
„Drainpoint S“
Abflusstutzen DN 50, DN 75, DN 110 waagrecht
mit seitlichem Zulauf DN 40 / 50
aus PP

Auftraggeber
(Antragsteller) TECE GmbH
Hollefeldstr. 57
48282 Emsdetten. KG

Geltungsdauer 30.04.2029

Anlagen 12 Zeichnungen mit Stücklisten und Werkstoffangaben
1 Auszug Einbauanleitung

Der Beurteilung der Bodenabläufe „Drainpoint S“ liegt unter anderem der Prüfbericht Nr. 60229462-001 vom 08.03.2019 und Prüfbericht Nr. DE24Z92C 001 vom 28.03.2024 der TRLP zugrunde.

Aufgrund dieses allgemeinen bauaufsichtlichen Prüfzeugnisses ist der oben genannte Gegenstand (Bauprodukt) nach den Landesbauordnungen verwendbar.

Vorbehaltlich einer abweichenden Genehmigung / Lizenzvereinbarung darf dieses allgemeine bauaufsichtliche Prüfzeugnis nur im ungekürzten Originalwortlaut und in Originalgestaltung veröffentlicht und verwendet werden. Das allgemeine bauaufsichtliche Prüfzeugnis enthält das Ergebnis einer Einzelprüfung und stellt kein allgemeingültiges Urteil über die Eigenschaften aller Produkte aus der Serienfertigung dar.

Sollte der Inhalt des allgemeinen bauaufsichtlichen Prüfzeugnisses einer Auslegung bedürfen, so ist der deutsche Text maßgebend.

C:\Users\Schleret\AppData\LocalTemp\MicrosoftEdgeDownloads\0808aa5-251d-4ce7-b584-95201aa3adf0\Abpz4090-V.docx

Seite 1 von 4

TÜV Rheinland LGA Products GmbH • Dreikronenstraße 31 • 97082 Würzburg •
Tel +49 (0) 931 801 004 46 • Fax +49 (0) 931 801 004 48 • E-Mail: sat@de.tuv.com •
<http://sat.lga.de>

Sitz und Registergericht Nürnberg HRB 26013
Geschäftsführer: Dipl.-Ing. Jörg Mähler, Sprecher
Dipl.-Kfm. Dr. Jörg Schlösser

1 Gegenstand und Verwendungsbereich

1.1 Beschreibung des Gegenstandes:

Die Bodenabläufe Dainpoint S aus PPC mit Abflussstutzen DN 50 / 75 / 110 waagrecht, mit seitlichem Zulauf DN 40 / 50 und einem Flachrost aus nicht rostendem Stahl dient zur Entwässerung von Flächen.

Der Geruchverschluss ist mit Tauchrohr und Eimer ausgeführt und hat eine Sperrwasserhöhe von 50 mm. Der Geruchverschlusseinsatz kann demontiert werden.

1.2 Verwendungsbereich:

Die Bodenabläufe dienen der Verwendung in Entwässerungsanlagen innerhalb von Gebäuden nach DIN EN 12056-1 und -2 in Verbindung mit DIN 1986-100:2016-12.

1.3 Verwendungsaufgaben -beschränkungen bzw. Anmerkung:

Der seitliche Zulauf DN 40 bzw. DN 50 ist nicht über den Geruchverschluss geleitet und daher sind die anzuschließenden Entwässerungsgegenstände mit einem Geruchverschluss entsprechend der Anwendungsnorm auszustatten. Der Austritt von Kanalgasen ist somit gesondert abzusichern. Die Einbauanleitung ist zu beachten.

2 Anforderungen an das Bauprodukt

2.1 Anforderungen an die Eigenschaften, Kennwerte

Die Bodenabläufe „Drainpoint S“ müssen die Anforderungen der DIN EN 1253-1 Ausgabe März 2015 entsprechen. Abweichend hiervon ist der seitliche Zulauf, der nicht über den Geruchverschluss geleitet wird. Dieser entspricht nicht dem Typ 1 bzw. 2 der DIN EN 1253-1: 2015-03.

2.2 Anzuwendende Prüfverfahren

Siehe 2.1.

2.3 Entwurf und Bemessung

Bei der Bemessung ist zu berücksichtigen, dass an den seitlichen Zulauf der Bodenabläufe nur Entwässerungsgegenstände angeschlossen werden dürfen, die mit einem Geruchverschluss ausgestattet sind, damit ein Austreten von Kanalgasen verhindert wird.

2.4 Ausführung

Für die Ausführung von Entwässerungsanlagen von Gebäuden und Grundstücken gilt DIN EN 12056-1 und -2 in Verbindung mit DIN 1986-100.

2.5 Nutzung, Unterhalt und Wartung

Bezüglich Einbau, Nutzung, Unterhalt und Wartung sind die Herstellerangaben zu beachten.

3 Übereinstimmungsnachweis

3.1 Allgemeines

Die Bestätigung der Übereinstimmung des Bauprodukts mit den Bestimmungen dieses allgemeinen bauaufsichtlichen Prüfzeugnisses muss für jedes Herstellwerk mit einer Übereinstimmungserklärung des Herstellers auf der Grundlage einer werkseigenen Produktionskontrolle und einer Erstprüfung des Bauprodukts nach Maßgabe der folgenden Bestimmungen erfolgen (Übereinstimmungsnachweis ÜHP).

3.2 Werkseigene Produktionskontrolle

In jedem Herstellwerk ist eine werkseigene Produktionskontrolle einzurichten und durchzuführen.

Im Rahmen der werkseigenen Produktionskontrolle sind mindestens die folgenden Prüfungen entsprechend DIN EN 1253-3 in Stichproben durchzuführen:

- Beschaffenheit der Oberflächen / Äußere Beschaffenheit
- Maße
- Material / Werkstoffe
- Anschlussfolie mit dem Ablauf verbunden
- Kennzeichnung
- Klassifizierung nach Belastbarkeit

Die Ergebnisse der werkseigenen Produktionskontrolle sind aufzuzeichnen, auszuwerten und mindestens fünf Jahre aufzubewahren. Sie sind der Prüfstelle, die das allgemeine bauaufsichtliche Prüfzeugnis erteilt hat, auf Verlangen vorzulegen.

3.3 Erstprüfung (bzw. Typprüfung) des Bauprodukts

Eine umfassende Erstprüfung des Bauprodukts ist bereits durch die TRLP erfolgt. Es wurden alle Prüfungen entsprechend DIN EN 1253-1:2015-03 geprüft:

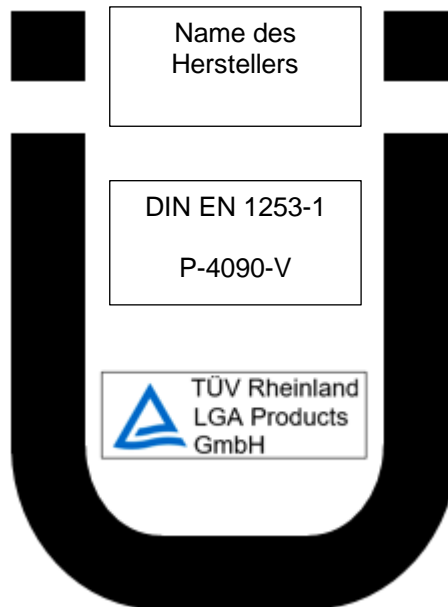
Prüfergebnisse siehe TRLP-Prüfbericht Nr.: 60229462-001 vom 08.03.2019 und DE24Z92C 001 vom 28.03.2024

3.4 Fremdüberwachung

Für den Fall des hier vorliegenden Übereinstimmungsnachweises ÜHP ist eine Fremdüberwachung baurechtlich nicht zu fordern. Sie ist jedoch unter Berücksichtigung der Regelungen in DIN EN 1253-3 zu empfehlen.

4. Übereinstimmungszeichen

Jedes Bauprodukt muss vom Hersteller mit dem Übereinstimmungszeichen (Ü-Zeichen) nach den Übereinstimmungszeichen-Verordnungen der Länder gekennzeichnet werden. Das Ü-Zeichen ist mit den vorgeschriebenen Angaben auf dem Bauprodukt oder auf seiner Verpackung (als solche gilt auch ein Beipackzettel) oder, wenn dies nicht möglich ist, auf dem Lieferschein anzubringen.



5 Rechtsgrundlage

Dieses allgemeine bauaufsichtliche Prüfzeugnis wird aufgrund des § 21 der Bayerischen Bauordnung (entsprechend § 21 a der Musterbauordnung für die Länder der Bundesrepublik Deutschland) in Verbindung mit der Bauregelliste A Teil 1, lfd. Nr. 12.2.12 erteilt.

6 Allgemeine Hinweise

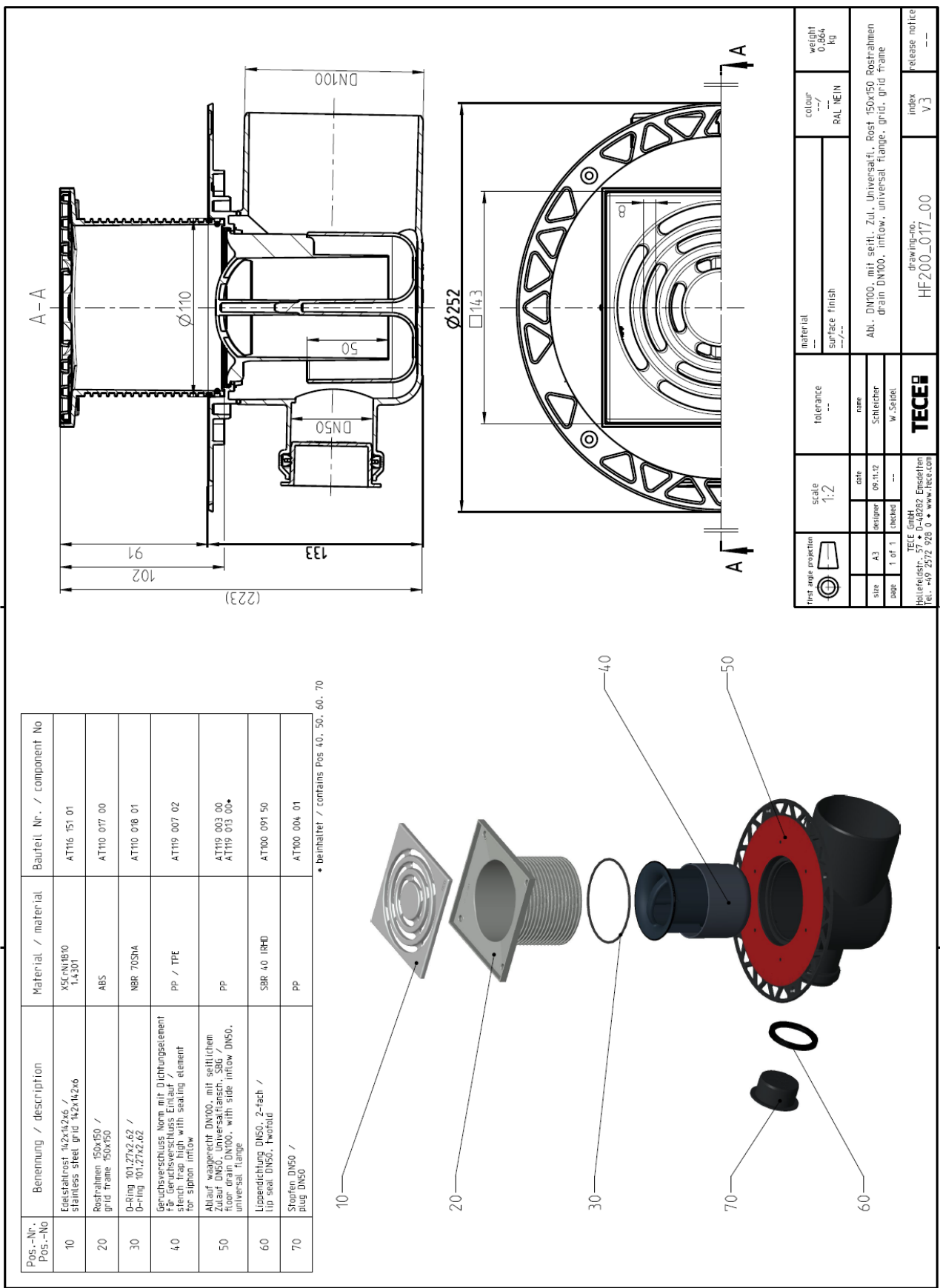
- 6.1 Das allgemeine bauaufsichtliche Prüfzeugnis ersetzt nicht die für die Durchführung von Bauvorhaben gesetzlich vorgeschriebenen Genehmigungen, Zustimmungen und Bescheinigungen.
- 6.2 Das allgemeine bauaufsichtliche Prüfzeugnis wird unbeschadet der Rechte Dritter, insbesondere privater Schutzrechte, erteilt.
- 6.3 Der Unternehmer hat das allgemeine bauaufsichtliche Prüfzeugnis auf der Baustelle (Einbaustelle) bereitzuhalten.
- 6.4 Texte und Zeichnungen von Werbeschriften dürfen dem allgemeinen bauaufsichtlichen Prüfzeugnis nicht widersprechen. Übersetzungen des allgemeinen bauaufsichtlichen Prüfzeugnisses müssen den Hinweis "Von der TRLP nicht geprüfte Übersetzung der deutschen Originalfassung" enthalten.

X 

Sachverständige(r)/Expert
Signiert von: Martin Fries

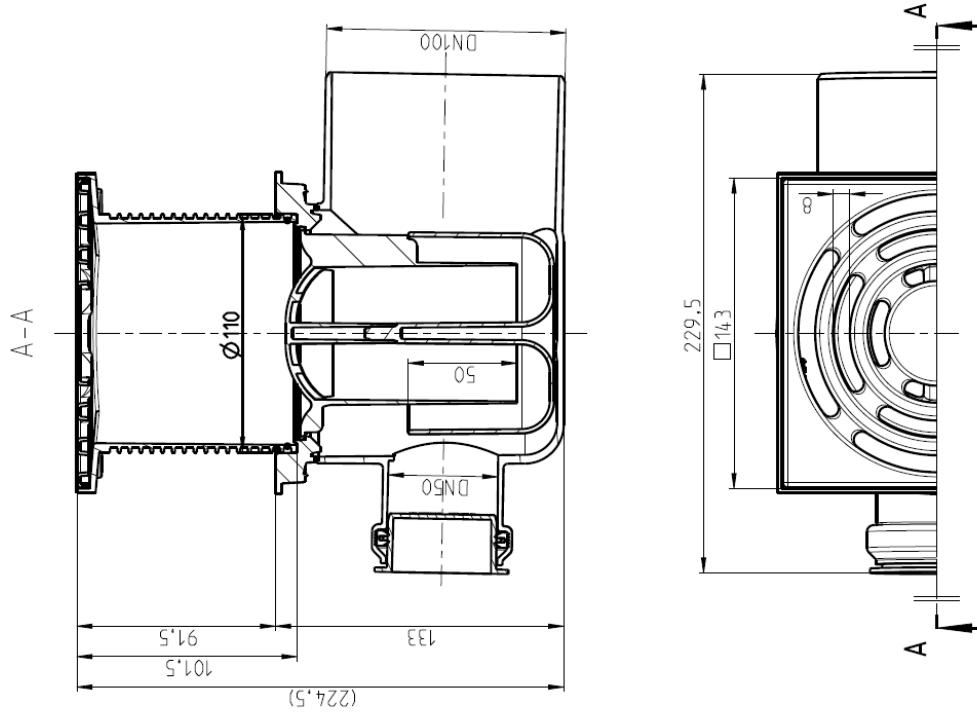
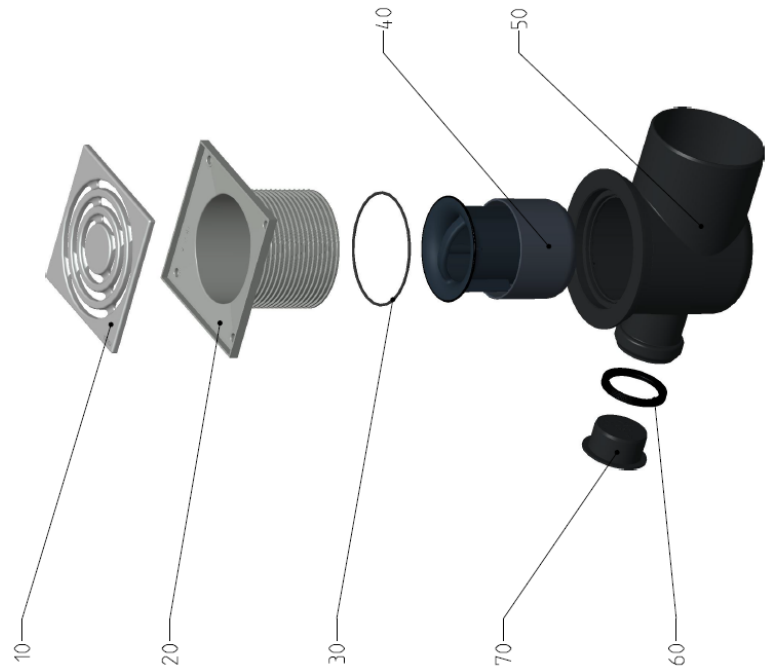
X 

Sachverständige(r)/Expert
Signiert von: Reiner Schlereth



Pos.-Nr. / Pos.-No	Benennung / description	Material / material	Baufteil Nr. / component No
10	Edeleisenrost 142x142x6 / stainless steel grid 142x142x6	X5CrNi18-10 1.4301	AT116 151 01
20	Rostrahmen 150x150 / grid frame 150x150	ABS	AT110 017 00
30	O-Ring 101:27x2,62 / O-ring 101:27x2,62	NBR 70SBA	AT110 018 01
40	Geruchsverschluss Nippel mit Dichtungselement für Geruchsschluss Einlauf Stench trap high with sealing element for siphon inflow	PP / TPE	AT119 007 02
50	Ablauf waagrecht DN100, mit seitlichem Zulauf DN50 / drain horizontal DN100, with side inlet DN50	PP	AT119 003 01 AT119 013 01*
60	Lippenichtung DN50, 2-fach / lip seal DN50, 2word	SBR 40 IRHD	AT100 091 50
70	Stopfen DN50 / plug DN50	PP	AT100 004 01

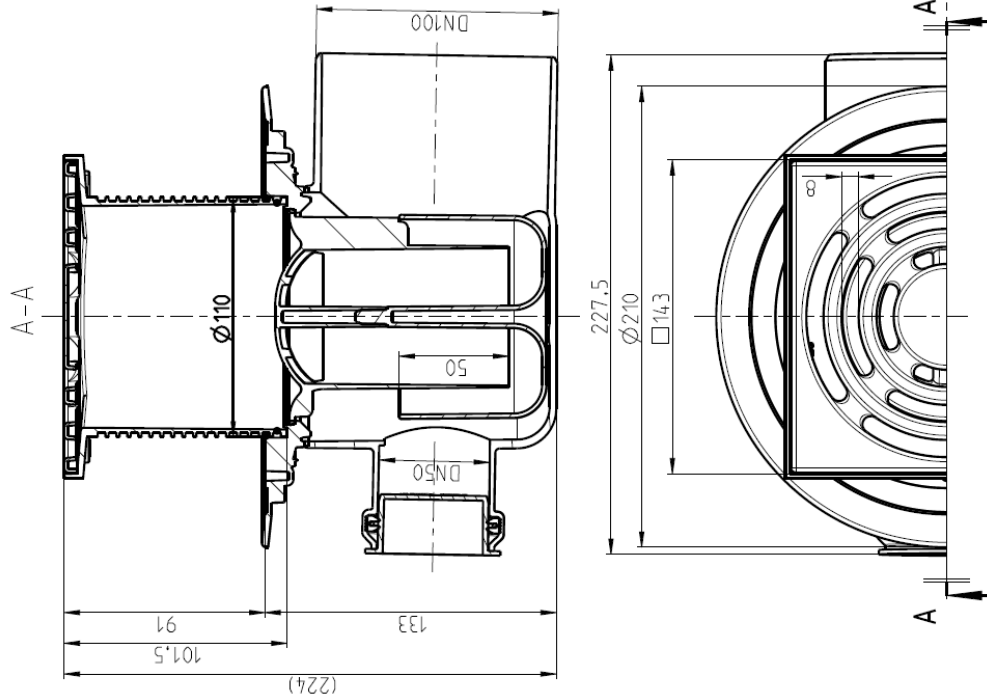
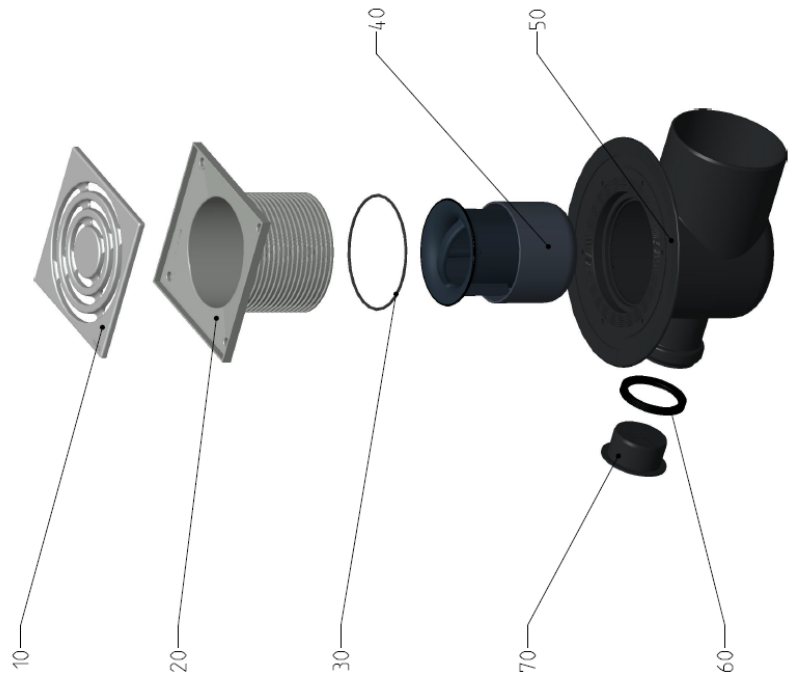
* beinhaltet / contains Pos 40, 50, 60, 70



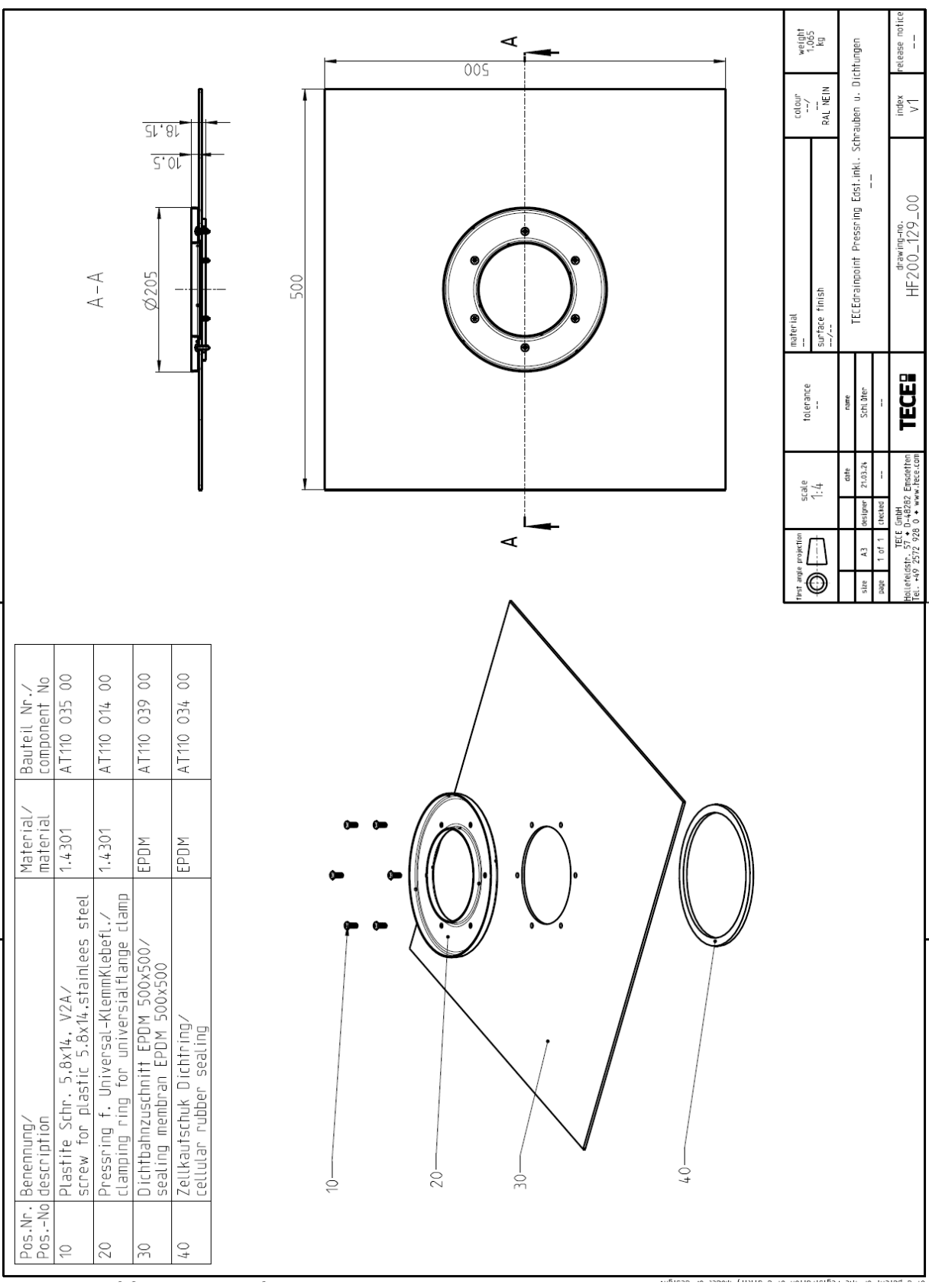
first angle projection	scale 1:1	tolerance --	material surface finish --/---/---	colour --/ RAL	weight 0,785 kg
size A3	designer 11.2.12	name Schercher	material		
page 1 of 1	checked --		material		
TEC E GmbH Industriestraße 7 Tel.: +49 2572 928 0 • www.tec.com			drawing-no. HF200_017_01 index V2 release notice --		

Pos.-Nr. Pos.-No	Benennung / description	Material / material	Bauteil Nr. / component No
10	Ereilrohrrost 142x142x6 / stainless steel grid 142x142x6	X5CrNiB10-1.4301	AT116 451 01
20	Rostrahmen 150x150 / grid frame 150x150	ABS	AT110 017 00
30	O-Ring 101.2742.62 / O-ring 101.2742.62	NBR 70SHA	AT110 018 01
40	Geruchsverschluss Norm. mit Dichtungselement für Geruchsverschluss Einlauf / Stench trap high with sealing element for siphon intow	PP / TPE	AT119 007 02
50	Ablauf waagrecht DN100, mit seitlichem Zulauf DN50, Klemmfansch / drain horizontal DN100, side inlet DN50, clamping flange	PP	AT119 003 04 AT119 013 04*
60	Lippendichtung DN50, 2-fach / lip seal DN50, 2-fold	SBR 40 IRHD	AT100 091 50
70	Stoßfen DN60 / plug DN60	PP	AT100 004 01

* beinhaltet / contains Pos. 40, 50, 60, 70



first angle projection	scale	tolerance	material	colour	weight
	1:2	---	---	---	0.639 kg
date	name	material	colour	weight	
10.12.12	Schneicher	surface finish	---	---	
size	designer	name	material	colour	
A3	10.12.12	Schneicher	Abt., waagp., DN 100, seitl., Zul., DN50, Klemmf., Rost 142x142, Rostrahmen	---	
scale	date	name	material	colour	
1:2	10.12.12	Schneicher	rain horiz., DN100, side inlet DN50, clamp flange, grid 142x142, grid frame	---	
size	designer	name	material	colour	
A3	10.12.12	Schneicher	---	---	
scale	date	name	material	colour	
1:2	10.12.12	Schneicher	---	---	
size	designer	name	material	colour	
A3	10.12.12	Schneicher	---	---	
scale	date	name	material	colour	
1:2	10.12.12	Schneicher	---	---	
size	designer	name	material	colour	
A3	10.12.12	Schneicher	---	---	
scale	date	name	material	colour	
1:2	10.12.12	Schneicher	---	---	
size	designer	name	material	colour	
A3	10.12.12	Schneicher	---	---	
scale	date	name	material	colour	
1:2	10.12.12	Schneicher	---	---	
size	designer	name	material	colour	
A3	10.12.12	Schneicher	---	---	
scale	date	name	material	colour	
1:2	10.12.12	Schneicher	---	---	
size	designer	name	material	colour	
A3	10.12.12	Schneicher	---	---	
scale	date	name	material	colour	
1:2	10.12.12	Schneicher	---	---	
size	designer	name	material	colour	
A3	10.12.12	Schneicher	---	---	
scale	date	name	material	colour	
1:2	10.12.12	Schneicher	---	---	
size	designer	name	material	colour	
A3	10.12.12	Schneicher	---	---	
scale	date	name	material	colour	
1:2	10.12.12	Schneicher	---	---	
size	designer	name	material	colour	
A3	10.12.12	Schneicher	---	---	
scale	date	name	material	colour	
1:2	10.12.12	Schneicher	---	---	
size	designer	name	material	colour	
A3	10.12.12	Schneicher	---	---	
scale	date	name	material	colour	
1:2	10.12.12	Schneicher	---	---	
size	designer	name	material	colour	
A3	10.12.12	Schneicher	---	---	
scale	date	name	material	colour	
1:2	10.12.12	Schneicher	---	---	
size	designer	name	material	colour	
A3	10.12.12	Schneicher	---	---	
scale	date	name	material	colour	
1:2	10.12.12	Schneicher	---	---	
size	designer	name	material	colour	
A3	10.12.12	Schneicher	---	---	
scale	date	name	material	colour	
1:2	10.12.12	Schneicher	---	---	
size	designer	name	material	colour	
A3	10.12.12	Schneicher	---	---	
scale	date	name	material	colour	
1:2	10.12.12	Schneicher	---	---	
size	designer	name	material	colour	
A3	10.12.12	Schneicher	---	---	
scale	date	name	material	colour	
1:2	10.12.12	Schneicher	---	---	
size	designer	name	material	colour	
A3	10.12.12	Schneicher	---	---	
scale	date	name	material	colour	
1:2	10.12.12	Schneicher	---	---	
size	designer	name	material	colour	
A3	10.12.12	Schneicher	---	---	
scale	date	name	material	colour	
1:2	10.12.12	Schneicher	---	---	
size	designer	name	material	colour	
A3	10.12.12	Schneicher	---	---	
scale	date	name	material	colour	
1:2	10.12.12	Schneicher	---	---	
size	designer	name	material	colour	
A3	10.12.12	Schneicher	---	---	
scale	date	name	material	colour	
1:2	10.12.12	Schneicher	---	---	
size	designer	name	material	colour	
A3	10.12.12	Schneicher	---	---	
scale	date	name	material	colour	
1:2	10.12.12	Schneicher	---	---	
size	designer	name	material	colour	
A3	10.12.12	Schneicher	---	---	
scale	date	name	material	colour	
1:2	10.12.12	Schneicher	---	---	
size	designer	name	material	colour	
A3	10.12.12	Schneicher	---	---	
scale	date	name	material	colour	
1:2	10.12.12	Schneicher	---	---	
size	designer	name	material	colour	
A3	10.12.12	Schneicher	---	---	
scale	date	name	material	colour	
1:2	10.12.12	Schneicher	---	---	
size	designer	name	material	colour	
A3	10.12.12	Schneicher	---	---	
scale	date	name	material	colour	
1:2	10.12.12	Schneicher	---	---	
size	designer	name	material	colour	
A3	10.12.12	Schneicher	---	---	
scale	date	name	material	colour	
1:2	10.12.12	Schneicher	---	---	
size	designer	name	material	colour	
A3	10.12.12	Schneicher	---	---	
scale	date	name	material	colour	
1:2	10.12.12	Schneicher	---	---	
size	designer	name	material	colour	
A3	10.12.12	Schneicher	---	---	
scale	date	name	material	colour	
1:2	10.12.12	Schneicher	---	---	
size	designer	name	material	colour	
A3	10.12.12	Schneicher	---	---	
scale	date	name	material	colour	
1:2	10.12.12	Schneicher	---	---	
size	designer	name	material	colour	
A3	10.12.12	Schneicher	---	---	
scale	date	name	material	colour	
1:2	10.12.12	Schneicher	---	---	
size	designer	name	material	colour	
A3	10.12.12	Schneicher	---	---	
scale	date	name	material	colour	
1:2	10.12.12	Schneicher	---	---	
size	designer	name	material	colour	
A3	10.12.12	Schneicher	---	---	
scale	date	name	material	colour	
1:2	10.12.12	Schneicher	---	---	
size	designer	name	material	colour	
A3	10.12.12	Schneicher	---	---	
scale	date	name	material	colour	
1:2	10.12.12	Schneicher	---	---	
size	designer	name	material	colour	
A3	10.12.12	Schneicher	---	---	
scale	date	name	material	colour	
1:2	10.12.12	Schneicher	---	---	
size	designer	name	material	colour	
A3	10.12.12	Schneicher	---	---	
scale	date	name	material	colour	
1:2	10.12.12	Schneicher	---	---	
size	designer	name	material	colour	
A3	10.12.12	Schneicher	---	---	
scale	date	name	material	colour	
1:2	10.12.12	Schneicher	---	---	
size	designer	name	material	colour	
A3	10.12.12	Schneicher	---	---	
scale	date	name	material	colour	
1:2	10.12.12	Schneicher	---	---	
size	designer	name	material	colour	
A3	10.12.12	Schneicher	---	---	
scale	date	name	material	colour	
1:2	10.12.12	Schneicher	---	---	
size	designer	name	material	colour	
A3	10.12.12	Schneicher	---	---	
scale	date	name	material	colour	
1:2	10.12.12	Schneicher	---	---	
size	designer	name	material	colour	
A3	10.12.12	Schneicher	---	---	
scale	date	name	material	colour	
1:2	10.12.12	Schneicher	---	---	
size	designer	name	material	colour	
A3	10.12.12	Schneicher	---	---	
scale	date	name	material	colour	
1:2	10.12.12	Schneicher	---	---	
size	designer	name	material	colour	
A3	10.12.12	Schneicher	---	---	
scale	date	name	material	colour	
1:2	10.12.12	Schneicher	---	---	
size	designer	name	material	colour	
A3	10.12.12	Schneicher	---	---	
scale	date	name	material	colour	
1:2	10.12.12	Schneicher	---	---	
size	designer	name	material	colour	
A3	10.12.12	Schneicher	---	---	
scale	date	name	material	colour	
1:2	10.12.12	Schneicher	---	---	
size	designer	name	material	colour	
A3	10.12.12	Schneicher	---	---	
scale	date	name	material	colour	
1:2	10.12.12	Schneicher	---	---	
size	designer	name	material	colour	
A3	10.12.12	Schneicher	---	---	
scale	date	name	material	colour	
1:2	10.12.12	Schneicher	---	---	
size	designer	name	material	colour	
A3	10.12.12	Schneicher	---	---	
scale	date	name	material	colour	
1:2	10.12.12	Schneicher	---	---	
size	designer	name	material	colour	
A3	10.12.12	Schneicher	---	---	
scale	date	name	material	colour	
1:2	10.12.12	Schneicher	---	---	
size	designer	name	material	colour	
A3	10.12.12	Schneicher	---	---	
scale	date	name	material	colour	
1:2	10.12.12	Schneicher	---	---	
size	designer	name	material	colour	
A3	10.12.12	Schneicher	---	---	
scale	date	name	material	colour	
1:2	10.12.12	Schneicher	---	---	
size	designer	name	material	colour	
A3	10.12.12	Schneicher	---	---	
scale	date	name	material	colour	
1:2	10.12.12	Schneicher	---	---	
size	designer	name	material	colour	
A3	10.12.12	Schneicher	---	---	
scale	date	name	material	colour	
1:2	10.12.12	Schneicher	---	---	
size	designer	name	material	colour	
A3	10.12.12	Schneicher	---	---	
scale	date	name	material	colour	
1:2	10.12.12	Schneicher	---	---	
size	designer	name	material	colour	
A3	10.12.12	Schneicher	---</		



Auszug Einbauanleitung

TECEdrainpoint S

