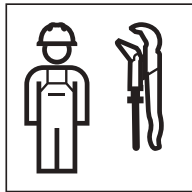


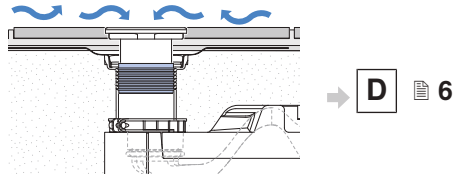
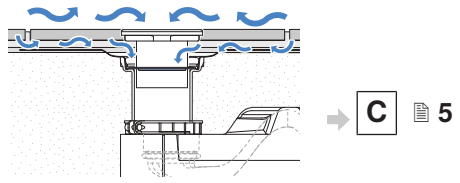
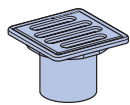
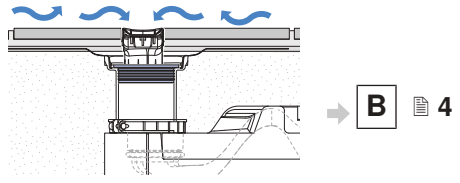
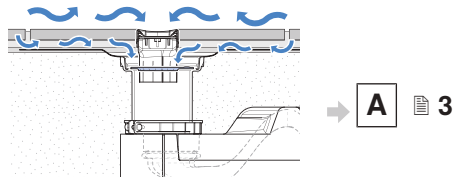
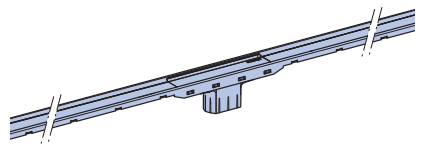
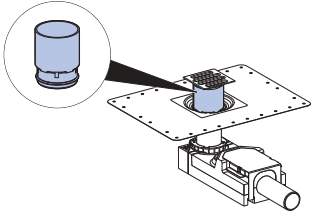
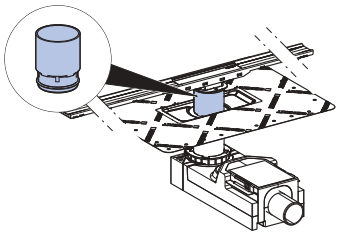
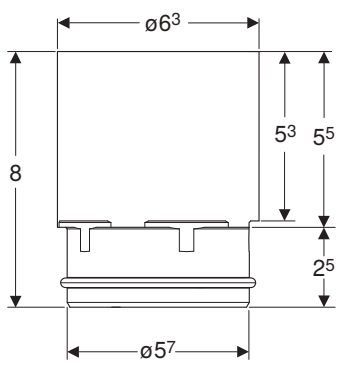
# INSTALLATION MANUAL

MONTAGEANLEITUNG  
INSTRUCTIONS DE MONTAGE  
ISTRUZIONI PER IL MONTAGGIO



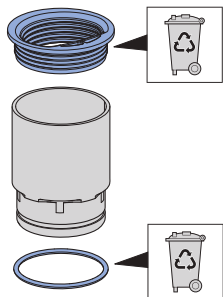
971.325.00.0(01)



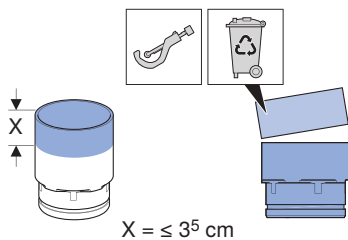
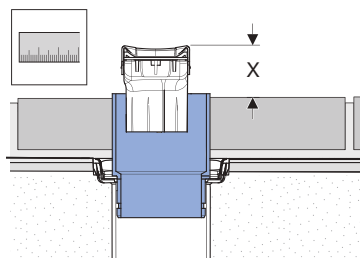


# A

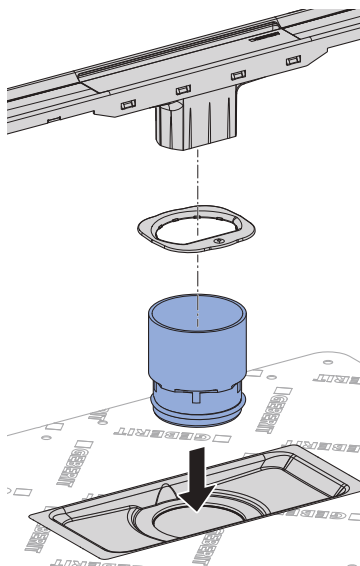
## 1

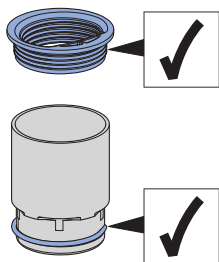
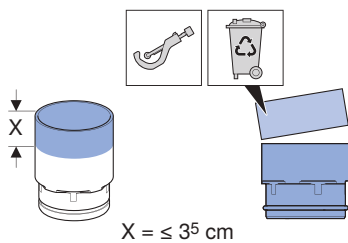
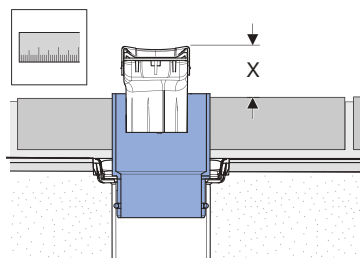
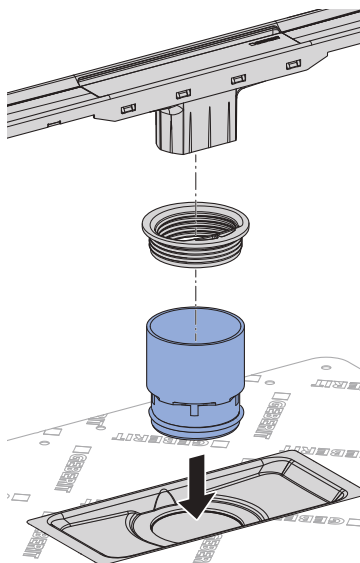


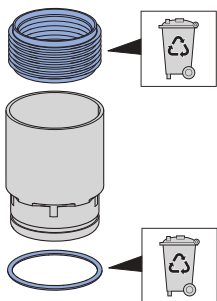
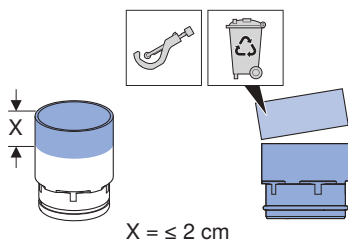
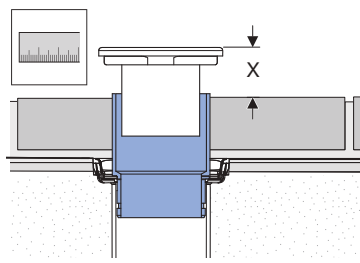
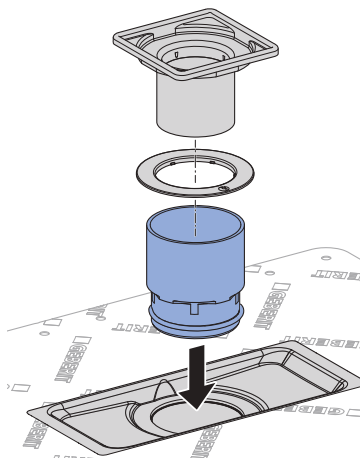
## 2



## 3

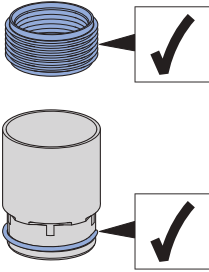


**B****1****2****3**

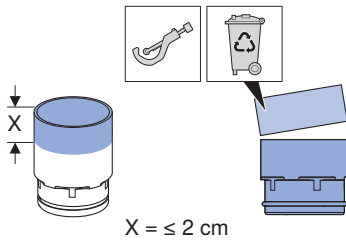
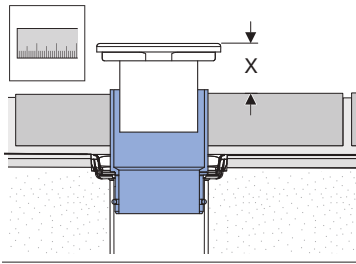
**C****1****2****3**

# D

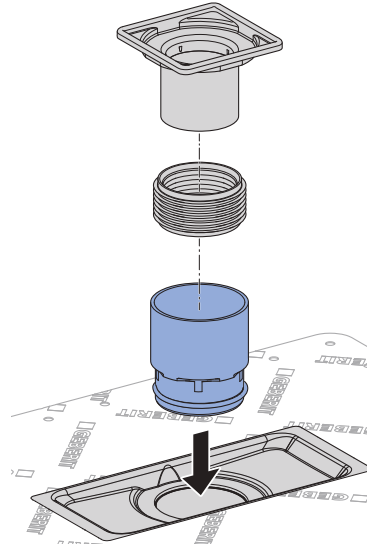
1



2



3





---

**Geberit International AG**  
**Schachenstrasse 77, CH-8645 Jona**  
**documentation@geberit.com**  
**www.geberit.com**

