

AXOR Starck

Nature Duschsäule mit Kopfbrause 240 1jet ohne Handbrause

Oberfläche: **Stainless Steel Optic** Artikelnummer: **12671800**



Beschreibung

Merkmale

- besteht aus: Duschsäule, Kopfbrause, Brausemischer
- Brausekopfgrösse: 240 mm
- Kopfbrause 240 1jet
- Strahlart Kopfbrause: PowderRain
- Maximale Durchflussmenge bei 3 bar: 12,2 l/min
- maximale Durchflussmenge bei 1 bar: 6,2 l/min
- Mindestfliessdruck: 1 bar
- min. Betriebsdruck: 1 bar
- max. Betriebsdruck: 10 bar
- Keramikmischsystem
- für Durchlauferhitzer geeignet
- Montage: Wandmontage
- Anschlussart: G 1/2
- Aufputzmontage
- Rückflussverhinderer
- 1 Verbraucher
- einfache Entleerfunktion durch Entfernen der Rückschlagventile
- Anwendungsbereich: Outdoor
- bei Überwinterung/Frostgefahr: Das Produkt muss komplett demontiert, entleert und trocken eingelagert werden. Alle Komponenten dürfen kein Wasser mehr enthalten.
- der Wasseranschluss des Produktes muss zugänglich sein

Artikeldetails

TEAM-Nr. 757626.531
Preis exkl. MwSt. 3914.00 CHF

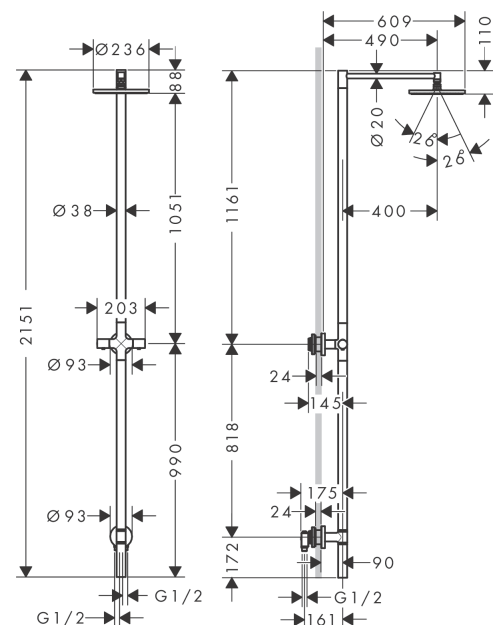
Technologie



Produktabbildung



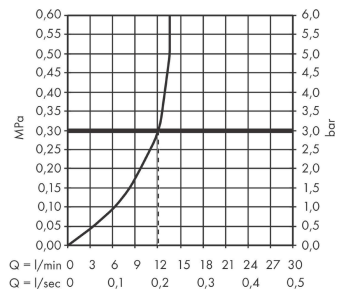
Maßzeichnung



AXOR Starck
Nature Duschsäule mit Kopfbrause 240 1jet ohne Handbrause
 Oberfläche: **Stainless Steel Optic** Artikelnummer: **12671800**



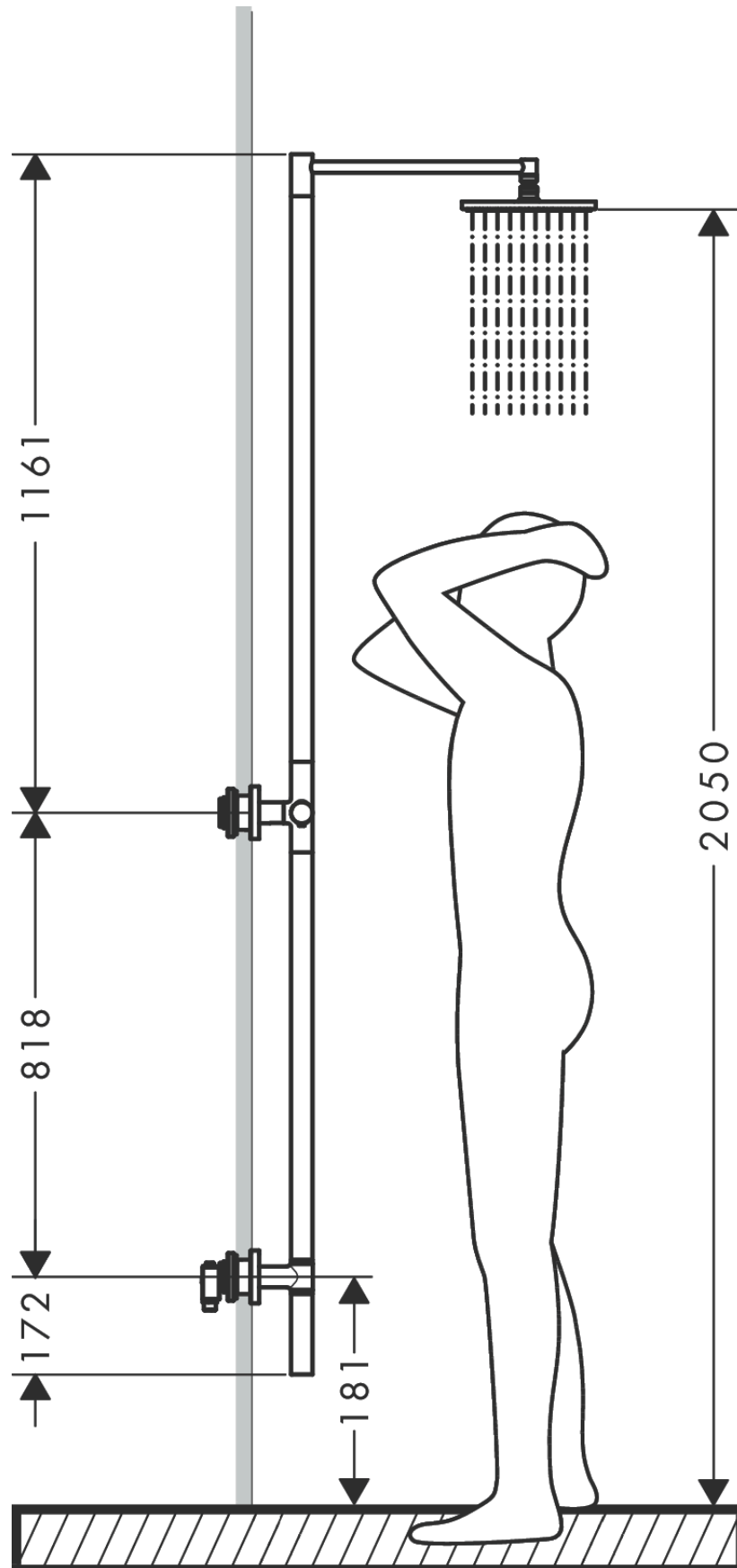
Durchflussdiagramm



AXOR Starck
Nature Duschsäule mit Kopfbrause 240 1jet ohne Handbrause
 Oberfläche: **Stainless Steel Optic** Artikelnummer: **12671800**



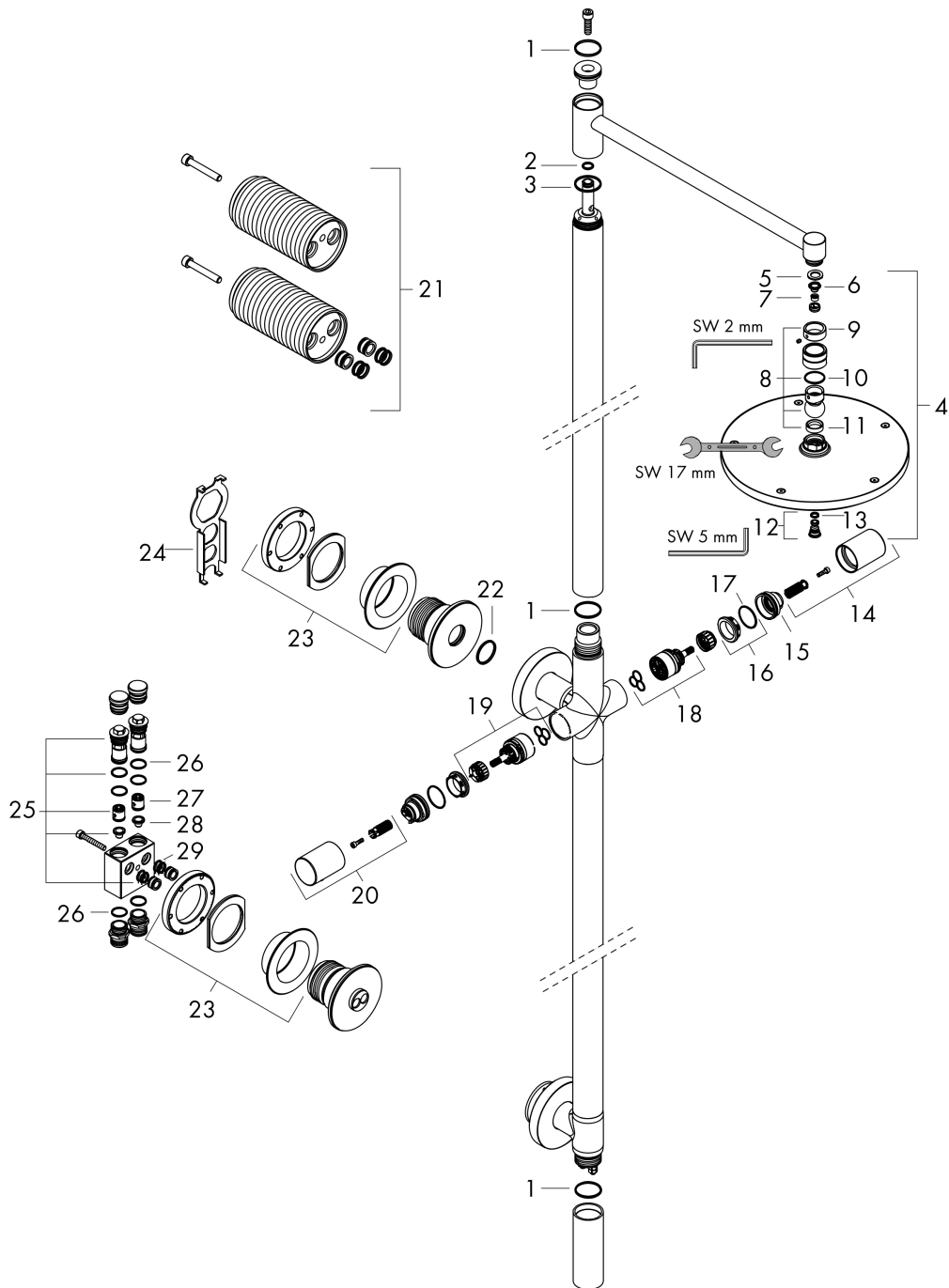
Einbaubeispiel



AXOR Starck
Nature Duschsäule mit Kopfbrause 240 1jet ohne Handbrause
 Oberfläche: **Stainless Steel Optic** Artikelnummer: **12671800**

Explosionszeichnung

Baujahr: >10/22



AXOR Starck

Nature Duschsäule mit Kopfbrause 240 1jet ohne Handbrause

Oberfläche: **Stainless Steel Optic** Artikelnummer: **12671800**



Ersatzteilliste

Baujahr: >10/22

Pos.	Beschreibung	Artikelnummer	Preis	VE
1	O-Ring 30x2	98186000	3.25 CHF	1
2	O-Ring 10x2	98170000	3.25 CHF	1
3	O-Ring 30x1,5	98433000	3.25 CHF	1
4	Kopfbrause Ø 240 mm	94830800	314.55 CHF	1
5	Dichtung	98058000	3.25 CHF	1
6	Sieb	92672000	5.40 CHF	1
7	Durchflussbegrenzer	93071000	8.65 CHF	1
8	Kugelgelenk	98941800	58.70 CHF	1
9	Sicherungsring	98942800	28.95 CHF	1
10	Gleitring	97536000	5.40 CHF	1
11	Dichtung	97606000	5.40 CHF	1
12	Schraube	95796000	28.95 CHF	1
13	O-Ring 7x2	98419000	3.25 CHF	1
14	Griff	94817800	154.60 CHF	1
15	Anschlagscheibe	95840000	18.80 CHF	1
16	Mutter	98913000	18.80 CHF	1
17	O-Ring 26x1,5	98390000	3.25 CHF	1
18	Kartusche kpl.	98303000	72.55 CHF	1
19	Absperreinheit inkl. Umsteller	98283000	72.55 CHF	1
20	Griff	94814800	154.60 CHF	1
21	Verlängerung	13608000	-	1
22	O-Ring 28x2	98194000	3.25 CHF	1
23	Mutter	94815000	58.70 CHF	1
24	Montageschlüssel	97563000	8.65 CHF	1
25	Serviceeinheit	94813000	58.70 CHF	1
26	O-Ring 17x1,5	98137000	3.25 CHF	1
27	Rückflussverhinderer (druckbeständig bis 2 MPa)	92594000	14.25 CHF	1
28	Siebdichtung	95291000	11.90 CHF	1
29	O-Ring 11x2	98127000	3.25 CHF	1