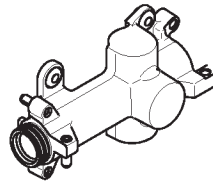
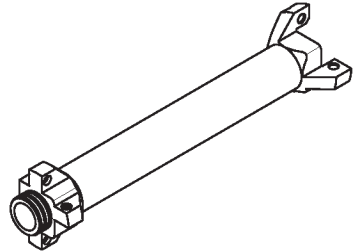


AXOR

DE / Montageanleitung
FR / Instructions de montage
EN / assembly instructions
IT / Istruzioni per Installazione
ES / Instrucciones de montaje
NL / Handleiding
DK / Monteringsvejledning
PT / Manual de Instalação
PL / Instrukcja montażu
CS / Montážní návod
SK / Montážny návod
ZH / 组装说明
RU / Инструкция по монтажу
HU / Szerelési útmutató
FI / Asennusohje
SV / Monteringsanvisning
LT / Montavimo instrukcijos
HR / Uputstva za instalaciju
TR / Montaj kılavuzu
RO / Instrucțiuni de montare
EL / οδηγία συναρμολόγησης
SL / Navodila za montažo
ET / Paigaldusjuhend
LV / Montāžas instrukcija
SR / Uputstvo za montažu
NO / Montasjeveiledning
BG / Инструкция за употреба
SQ / Udhëzime rreth montimit
AR / تعليمات التجميع



AXOR ShowerCollection
40877180



AXOR ShowerCollection
40878180

INSTALLATION



DE / HINWEIS

Diese Montageanleitung nur in Verbindung mit Montageanleitung Thermostatmodul (10750) benutzen, dort sind Montagebeispiele und das Abdichten der Grundsets abgebildet.

EN / NOTE

Only use these installation instructions in combination with the installation instructions thermostat module (10750); there, you will find an illustration of installation examples and the sealing of the basic set..

ES / NOTA

Usar este manual de instrucciones solo conjuntamente con el manual de instrucciones del módulo de termostato (10750), allí se muestran ejemplos de montaje y modo de hermetizar el kit básico.

DK / OBS

Denne monteringsvejledning må kun anvendes i forbindelse med monteringsvejledningen til termostatomodulet (10750), denne indeholder illustrationer med eksempler på montering og tætning af grundsættet.

PL / WSKAZÓWKA

Niniejszą instrukcję montażu należy używać jedynie w połączeniu z instrukcją montażu modułu termostatu (10750). Tam przedstawione są przykłady montażu i uszczelnienia zestawu podstawowego.

SK / UPOZORNENIE

Tento návod na montáž používajte len v spojení s návodom na montáž termostatického modulu (10750), v ktorom sú zobrazené montážne príklady a utesnenie základnej sady.

RU / УКАЗАНИЕ

Данная инструкция по эксплуатации используется только вместе с инструкцией к модулю термостата (10750), в ней приведены примеры монтажа и герметизации основного комплекта.

FI / HUOMAUTUS

Tätä asennusohjetta käytetään vain yhdessä termostaattimoduulin (10750) käyttöohjeen kanssa. Siinä on kuvattu asennusesimerkkejä ja perussarjan tiivistys.

FR / REMARQUE

N'utiliser les présentes instructions de montage qu'en liaison avec les instructions de montage du module thermostat (10750), dans lesquelles des exemples de montage et l'étanchéité des sets de base sont représentés.

IT / INDICAZIONE

Utilizzare queste istruzioni di montaggio solo in collegamento con le istruzioni di montaggio del modulo a termostato (10750), lì sono illustrati esempi di montaggio e la tenuta del kit base.

NL / AANWIJZING

Deze montagehandleiding alleen gebruiken in combinatie met de montagehandleiding van de Thermostaatmodule (10750), waarin montagevoorbeelden en het afdichten van de basisset afgebeeld zijn.

PT / AVISO

Utilizar estas instruções de montagem apenas em combinação com as instruções de montagem do módulo termostato (10750). Nestas estão incluídas figuras com exemplos de montagem e com o isolamento dos conjuntos base.

CS / UPOZORNĚNÍ

Tento návod na montáž používejte jen ve spojení s návodem na montáž termostatického modulu (10750), ve kterém jsou zobrazené montážní příklady a utěsnění základní sady.

ZH / 指示说明

本安装说明仅与恒温模块的安装说明(10750)结合使用,那里配有安装示例图及底面密封胶。

HU / MEGJEGYZÉS

Ezt a szerelési útmutatót csak a termostát modul (10750) szerelési útmutatójával együtt használja, abban felszerelési példák és az alapkészlet tömítésének ábrái találhatók.

SV / HÄNVISNING

Använd bara den här monteringsbeskrivningen tillsammans med monteringsbeskrivningen Termostatomodul (10750); där finns monteringsexempel och bild på hur grundsetet tätas.


LT / NUORODA

Ši montavimo instrukcija naudojama tik kartu su termostato modulio (10750) montavimo instrukcija; joje pateikiami montavimo pavyzdžiai ir pagrindinių komplektų sandarinimo schemas.

TR / BİLGİ

Bu montaj talimatını yalnızca termostat modülü (10750) ile bağılantılı olarak kullanın, orada montaj talimatları ve temel setin yönetimi gösterilmiştir.

EL / ΣΗΜΕΙΩΣΗ

Χρησιμοποιήστε αυτές τις οδηγίες συναρμολόγησης μόνο μαζί με τις οδηγίες τοποθέτησης του στοιχείου του θερμοστάτη (10750). Εκεί υπάρχουν παραδείγματα τοποθέτησης και απεικονίζεται ο τρόπος στεγανοποίησης του βασικού σετ.

ET / MÄRKUS

Kasutage seda monteerimisjuhust ainult koos monteerimisjuhusega "Termostaadi moodul" (10750), sealt leiate monteerimisnäidiste ja põhikomplekti tihendamise joonised.

SR / NAPOMENA

Ovo uputstvo za montažu treba da se koristi samo u spoju sa uputstvom za montažu termostatskog modula (10750). Tamo su prikazani primeri montaže kao i zaptivanje osnovnih garnitura.

BG / УКАЗАНИЕ

Използвайте това ръководство за монтаж само във връзка с ръководството за монтаж на модула на термостата (10750), в него са изобразени примери за монтаж и уплътнение на основния набор.

ملحوظة / AR

لا يستخدم دليل أعمال التركيب هذا إلا مع دليل تركيب وحدة الترموستات (10750)، حيث يتم عرض صور لأمثلة عن أعمال التركيب وإحكام إغلاق الوحدات الرئيسية.

HR / UPUTA

Ove upute za montažu valja koristiti samo u spoju s uputama za montažu termostatskog modula (10750). Tamo su prikazani primjeri montaže te brtvljenje osnovnih garnitura.

RO / OBSERVAȚIE

Utilizați aceste instrucțiuni de montare numai în combinație cu instrucțiunile de montare ale modului de termostat (10750), acolo veți găsi exemple referitoare la montare și ilustrații referitoare la etanșarea setului de bază.

SL / OPOZORILO

To Navodilo za montažo uporabljajte le skupaj z Navodilom za montažo termostatskega modula (10750), v katerem so prikazani primeri za montažo in zatesnitev osnovnega kompleta.

LV / NORĀDE

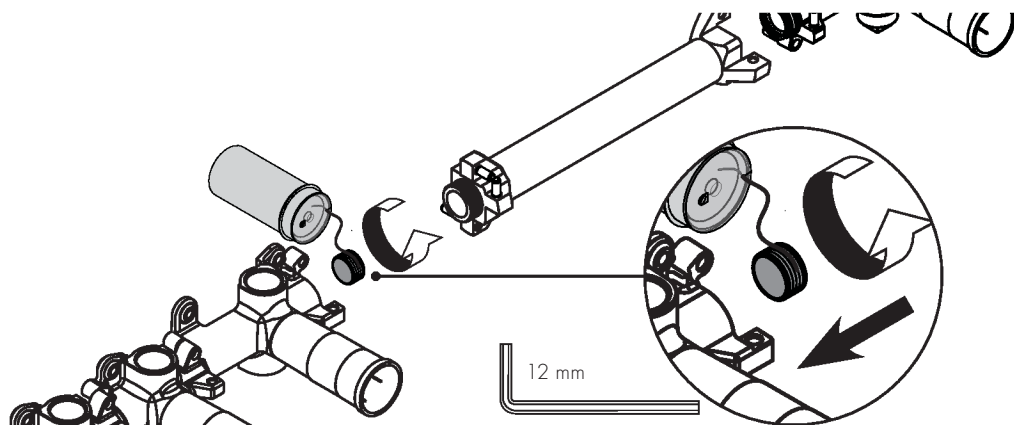
Šo montāžas instrukciju lietojiet tikai kopā ar termostata moduļa (10750) montāžas instrukciju, tur ir attēloti montāžas piemēri un pamatkomplekta blīvēšana.

NO / HENVISNING

Denne montasjeanvisningen skal kun brukes sammen med montasjeanvisning for termostatmodulen (10750). Der vises bilder for montasjeeksempler og tetning av basissettet.

SQ / UDHËZIM

Përdoreni këtë udhëzues montimi vetëm në lidhje me udhëzuesin e montimit "Moduli i termostatit" (10750), ku jepet i paraqitur shembulli i montimit dhe izolimi i grupit kryesor.

**DE /** Stopfen einschrauben

Folgt nach dem Grundkörper 40878/40877 kein Absperrventil, dann beigelegten Stopfen eindichten und einschrauben. Somit wird stagnierendem Wasser vorgebeugt.

EN / Screw in the plug

If there is no shutoff valve behind the basic body 40878/40877, seal the included plug and screw it in. This will prevent stagnating water.

ES / Enroscar tapones

Si después del cuerpo básico 40878/40877 no sigue ninguna válvula de cierre, entonces se debe hermetizar y enroscar los tapones incluidos. De este modo se evita la acumulación de agua.

DK / Prop skrues i

Er der ikke nogen afspærringsventil efter grundelementet 40878/40877, tætnes vedlagte prop ind og skrues i. Således forebygges stagnerende vand.

PL / Wkręcanie korka

Jeżeli za korpusem 40878/40877 nie ma żadnego zaworu odcinającego, wówczas należy uszczelnić i wkręcić dołączony korek. W ten sposób zapobiega się gromadzeniu wody.

SK / Naskrutkovanie uzáverov

Ak za základným telesom 40878/40877 nie je uzatvárací ventil, potom utesnite a naskrutkujte priložené uzávery. Predíde sa tým stagnujúcej vode.

FR / Visser l'obtrateur

Si une vanne d'arrêt ne se trouve pas en aval du corps de base 40878/40877, étancher et visser l'obturateur fourni, évitant la stagnation d'eau.

IT / Avvitare i tappi

Se dopo il corpo base 40878/40877 non segue nessuna valvola d'arresto, allora ermetizzare il tappo e avvitarlo. Con ciò si previene a dell'acqua stagnata.

NL / Stop erin schroeven.

Indien na het basislichaam 40878/40877 geen afsluiklep volgt, moet de bijgevoegde stop afgedicht en ingeschroefd worden. Zo wordt stilstaand water voorkomen.

PT / Enroscar o bujão

Se depois do corpo base 40878/40877 não se seguir nenhuma válvula de vedação, não se deve enroscar nem vedar o bujão fornecido. Desta forma previne a formação de água estagnada

CS / Našroubování uzávěrů

Jestliže za základním tělesem 40878/40877 nenásleduje uzavírací ventil, potom utěsněte a našroubujte přiložené uzávěry. Předěje se tím stagnující vodě.

ZH / 拧固堵头

基体 40878 40877 之后无截止阀, 因此用堵头进行密封并用螺钉拧固。以防水停滞。



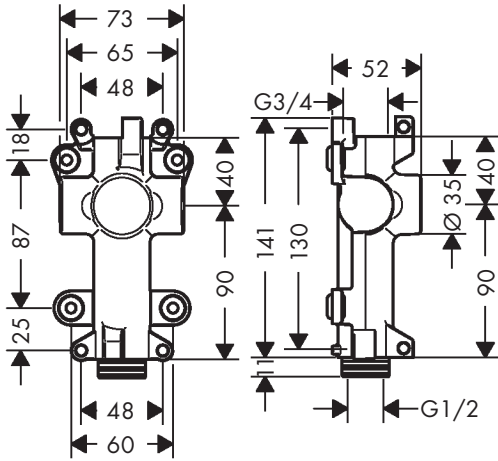
- RU /** Винтите заглушки
Если за основной частью 40878/40877 нет запорного клапана, тогда загерметизируйте и винтите приложенные заглушки. Таким образом, удаётся предотвратить застаивание воды.
- FI /** Tulpat ruuvataan kiinni
Jos perusosan 40878/40877 jälkeen ei tule sulkuventtiiliä, mukana olevat tulpat tiivistetään ja ruuvataan kiinni. Näin estetään veden kerääntyminen.
- LT /** Kamščio užsukimas
Jeigu už pagrindinės dalies 40878/40877 nėra skiriamoji vožtuvo, užsandarinkite ir užsukite pridėdamus kamščius. Taip išvengiama vandens užsistovėjimo.
- TR /** Tapayı takın
Temel gövde 40878/40877'den sonra kapatma vanası yoksa, birlikte verilen tapayı izole edin ve vidalayın. Böylece suyun durgunlaşması önlenir.
- EL /** Βιδώστε το βύσμα
Εφόσον δεν εγκατασταθεί μετά το βασικό στοιχείο 40878/40877 μία βαλβίδα διακοπής, θα πρέπει το βύσμα να βιδωθεί και να στεγανοποιηθεί ώστε να μην συγκεντρώνεται νερό.
- ET /** Keerake kork sisse.
Kui põhikerele 40878/40877 ei järgne sulgurventiili, siis tihendage kork ja keerake sisse. Sellega väldite seisvat vett.
- SR /** Zavrtanje čepa
Ako iza tela 40878/40877 ne sledi ventil za zatvaranje, onda priloženi čep treba da bude zaprtiven i zavijen. Time se sprečava stagniranje vode.
- BG /** Завинтете пробката
Ако след основното тяло 40878/40877 няма спирачен клапан, тогава уплътнете и завинтете приложената пробка. Така се предотвратява застоя на вода.
- HU /** Dugó becsavarása
Ha a 40878/40877 készüléktest után nincs zárószelep, akkor a mellékelt dugót kell behelyezni és becsavarni. Így meg lehet előzni a víz pangását.
- SV /** Skruva i propp
Om det inte finns en spärrventil efter basenheten 40878/40877 ska den medföljande proppen sättas i och skruvas fast. Detta förebygger vattenstagnation.
- HR /** Zavrtanje čepa
Ako iza tijela 40878/40877 ne slijedi zaporni ventil, onda priloženi čep treba zabrtviti i zavrnuti. Na taj se način izbjegava stagniranje vode.
- RO /** Însurubarea dopului
În cazul în care după corpul de bază 40878/40877 nu este montată o supapă de închidere, etanșajii dopul anexat și însurubați-l. În acest fel veți evita formarea apei stagnante.
- SL /** Uvijite zamašek
Če za osnovnim elementom 40878/40877 ni nameščeneга zapornega ventila, zatesnite in uvijite priložen zamašek. Tako preprečite nabiranje stagnirajoče vode.
- LV /** Aizbāžņu ieskrūvēšana
Ja pēc pamatnes 40878/40877 neseko slēgvārsts, noblīvējiet un ieskrūvējiet pievienotos aizbāžņus. Tādējādi tiek novērsta ūdens sastāšanās.
- NO /** Skru inn plugg
Hvis ikke det følger en sperreventil etter basiskabinettet 40878/40877 skal man skru inn og tette med medlevert plugg. Slik forebygges stagnerende vann.
- SQ /** Vidhosni tapën
Nëse pas njësisë kryesore 40878/40877 nuk vjen asnjë valvul bllokuese, atëherë izoloni dhe vidhosni tapat e dërguara. Në këtë mënyrë do të parandalohet uji i ndenjtur.

تركيب السدادات / AR

إذا لم يتبع الجسم الرئيسي 40877/40878 صمام مانع للتدفق، فم بتركيب السدادات المرفقة وثبتها بإحكام، مما سيمنع تكون أي مياه راكدة.



AXOR ShowerCollection
40877180



AXOR ShowerCollection
40878180



AXOR

AXOR / Hansgrohe SE
Austraße 5-9
77761 Schiltach
Deutschland

info@axor-design.com
axor-design.com

07/2017
9.04916.01