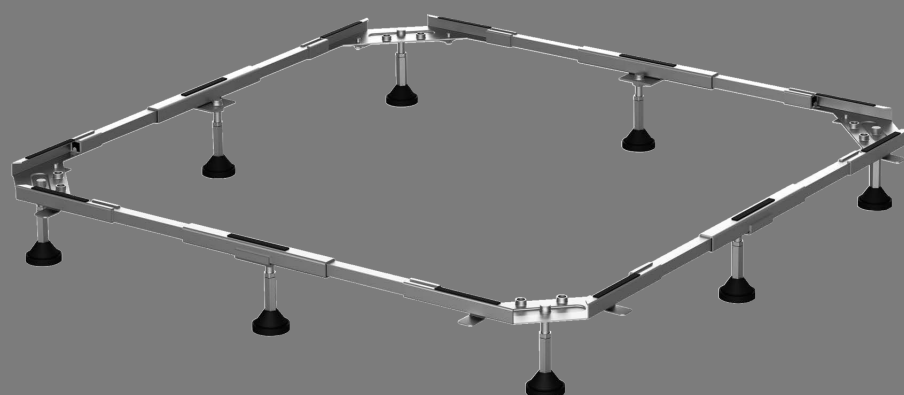


DE Fuß-System für BetteFloor  
EN Foot-System for BetteFloor  
FR Systeme de pieds pour BetteFloor  
NL Poten-Systeem voor BetteFloor

DE Montageanleitung  
EN Installation instruction  
FR Instructions de montage  
NL Montagehandleiding



DE Service-Shop für Ersatzteile  
EN Service-Shop for spare parts  
FR Boutique de service pour les  
pièces de rechange  
NL Service-Shop voor reserveo-  
derdelen

**BETTE**



### Symbolerklärung



Verweis auf andere Produkte oder Dokumentationen



Ersatzteil



Optional



Kontrolle



Installationsarbeit



Korrekte Montage

### Einsatzbereich

Das Fuß-System ist für den sicheren und einfachen Einbau der BetteFloor Duschflächen bestimmt.

### Sicherheitshinweise

- Eine Gewährleistung in Bezug auf Sicherheit, Funktion und Unversehrtheit des Produkts ist nur gegeben, wenn die Hinweise in dieser Anleitung beachtet werden. Bei Missachtung können Körperverletzungen und Sachschäden auftreten. Der Hersteller haftet nicht für Schäden, die durch Nichtbeachtung der Anweisungen eintreten.
- Gehen Sie unbedingt nach der Anweisung der Montageanleitung vor, um Montagefehler und Schäden am Produkt zu vermeiden.
- Beachten Sie neben den Hinweisen in dieser Anleitung die allgemein gültigen Sicherheits- und Unfallvorschriften.

### Hinweise zur Anleitung

- Diese Montageanleitung muss während der gesamten Montage zur Verfügung stehen. Wenn die Montage von verschiedenen Personen (z.B. Installateur, Fliesenleger) durchgeführt wird, muss die Montageanleitung übergeben werden.
- Vorhandene Maßangaben sind in Millimeter (mm) angegeben.
- Die Abbildungen sind nicht maßstabsgerecht.
- Technische Änderungen sind vorbehalten

### Montagehinweise

- Die Montage darf nur durch qualifiziertes Fachpersonal erfolgen.
- Behandeln Sie das Produkt mit größter Sorgfalt, um Beschädigungen zu vermeiden. Ringe und andere Gegenstände, die das Produkt beschädigen können, müssen vor der Montage abgelegt werden.
- Schwere und sperrige Elemente müssen mit zwei Personen bewegt und montiert werden.



Separate Dokumentationen (z. B. für Ablaufgarnituren) sind zu beachten.

**Meaning of symbols**

Cross reference to other products  
or documentation



Spare part



Optional



Check



Installation work



Correct installation

**Area of application**

- The foot system is designed for safe and easy installation of BetteFloor shower surfaces.

**Safety information**

- The safety, function and integrity of the product can only be guaranteed if the information provided here is observed. Failure to do so may result in injury or damage to persons or property. The manufacturer is not liable for any damage resulting from a failure to observe the instructions.
- It is essential that you follow the instructions given in the installation guide in order to prevent installation errors and damage to the product.
- Please observe the general safety and accident prevention regulations in addition to the information provided in these instructions.

**About this guide**

- This installation guide must be available for the entire duration of the installation process. If the installation is to be carried out by several individuals (e.g. fitter, tiler etc.), then the installation guide must be passed on as appropriate.
- The dimensions are given in mm (millimetres).
- The illustrations are not true to scale.
- Subject to technical changes.

**Installation information**

- Only to be installed by qualified specialists.
- Handle the product with the greatest care in order to prevent damage. Rings and other items that could damage the product must be removed before installation.
- The underlying structure must be suitable for bearing the weight involved.
- Heavy and bulky elements must be moved and assembled with two people.



Separate documents (e. g. for drain sets) should be  
complied with.

## Légende



Référence aux autres produits ou documentations



Pièce détachée



En option



Contrôle



Travaux d'installation



Montage correct

## Domaine d'application

Le système de pieds est destiné à l'installation sûre et simple des receveurs de douche BetteFloor.

## Consignes de sécurité

- La sécurité, la fonctionnalité et l'intégrité du produit ne sont garanties que si les consignes fournies dans ce manuel sont respectées. Tout manquement à ce point peut entraîner des blessures corporelles et des dommages matériels. Le fabricant décline toute responsabilité pour les dommages survenus du fait du non respect des instructions.
- Procédez strictement comme indiqué dans le manuel de montage pour éviter toute erreur de montage et tout dommage du produit.
- Outre les consignes du présent manuel, tenez compte également des dispositions généralement en vigueur en matière de sécurité et de prévention des accidents.

## Instructions

- Les présentes instructions doivent être disponibles durant tout le montage. Lorsque le montage est effectué par différentes personnes (par ex. installateur, carreleur), les instructions de montage doivent être transmises.
- Les cotes sont indiquées en millimètres (mm).
- Les illustrations ne sont pas à l'échelle.
- Sous réserve de modifications techniques.

## Instructions de montage

- Le montage ne doit être réalisé que par du personnel qualifié.
- Manipulez le produit avec la plus grande précaution afin d'éviter tout dommage. Les bagues et autres objets susceptibles d'endommager le produit doivent être retirés avant le montage.
- Le support doit pouvoir supporter le poids de l'installation.
- Les éléments lourds et encombrants doivent être déplacés et montés par deux personnes.



Veuillez observer les documentations séparées (par ex. pour les garnitures d'écoulement).

## Uitleg van de symbolen



Verwijzing naar andere producten  
of documentatie



Reserveonderdeel



Optioneel



Controle



Installatiewerkzaamheden



Correcte montage

## Toepassingsgebied

- Het poetnsysteem is ontworpen voor een veilige en eenvoudige installatie van BetteFloor douchevloeren.

## Veiligheidsinstructies

- Er is alleen sprake van een garantie met betrekking tot veiligheid, functie en intactheid van het product, als de opmerkingen in deze handleiding in acht worden genomen. Bij niet-naleving kunnen lichamelijk letsel en materiële schade optreden. De producent is niet aansprakelijk voor schade die door het niet in acht nemen van de aanwijzingen optreedt.
- Ga absoluut te werk volgens de aanwijzingen in de montagehandleiding, om montagefouten en schade aan het product te voorkomen.
- Neem naast de instructies in deze handleiding de algemeen geldige veiligheids- en ongevallenvoorschriften in acht.

## Opmerkingen bij de handleiding

- Deze montagehandleiding moet tijdens de hele montage ter beschikking staan. Als de montage door verschillende personen (bijv. installateur, tegellegger) wordt uitgevoerd, moet de montagehandleiding overhandigd worden.
- Bestaande maataanduidingen zijn in millimeter (mm) aangegeven.
- De afbeeldingen zijn niet schaalgetrouw.
- Technische wijzigingen zijn voorbehouden.

## Montage-instructies

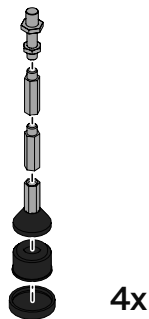
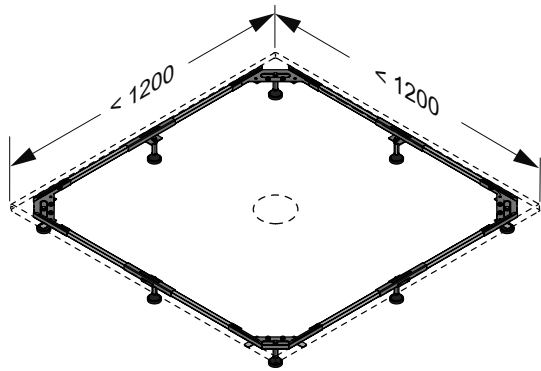
- De montage mag uitsluitend door gekwalificeerd vakpersoneel plaatsvinden.
- Behandel het product uiterst zorgvuldig om beschadigingen te voorkomen. Ringen en andere voorwerpen die het product kunnen beschadigen, moeten vóór de montage worden afgedaan.
- De bouwondergrond moet geschikt zijn om het gewicht op te nemen.
- Zware en omvangrijke elementen moeten met twee personen worden verplaatst en gemonteerd.



Afzonderlijke documentatie (bijv. voor afvoersets) moet in acht worden genomen.

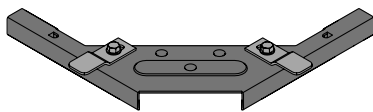
DE Lieferumfang  
 EN Scope of delivery  
 FR Contenu de la livraison  
 NL Leveringsomvang

**A**



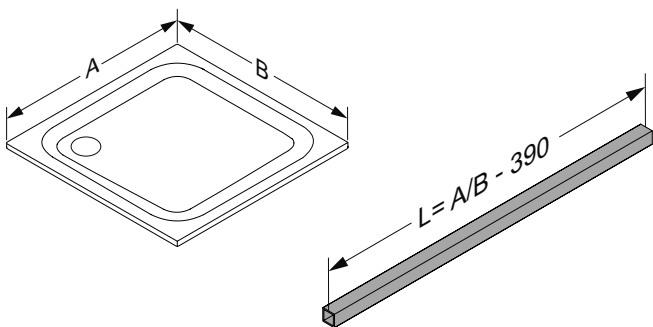
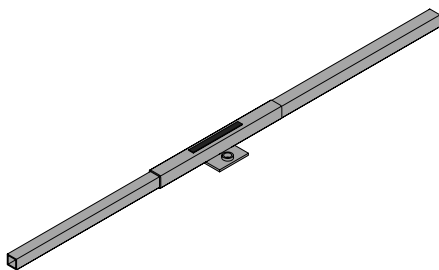
# Z0013325  
2x

4x

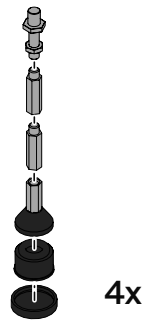
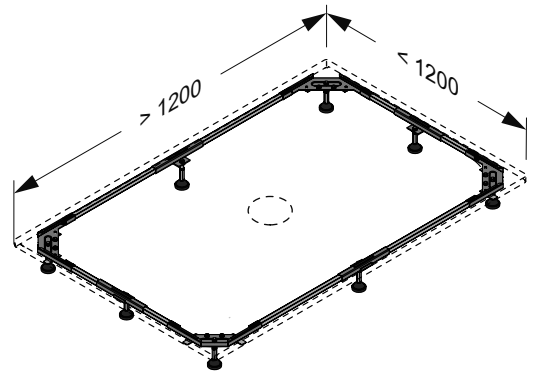


# Z0011706  
4x

4x

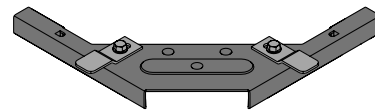


**B**



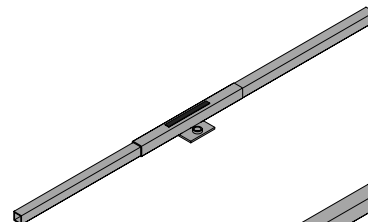
# Z0013325  
2x

4x

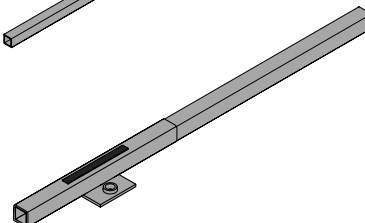


# Z0011706  
4x

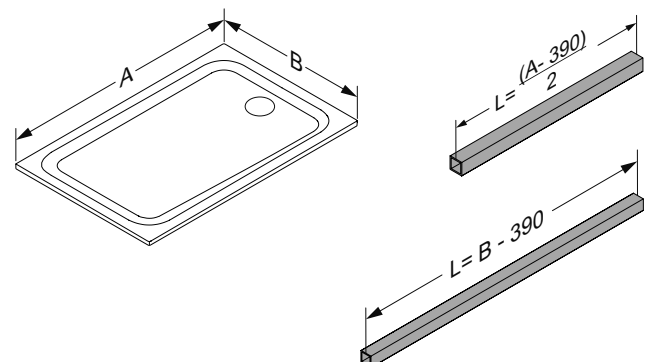
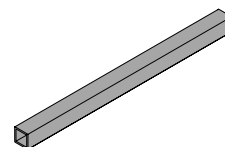
2x

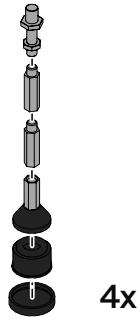
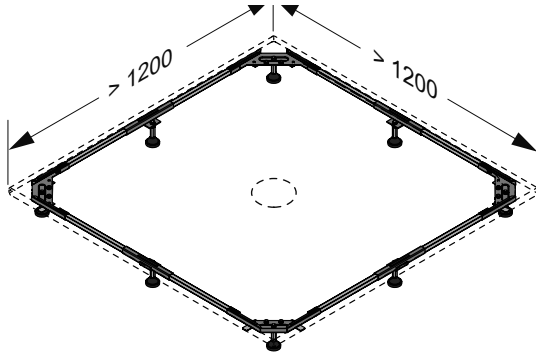


2x

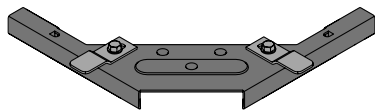


2x

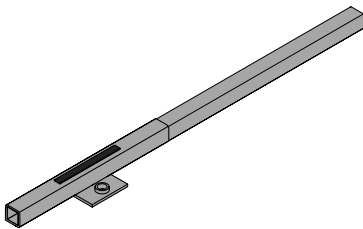


**C**

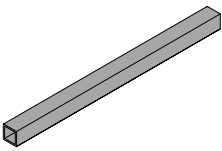
# Z0013325  
2x



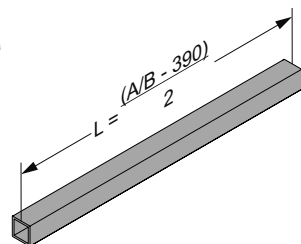
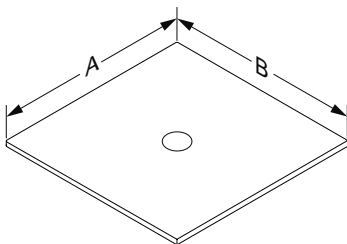
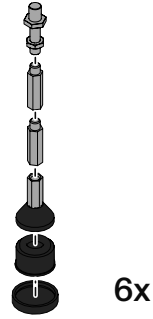
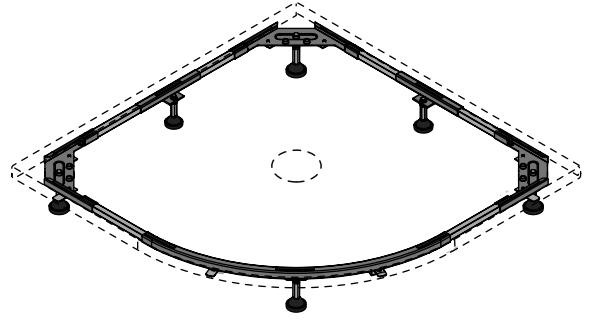
# Z0011706  
4x



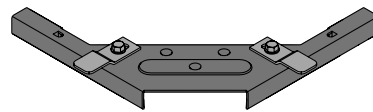
4x



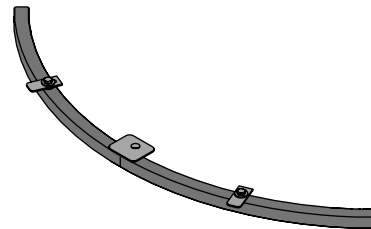
4x

**D**

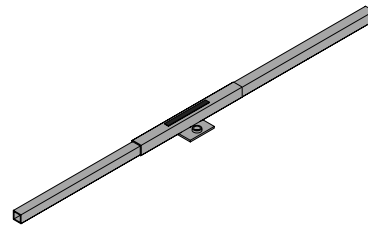
# Z0013326  
1x



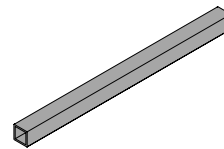
# Z0011706  
3x



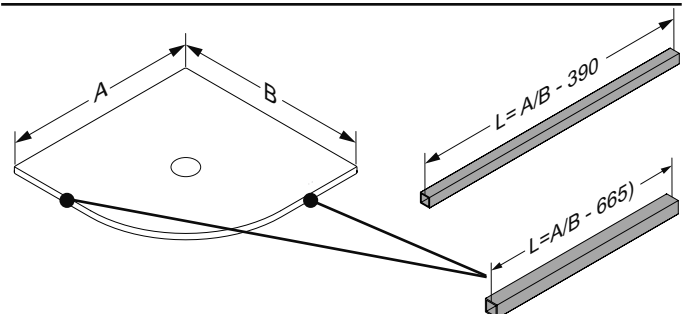
# Z0011714  
1x



2x

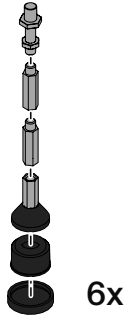
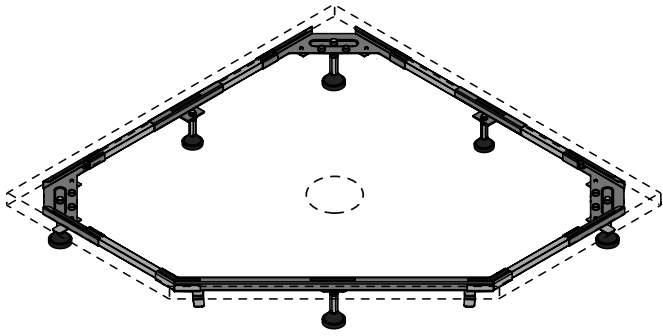


2x



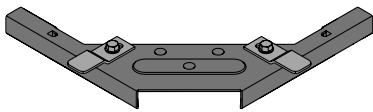


**E**

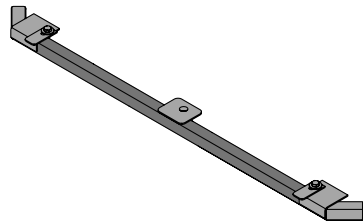


# Z0013326  
1x

6x

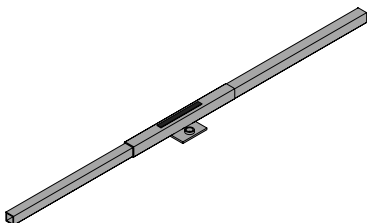


# Z0011706  
3x

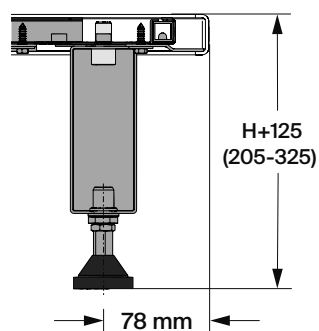
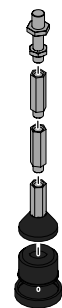
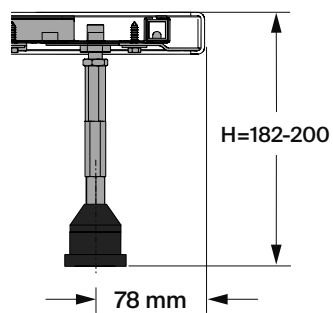
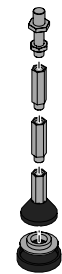
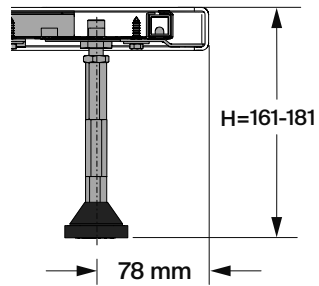
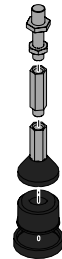
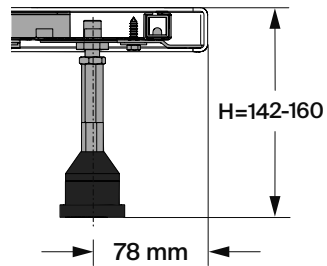
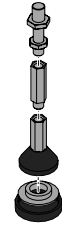
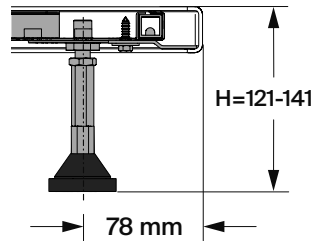
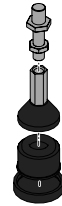
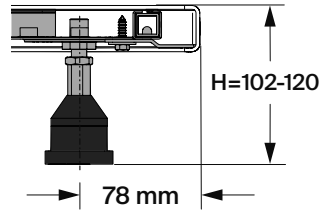
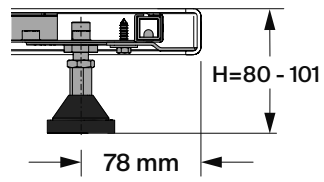
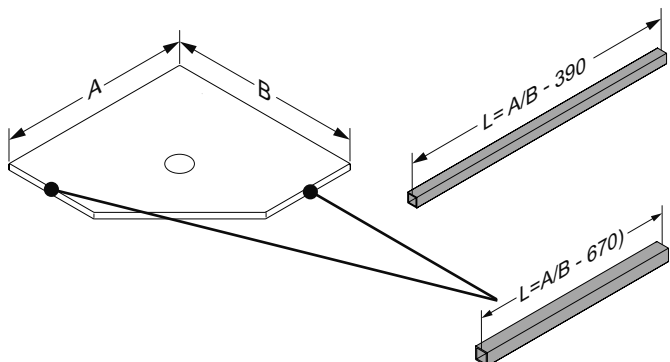
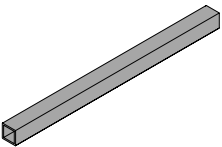


# Z0011715/  
Z0011716  
1x

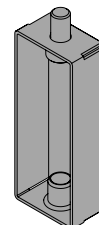
2x



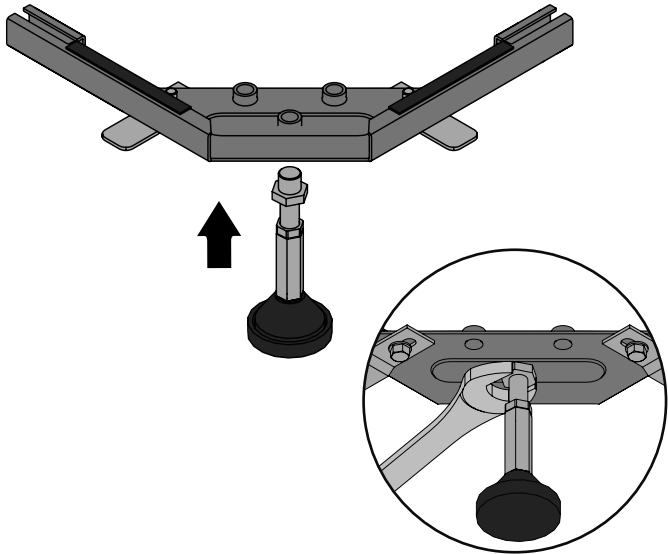
2x



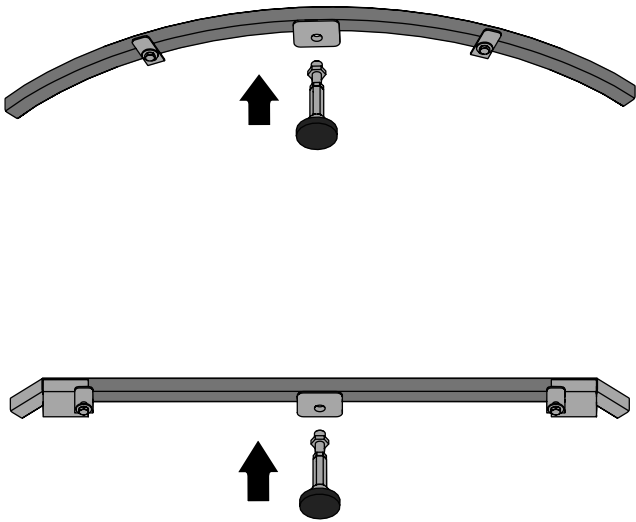
B50-0006  
B50-0007



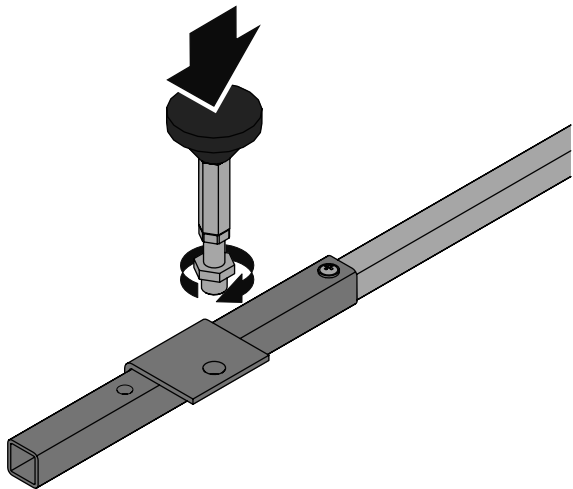
1



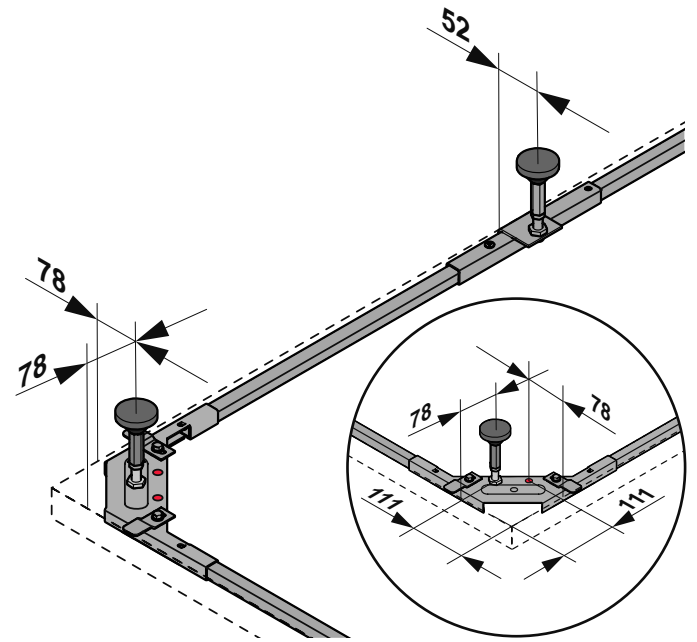
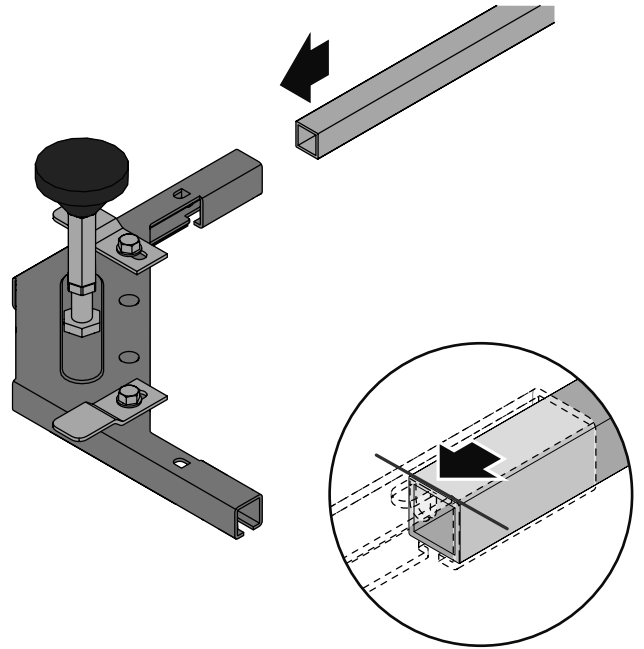
2D+E



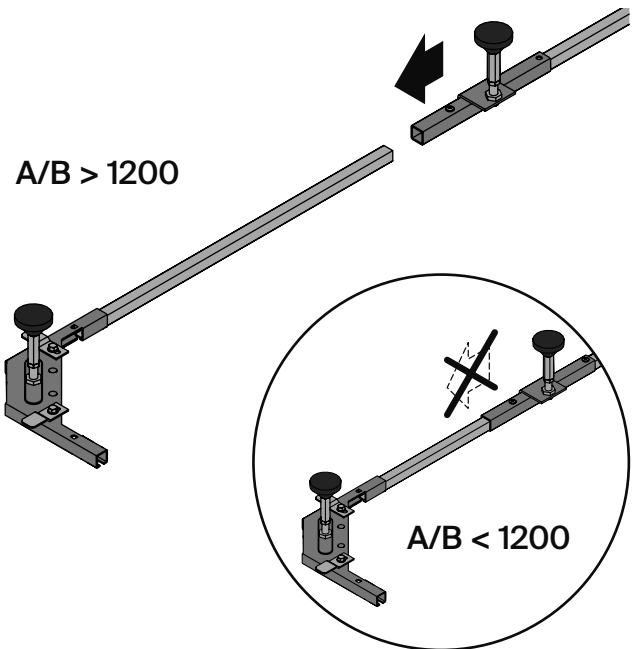
3



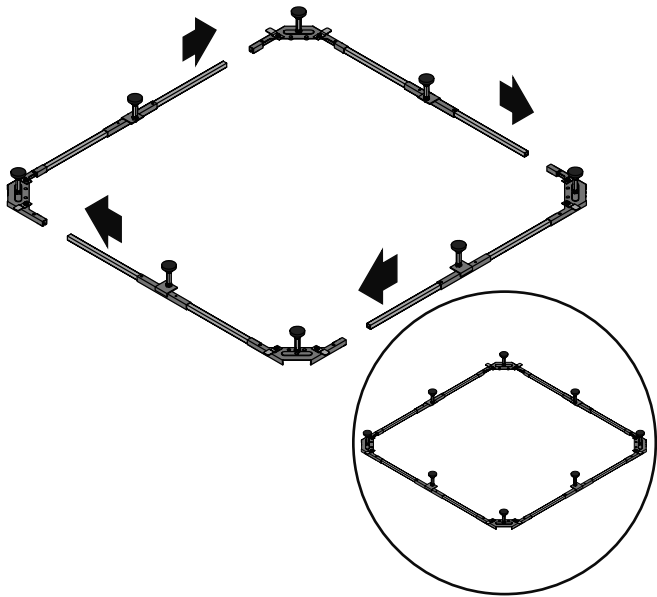
4



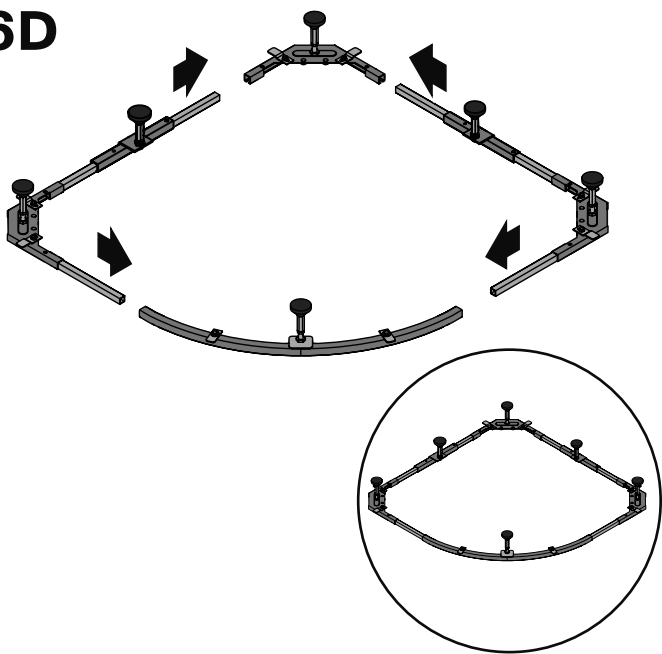
5



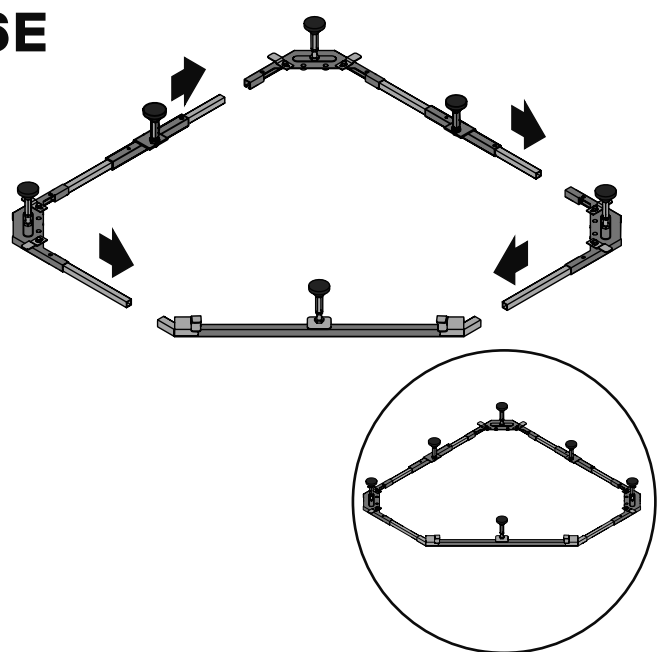
6A+B+C



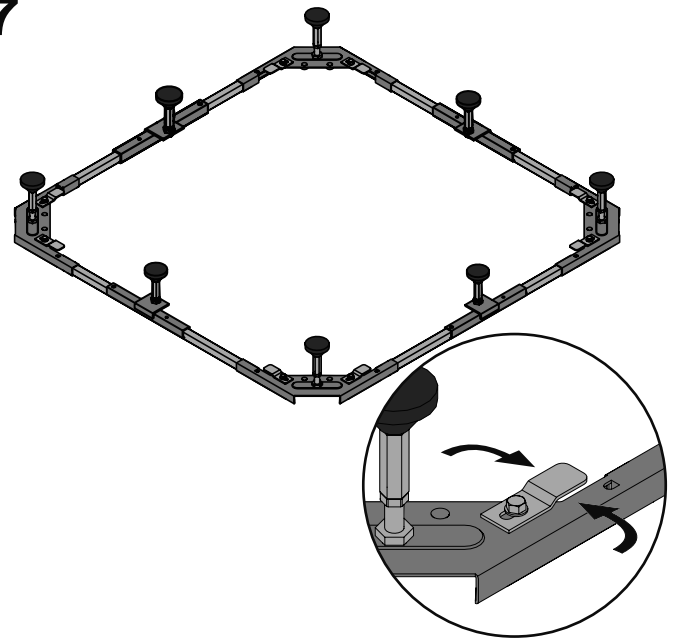
6D



6E



7

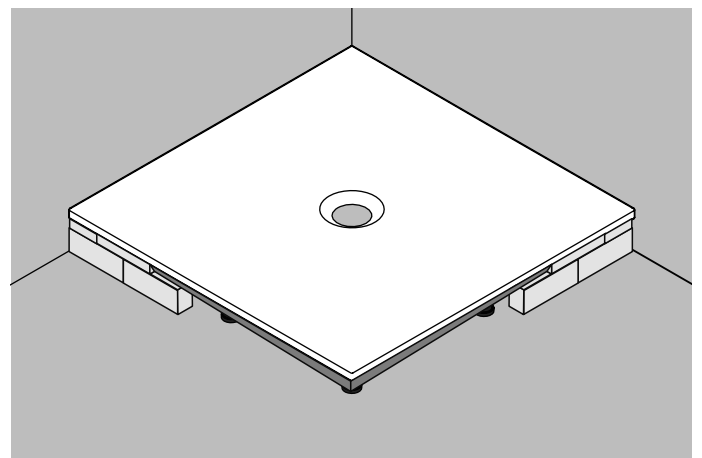


8

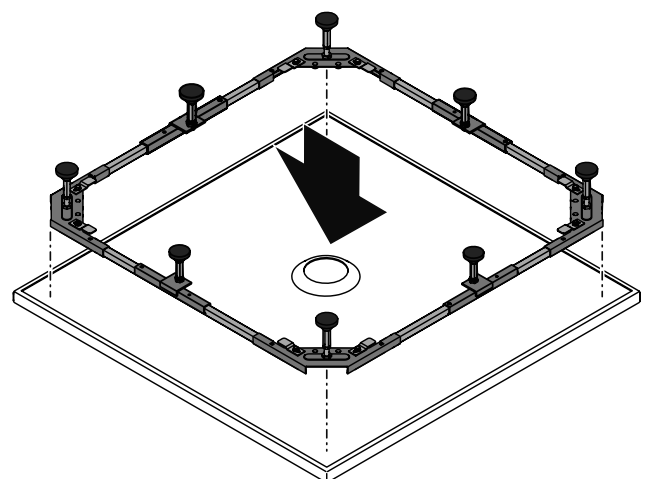


DE	Wannen-Trennband
EN	Bath divider
FR	Bande de désolidarisation
NL	Ontkoppelingsband

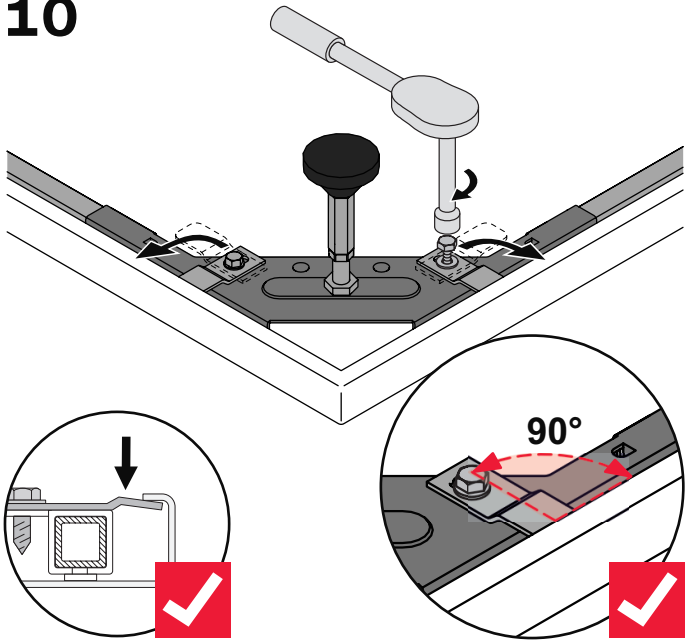
Art.-Nr: B57-0407



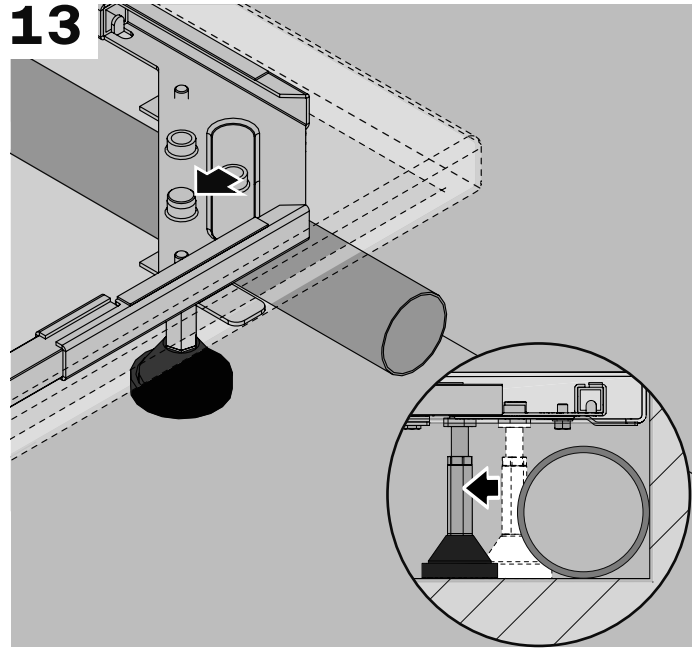
9



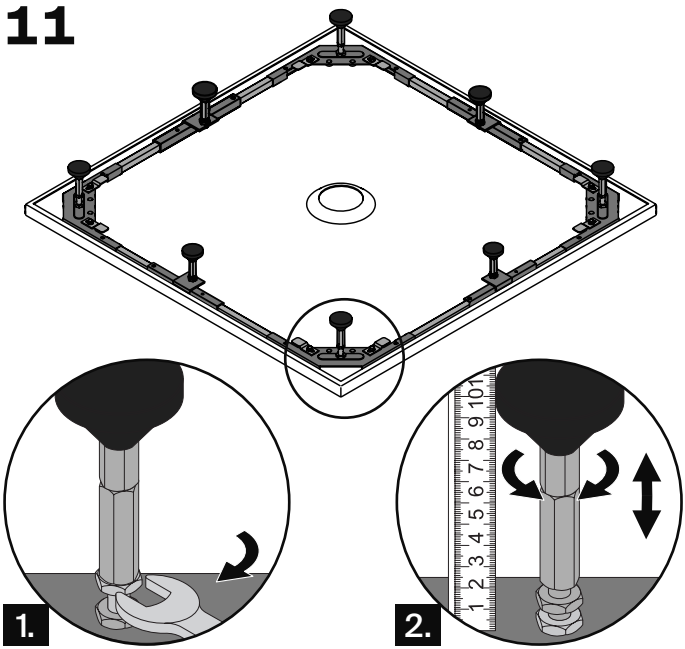
10



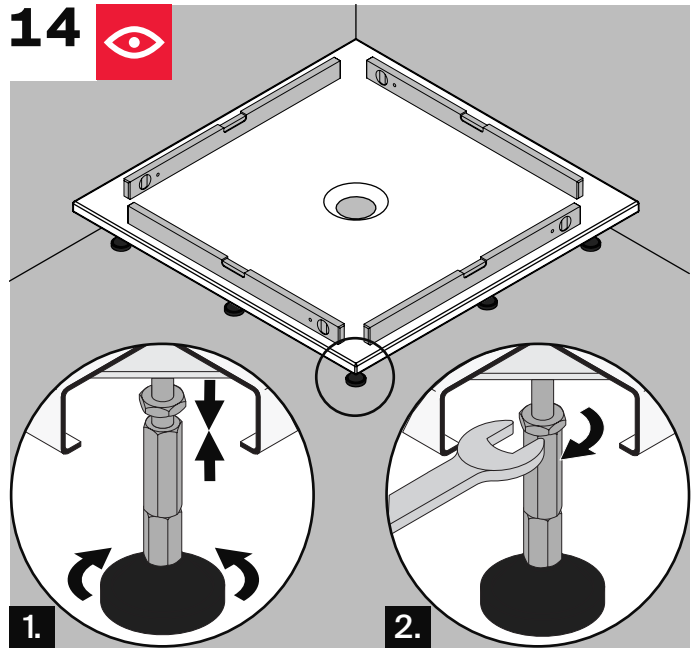
13



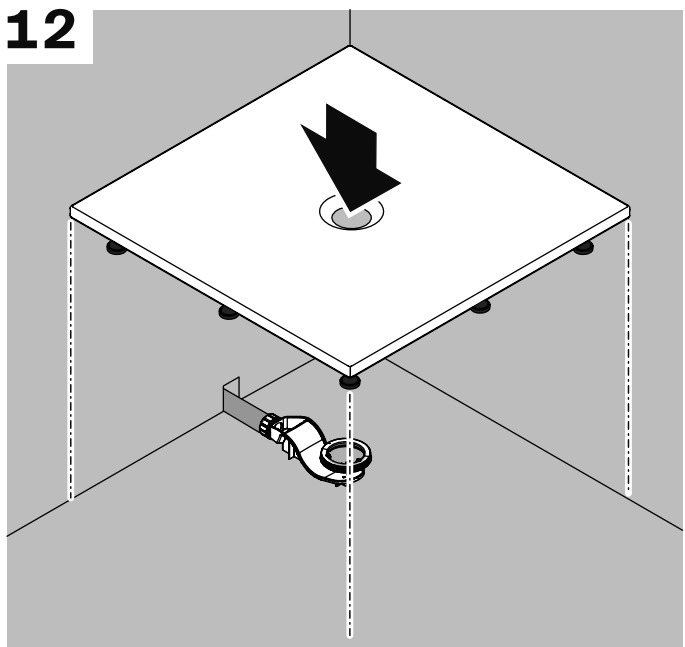
11



14



12

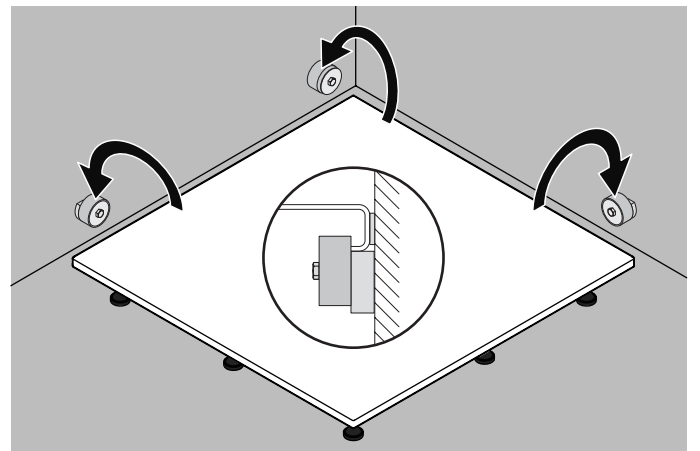


15

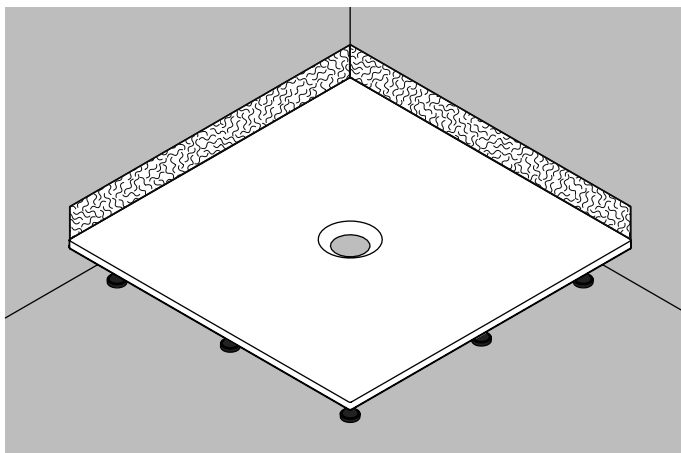


DE Wannenanker  
 EN Wall Brackets  
 FR Crochet mural  
 NL Wandhaken

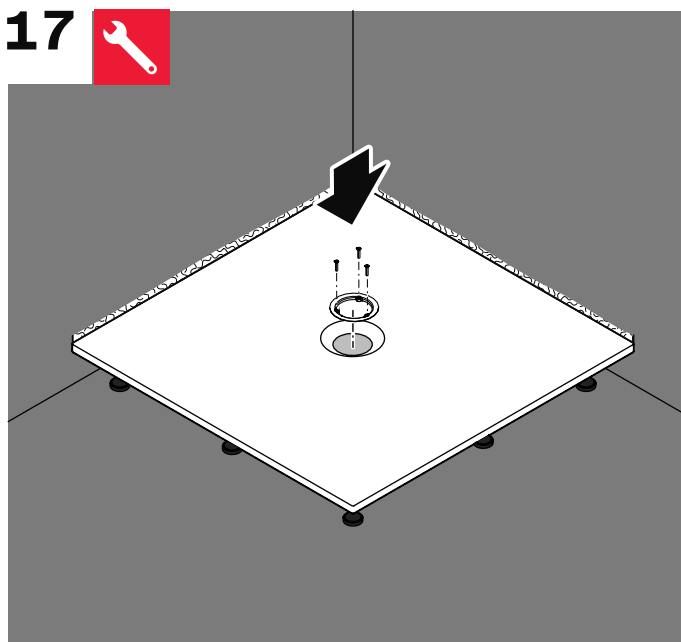
Art.-Nr: Z0008669



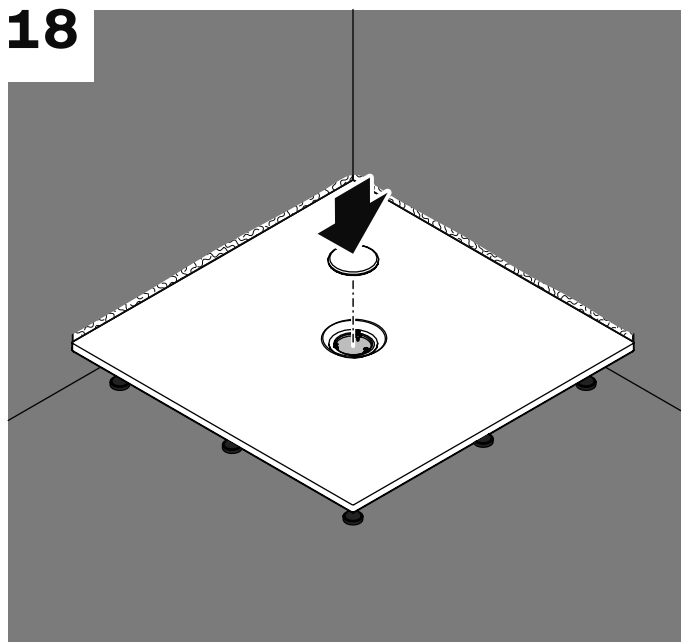
**16**   DE Dichtsystem  
 EN Sealing System  
 FR Système d'étanchéité  
 NL Afdichtsystem



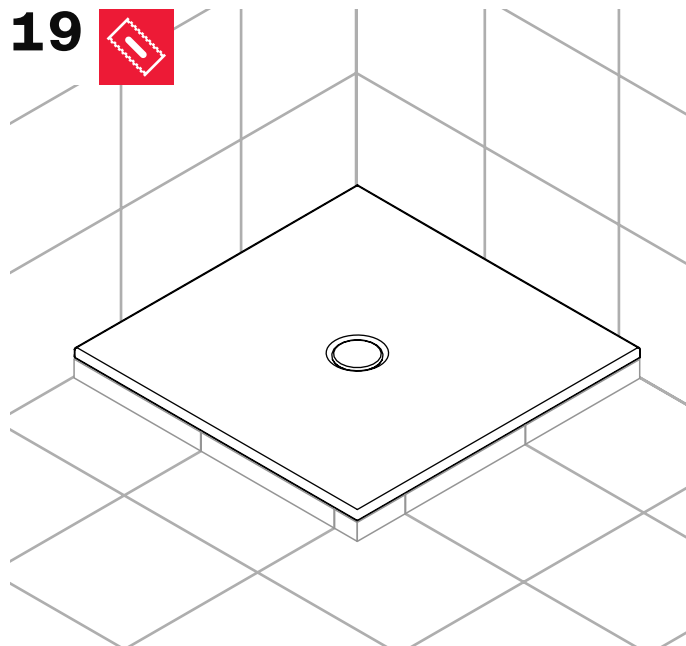
**17** 



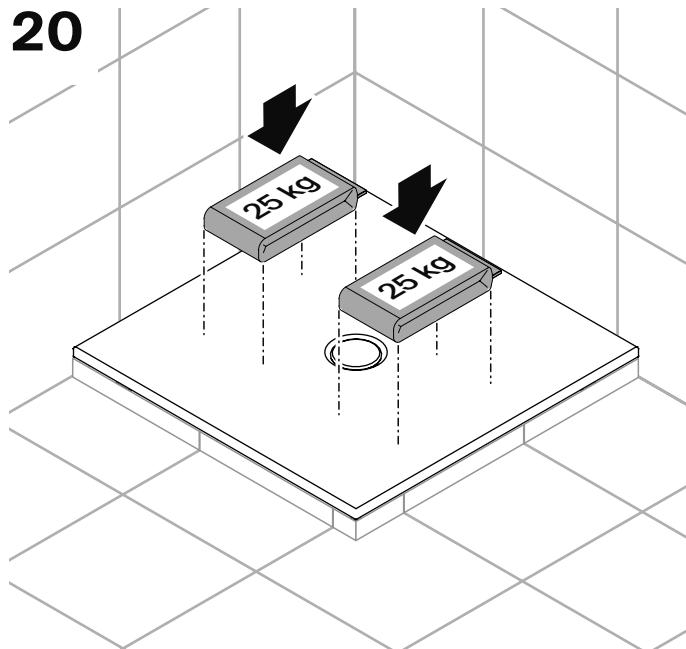
**18**



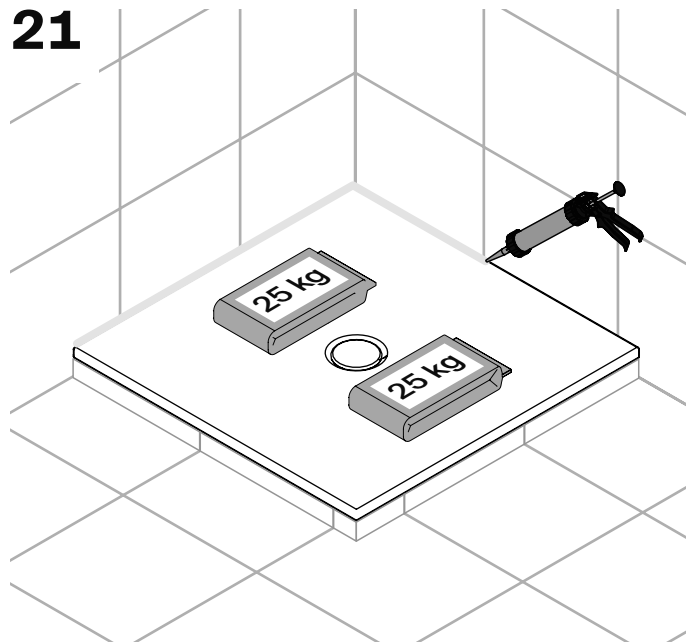
**19** 



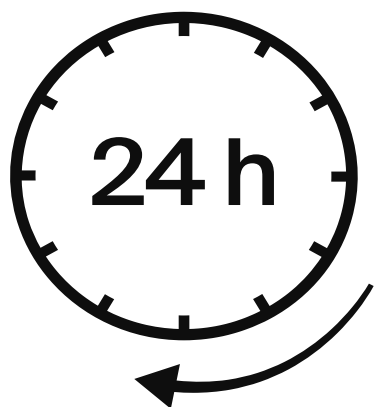
**20**



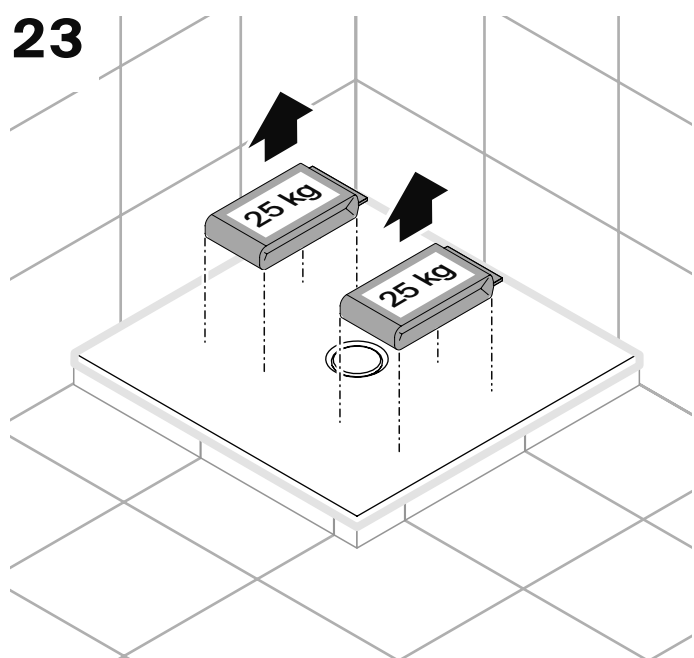
**21**



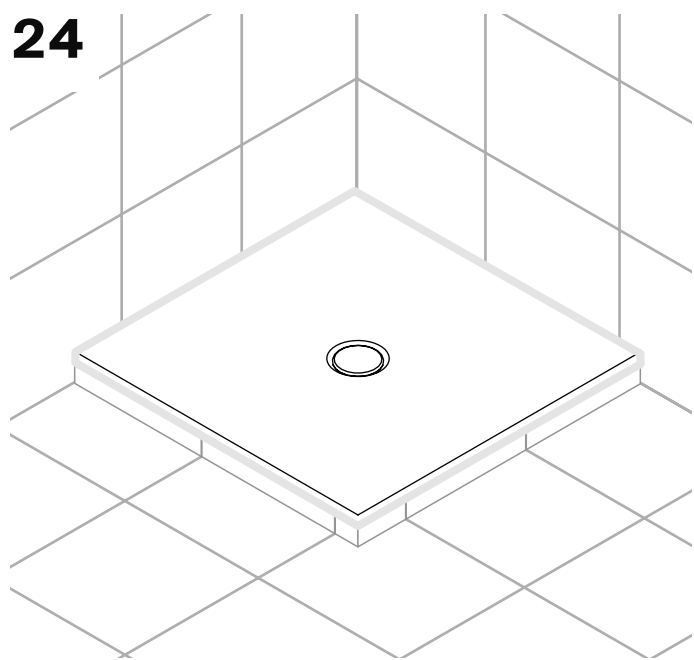
22



23



24





Bette GmbH & Co. KG  
Heinrich-Bette-Straße 1  
33129 Delbrück  
Germany  
T +49 5250 511-0  
info@bette.de

[www.my-bette.com](http://www.my-bette.com)

Rev. 10 / 09.2025 / Z0013228