

AXOR Universal Circular Zahnputzbecher

Oberfläche: **Brushed Bronze** Artikelnummer: **42804140**



Beschreibung

Merkmale

- Wandmontage
- Material: Metall, Glas
- Material Halteelement: Metall
- mit Befestigungsmaterial
- verdeckte Befestigung
- Bohrabstand: 35 mm
- Durchmesser Bohrloch: 6 mm

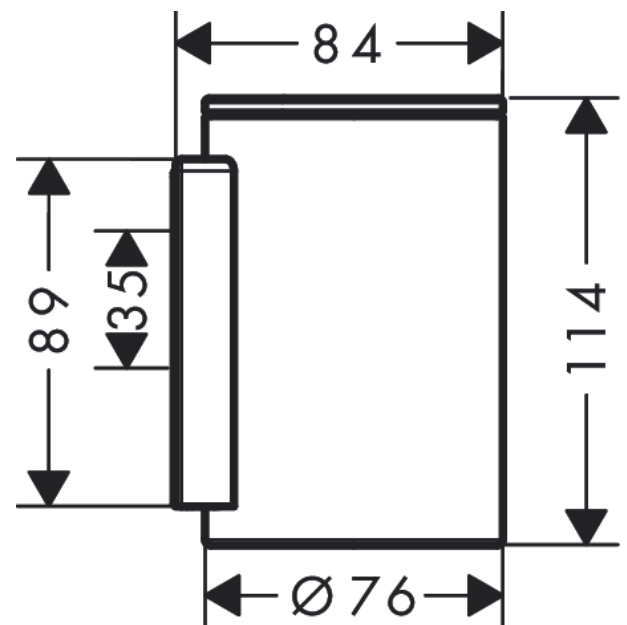
Artikeldetails

TEAM-Nr.	537880.186
Preis exkl. MwSt.	199.00 CHF

Produktabbildung



Maßzeichnung



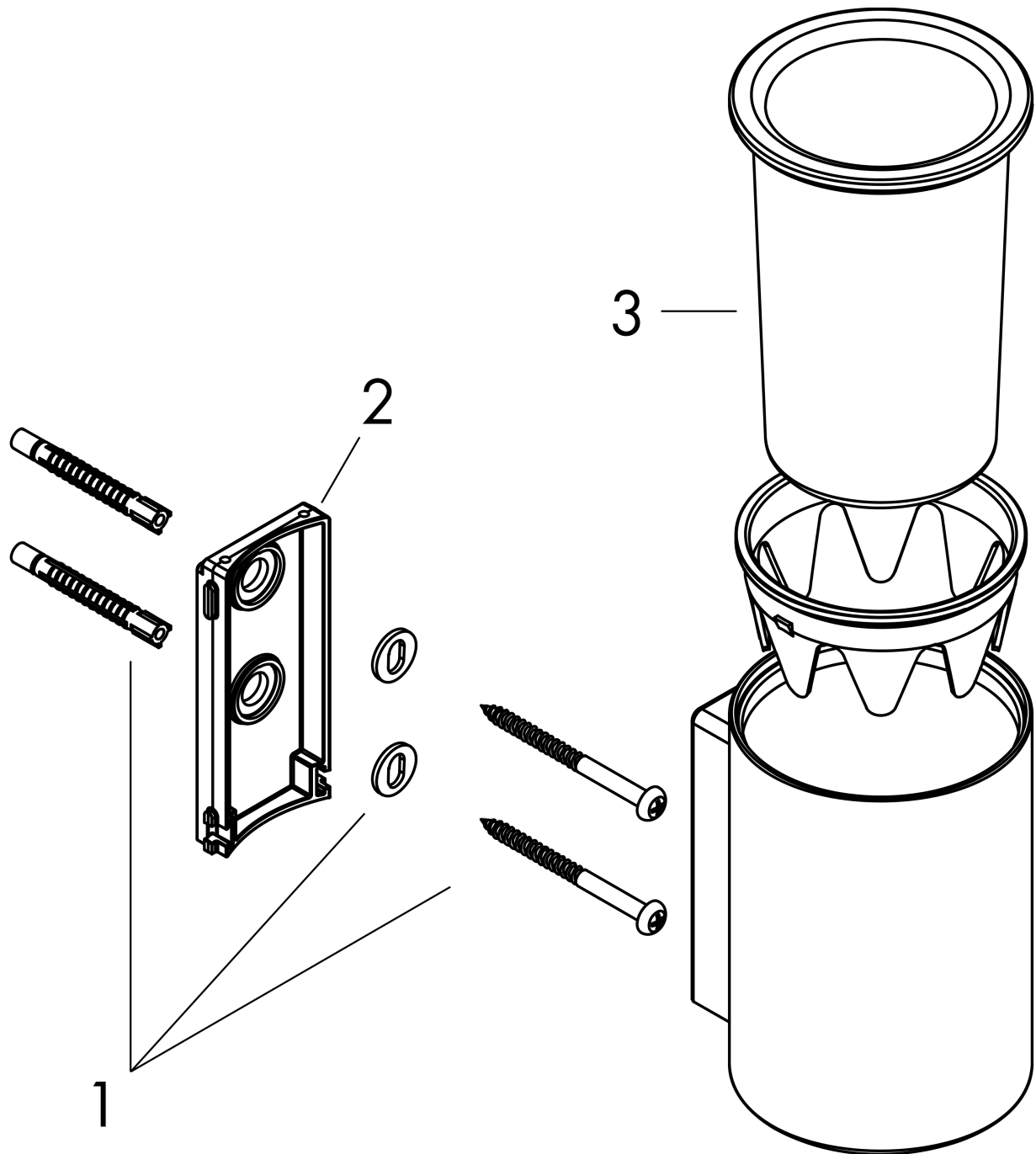
**AXOR Universal Circular
Zahnputzbecher**

Oberfläche: **Brushed Bronze** Artikelnummer: **42804140**



Explosionszeichnung

Baujahr: >10/21



**AXOR Universal Circular
Zahnputzbecher**

Oberfläche: **Brushed Bronze** Artikelnummer: **42804140**



Ersatzteilliste

Baujahr: >10/21

Pos.	Beschreibung	Artikelnummer	Preis	VE
1	Befestigungsteile	96179000	11.90 CHF	1
2	Halteelement	94426000	11.90 CHF	1
3	Zahnbecher	94425000	128.65 CHF	1