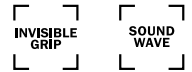
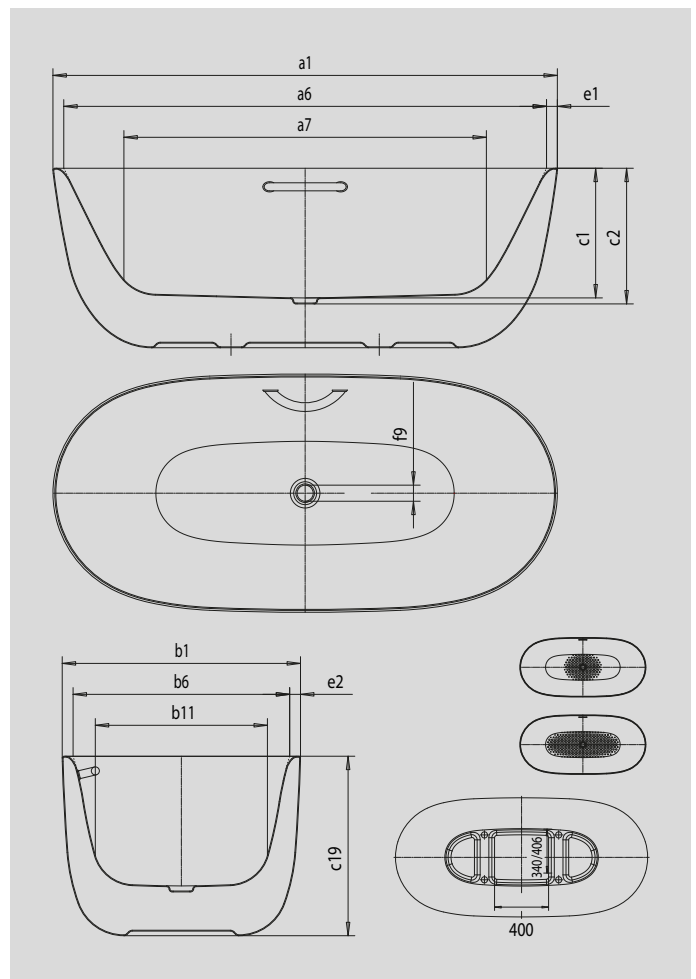


MEISTERSTÜCK OYO DUO

- Noch nie dagewesene Egg Shape Formgebung aus nachhaltiger Stahl-Emaille durch höchste deutsche Ingenieurskunst
- Anmutige Designskulptur, die sich harmonisch fließend und fast schwebend in den Raum des Bades integriert
- Inspiriert von der japanischen Porzellan-Gestaltung: doppelwandiges Produkt besteht durch minimale organische Linien und elegante Funktionalität
- Die Innenform bietet höchsten Liegekomfort auch für das Baden zu zweit mit zwei identischen Rückenschrägen und einem Mittelablauf
- Installationshinweis: Der Freiraum unter der Badewanne ermöglicht eine Installation ohne Estrichausparung, denn die Ablaufgarnitur kann im Badewannenkörper versenkt werden



Abbildung ähnlich



Modell		1050-4033
Äußere Länge [mm]	a ₁	1630 mm
Innere Länge (oben) [mm]	a ₆	1560 mm
Innere Länge (unten) [mm]	a ₇	1171 mm
Äußere Breite [mm]	b ₁	770 mm
Innere Breite (oben) [mm]	b ₆	700 mm
Innere Breite (unten) [mm]	b ₁₁	556 mm
Tiefe Innen [mm]	c ₁	419 mm
Tiefe inklusive Ablaufloch [mm]	c ₂	439 mm
Wannenhöhe [mm]	c ₁₉	580 mm
Randbreite Fußseite; Längsseite [mm]	e ₁ ; e ₂	35; 35 mm
Durchmesser Ablaufloch [mm]	f ₉	Ø 52 mm
Anschlussdurchmesser Ablauf [mm]		Ø 40/50
Nutzhalt [l]		148 l
Nettogewicht [kg]		95 kg
Antislip		478 x 332 mm
Vollantislip		915 x 332 mm

Achtung, bei einigen Whirlsystemen kommt es zu Systemüberständen. Nähere Informationen entnehmen Sie bitte der Technischen Info für Whirlsysteme. Fertigungstechnische Änderungen, Toleranzen und Irrtümer vorbehalten. Nettogewicht gerundet. Nutzhalt = Wasserinhalt abzgl. durchschnittlich 70 Ltr. Verdrängung.

KALDEWEI