

Heaty Complete Home-Serie

Manual



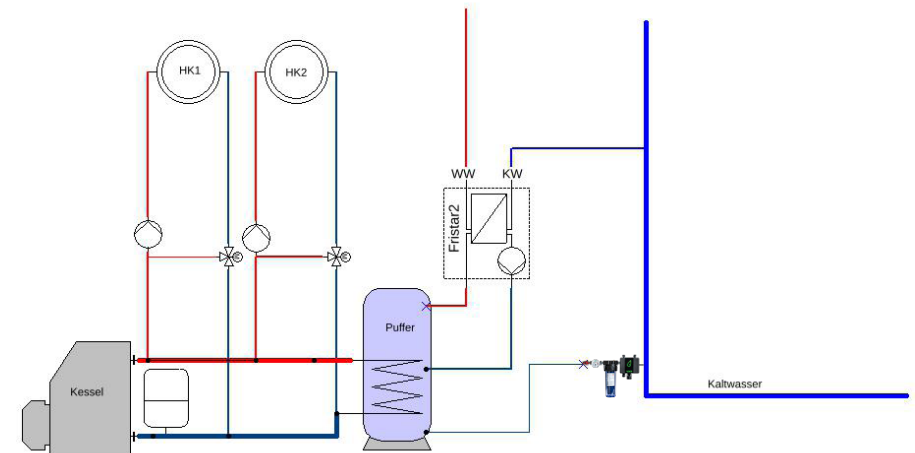
1	Installation und Betrieb	3
	Einbau	3
	Kartuschenwechsel Home-Serie	4
2	Technische Daten	5
	Kapazitäten	5
3	Bedienhinweise	6
	Verwendungsbereich	6
	Ausführung	6
	Einbau	6
	Einstellung Druckminderer	7
	Füllen der Heizung	8
	Wechsel der Systemtrennerkartusche	9
	Störungen - Fehlersuche	10
	Technische Daten Füllkombi	11
	Maße Füllkombi	12
	Ersatzteile Füllkombi	13
	Ersatzteile Heaty Complete	14/15

1 Installation und Betrieb

Einbau

- Bitte bei allen Komponenten auf die Fließrichtung achten.
- Die Einheit ist vormontiert. Durch den Transport kann es zur Lockerung der Verschraubungen kommen. Bitte ziehen Sie diese nach.
- Hinweis: Die Entlüfterschrauben sind nach einer evt. Öffnung in jedem Fall wieder zu verschließen, da sonst ein unkontrollierter Wasseraustritt eintreten kann!**

Einbauschema



HINWEIS

Bitte beachten Sie, dass die Nachspeisung vor einer Enthärtungsanlage mit dem Trinkwasser verbunden werden muss.

Kartuschenwechsel Home-Serie

Wann ist die Kartusche zu wechseln?

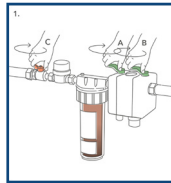
Die Kartusche ist entweder nach Zählerstand oder LED-Anzeige, bei Indikatorharz nach Umfärbung des Harzes (siehe Markierung, im Normalfall, sobald die Umfärbung das letzte Drittel der Kartusche erreicht hat) zu wechseln.

Die Kartusche muss spätestens nach 2 Jahren gewechselt werden!

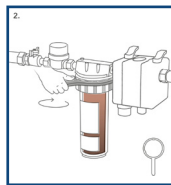


So kinderleicht geht der Kartuschenwechsel der Home-Serie

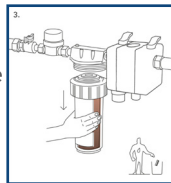
1. Schließen Sie den Zulauf (A, B & C).



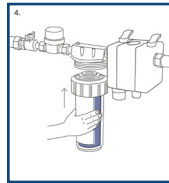
2. Drehen Sie die Nachspeisung mit dem Schlüssel (im Lieferumfang enthalten) an der Überwurfmutter im Uhrzeigersinn auf.



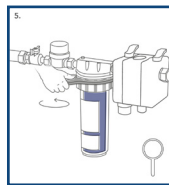
3. Entnehmen Sie die verbrauchte Kartusche und entsorgen diese.



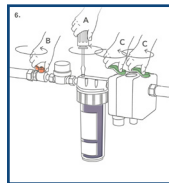
4. Setzen Sie die neue Kartusche ein.



5. Schließen Sie die Nachspeisung mit dem Schlüssel (im Lieferumfang enthalten) gegen den Uhrzeigersinn.



6. Entlüftungsschraube mit dem Schraubendreher leicht öffnen (A). Eingangsventile öffnen (C). Sobald Wasser aus der Entlüftungsschraube austritt, schließen Sie diese wieder. Danach kann das Ventil (B) wieder geöffnet werden.



2 Technische Daten

Heaty Complete	Home	XL	Duplex	Mini	Small	Big	Tall
Artikelnummer	100330	100331	100332	100345	100346	100347	100348
Max. Eingangstemperatur	40 °C	40 °C	40 °C	50 °C	50 °C	50 °C	50 °C
Max. Eingangsdruck	8 bar	8 bar	8 bar	8 bar	8 bar	8 bar	8 bar
Rohranschluss	1/2"	1/2"	1/2"	1/2"	1/2"	1/2"	1/2"
Höhe / Breite in mm	315 / 133	571 / 133	571 / 275	630 / 550	600 / 550	750 / 550	1.280 / 550
Inhalt Mischbett	0,75 l	1,5 l	3 l	6 l	9,5 l	23 l	46 l
Max. Durchfluss	60 l/h	120 l/h	240 l/h	360 l/h	600 l/h	1.200 l/h	2.400 l/h

Kapazitäten*

Complete	Home	Home XL	Home XL Duplex	Mini	Small	Big	Tall
Bei 1°dH / 2°fH	1.350 l	2.700 l	5.400 l	10.800 l	17.100 l	41.400 l	82.800 l
Bei 12°dH / 21°fH	113 l	225 l	450 l	900 l	1.425 l	3.450 l	6.900 l
Bei 20°dH / 36°fH	68 l	135 l	270 l	540 l	855 l	2.070 l	4.140 l

*Anmerkung

Die Kapazität hängt von verschiedenen Parametern wie z. B. der Wassertemperatur, der chemischen Zusammensetzung des Wassers oder dem Fließdruck ab. Für eine genaue Bestimmung ist eine Wasseranalyse des Rohwassers durchzuführen. Die hier angegebenen Werte beziehen sich immer auf den Optimalfall und stellen keine verbindliche Zusicherung dar.

3

Bedienhinweise

Verwendungsbereich

Die Füllkombi BA dient zur Automatisierung des Füllvorgangs bei Warmwasserheizungsanlagen.

Der eingebaute Systemtrenner BA nach EN 1717 verhindert ein Rückfließen des Heizungswassers in die Trinkwasserleitung. In dieser Kombination ist der direkte Festanschluss an die Heizungsanlage nach EN 1717 zugelassen.

Der integrierte Druckminderer sorgt für den korrekten und konstanten Druck der Anlage.

Ausführung

Die Füllkombi BA besteht aus integrierter ein- und ausgangsseitiger Absperrung, Systemtrenner BA nach EN 1717, Ablauftrichter, Prüfvorrichtungen, Druckminderer, Schmutzfänger und Manometer. Einstellbereich des Druckminderers zwischen 1 und 5 bar. Beidseitige Verschraubungen.

Gehäuse aus Pressmessing. Innenteile und Ablauftrichter aus hochwertigem Kunststoff und NBR.

Die Füllkombi BA beinhaltet alle nach EN 1717 festgelegten Bestandteile, um die Trinkwasserleitung direkt mit dem Heizungskreislauf zu verbinden.

Der eingebaute Druckminderer gewährleistet einen konstanten eingestellten Ausgangsdruck, damit die Heizungsanlage während des Füllvorganges vor ungewolltem Überdruck geschützt wird.

Nach Beendigung des Füll- und Entlüftungsvorganges sollte die integrierte Absperrung geschlossen werden, damit eine unkontrollierte Nachfüllung der Heizungsanlage verhindert wird.

Einbau

Die Anschlussleitung der Füllkombi BA muss so ausgeführt sein, dass keine Stagnation entsteht.

Vor dem Einbau der Füllkombi BA ist die Rohrleitung sorgfältig zu spülen. Die Armatur ist so in die Rohrleitung einzubauen, dass der Ablauftrichter senkrecht nach unten zeigt, damit das austretende Wasser mit freiem Gefälle ablaufen kann.

Ein gut zugänglicher Einbauort vereinfacht Wartung und Inspektion. Es ist darauf zu achten, dass der Einbauort vor Überflutung und Frost geschützt und gut belüftet ist. Die Ablaufleitung ist mit ausreichender Kapazität vorzusehen.

Damit eine dauerhafte und einwandfreie Funktion gewährleistet werden kann, empfehlen wir den Einbau eines Trinkwasserfilters nach EN 13443, Teil 1 unmittelbar nach der Wasserzähleinrichtung.

Ebenfalls sind die Wartungsintervalle der Füllkombi BA Plus einzuhalten. Zum Anschluss des Trichters an das Abwassersystem ist die gültige Norm EN 12056 zu beachten.

Einstellung Druckminderer

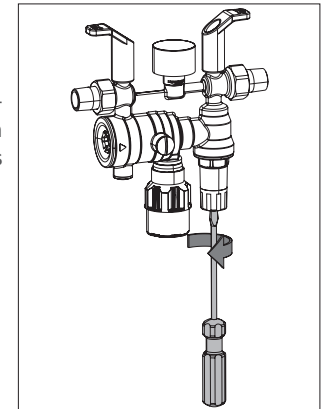


HINWEIS

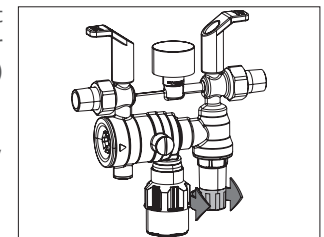
Bitte beachten Sie, dass der Druckminderer der Füllkombi BA werkseitig auf 1,5 bar eingestellt ist. Bitte bedenken Sie: Der Eingangsdruck muss min. 1 bar höher sein als der gewünschte Anlagendruck.

Der Druckminderer lässt sich wie folgt einstellen:

Wenn ein geringerer Systemdruck als 1,5 bar gewünscht wird, lösen Sie die Sicherungsschraube im Einstellgriff des Druckminderers und drehen diese bis zur Ausgangsposition in Pfeilrichtung Minus (-).

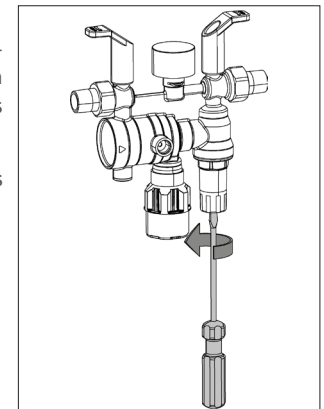


Nachdem die passende Ausgangssituation erreicht ist, öffnen Sie das Eingangsventil (1) um die Armatur mit Druck zu beaufschlagen, die Ausgangsseite (2) bleibt geschlossen.



Drehen Sie nun den Einstellgriff in Richtung Plus (+), um den Fülldruck zu erhöhen.

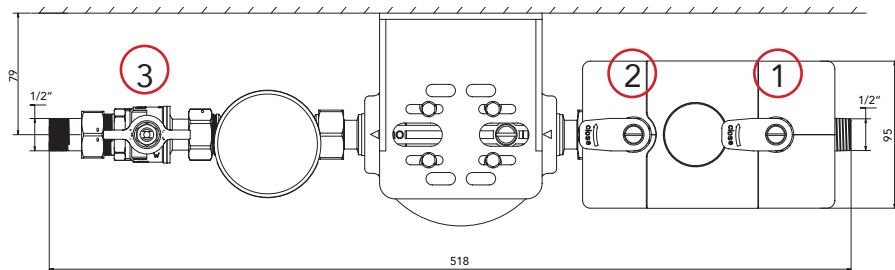
Stellen Sie nun den gewünschten Systemdruck ein, indem Sie den Einstellgriff LANGSAM (bedingt durch die Empfindlichkeit des Manometers) in Richtung Plus (+) drehen.



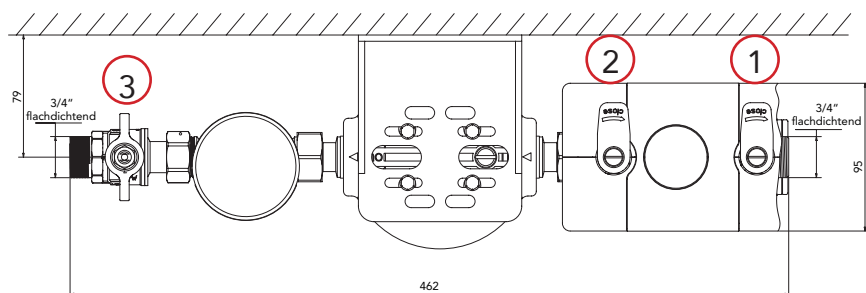
Ziehen Sie nach Erreichen des gewünschten Druckwertes die Sicherungsschraube wieder an. Nun können Sie das Ausgangsventil (2) öffnen.

Füllen der Heizung

Um mit dem Befüllvorgang zu beginnen, müssen nun beide Füllkombi-Absperrungen (1 & 2), sowie die Absperrung nach dem Wasserzähler (3) geöffnet werden.



Schließen Sie nach Beendigung des automatischen Befüllvorgangs alle Absperrungen (1-3), um eine unkontrollierte Nachbefüllung zu vermeiden.



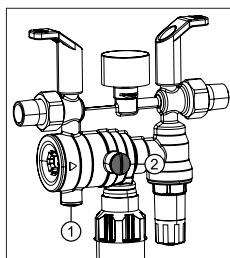
i HINWEIS

Zur vollständigen und zügigen Befüllung der Heizungsanlage ist diese während des Befüllvorgangs zu entlüften!

Bitte beachten Sie, dass die letzten 0,5 bar vor Erreichen des eingestellten Wertes eine längere Zeit in Anspruch nehmen können.

Überprüfung des Systemtrenners

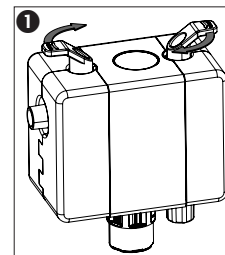
Entfernen Sie die Manostopfen der
 ① Eingangs- und ② Mitteldruckkammer.
 Dort platzieren sie die Anschlussstutzen des Systemtrennerprüfgerätes.
 Details dazu finden Sie in unserer Anleitung „UWS L-BOXX PST“.



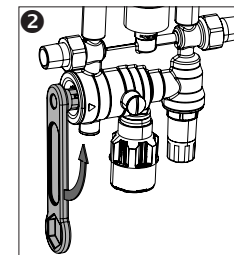
Wechsel der Systemtrennerpatrone

Bei Defekt oder Verschmutzung muss die Systemtrennerpatrone getauscht bzw. gereinigt werden. Das Wechselset (Systemtrennerpatrone, Montagehilfe, Montageschlüssel, Art. Nr. 300930) ist optional zu bestellen.

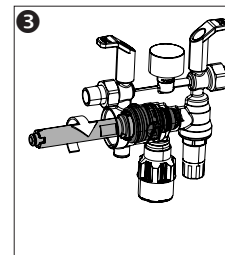
❶ Schließen Sie beide Absperrungen.



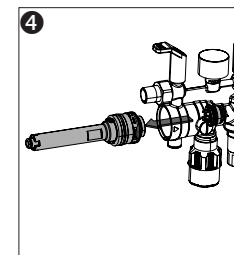
❷ Öffnen Sie den Verschluss-Stopfen mit dem Schlüssel.



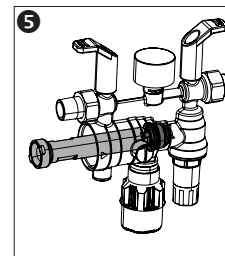
❸ Führen Sie die Montagehilfe in die Systemtrennerpatrone und drehen Sie im Uhrzeigersinn.



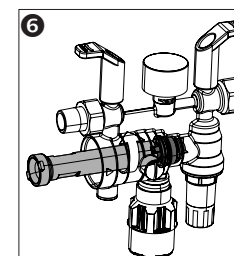
❹ Achten Sie darauf, dass die beiden Zapfen der Montageschlüssel in die Laschen der Patrone greifen. Ziehen Sie die Patrone heraus.



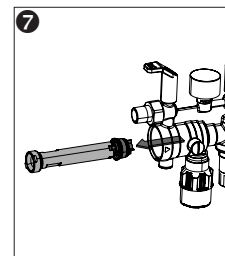
❺ Drehen Sie die Montagehilfe um und setzen Sie sie auf den Rückflussverhinderer.



❻ Achten Sie darauf, dass die Aussparungen der Montagehilfe in die Zapfen des Rückflussverhinderers greifen.

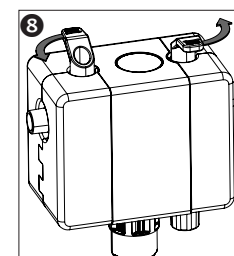


❼ Drehen Sie die Montagehilfe gegen den Uhrzeigersinn und ziehen Sie den Rückflussverhinderer heraus.



Der Einbau erfolgt in umgekehrter Reihenfolge.

❽ Öffnen Sie wieder die beiden Absperrungen.



Sowohl die Wartung als auch ein Austausch sind zu dokumentieren.

Störungen - Fehlersuche

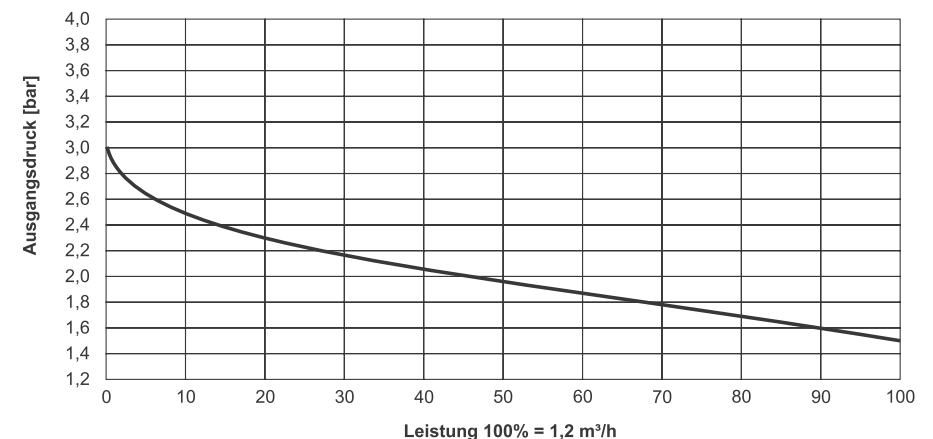
Defekt	Ursache	Behebung
Das Ablassventil ist grundlos geöffnet	Verschmutzung von Ablassventil oder Rückflussverhinderer (eingangsseitig)	Bauen Sie den Kartuscheneinsatz aus und reinigen oder ersetzen Sie ihn. (*
Das Ablassventil schließt sich nicht	Verschmutzung von Ablassventil	Bauen Sie den Kartuscheneinsatz aus und reinigen oder ersetzen Sie ihn. (*
Der Durchfluss ist gering oder nicht vorhanden	Die Nachfüllkombination wurde nicht in Durchflussrichtung montiert	Montieren Sie die Nachfüllkombination in Durchflussrichtung (siehe Pfeilrichtungen)
	Die Absperrungen sind nicht ausreichend geöffnet	Öffnen Sie die Absperrungen vollständig
	Der Druckminderer ist nicht auf den gewünschten Hinterdruck eingestellt	Stellen Sie den Hinterdruck ein
Höherer Systemdruck gewünscht	Der Eingangsdruck muss min. 1 bar höher sein als der gewünschte Anlagen- druck.	Installation einer Druckerhöhung.
	Bitte beachten Sie, dass die letzten 0,5 bar vor Erreichen des Einstellten Wertes eine längere Zeit in Anspruch nehmen können.	Warten Sie, bis sich der Druck automatisch auf den gewünschten Wert eingestellt hat.
Schwankungen des eingestellten Hinterdrucks	Verschmutzung oder Beschädigung der Düse oder Dichtscheibe am Ventileinsatz.	Ersetzen Sie den Ventileinsatz (Druckmindererpatrone)
Am Einstellgriff tritt Wasser aus	Die Membrane am Ventileinsatz Druckminderer defekt	Ersetzen Sie den Ventileinsatz (Druckmindererpatrone)

*Kartuscheneinsätze, älter als 1 Jahr, sind nicht reklamationsfähig, da dies Verschleißteile sind und nach DIN EN 1717 und DIN EN 806-5 jährlich gewartet werden müssen. (Siehe UWS L-BOXX PST zur einfachen Überprüfung von Systemtrennern Typ BA nach DIN EN 806-5, Art.-Nr. 200001)

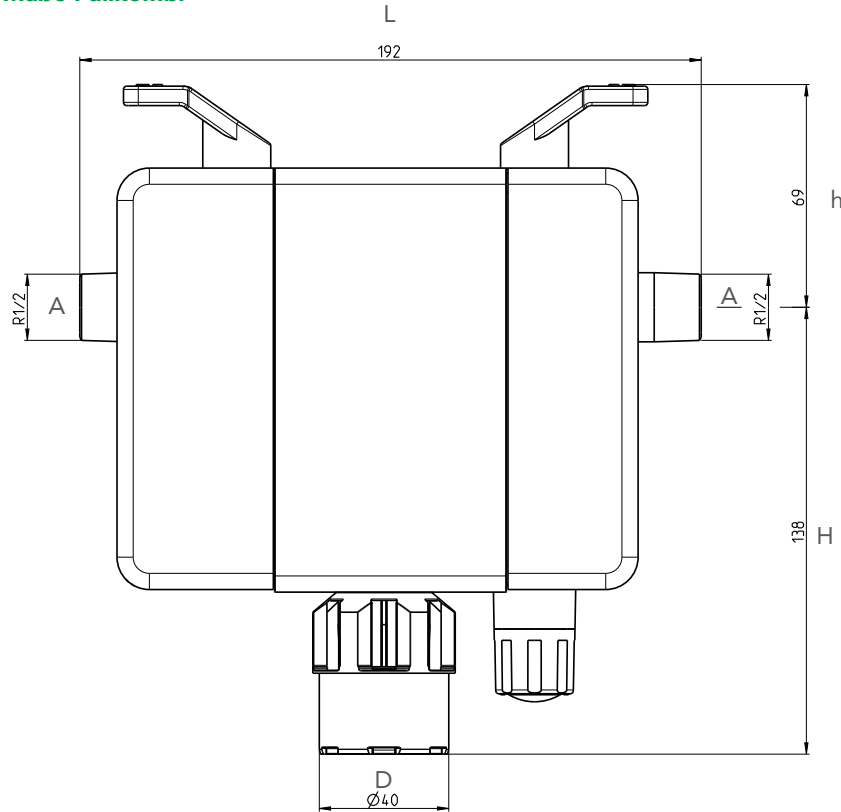
Technische Daten Füllkombi

	Füllkombi BA
Artikelnummer	300920
Anschlüsse	R 1/2"
Nennweite	DN 15
Durchflussmedium	Trinkwasser
Max. Betriebsdruck	10 bar
Min. Eingangsdruck	2,5 bar für 1,5 bar Heizungsanlagendruck
Ausgangsdruck	1,5 - 6 bar
Werkseinstellung	1,5 bar
Einbaulage	Waagrecht mit Ablauftrichter nach unten
Max. Eingangstemperatur	30°C
Ablauftrichteranschluss	DN 40
Füllleistung	1,5 m³/h bei Δp 1,5 bar

Leistungsdiagramm Füllkombi 300920

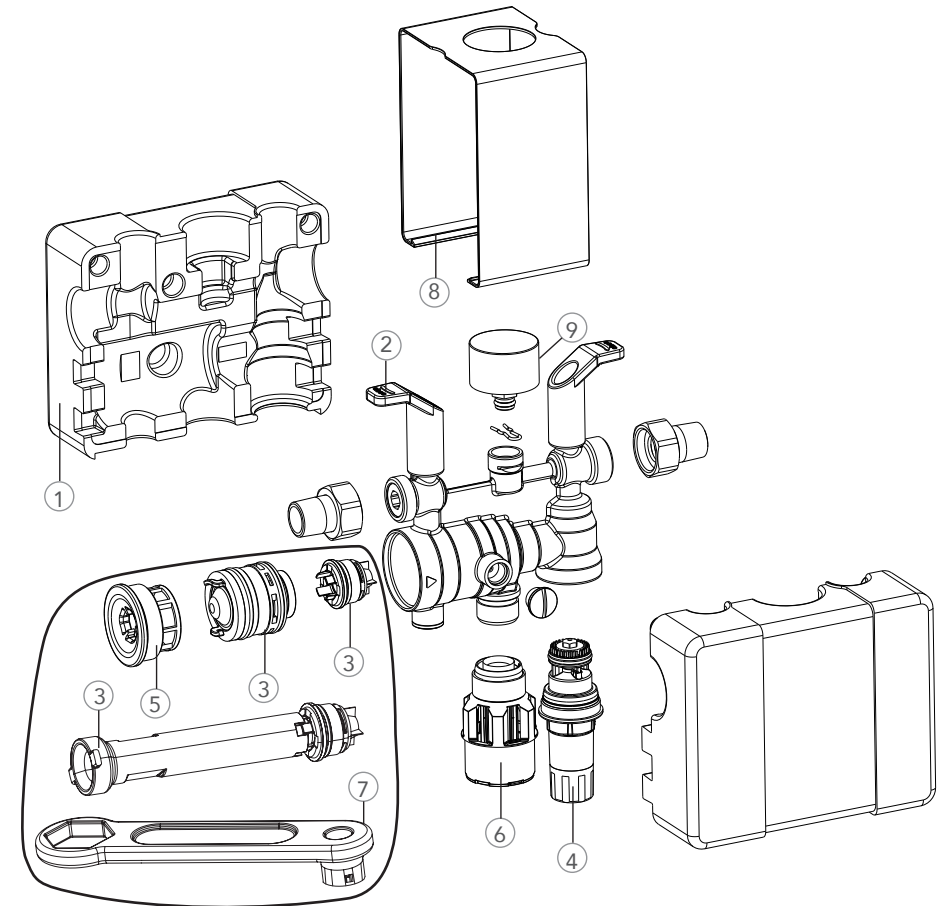


Maße Füllkombi



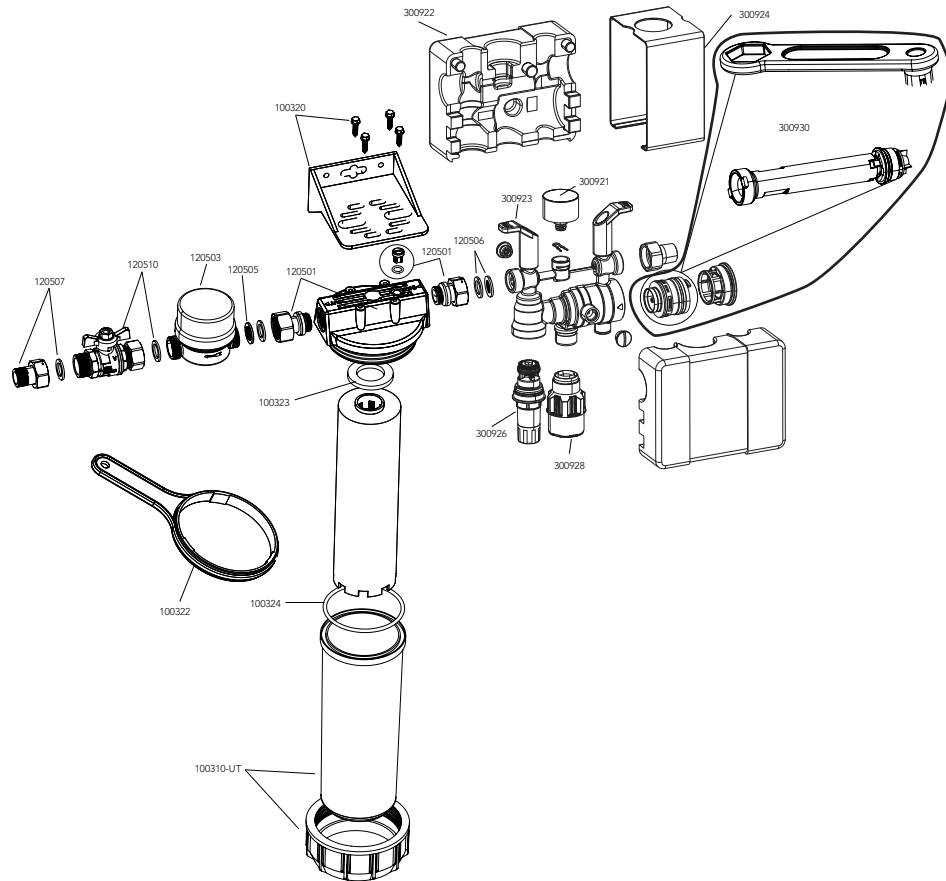
Typ	Füllkombi BA	
Nennweite		DN 15
Baumaße	A	R 1/2"
	H	138 (mm)
	h	69 (mm)
	L	192 (mm)
	D	40 (mm)

Ersatzteile Füllkombi



- ① Wärmedämmschale
300922
- ② Griffe Absperrung
300923
- ③ Druckmindererpatrone
300926
- ④ Ablauftrichter
300928
- ⑤ Manometer zu 300920
300921
- ⑥ Druckmindererpatrone
300926
- ⑦ Manometer zu 300920
300921
- ⑧ Blende für Wärmedämmschale
300924
- ⑨ Manometer zu 300920
300921
- ③ + ⑤ + ⑦ Wartungsset zu 300920
300930

Ersatzteile Heaty Complete Home



Art.-Nr.	Artikel
120501	Gehäusekopf
120503	Kaltwasserzähler 30° 3/4"
120505	Siebichtung Complete
120506	Durchflussbegrenzer-Scheibe + Dichtung
120507	2x Verschraubung 1/2" mit Dichtung
120510	Spezialkugelhahn für Complete 3/4"
100310-UT	Transparentgehäuse UWS Heaty Home
100320	Wandhalterung für Home und Home XL
100322	Schlüssel für Gehäuse
100323	Flachdichtung für Kartusche
100324	O-Ring für Gehäuse
300910	Manometer zu 300900
300921	Manometer zu 300920
300922	Wärmedämmschale Füllkombination
300923	Griffe Absperrung Füllkombination
300924	Blende für Wärmedämmschale (Gehäuse)
300926	Druckmindererpatrone Füllkombination
300928	Ablauftrichter Füllkombination
300930	Wartungsset (siehe Seite 13)

unser wasser. sicher.

Technische Änderungen und Erneuerungen sind vorbehalten. Abbildungen können abweichen. Für die Richtigkeit von technischen Angaben übernimmt UWS Technologie GmbH keine Gewähr. Eine Haftung bleibt ausgeschlossen. Vervielfältigung und Weitergabe an Dritte nur mit ausdrücklicher Genehmigung durch UWS Technologie GmbH.

Stand 07/2025

UWS Technologie GmbH
Sudetenstraße 6
D - 91610 Insingen
+49 (0) 9869 919100
info@uws-technologie.de
uws-technologie.de

 **aalberts** hydronic flow
control