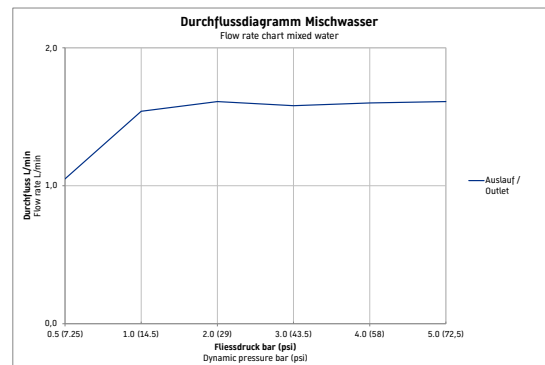
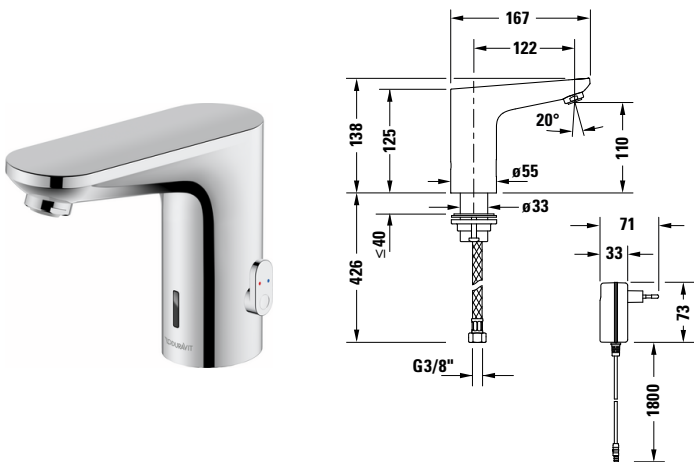


Sensor 1 # SE1094017010

Design by Duravit

Waschtischmischer elektronisch



Basis Angaben	
Langbezeichnung	Duravit Sensor 1 Waschtischmischer elektronisch Chrom Hochglanz – SE1094017010

Spezifikationen

Montage	
Montageart	Standmontage
Temperaturregelung	Mit Temperaturregulierung
Auslauf	Strahlformer mit Easy-Clean
Durchflussmenge (3 bar)	1,6 l/min
Strahlart	Normalstrahl
Thermische Desinfektion	✓
Min. Empfohlener Betriebsdruck	1 bar
Max. Empfohlener Betriebsdruck	5 bar
Farbe	
Farbwert	Chrom
Glanzgrad	Hochglanz
Stromanschluss	
Stromversorgung	Steckernetzteil
Bedienung	
Bedienungsart	Bedienungsfeld berührungslos

Features	
Geeignet für Durchlauferhitzer	✓
Griffvariante	Hebelgriff
Elektronische Steuerung	Netzanschluss
Bediensperfunktion	75 sec
Wasserlaufzeit einstellbar	✓
Hygienespülung	✓

Logistik	
Artikelgewicht	1,5 kg

Vermaßung	
Höhe	138 mm
Ausladung	122 mm

Beschreibungstexte

Duravit Sensor 1 Waschtischmischer elektronisch Chrom Hochglanz, Designer: Duravit, Chrom Hochglanz, Oberflächenbehandlung: Verchromt, Form: Rund, Strahlart: Normalstrahl, Griffvariante: Hebelgriff, Bedienungsart: Bedienungsfeld berührungslos, Auslauf: Strahlformer mit Easy-Clean, Technisches Feature: EasyClean, AirPlus, Touchless, Durchflussmenge (3 bar): 1,6 l/min, Min. Empfohlener Betriebsdruck: 1 bar, Temperaturregelung: Mit Temperaturregulierung, Geeignet für Durchlauferhitzer, Anschlussmaß Schlauchanschluss: 3/8", Anschlussart Wasseranschluss: Flexible Anschlussschläuche, EAN Nr.: 4067116361148, Artikelgewicht: 1,5 kg, Ausladung: 122 mm, Höhe Auslauf: 110 mm, Abmessungen (Breite / Länge x Tiefe / Breite x Höhe): 55 x 167 x 138 mm, Artikel Nr.: SE1094017010

Sensor 1 # SE1094017010

Design by Duravit

Waschtischmischer elektronisch

Weitere Informationen finden Sie hier



<https://pro.duravit.de/p/SE1094017010>