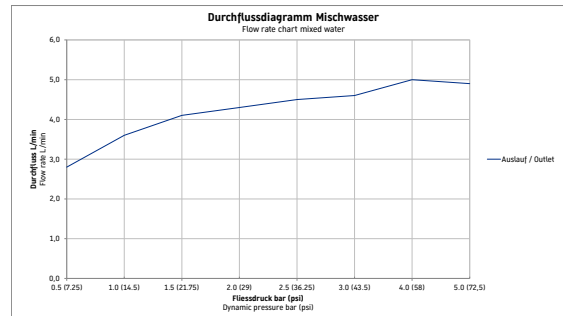
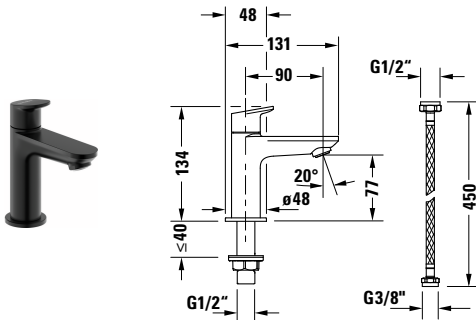


Standventil

Basis Angaben

Langbezeichnung	Duravit Wave Standventil Schwarz Matt – WA1080002046
-----------------	--

Spezifikationen
Montage

Montageart	Standmontage
Temperaturregelung	90° Keramikventil
Auslauf	Strahlformer mit Easy-Clean
Durchflussmenge (3 bar)	4,5 l/min
Geräuschkategorie	I
Strahlart	Normalstrahl
Min. Empfohlener Betriebsdruck	1 bar
Max. Empfohlener Betriebsdruck	5 bar

Farbe

Farbwert	Schwarz
Glanzgrad	Matt

Bedienung

Bedienungsart	Mechanisch
---------------	------------

Features

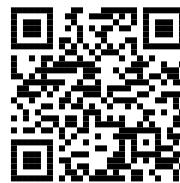
Griffvariante	Hebelgriff
---------------	------------

Logistik

Artikelgewicht	0,8 kg
----------------	--------

Vermaßung

Höhe	134 mm
Ausladung	90 mm

Weitere Informationen finden Sie hier

<https://pro.duravit.de/p/WA1080002046>