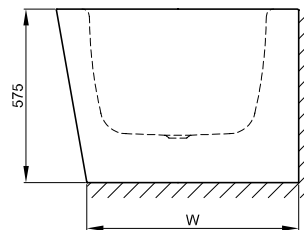
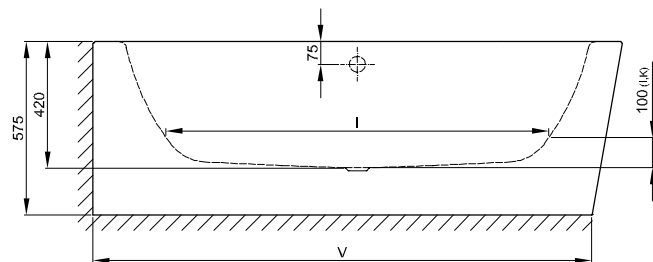
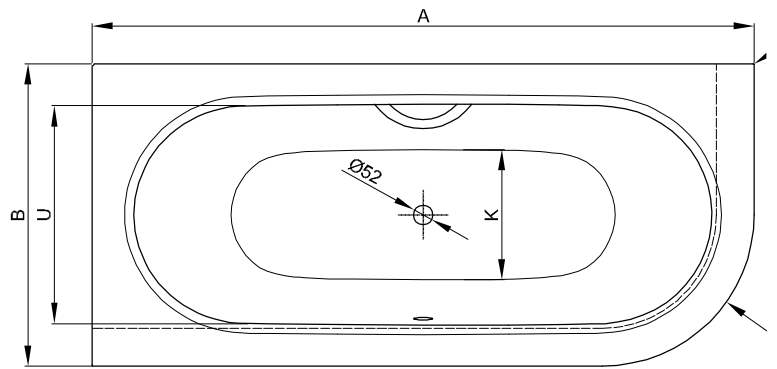


BetteStarlet IV Silhouette



Information

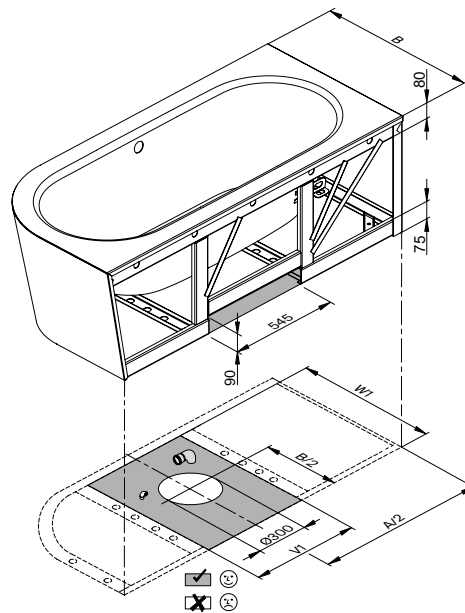
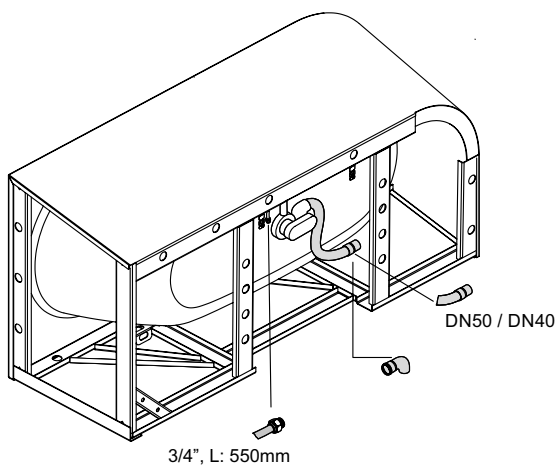
Zu unseren Badewannen empfehlen wir die emaillierten BetteMono Ablaufgarnituren mit Push-to-Open-Funktion.

Wenn die Badewanne mit Ablaufgarnitur bestellt wird, ist diese werkseitig vormontiert. Bei Ablaufgarnituren mit Zulauf ist ein Sanfix-Rohr für den Wasseranschluss vormontiert. Generell ist im Lieferumfang ein flexibler Schlauch zum Anschluss der Ablaufgarnitur enthalten.

Bei Kombination mit einem BetteWhirlsystem ist bauseits eine Luftzufuhr unterhalb der Badewannen erforderlich.

Lieferumfang

Inklusive schallreduzierender Antidröhn-Matten.



Anschlussmaße für Ab- und Überlaufgarnitur

Abmessung

Bestell-Nr.	Maße in mm	A	B	I	K	R	U	V	V1	W	W1	Nutzinhalt*
6650 CERVK	1650 x 750 x 420	1650	750	1170	455	375	540	1550	570	650	665	92 Liter
6660 CERVK	1750 x 800 x 420	1750	800	1270	505	400	590	1650	570	700	715	122 Liter
6670 CERVK	1850 x 850 x 420	1850	850	1370	555	425	640	1750	570	750	765	155 Liter
6677 CERVK	1950 x 950 x 420	1950	950	1470	625	475	735	1850	590	850	865	205 Liter

*Nutzinhalt: Wasserinhalt abzüglich 70 Liter Verdrängung.