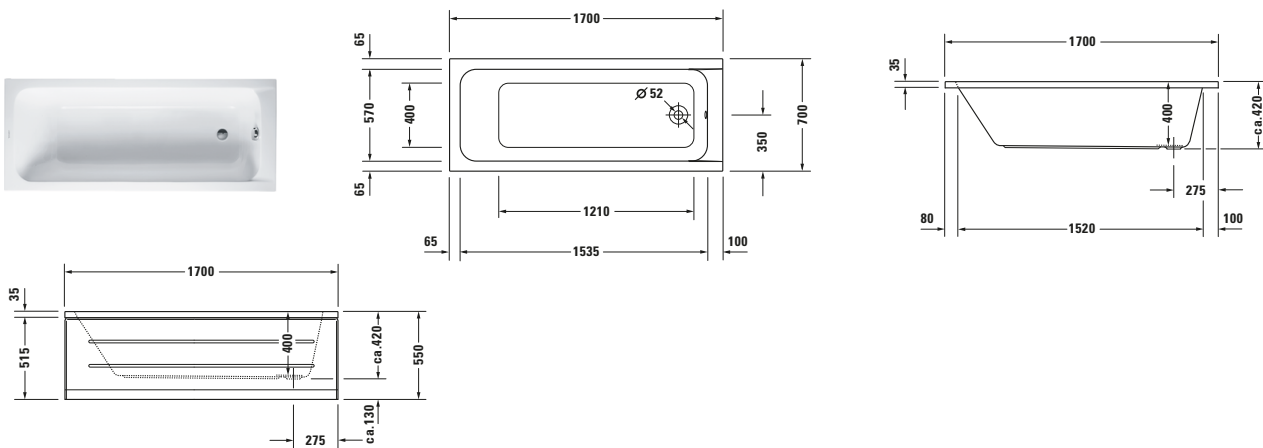


Badewanne


Basis Angaben	
Langbezeichnung	Duravit D-Code Badewanne 1700x700 mm Weiß, Einbau, Material: Sanitäracryl, Rechteckig, Anzahl Rückenschrägen: 1, Position Ablauf: Fußende, Überlauf – 700098000000000

Spezifikationen	
Montage	
Einbauart	Einbau
Position Rückenschräge	Variabel
Nutzinhalt	110 l
Material	
Material	Sanitäracryl
Farbe	
Farbwert	Weiß
Glanzgrad	Glänzend
Überlauf	
Überlaufart	Drehexcenter

Features	
Wannengriff möglich	✓

Vermaßung	
Breite / Länge	1700 mm
Tiefe / Breite	700 mm
Höhe	420 mm
Min. Höhe mit Füßen	535 mm
Höhe mit Wannenträger	540 mm

Logistik	
Artikelgewicht	18,5 kg

Passende Produkte	
Passende Artikel	
	Wannenanker # 790103000000000 Universal
	Fußgestell # 790100000000000 Universal
	Badewannenträger # 790472000000000 D-Code
	Schallschutz-Set # 791368000000000 Universal
	Wannengriff # 792804000001000 Universal
	Wandprofil # 790126000000000 Universal
	Ab- und Überlaufgarnitur # 790225000001000 Universal
	Whirlwanne # 760098 D-Code

Beschreibungstexte	
Ausschreibungstext	Duravit D-Code Badewanne Weiß 1700x700 mm, Designer: sieger design, Form: Rechteckig, Sanitäracryl, Einbauart: Einbau, Wannerverkleidung möglich, Anzahl Rückenschrägen: 1, Position Rückenschräge: Variabel, Überlauf, Überlaufart: Drehexcenter, Position Überlauf: Fußende, Position Ablauf: Fußende, Weiß, CE-Kennzeichen-1: EN 14516, EAN Nr.: 4021534386459, Artikelgewicht: 18,5 kg, Nutzinhalt: 110 l, Innentiefe: 400 mm, Abmessungen (Breite / Länge x Tiefe / Breite x Höhe): 1700 x 700 x 420 mm, Artikel Nr.: 700098000000000

Weitere Informationen finden Sie hier

<https://pro.duravit.de/p/700098000000000>